



MOD : SN400T-4N-R2

Production code : SFL020P002-DI

05/2025



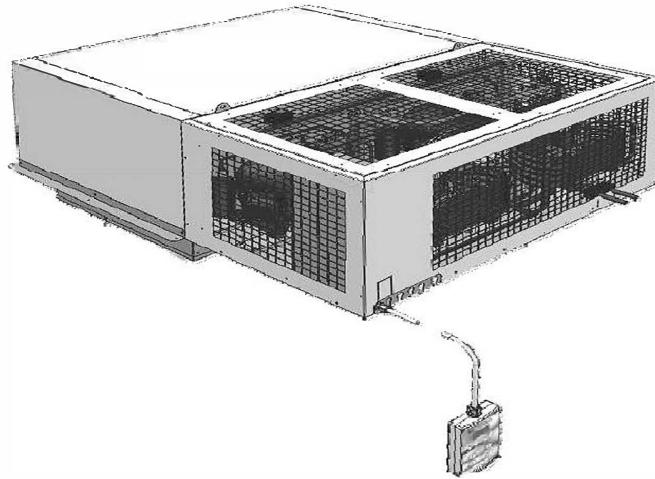
Este Manual de Uso y Mantenimiento se entrega a los usuarios del BLOCKSYSTEM SF R290, con las instrucciones necesarias para los técnicos de mantenimiento y los operarios. Las instrucciones, los diseños, las tablas y demás contenidos del presente manual son de carácter técnico reservado y no pueden ser reproducidos y/o divulgados, ni completamente ni parcialmente, sin la autorización específica por escrito de la empresa.

Se prohíbe explícitamente a los técnicos y a los operarios implicados en el mantenimiento y en montaje de difundir la información contenida y de utilizar el presente manual para usos distintos a los estrechamente relacionados con una buena conservación del BLOCKSYSTEM SF R290, su uso y mantenimiento.

La empresa no se hace responsable por los posibles daños derivados de un incorrecto uso de la documentación. Con el fin de evitar posibles maniobras incorrectas que pudieran causar peligro a las personas, es importante leer y comprender toda la documentación facilitada por BLOCKSYSTEM SF R290



Resumen



1 Información general

- 1.1 Generalidades
- 1.2 Propiedad de la información
- 1.3 Contenido del manual de uso y mantenimiento
- 1.4 Convenciones y definiciones
- 1.5 Garantía
- 1.6 Asistencia

2 Descripción de la unidad

3 Seguridad y datos técnicos

- 3.1 Generalidades sobre seguridad
- 3.2 Dispositivos y soluciones para protección
- 3.3 Advertencias sobre riesgos residuales
- 3.4 Señalizaciones de seguridad
- 3.5 Área de trabajo y posición del operario
- 3.6 Indicación de ruidos y vibraciones
- 3.7 Uso adecuado e inadecuado de la unidad
- 3.8 Advertencias y normas generales de comportamiento
- 3.9 Datos y características técnicas de la unidad
- 3.10 Datos técnicos y dimensiones

4 Transporte e instalación

- 4.1 Generalidades
- 4.2 Transporte y montaje
- 4.3 Instalación
- 4.4 Almacenamiento

5 Mantenimiento y eliminación

- 5.1 Generalidades sobre mantenimiento
- 5.2 Mantenimiento y limpieza
- 5.3 Puesta fuera de servicio, desmontaje y eliminación

6 Solución de problemas

1. Información General

1.1. Generalidades

El presente Manual de Uso y Mantenimiento forma parte integrante del BLOCKSYSTEM SF R290 (identificado en el presente Documento con el término UNIDAD) fabricado por la empresa; por tal motivo, debe acompañar a la propia unidad en el caso de que ésta se transfiera a un nuevo usuario o propietario.

Este manual debe conservarse cuidadosamente y protegerlo de cualquier agente que pudiera deteriorarlo, durante todo el ciclo de vida de la unidad.

Este manual ha sido elaborado con objetivo de facilitar a los operarios y técnicos de mantenimiento de la unidad las informaciones esenciales para trabajar correctamente y en condiciones de seguridad.



ATENCIÓN: para una fácil e inmediata consulta, el presente manual debe colocarse en un lugar conocido fácilmente accesible.

Este manual contiene todos los datos y la información necesaria para poder efectuar la formación preliminar y la capacitación del personal encargado de manejar apropiadamente la UNIDAD; por este motivo es de uso obligatorio.



PELIGRO: para mejorar la claridad, algunas de las ilustraciones de este manual representan la unidad con sus piezas abiertas o desmontadas; se prohíbe sin embargo utilizar la unidad en estas condiciones.

Aunque reconociendo que todas las llamadas de atención y las advertencias para una correcta utilización de la unidad se dirigen a los operarios para permitir que el personal de mantenimiento intervenga de modo correcto, este manual presupone que, en los ambientes en los que se instale la unidad, se cumplen las normas vigentes en materia de seguridad e higiene en el trabajo que tanto el personal dedicado al montaje como al mantenimiento poseen un grado de capacitación que les permite interpretar correctamente las informaciones indicadas.



NOTA: El Usuario puede pedir contar con una copia del presente documento (por ejemplo en caso de daños en el documento original) mediante solicitud por escrito a la Servicio Técnico del Fabricante (véase la unidad 1.6.1 - Solicitud de Intervención de Asistencia del Presente Capítulo), comprometiéndose en ese caso, a restituir la copia dañada.

1.2. Propiedad de la Información

Este Manual de Uso y Mantenimiento contiene informaciones reservadas.

Reservados todos los derechos.

Este manual no puede reproducirse ni fotocopiar, total o parcialmente, sin la autorización previa por escrito del Fabricante. Se permite el uso del material de este documento únicamente al cliente al que se le ha entregado como complemento de la unidad solamente con el propósito de la instalación, uso y mantenimiento que indica el manual.

El Fabricante declara que las informaciones contenidas en este manual concuerdan con las especificaciones técnicas y de seguridad de la unidad al que se refiere el manual. Los diseños, los esquemas y los datos técnicos indicados están actualizados con la fecha de publicación de este documento y son válidos exclusivamente para la unidad con el que van anexos.

El Fabricante se reserva el derecho de efectuar modificaciones o mejoras a esta documentación sin previo aviso.

El Fabricante queda exento de cualquier responsabilidad por daños directos o indirectos a personas, cosas o animales domésticos como consecuencia de utilización de esta documentación o de la unidad de un modo distinto a las condiciones previstas.

1.3. Contenido del Manual de Uso y Mantenimiento

El presente Manual de Uso y Mantenimiento está destinado a los operarios y técnicos para que puedan conocer y utilizar correctamente la UNIDAD.

Este manual, de hecho, contiene en su interior, además de una descripción funcional de la UNIDAD y de sus partes principales, las instrucciones e indicaciones para:

- transportar e instalar correctamente la UNIDAD;
- utilizar correctamente la UNIDAD;
- efectuar operaciones correctas de limpieza, regulación y mantenimiento de la UNIDAD;
- prestar atención a las más elementales reglas de seguridad y prevención de accidentes;

El personal anteriormente indicado podrá conocer de este modo tanto el potencial de la UNIDAD como los problemas que pueden presentarse en su utilización.

Es necesario leer atentamente todos los capítulos para comprender las indicaciones que figuran en este manual y para hacer funcionar la UNIDAD; para una más fácil búsqueda de contenidos búsquese en la Tabla 1, donde aparece un resumen de los temas tratados en los distintos capítulos.

tabla 1 - contenidos del manual de uso y mantenimiento

CAPÍTULO	CONTENIDO	DESTINATARIOS
Capítulo 1 Información General	<ul style="list-style-type: none"> ➤ descripción del presente manual de uso y mantenimiento, de su estructura y de las convenciones utilizadas ➤ definición de los términos utilizados; ➤ definición del acuerdo entre el Fabricante y el Comprador/Usuario (según los términos de las condiciones de garantía y asistencia). 	Todo el personal a cargo de la UNIDAD
Capítulo 2 descripción de la unidad	<ul style="list-style-type: none"> ➤ Descripción de la UNIDAD y de su funcionamiento. 	Todo el personal a cargo de la UNIDAD

CAPÍTULO	CONTENIDO	DESTINATARIOS
Capítulo 3 Seguridad y Datos técnicos	<ul style="list-style-type: none"> ■ Presentación de las indicaciones generales de la UNIDAD, de las soluciones adoptadas para la protección de los operarios, según las advertencias genéricas a observar para una utilización correcta y de los riesgos residuales presentes en las distintas fases de vida de la UNIDAD; ■ presentación de los principales datos técnicos referentes al UNIDAD. 	Todo el personal a cargo de la UNIDAD (en particular, el personal de mantenimiento mecánico y eléctrico y los técnicos de montaje)
Capítulo 4 Transporte e Instalación:	<ul style="list-style-type: none"> ■ Descripción de los modos de transporte y colocación de la UNIDAD; ■ descripción de los tipos de conexión de alimentación y de salida; ■ descripción de los tipos de instalación de la UNIDAD. 	Todo el personal a cargo de la UNIDAD (en particular, el personal de mantenimiento mecánico y eléctrico, los técnicos de la Empresa y los técnicos de montaje.)
Capítulo 5 Mantenimiento y Eliminación	<ul style="list-style-type: none"> ■ Descripción de los procedimientos de verificación y control de las piezas y componentes de la UNIDAD (en modo particular las piezas sujetas a mayor desgaste); ■ descripción de los procedimientos que permiten al personal técnico efectuar la limpieza de la UNIDAD ■ presentación de las indicaciones para efectuar el desmontaje, la retirada y la eliminación de la UNIDAD. 	Todo el personal a cargo de la UNIDAD (en particular, el personal de mantenimiento mecánico y eléctrico, los técnicos de la Empresa y los técnicos de montaje.)
Capítulo 6 Solución de Problemas	<ul style="list-style-type: none"> ■ Lista de los posibles problemas de funcionamiento de la unidad y de sus soluciones respectivas. 	Todo el personal a cargo de la UNIDAD
Capítulo 7 Anexos	<ul style="list-style-type: none"> ■ Indicaciones técnicas de: Ficha técnica de la unidad, Esquema de refrigeración, Esquema eléctrico de la unidad, documentación de los componentes presentes en la unidad. 	Todo el personal a cargo de la UNIDAD

1.4. Convenciones y Definiciones

1.4.1. Generalidades

El Manual de Uso y Mantenimiento de la UNIDAD está dividido en unos capítulos que permiten, en cualquier fase de la vida de la UNIDAD (transporte, instalación, utilización, regulación, mantenimiento y eliminación) obtener la información correspondiente necesaria para el Usuario de la UNIDAD.

Toda la documentación relativa a la UNIDAD ha sido elaborada desarrollando los temas indicados en la Directiva para Máquinas (2006/742/CE) y en las Normas de seguridad vigentes; por lo tanto, es indispensable la *lectura completa de todo el material relativo* para conseguir las mejores prestaciones de la UNIDAD y conseguir la máxima duración de todos sus dispositivos.

La configuración de algunas piezas y de los dispositivos descritos o representados en los documentos puede diferir de la que ha sido aplicada a la UNIDAD en el momento de su montaje realizado según las exigencias particulares o normativas de seguridad; en tal caso, cualquier descripción, referencia o procedimiento aconsejado aunque sea de carácter genérico siempre conservará su eficacia. Se incluyen unos planos de dimensiones y fotografías a modo de ejemplo como referencia para permitir una mayor comprensión del texto.

1.4.2. Convenciones terminológicas

UNIDAD: es el término utilizado en el presente Manual de uso y Mantenimiento para indicar el BLOCKSYSTEM SF R290.

DPI: es el acrónimo que indica el/los Dispositivos de Protección Individual.

1.4.3. Definiciones

ZONA PELIGROSA Cualquier ZONA en el interior o próxima a la UNIDAD en la que la presencia de una persona expuesta constituye un riesgo para la seguridad y la salud de la propia persona.

USUARIO Cualquier PERSONA (empresario/empresa) que utiliza adecuadamente la UNIDAD o que confía a personal preparado el uso o las operaciones necesarias.

PERSONA EXPUESTA Cualquier PERSONA que se encuentre dentro o parcialmente en una zona peligrosa o próxima a tales zonas.

OPERARIO Personal, generalmente sin competencias específicas, que efectúa las operaciones necesarias para que funcione la UNIDAD y la limpieza de la propia UNIDAD y del lugar en el que está instalado; si se precisa puede efectuar intervenciones sencillas de regulación o de vuelta a poner en marcha de la UNIDAD.

TÉCNICO DE MANTENIMIENTO MECÁNICO TÉCNICO CUALIFICADO que puede intervenir en cualquier pieza mecánica para efectuar las regulaciones, las reparaciones y las intervenciones de mantenimiento necesarias.

El técnico de mantenimiento mecánico generalmente no está autorizado para efectuar intervenciones cuando los circuitos eléctricos llevan tensión.

TÉCNICO DE MANTENIMIENTO ELÉCTRICO TÉCNICO CUALIFICADO que es responsable de todas las intervenciones de naturaleza eléctrica (regulación, mantenimiento y reparación) y, cuando es necesario, trabaja en presencia de tensión en el interior de los cuadros eléctricos y las cajas de derivación.

TÉCNICO DE MONTAJE PERSONAL CUALIFICADO que desarrolla las tareas de instalación de la máquina o decide sobre los materiales a utilizar para cualquier operación que implique la utilización de dispositivos para su elevación.

TÉCNICO DE LA EMPRESA: TÉCNICO CUALIFICADO puesto a disposición del cliente por el Fabricante de la UNIDAD para efectuar operaciones complejas en situaciones particulares, cuando se acuerde con el usuario.

1.4.4. Medidas personales de Protección y Normas de Comportamiento

Para cualquiera de las operaciones descritas en el presente manual se indican las medidas de protección que el personal respectivo debe utilizar (además de las que el personal debe cumplir en el lugar de instalación de la UNIDAD) y las normas de comportamiento que tienen como objetivo salvaguardar la seguridad de los propios operarios.



NOTA:

En el Apartado 3.8 – Advertencias y Normas generales de Comportamiento del Capítulo 3 – Seguridad y Datos Técnicos, se incluyen en particular una serie de recomendaciones generales a seguir para evitar posibles condiciones de riesgo a las personas o de daños a la máquina.

1.4.5. Estado de la unidad

El Estado de la UNIDAD es la característica que describe tanto el tipo de funcionamiento (por ejemplo, marcha, parada) como las condiciones de seguridad presentes (por ejemplo, protecciones incluidas, protecciones excluidas, desconexión de alimentación eléctrica).

1.4.6. Convenciones tipográficas

El diseño gráfico del presente Manual de Uso y Mantenimiento permite un *fácil reconocimiento de los contenidos*; bajo esta óptica, por ejemplo, las instrucciones van asociadas a listas y símbolos, como se indica a continuación.

este símbolo identifica una lista de puntos genérica o una lista de puntos formada por acciones simples (el orden en que aparecen las acciones no es vinculante, pero sí aconsejado);

1. de este modo se identifica una lista numerada que explica un procedimiento complejo (el orden en que aparecen las acciones es vinculante para poder realizar correctamente y con seguridad la intervención respectiva).

El texto en cursiva se utiliza en particular para:

referencias cruzadas; las referencias cruzadas utilizadas en este manual se expresan de la forma siguiente: "Apartado/Figura/Tabla" con el número y, generalmente, la especificación "del Capítulo" con su número y la denominación relativa (cuando no aparece especificado se sobreentiende que el apartado, la tabla o la figura pertenecen al capítulo actual);

los términos técnicos y especializados, la primera vez que aparecen en el texto;

los términos en lengua extranjera de uso común (estos también, sólo la primera vez que aparecen en el texto).

El texto en negrita se utiliza para resaltar palabras, frases o partes de los procedimientos.

En la descripción de la UNIDAD, y de sus componentes, de su uso y de su mantenimiento, se utilizan unas figuras explicativas de la parte a describir y se indican sobre ellas los puntos específicos de interés, con la siguiente notación:

número

Representación simbólica de un dispositivo de control o de señalización (por ejemplo, pulsadores, selectores o luces de aviso).

letra o número

Representación simbólica de una parte de la UNIDAD.

Del mismo modo, para garantizar un conocimiento más profundo de la UNIDAD y de las indicaciones para un uso correcto y seguro, el texto del presente Manual de Uso y Mantenimiento va acompañado de indicaciones que lo completan, incluyendo noticias suplementarias, cuidados indispensables o peligros particularmente significativos a considerar; utilizando para ello las siguientes notaciones:



NOTA:

indica las notas, las advertencias y sugerencias y otros puntos sobre los que se quiere dirigir la atención del lector además de completar las explicaciones con otras noticias.



ATENCIÓN:

indica situaciones u operaciones en las que existe la posibilidad de causar un daño a la unidad, a sus dispositivos correspondientes o al medio ambiente.



PELIGRO:

indica las situaciones u operaciones que deben seguirse obligatoriamente o las informaciones a las que hay que prestar atención en particular para evitar daños a las personas.

SIMBOLOGÍA GRÁFICA ADOPTADA PARA INDICAR LA NECESIDAD DE DISPOSITIVOS DE PROTECCIÓN INDIVIDUAL

En este Apartado se indican los símbolos gráficos utilizados en el presente manual para indicar la necesidad de aplicar determinados DPI.



Indica la necesidad de utilizar protecciones para la cabeza adecuadas para efectuar la operación descrita.



Indica la necesidad de utilizar guantes de protección adecuados para efectuar la operación descrita (normalmente referidas a electricidad para la ejecución de intervenciones en el circuito eléctrico).



Indica la necesidad de utilizar ropa de protección adecuada para efectuar la operación descrita.



Indica la necesidad de utilizar calzado de protección adecuado para efectuar la operación descrita.



Indica la necesidad de utilizar gafas protectoras para efectuar la operación descrita.

1.5. Garantía

1.5.1. Condiciones generales

El Fabricante la empresa garantiza que el BLOCKSYSTEM SF R290 y los complementos producidos por el mismo Fabricante están exentos de defectos en materiales y mano de obra durante un período acordado en las estipulaciones del contrato de venta de la UNIDAD.

1.5.2. Partes excluidas de la Garantía

Se excluyen de la garantía las piezas que sufren desgaste y todos los utensilios y consumibles originalmente incluidos por el Fabricante junto con la UNIDAD.

1.5.3. Por cuenta del usuario

Quedan a cargo del Cliente:

- conexión eléctrica;
- utensilios y consumibles.

1.5.4. Operaciones que conllevan la Anulación de la Garantía

Cualquier tentativa de desmontaje, de modificación o de manipulación de un componente de la UNIDAD por parte del Usuario o de personal no autorizado conlleva la anulación de la garantía y exime al Fabricante de toda responsabilidad sobre eventuales daños tanto a personas como a cosas derivados de dicha manipulación.

El Fabricante queda asimismo exento de eventuales responsabilidades y anula la garantía relativa a la UNIDAD en los siguientes casos:

- usos no previstos de la UNIDAD (véase el *Apartado 3.6 – Uso propio e impropio de la unidad* en el *Capítulo 3 - Seguridad y Datos Técnicos*);
- uso contrario a lo que indica la normativa vigente en el país de utilización;
- instalación de la UNIDAD en condiciones distintas a las especificadas en el *Capítulo 4 –Transporte e Instalación*;
- conexiones no conformes con las especificaciones indicadas en el *Capítulo 4 – Transporte e Instalación*;
- utilización de equipos de trabajo distintos de los indicados en el *Capítulo 5 – Uso de la unidad* y en el *Capítulo 6 – Mantenimiento y Eliminación*;
- Falta de observancia total o parcial de las instrucciones indicadas en el presente manual;
- falta de mantenimiento o mantenimiento incorrecto
- utilización de piezas de recambio no originales o no especificadas por el Fabricante.

1.6. Asistencia

En lo que se refiere al máximo disfrute de las prestaciones que posibilita la UNIDAD y sobre las operaciones de mantenimiento extraordinarias, este manual no sustituye a la experiencia de los instaladores, operarios y técnicos de mantenimiento especializados y cualificados.

En estos casos, el Servicio de Asistencia Técnica de la empresa facilita:

- soporte telefónico para las características y las intervenciones más simples que pueden efectuarse en la UNIDAD;
- envío de material documental;



ATENCIÓN:

en caso de dudas sobre la correcta interpretación de las instrucciones indicadas en el presente Manual de Uso y Mantenimiento, llámese al Servicio de Asistencia Técnica (según se indica a continuación) para obtener las aclaraciones NECESARIAS.

1.6.1. Solicitud de intervenciones de asistencia

Para contactar con el Servicio de Asistencia Técnica dirigirse a :

Cuando se soliciten intervenciones de asistencia especificar el nombre, el modelo y la matrícula de la UNIDAD.

2. Descripción de la unidad

La unidad consiste en un grupo de refrigeración compuesto de una unidad condensadora (exterior), una unidad evaporadora (interior) y un cuadro electrónico de control colocado en el interior de la unidad condensadora. El fluido refrigerante se utiliza en modalidad ciclo frigorífico por compresión. La unidad puede tener instalado un sistema de descongelación por gas caliente. El desescarche se produce de modo automático con frecuencia cíclica modificable por el usuario, y puede activarse también manualmente por medio del mando adecuado.

Esta solución permite contar con un producto de fácil uso, instalación sencilla y máxima versatilidad. La utilización de soluciones tecnológicas de vanguardia ha permitido optimizar las dimensiones de la unidad, mejorando las posibilidades de instalación, en especial en lugares con dimensiones reducidas.

Las interconexiones, realizadas en el circuito frigorífico del equipo, son de tipo permanente y el sistema de control de fugas, adoptado en fábrica, es capaz de garantizar una pérdida en acuerdo con lo requerido por las regulaciones vigentes. Bajo tales condiciones, es posible definir el equipo como un "sistema herméticamente cerrado", como se indica en la Sección 3.1.7 de la Norma EN378-1.

3. Seguridad y Datos Técnicos

3.1. Generalidades sobre Seguridad

3.1.1. Criterios de Diseño

En el diseño de la unidad se han adoptado los principios y conceptos introducidos en los Apartados correspondientes de las normas de armonización indicadas en la Tabla 3

Tabla 3 – Principales normas de armonización utilizadas en el diseño de la unidad.

NORMA	TÍTULO
UNI EN ISO 12100: 2010	Seguridad la máquina - Principios generales de proyección - Evaluación y reducción del riesgo
uni en iso 14121-1: 2007	Seguridad de la máquina - Evaluación del riesgo – Parte 1: principios
uni en iso 13857: 2008	Seguridad de la máquina - Distancias de seguridad para impedir la entrada en zonas peligrosas con las articulaciones superiores e inferiores
uni en 953: 2009	Seguridad de la máquina - Requisitos generales para la proyección y la fabricación de las protecciones (fijas, móviles)
uni en 1127-1: 2008	Atmósferas explosivas - Prevención de la explosión y protección contra la explosión – Parte 1: Conceptos fundamentales y metodología
uni en 378-1: 2008	Equipos de refrigeración y bombas de calor – Requisitos de seguridad y ambientales – Parte 1: requisitos de base, definiciones, clasificación y criterios de selección
uni en 378-2: 2008	Equipos de refrigeración y bombas de calor – Requisitos de seguridad y ambientales – Parte 2: proyección, construcción, pruebas, marcado y documentación
cei en 60204-1: 2006	Seguridad de la máquina - Equipo eléctrico de las máquinas - Parte 1: Reglas generales
cei en 60335-1: 2008	Seguridad de los aparatos eléctricos de uso doméstico y similar – Parte 1: Normas generales

El cumplimiento de los apartados correspondientes de las citadas normas armonizadoras ha permitido que se eliminen o reduzcan los riesgos del mejor modo posible, tanto durante el funcionamiento normal como durante las operaciones de regulación y de mantenimiento, durante todo el ciclo de vida de la unidad.

Los componentes utilizados han sido seleccionados cuidadosamente de entre los disponibles en el mercado, y los materiales empleados en la unidad (así como sus equipos y accesorios) están libres de riesgos para la salud y la integridad de las personas. Todas las piezas distribuidas por terceros llevan la marca CE (cuando se requiera) y son conformes con las directivas de referencia correspondientes. Todos los detalles han sido estrechamente controlados en conformidad con los estándares de calidad prescritos en las normas vigentes.

Para el uso de la unidad se han aplicado además las medidas de advertencia y protección necesarias ante eventuales riesgos residuales (véase la unidad 3.3 – *Advertencias ante Riesgos residuales*)

3.2. Dispositivos y Soluciones para Protección

3.2.1. Dispositivos pasivos de Seguridad

Para la unidad se han aplicado los dispositivos y las soluciones constructivas que se describen a continuación.

- Protecciones fijas, por todos lados de la unidad, que ocultan todo el cuerpo de la unidad.
- Protecciones por red metálica sobre los elementos móviles.
- Señalización de seguridad sobre las protecciones de la unidad.

3.3. Advertencias sobre riesgos residuales

A fin de evitar cualquier situación de peligro para las personas o de daños a la unidad causados por riesgos residuales, o si existen riesgos que permanecen a pesar de todas las disposiciones adoptadas, o incluso de riesgos potenciales no evidentes, el Fabricante recomienda a los operarios, a los técnicos de mantenimiento y a todo el personal que utilice la unidad que sigan escrupulosamente las advertencias indicadas en las páginas siguientes.



ATENCIÓN:

respetar siempre las señalizaciones y las indicaciones de las placas que lleva la unidad y actuar exclusivamente siguiendo las instrucciones que figuran en el presente manual (como las que aparecen, por ejemplo, en el Apartado 3.8 – Advertencias y Normas generales de Comportamiento).

3.3.1. Carga y transporte

3.3.1.1. Riesgos residuales presentes en las fases de Carga y Transporte

En las fases de carga y transporte existen riesgos relacionados con:

- manipulación de la unidad por parte de personal no cualificado, no capacitado, no informado o sin equipamiento adecuado.
- selección o utilización errónea de medios de transporte y carga (por ejemplo, elevadora, montacargas, grúas) de la unidad.
- escasez de operarios encargados de la carga;
- pérdida de estabilidad de la carga durante las operaciones de prueba;
- desplazamientos de piezas móviles de la unidad no quitadas o no fijadas adecuadamente;
- choques de piezas o componentes de la unidad con personas o cosas a causa de movimientos inesperados de la propia máquina o de comportamientos incorrectos de los empleados de la operación.

- choques o caídas de componentes de la unidad, dañando la propia máquina y sus protecciones correspondientes;
- posiciones inadecuadas o esfuerzos excesivos del personal de transporte y carga de los componentes de la máquina.

3.3.1.2. Dispositivos necesarios de protección individual



3.3.1.3. Normas a seguir en las fases de Carga y Transporte

En las fases de carga y transporte es necesario seguir las normas que figuran en este apartado.

- Encargar para estas operaciones únicamente a personal especializado y capacitado según los procedimientos de carga de maquinaria capaces de seleccionar y utilizar con seguridad los medios de carga y transporte más adaptados a cada circunstancia (por ejemplo grúa, elevadora, montacargas).
- Controlar y actuar de modo que todas las piezas que pueden moverse estén correctamente fijadas (o si es preciso, quitarlas y volverlas a montar una vez instalada la unidad).
- No elevar bajo ningún motivo las distintas piezas de la máquina atándolas con elementos no estructurales (por ejemplo, sogas o sirgas).
- Asegurarse de que no hay personas en las proximidades de la zona donde tienen lugar las operaciones de carga, transporte, descarga y mantenerse siempre a la distancia de seguridad.
- Avisar siempre previamente al comienzo de las maniobras.
- No transitar por debajo de cargas elevadas.
- No viajar junto a las cargas.

3.3.2. Instalación y Fijación

3.3.2.1. Riesgos residuales presentes en las fases de Instalación y fijación

En las fases de instalación y fijación existen riesgos relacionados con:

- manipulación de la unidad por parte de personal no cualificado, no capacitado, no informado o sin equipamiento adecuado.
- contacto con elementos con tensión;
- golpe o aplastamiento en movimientos de componentes de la unidad;
- obstáculos o caídas debido a las conexiones de corriente eléctrica;
- daños de la unidad durante las fases de instalación y fijación

3.3.2.2. Dispositivos necesarios de protección individual



3.3.2.3. Señalización presente

La unidad va provisto de las señalizaciones adecuadas de peligro o prohibición, véase en el *Apartado 3.4 – Señalizaciones relativas a la Seguridad*.

3.3.2.4. Normas a seguir en las fases de Instalación y Fijación

En las fases de instalación y fijación es necesario seguir las normas que figuran en este apartado.

- Seguir las indicaciones relativas a la seguridad indicadas en el *Apartado 3.3.1 – Carga y Transporte* durante las operaciones necesarias de traslado de los componentes de la unidad.
- Utilizar los aparatos auxiliares y, también cualquier otra maquinaria o complemento (eléctrico o neumático) únicamente tras haber comprendido las indicaciones que aparecen en los *Manual de uso y Mantenimiento* correspondientes o tras haber seguido una capacitación específica y formalizada.
- Seleccionar un espacio para la instalación que:
 - cuente con espacio suficiente para un uso normal y que permita el mantenimiento de la unidad,
 - permita efectuar correctamente las conexiones necesarias para el funcionamiento de la máquina,
- Respecto a la energía eléctrica, efectuar la conexión del circuito a toma de tierra antes de cualquier otra conexión a la línea de distribución eléctrica.
- proteger las conducciones de las conexiones a las fuentes de energía mediante fundas o canales pasa-cables adecuados.
- Efectuar las intervenciones necesarias utilizando instrumentos de trabajo normalizados (escaleras, utensilios varios) prestando la máxima atención a elementos que podrían producir tropezones o incluso causar cortes o contusiones.
- Las puesta en funcionamiento de la unidad no puede realizarse hasta que no hayan sido efectuadas las comprobaciones de prueba de la unidad. la presencia de eventuales errores de montaje o de instalación podrían llevar, de hecho, a serios incidentes para los operarios encargados de las acciones.
- Antes de proceder a la comprobación y a la primera puesta en marcha de la unidad, verificar que las piezas que lo constituyen no presentan daños físicos debidos a golpes, desgarros o abrasiones y que todas las conexiones presentes han sido efectuadas correctamente sin posibilidad de desconectarse.

3.3.3. Uso de la unidad

3.3.3.1. Riesgos residuales presentes en las fases de Uso de la Unidad

Durante el uso de la unidad pueden aparecer riesgos relacionados con:

- manipulación de la unidad por parte de personal no cualificado, no capacitado, no informado o sin equipamiento adecuado;

- contacto con elementos con tensión.

3.3.3.2. Dispositivos necesarios de protección individual



3.3.3.3. Señalización presente

La unidad va provisto de las señalizaciones adecuadas de peligro o prohibición, véase el *Apartado 3.4 – Señalizaciones relativas a la Seguridad*.

3.3.3.4. Normas a seguir durante el uso de la unidad

Durante el uso de la unidad es necesario seguir las normas que figuran en este apartado.

- Poner en marcha la unidad sólo cuando se hayan instalado íntegramente todos los dispositivos de protección y de seguridad.
- **No quitar, bajo ningún motivo, los dispositivos** y las protecciones de seguridad instalados.
- Tener en cuenta todas las señalizaciones de seguridad y de peligro que figuran en la unidad.
- Asegurarse asimismo de que todas las señalizaciones de seguridad y de peligro que figuran en la unidad sean completamente legibles.
- Aplicar todos los DPI necesarios para controlar regularmente la integridad de la unidad (marcando inmediatamente los DPI que ya no pueden desempeñar la tarea específica a la que han sido asignados).
- No accionar la máquina sin haber leído completamente y con atención el presente manual.
- Utilizar los aparatos auxiliares y, también cualquier otra maquinaria o complemento (eléctrico o neumático) únicamente tras haber comprendido las indicaciones que aparecen en los Manuales de Uso y Mantenimiento correspondientes o tras haber seguido una capacitación específica y formalizada.
- Indicar inmediatamente las situaciones anómalas de funcionamiento.
- No realizar ninguna intervención (incluida la limpieza) correspondiente a las partes en movimiento o a las superficies con calor.
- No intentar que la máquina realice operaciones no permitidas (consúltense las indicaciones que figuran en el presente manual).
- No accionar la unidad cuando se esté bajo el efecto de fármacos o bebidas que podrían reducir la rapidez de reflejos.

3.3.4. Mantenimiento y Eliminación

3.3.4.1. Riesgos residuales presentes en las fases de Mantenimiento y Eliminación

En las fases de mantenimiento y eliminación existen riesgos relacionados con:

- manipulación de la unidad por parte de personal no cualificado, no capacitado, no informado o sin equipamiento adecuado.
- contacto con elementos del circuito eléctrico con tensión;
- golpes o aplastamientos producidos por componentes de la unidad en movimiento;
- contacto con elementos con calor de la unidad o de los aparatos correspondientes;
- contacto con el fluido refrigerador.

3.3.4.2. Dispositivos necesarios de protección individual



3.3.4.3. Señalización presente

La máquina va provista de las señalizaciones adecuadas de peligro o prohibición, véase el *Apartado 3.4 – Señalizaciones relativas a la Seguridad*.

3.3.4.4. Normas a seguir en las fases de Mantenimiento y eliminación









En las fases de mantenimiento y eliminación es necesario seguir las normas que figuran en este apartado.

- Realizar las intervenciones requeridas utilizando instrumentos de trabajo adecuados (escaleras, utensilios varios) aplicando siempre los DPI necesarios
- La ejecución de estas tareas de mantenimiento o de eliminación debe hacerla personal cualificado y adecuadamente capacitado
- Controlar que las tomas de corriente estén adecuadamente desconectadas y que nadie pueda volver a conectarlas antes de la finalización de las intervenciones requeridas (utilización de cierres de señalización adecuados y de procedimientos de trabajo consolidados); controlar además que las eventuales energía residual ha sido descargada antes de efectuar las intervenciones.
- No trabajar, cuando sea posible, en la máquina y en las conducciones hasta que haya sido vaciada y, antes de proceder a la puesta en marcha de nuevo, asegurarse que se ha efectuado una correcta limpieza del sistema.
- Obtener los permisos de trabajo necesarios y verificar que todos los procedimientos de preparación de la unidad para las operaciones de mantenimiento se han seguido correctamente.
- Utilizar los aparatos auxiliares y, también cualquier otra maquinaria o complemento (eléctrico o neumático) únicamente tras haber comprendido las indicaciones que aparecen en los Manuales de Uso y Mantenimiento correspondientes o tras haber seguido una capacitación específica y formalizada.
- No utilizar, bajo ningún concepto, gasolina, disolventes o fluidos inflamables para la limpieza de cualquier parte, debe usarse detergentes comerciales homologados no inflamables y no tóxicos.
- No efectuar modificaciones o aplicaciones a la unidad que pudieran perjudicar su seguridad, sin haber obtenido previamente autorización por escrito del Fabricante.
- Antes de volver a poner en marcha la unidad, verificar que se han vuelto a activar todos los dispositivos de seguridad de la máquina.

3.4. Señalizaciones de Seguridad

En la unidad van fijadas las placas de señalización indicadas en la Tabla 3

Tabla 3– Descripción de las placas de señalización presentes en la unidad.

	PLACA	DESCRIPCIÓN
A		Indica la prohibición de quitar los dispositivos y las protecciones de seguridad instalados; está acompañada por lo general de un mensaje explicativo: NO QUITAR LOS DISPOSITIVOS DE PROTECCIÓN.
B		Indica la prohibición de realizar cualquier intervención (incluidas la lubricación y la limpieza) en correspondencia con elementos en movimiento; por lo general está acompañada también de un mensaje explicativo: NO REPARAR O REGISTRAR DURANTE EL MOVIMIENTO.
C		Señala el peligro por la presencia de elementos móviles en correspondencia con la zona de la máquina donde está situado.
D		Señala el peligro por la presencia de superficies calientes en correspondencia con la zona de la máquina donde está situado.
E		Avisa del peligro de inflamabilidad, por la presencia de un fluido frigorífico inflamable (presente sólo en los modelos de R290)
F		Señala el peligro por la presencia de elementos en tensión en correspondencia con la zona de la máquina donde está situado.
G		Señala la obligación de leer el manual / instrucciones de montaje
H		Atención a las partes cortantes y a la limpieza del condensador

3.5. Área de Trabajo y Posición del Operario

La unidad funciona automáticamente, requiriendo la intervención del operario sólo para la gestión de mandos y controles, para la puesta en marcha y parada manuales y para la programación de su funcionamiento. El área de trabajo del operario se sitúa por lo tanto exclusivamente junto al panel de mandos de la unidad.

3.6. Indicación de Ruidos y Vibraciones

3.6.1. Ruidos

Los BLOCKSYSTEM SF R290 han sido diseñados y fabricados permitiendo reducir al mínimo el nivel de ruido emitido durante su funcionamiento normal.

El nivel de presión sonora ponderado A que genera el BLOCKSYSTEM SF R290 durante el funcionamiento, medido según los criterios impuestos por las normativas vigentes, es menor de 70 dB (A).

3.6.2. Vibraciones

En condiciones de uso según las indicaciones dadas por el fabricante del presente manual, las vibraciones no pueden dar lugar a situaciones de peligro.

El operario sin embargo, si se apreciaran vibraciones, deberá parar inmediatamente la unidad e informar del hecho al servicio de asistencia del Fabricante.

3.7. Uso adecuado e inadecuado de la unidad

La unidad ha sido diseñado y fabricado exclusivamente para refrigeración industrial y comercial únicamente en lugares estables. El Blocksystem SF ha sido diseñado para instalarlo exclusivamente en paredes horizontales (en techos).

La unidad utiliza exclusivamente el gas refrigerante para el que ha sido diseñado (normalmente R404A). El Fabricante puede realizar opcionalmente modelos de unidades que utilicen otros gases refrigerantes tipo (R134a). Revisar las indicaciones de la etiqueta de la unidad para conocer específicamente el gas refrigerante para el que ha sido diseñado y fabricado la unidad.

La unidad ha sido diseñada y fabricada para que funcione en ambientes donde no exista una atmósfera potencialmente explosiva y por sí sola no puede generar una atmósfera potencialmente explosiva.

Una buena normal de prevención consiste en contar con extintores de polvo en las proximidades de la unidad. Para prevenir la posibilidad de incendio es preciso mantener la unidad limpia de restos de plástico, aceites, disolventes, papel o trapos.

El uso de la unidad para operaciones diferentes a las previstas podría causar daños a las personas y a la propia unidad por lo que se les considera usos inadecuados de los cuales no se responsabiliza el Fabricante.



ATENCIÓN:

en caso de usos distintos a los previstos es indispensable consultarlo previamente al Servicio Técnico del Fabricante.

3.8. Advertencias y Normas generales de Comportamiento

A fin de evitar posibles condiciones de riesgo para las personas o de daños a la unidad, se recomienda seguir escrupulosamente las advertencias y las normas generales de comportamiento que aquí se indican.



PELIGRO:

el Fabricante queda eximido de cualquier responsabilidad por eventuales daños a cosas y/o a personas derivados de intervenciones inadecuadas llevadas a cabo por personal no cualificado, no capacitado o no autorizado.

Los operarios encargados de la gestión de la unidad deben haber sido oportunamente instruidos para utilizarlo correctamente y sin riesgos y deben trabajar en un ambiente cómodo que permita contar con las mejores condiciones posibles de seguridad e higiene.



PELIGRO:

impedir que la unidad la utilice personal no autorizado o personal no capacitado sin supervisión: de hecho, antes de comenzar el trabajo, cualquier operario debe tener un conocimiento perfecto de la posición y del funcionamiento de todos los mandos y de las características de la unidad; debe además haber leído INTEGRAMENTE el presente manual.

- Antes de usar la unidad asegurarse de que cualquier condición de peligro para la seguridad haya sido oportunamente eliminada y que no estén presentes operarios en las zonas peligrosas por las proximidades de la propia unidad.
- Antes de utilizar la máquina, asegurarse de que todas las protecciones estén en su sitio y que todos los dispositivos de seguridad estén presentes y funcionando correctamente.
- Avisar a los responsables correspondientes de cualquier irregularidad en el funcionamiento de la unidad o de cualquier problema relativo a la integridad de las protecciones de la propia unidad.
- Leer atentamente las etiquetas de la unidad, no taparlas por ningún motivo y sustituirlas inmediatamente en caso de que se hayan dañado.
- No apoyar recipientes de líquidos sobre la unidad.
- Consultar en el presente manual lo referente a las medidas de seguridad vigentes y a los DPI específicos para contar con la seguridad personal apropiada; en particular, el personal encargado de la unidad debe llevar ropa adecuada, evitando o prestando la debida atención a:
 - ropa demasiado holgada,
 - mangas largas,
 - corbatas o bufandas colgantes,
 - collares, pulseras y anillos.
- El personal encargado del mantenimiento de la unidad debe conocer todos los procedimientos indicados en el *Capítulo 6 – Mantenimiento y Eliminación* y contar con la adecuada preparación técnica para poder interpretar correctamente las instrucciones y los esquemas indicados en el presente manual y para intervenir en la unidad.
- La zona donde se efectúen las operaciones de mantenimiento debe estar completamente limpia, seca y con el equipo idóneo disponible y activo.

- ▶ El área de trabajo nunca debe estar ocupada de modo que interfiera con la libertad de movimientos del operario. En caso de emergencia debe garantizarse que pueda acceder a la unidad de inmediato el personal encargado.
- ▶ En la citada área está prohibido el acceso a personas no directamente encargadas del funcionamiento de la unidad para así evitar peligros debidos a descuidos o negligencias durante la intervención en la unidad.
- ▶ En el caso de que fuera necesario realizar intervenciones en la proximidad de componentes eléctricos actuar con manos bien secas y empleando guantes aislantes (trabajar junto a componentes eléctricos con las manos mojadas conlleva un peligro casi seguro de descarga eléctrica).



PELIGRO: es necesario desconectar la corriente antes de comenzar cualquier tipo de intervención en la unidad o en sus componentes o equipos auxiliares, si esto no fuera posible es necesario contar con dispositivos que permitan de todos modos trabajar en la unidad con total seguridad.



PELIGRO: la manipulación o sustitución no autorizada de una o de más piezas de la unidad y el uso de accesorios, utensilios, consumibles distintos a los indicados por el Fabricante pueden producir riesgo de lesiones.



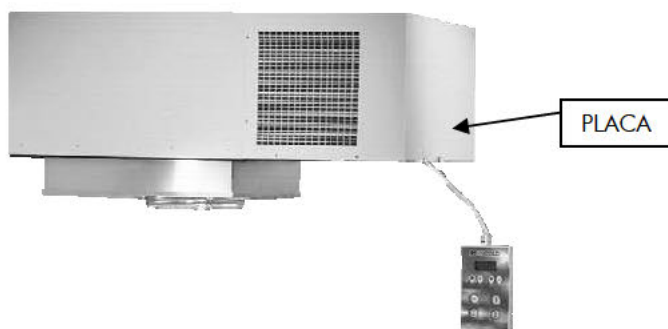
ATENCIÓN: la eliminación de todos los materiales que causan impacto medio-ambiental tras intervenciones o trabajo en la unidad debe realizarse según las normas vigentes. Si es preciso, ponerse en contacto con empresas especializadas en su eliminación.

3.9. Datos y Características técnicas de la unidad

3.9.1. Placa de Identificación

Para la identificación de la unidad se ha fijado la correspondiente placa CE de identificación; los datos de identificación indicados en esta placa deben indicarse al Fabricante para cualquier solicitud de intervención o para el pedido de piezas de recambio. Específicamente, en la placa de identificación figuran los siguientes datos:

- código,
- matrícula,
- consumo en amperios (A),
- consumo en vatios (W),
- tipo de refrigerante,
- tensión de alimentación (Volt/Ph/Hz),
- presión máxima en funcionamiento PS HP (lado alta presión) – PS LP (lado baja presión),
- temperatura máxima de trabajo TS HP (lado alta presión) – TS LP (lado baja presión)
- categoría del conjunto según la directiva 97/23/ CE (PED).
Identificación de la matrícula
- cifras 1 y 2 = últimas dos cifras del año de fabricación,
- cifras 3 y 4 = semana del año en la que se fabricó la unidad,
- cifras 5, 6, 7 y 8 = número progresivo.



3.10. Datos Técnicos y Dimensiones

Las características técnicas de la unidad figuran en el *Capítulo 7 – Anexos* del presente manual.

4. Transporte e Instalación

4.1. Generalidades

La instalación y eventuales reinstalaciones de la unidad deben realizarlas directamente personal cualificado.

Antes de proceder a la instalación de la unidad, es necesario sin embargo, preparar la alimentación eléctrica y las conexiones necesarias para el correcto funcionamiento del sistema, siguiendo las indicaciones que figuran en el Presente Apartado y, si fuera necesario, consultar previamente al Servicio Técnico del Fabricante.



ATENCIÓN: El usuario, una vez adquirido el equipo, antes de la utilización, se hace responsable del componente sujetos a la directiva 97/23/CE (PED) y debe hacer cumplir las verificaciones legales de acuerdo con la legislación nacional vigente. Por ejemplo notificación de puesta en servicio, verificación periódica, etc.

**PELIGRO:**

el Fabricante queda eximido de cualquier responsabilidad por eventuales daños a cosas y/o a personas derivados de intervenciones inadecuadas llevadas a cabo por personal no cualificado, no capacitado o no autorizado.

4.1.1. Alimentación y Conexiones

La alimentación eléctrica y las conexiones (por cuenta del Comprador) necesarias para el funcionamiento de la unidad se refieren exclusivamente a accesorios de energía eléctrica.

Salvo indicaciones distintas, van por cuenta del Comprador:

- la preparación de medios de transporte adecuados para transportar la unidad hasta el lugar de montaje o de instalación;
- la preparación de los accesorios necesarios para el montaje y la instalación;
- la preparación del lugar de instalación;
- la preparación de los medios auxiliares y de los consumibles (por ejemplo, detergentes no inflamables y no corrosivos, materiales e instrumentos necesarios para la limpieza y lona de protección).

4.2. Transporte y montaje

La información contenida en este apartado debe tenerse en cuenta durante las fases de transporte y montaje de la unidad, ya que pueden necesitarse en las siguientes situaciones:

- almacenamiento de la unidad;
- montaje y primera instalación de la unidad;
- desinstalación y desmontaje de la unidad;
- desplazamiento y recolocación de la unidad.

**PELIGRO:**

el Fabricante queda eximido de cualquier responsabilidad por eventuales daños a cosas y/o a personas derivados de intervenciones inadecuadas llevadas a cabo por personal no cualificado, no capacitado o no autorizado.

Para realizar la tarea en cuestión son necesarios los siguientes Dispositivos de Protección Individual:



Durante el transporte o el montaje de la unidad hay que tener en cuenta las siguientes advertencias:

- Comprobar que los accesorios para elevación sean adecuados al peso y a las dimensiones de la unidad.
- No golpear con los accesorios o cualquier otra cosa la estructura o las protecciones de la unidad.

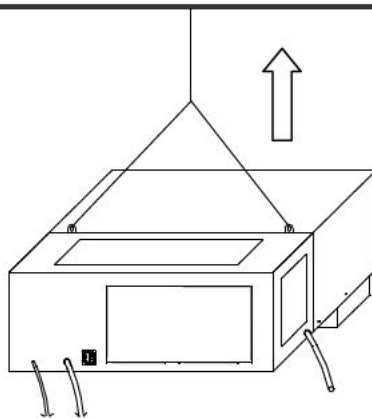
4.2.1. Elevación

**PELIGRO:**

las operaciones de elevación deben efectuarse con la supervisión directa de un técnico de mantenimiento mecánico cualificado o de un técnico de la Empresa.

La elevación para el traslado y la posterior colocación de la unidad puede efectuarse mediante cualquier medio adecuado que garantice una elevación eficaz y segura (por ejemplo con una grúa mediante un sistema de suspensión de la unidad). Véase la Figura 2.

Figura 2 – Elevación de la unidad.



Para efectuar correctamente las operaciones de elevación, deberán tenerse en cuenta las advertencias que se indican a continuación.

- No utilizar nunca dos medios de elevación a la vez.
- No permanecer nunca debajo de cargas elevadas.
- Si se utilizan sirgas de acero, engarzar siempre los ojos de sus extremos al gancho de elevación.
- Si se usan sirgas de acero, tener cuidado de no crear curvas cerradas, o con radio de curvatura inferior al de los ojos de los extremos de la sirga.
- Utilizar sirgas de longitud adecuada, de modo que el ángulo entre las sirgas y la horizontal sea siempre mayor de 45°.

4.2.2. Colocación de la unidad;

Para distancias reducidas, como en el caso de transporte hacia el lugar de montaje o de almacenamiento de la unidad, es preciso utilizar aparatos de elevación (por ejemplo elevadoras, montacargas) adecuados a las dimensiones y al peso de la máquina.



ATENCIÓN: durante todas estas operaciones efectuar las precauciones necesarias para evitar golpes y vuelcos, moviendo la unidad de modo que no deje de estar equilibrada.



PELIGRO: asegurarse de que no haya personal no autorizado en las proximidades de la zona en la que tienen lugar las operaciones de carga, traslado y descarga y respetar siempre la distancia de seguridad.

4.3. Instalación



PELIGRO: el Fabricante queda eximido de cualquier responsabilidad por eventuales daños a cosas y/o a personas derivados de intervenciones inadecuadas llevadas a cabo por personal no cualificado, no capacitado o no autorizado.

Para realizar la tarea en cuestión son necesarios los siguientes Dispositivos de Protección Individual:

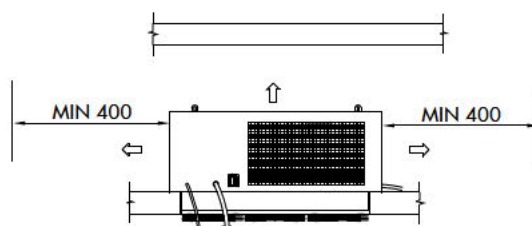
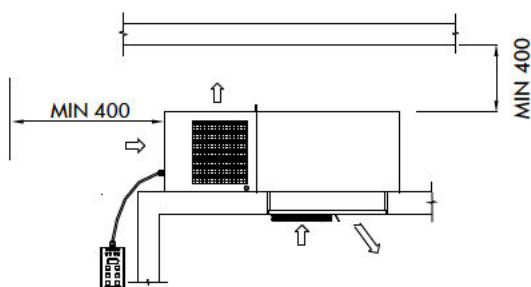


El Blocksystem SF R290 **debe** instalarse en lugares en donde esté garantizada una buena circulación de aire y ventilación y **debe** instalarse únicamente en paredes horizontales (en el techo).

En el caso de instalaciones diferentes se recomienda ponerse en contacto con el Fabricante.

Para la colocación de la unidad motocondensadora y del evaporador respetar las medidas mínimas establecidas en la Figura 3

Figura 3 – Medidas mínimas a respetar.



Durante la instalación dejar suficiente espacio en la unidad para poder realizar las labores de mantenimiento en condiciones de seguridad. Para el funcionamiento correcto de la unidad se aconsejan los siguientes espesores de las paredes de protección (aislante poliuretano): protecciones MBP y HBP espesor de aislamiento **60 mm**; protecciones LBP espesor aislamiento **100 mm**.



PELIGRO: dado que la máquina contiene fluido frigorígeno R290 es importante que el ambiente de instalación de la máquina esté bien ventilado.



PELIGRO: No instale el aparato cerca de fuentes de calor/encendido externas como, por ejemplo, llamas libres o superficies calientes (gas u hornillos eléctricos, horno, etc.), de componentes eléctricos (interruptores, relé, etc.) y de materiales altamente inflamables"

4.3.1. Modalidad de instalación Serie SF

Para proceder a la instalación de la unidad adoptar los procedimientos siguientes:

1. Practicar en el techo de la habitación, según el modelo, un agujero de dimensiones idóneas como se indica en los prospectos que aparecen en la Figura 5 del Capítulo 7 al final del manual.
2. Colocar alrededor del perímetro del agujero la pieza anti-condensación suministrada de serie.
3. Elevar la máquina con una grúa u otro medio apropiado, respetando siempre las indicaciones de elevación indicadas en la Figura 2
4. La elevación para el traslado y la posterior colocación de la unidad puede efectuarse mediante cualquier medio adecuado que garantice una elevación eficaz y segura (por ejemplo con un montacargas mediante un sistema de suspensión de la unidad).
5. Colocar la unidad bajo el agujero practicado en el techo de la habitación dejando fuera la parte evaporadora.
6. Sellar el contorno de la salida de aluminio con silicona (con características apropiadas para el uso en la habitación) para evitar filtraciones de aire caliente a la habitación.

7. Para la conexión de los condensadores de agua se deben utilizar tubos de diámetro no inferior a los presentes en el Blocksystem SF R290 respetando las indicaciones de entrada y salida. Instale el grifo de interceptación de la línea de alimentación hídrica al alcance del operador.



ATENCIÓN: no cierre nunca el grifo de interceptación hídrica con el aparato en funcionamiento.

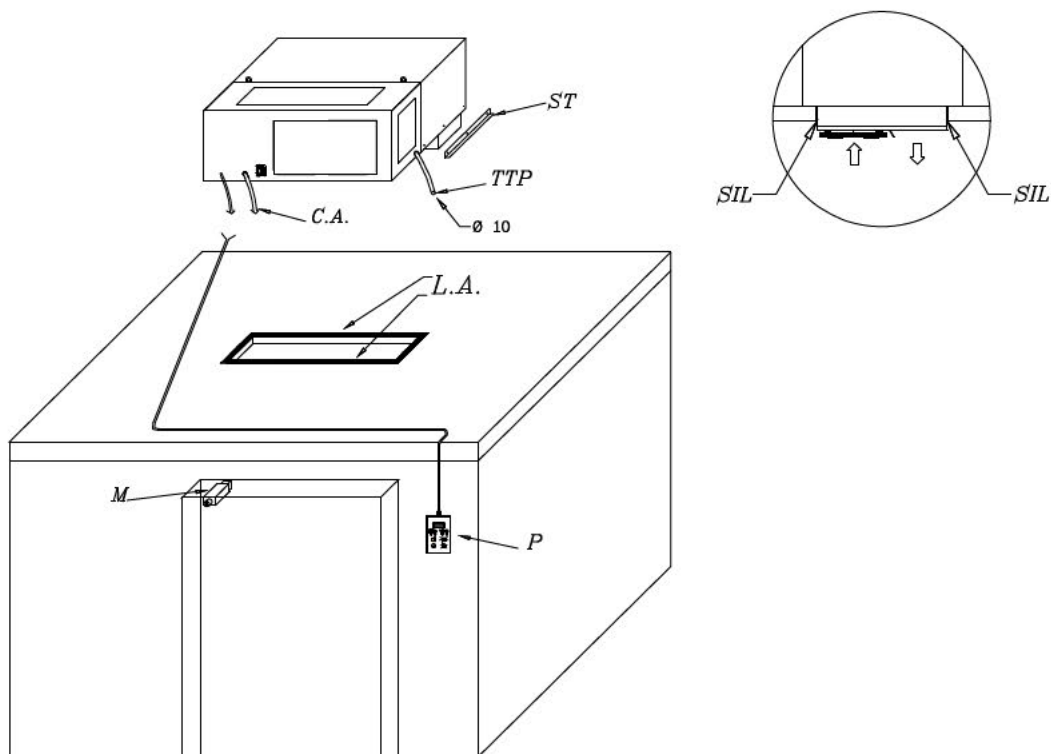
Para mejorar las prestaciones y la duración de la máquina verifique que:

- La temperatura del agua este comprendida entre 5°C y 20 °C, las unidades han sido diseñadas para funcionar con agua de pozo
- la presión del agua oscila entre 1 y 5 bar.



ATENCIÓN: los tubos de agua deben estar protegidos de las bajas temperaturas externas.

Figura 4 – Colocación de la unidad en la habitación.



LEGENDA/LEGEND/LEGENDE/LEGENDE/LEYENDA

- TTP = Tubo di troppo pieno / Overflow water tube / Tuyau de trop plein / Abflußrohr / Rebosadero
 ST = Staffa di fissaggio / Fixing bracket / Etrier de serrage / Spannbügel / Grapas De Fijacion
 CA = Cavo alimentazione / Mains cable / Cable d'alimentation / Netzkabel / Cable alimentacion
 M = Micro-porta / Door micro-switch / Détecteur de porte / Tür-Kontakt Schalter / Micro-interruptor
 LA = Lastra anticondensa / Anticondensing plate / Plaques anticondensation / Kondens-Gegen Platte / Cinta anticondensacion
 P = Pannello di comando / Control panel / Panneau de controre / Steuerungs-Paneel / Panel de mando
 SIL = Silicone / Silicon / Silicone / Sylicon / Silicona



ATENCIÓN: la unidad va dotada de una cubeta de evaporación del agua de condensación. Es aconsejable conectar un tubo de goma al tubo rebosadero para permitir que se evacue el agua en el caso de anomalías de funcionamiento o de utilización.

4.3.2. Conexión a la red eléctrica

La corriente eléctrica (tanto en términos de tensión como de frecuencia) con la que cuenta el Cliente debe ser suficiente para que la unidad funcione correctamente. Es necesario adoptar las siguientes indicaciones específicas:

- Verificar que la tensión de la línea se corresponda con la alimentación correspondiente que figura en la placa de la unidad. El cable de alimentación debe estar bien recto (evitar torsiones y derivaciones) colocado en un lugar no expuesto a daños

eventuales o manipulación por niños, no debe estar cerca de líquidos, agua o fuentes de calor y no debe estar dañado (si lo estuviese, pedir que lo cambie personal cualificado).

- Preparar un interruptor magnetotérmico diferencial entre la línea de alimentación y la máquina con la dimensiones adecuadas para la aplicación y conforme a las leyes vigentes en el país de instalación, y cerciorarse de que la tensión de línea se corresponda con la tensión indicada en la placa (véase la etiqueta colocada en la máquina); tolerancia permitida $\pm 10\%$ de la tensión nominal.



ATENCIÓN: el diferencial magneto-térmico debe colocarse junto a la unidad para que quede bien visible y accesible a los técnicos de mantenimiento.

- Es necesario que la sección del cable de alimentación se adecue a la potencia consumida por la unidad (tal potencia figura en la etiqueta que lleva la unidad).



ATENCIÓN: Es obligatorio, según la ley, conectar la unidad a un circuito con una adecuada conexión a toma de tierra. Se declina tener cualquier responsabilidad en caso de inobservancia de tales disposiciones; se declina tener cualquier responsabilidad si el circuito eléctrico al que se conecta la unidad no ha sido realizado según las normas vigentes.

- Fijar el micro-interruptor de puerta de serie en el batiente de la puerta de la habitación lo que permite que cada vez que se encienda la luz de la habitación se apague el compresor o los ventiladores tanto del evaporador como del condensador.



ATENCIÓN: el cable micro-interruptor de puerta debe permanecer lejos de los cables con corriente eléctrica a fin de evitar interferencias a la señal.



ATENCIÓN: *la instalación de componentes eléctricos en el interior de la celda refrigerada corresponde por completo al instalador. Es obligatorio utilizar exclusivamente material adecuado al tipo de riesgo de acuerdo con las leyes vigentes.*

4.4. Almacenamiento

En caso de ser necesario guardar la unidad durante un cierto período de tiempo antes de efectuar su instalación (o tras una desinstalación) se recomienda protegerlo adecuadamente y almacenarlo dentro de un ambiente adecuado, que cuente con las siguientes características:

- superficies externas resistentes a los agentes atmosféricos;
- protegido de modo que impida el acceso a personas no autorizadas;
- con las siguientes condiciones ambientales:
 - buena ventilación;
 - temperatura ambiente comprendida entre -20 °C y $+50\text{ °C}$;
 - humedad relativa del aire comprendida entre 30% e 80%;
 - si es posible dentro de una atmósfera seca y sin polvo.



ATENCIÓN: no quitar los embalajes que lleve cualquier componente de la unidad o adoptar oportunas precauciones para proteger las partes expuestas.

4.4.1. Desinstalación

En caso de que sea necesario desinstalar la unidad, hacerlo siguiendo el orden inverso respecto a la secuencia de operaciones de instalación que figura en la unidad 4.3 – *Instalación*.



PELIGRO: el Fabricante queda eximido de cualquier responsabilidad por eventuales daños a cosas y/o a personas derivados de intervenciones inadecuadas efectuadas por personal no cualificado, no capacitado o no autorizado.

Para realizar la tarea en cuestión son necesarios los siguientes Dispositivos de Protección Individual:



5. Mantenimiento y Eliminación:

5.1. Generalidades sobre mantenimiento

Para garantizar la máxima fiabilidad de la unidad y evitar condiciones de peligro atenerse escrupulosamente a las instrucciones y a las advertencias que se indican en las páginas siguientes.



PELIGRO: por motivos de seguridad, todas las operaciones de mantenimiento indicadas en el presente capítulo deben realizarse únicamente por técnicos cualificados específicamente capacitados. Los técnicos correspondientes deben además contar con los instrumentos y DPI necesarios para trabajar con total seguridad.

**ATENCIÓN:**

para garantizar siempre a los operarios la plena eficacia y seguridad de la unidad y para prevenir problemas relacionados con unas insuficientes medidas de seguridad o períodos de inactividad de la unidad que pueden resultar peligrosos, es necesario aplicar un eficaz mantenimiento preventivo, planificando las intervenciones a intervalos programados, con el objetivo de renovar o reemplazar las piezas desgastadas y verificar el estado general de los componentes mecánicos y eléctricos que constituyen la unidad (y sus componentes auxiliares), proporcionando de este modo indicaciones sobre eventuales operaciones extraordinarias que pudieran ser necesarias.

**ATENCIÓN:**

las máquinas equipadas con gas refrigerante R290 están dotadas de un circuito frigorífico sellado en fábrica. Está severamente prohibido cualquier intervención en el mismo. En caso de problemas en el equipo frigorífico la máquina debe ser enviada al fabricante.

Antes de efectuar cualquier intervención de mantenimiento o limpieza indicado en el presente apartado es necesario desconectar la unidad de la corriente eléctrica; para ello hay que desenchufarla de la toma de corriente.

**PELIGRO:**

el Fabricante queda eximido de cualquier responsabilidad por eventuales daños a cosas y/o a personas derivados de intervenciones inadecuadas efectuadas por personal no cualificado, no capacitado, no adecuadamente equipado o no autorizado.

5.1.1. Indicaciones de Seguridad

Para efectuar correctamente intervenciones de mantenimiento o de limpieza es indispensable tener en cuenta las indicaciones que figuran a continuación.

- ▶ Durante las intervenciones es necesario señalar por medio de carteles adecuados que se está trabajando en la unidad (tales señalizaciones se colocan para prevenir cualquier otra intervención sobre la propia máquina).
- ▶ Durante las intervenciones únicamente el personal autorizado puede acceder a la zona de trabajo.

**ATENCIÓN:**

las intervenciones de mantenimiento y de limpieza deben realizarlas únicamente personal experto y especializado que haya leído y comprendido todas las indicaciones que figuran en el presente Manual de Uso y Mantenimiento.

**PELIGRO:**

desmontar únicamente las piezas de la unidad estrictamente necesarias para realizar la operación específica de mantenimiento. Además, antes de dejar la máquina a sus operarios, es necesario verificar su integridad y correcto funcionamiento.

- ▶ Todos los materiales que causan impacto medio-ambiental que hayan de eliminarse tras intervenciones de mantenimiento debe realizarse según las normas vigentes.

**ATENCIÓN:**

para la eliminación de materiales de elevado impacto medio-ambiental, si es necesario, hay que ponerse en contacto con empresas especializadas.

En cualquier caso, para efectuar todas las intervenciones de mantenimiento o de limpieza indicadas a continuación relativas a la unidad, son necesarios los siguientes Dispositivos de Protección Individual:



5.1.2. Verificación de la Disponibilidad del Material

Con una antelación de 60 días como mínimo respecto a la fecha fijada para las intervenciones de mantenimiento, efectuar un examen detallado del material necesario:

1. comprobar que tales materiales están presentes en stock.
2. Solicitar en caso negativo al Servicio Técnico del Fabricante las piezas que falten, con 30 días de antelación como mínimo.

5.2. Mantenimiento y limpieza

**PELIGRO:**

el Fabricante queda eximido de cualquier responsabilidad derivada de eventuales daños a cosas y/o a personas derivados de un mantenimiento incorrecto o incompleto.

**PELIGRO:**

antes de efectuar cualquier intervención de mantenimiento ordinario previsto asegurarse de que la unidad está desconectada de la corriente eléctrica; esperar además a que se enfríen las superficies calientes.

**ATENCIÓN:**

en caso de sustitución de componentes de la unidad, debe hacerse esta sustitución con componentes originales idénticos.

**ATENCIÓN:**

las posibles intervenciones de cobresoldeo en los productos de categoría de riesgo PED ≥ 1 , deben ser realizadas por personal cualificado.

5.2.1. Intervenciones con periodicidad relativa

Las operaciones más significativas e importantes correspondientes al mantenimiento ordinario se sintetizan a continuación:

- Verificar semanalmente que el evaporador esté limpio, en particular que no existan acumulaciones de hielo. Si se ha producido una obstrucción por hielo del evaporador efectuar una descongelación manual manteniendo pulsada la tecla "UP" durante más de 5 segundos. repetir el procedimiento hasta que se haya conseguido una limpieza completa del evaporador. Controlarlo pasadas 12 horas.
 - Limpiar periódicamente (una vez al mes como mínimo) el condensador quitando el polvo y la grasa. Si el ambiente donde está instalada la unidad tiene mucho polvo, puede que haya que limpiarlo con más frecuencia.
 - Limpiar, cada cuatro meses, los contactos, fijos y móviles, de todos los contadores, sustituyéndolos si presentan signos de deterioro.
 - Controlar (cada cuatro meses) que todos los terminales eléctricos están bien apretados tanto en el interior de los cuadros, como en las conexiones de cada aparato eléctrico; comprobar cuidadosamente que los elementos fusibles están bien apretados.
 - Comprobar, visualmente todo el circuito frigorífico, también en su interior, para localizar pérdidas de refrigerante, que se manifiestan también por restos de aceite lubricante. Intervenir de forma diligente y profundizar en caso de duda.
- Control de fugas de gas refrigerante:
Si se descubre una pérdida, hay que intervenir inmediatamente y efectuar una verificación a los 30 días para asegurarse que la reparación ha sido eficaz.
- Comprobar, cada cuatro meses, en el indicador del circuito del líquido que el flujo de refrigerante es regular.
 - Comprobar, cada cuatro meses, el nivel de aceite utilizando la sonda correspondiente (si la lleva) que va en el cárter del compresor.
 - Examinar cuidadosamente, cada cuatro meses, a través del cristal del indicador de paso en el circuito del líquido, el color del elemento sensible a la humedad. El color verde indica seco, el color amarillo indica humedad. En caso de que se indique humedad, proceder a la parada inmediata de la unidad y sustituir el filtro del líquido, la carga de refrigerante y de aceite. Repetir la comprobación tras 3 días de funcionamiento.
 - Comprobar, cada cuatro meses, el ruido que produce el compresor. Esta operación hay que realizarla con cuidado ya que requiere que el sistema esté en funcionamiento; averiguar si existen ruidos o vibraciones que pueden ser síntomas de roturas o de excesiva holgura entre las piezas en movimiento.
 - Comprobar regularmente que no se ha obturado el drenaje del agua de condensación. Para los modelos MBP y LBP comprobar que la resistencia de descarga de agua funciona bien.
 - Es posible quitarse el casco para inspeccionar el evaporador. Inspeccionee regularmente el buen funcionamiento del evaporador.



ATENCIÓN:

al término de todas las intervenciones de mantenimiento o de limpieza, volver a colocar todas las protecciones fijas.

5.3. Puesta fuera de servicio, desmontaje y eliminación

Para realizar las operaciones de desmontaje y eliminación son necesarios los siguientes Dispositivos de Protección Individual:



5.3.1. Puesta fuera de servicio de la unidad

Para la puesta fuera de servicio de la unidad durante un largo periodo de tiempo hay que efectuar las siguientes operaciones:

1. Quitar la tensión a la unidad.
2. Limpiar la unidad.
3. Efectuar también las operaciones de mantenimiento cubriendo la unidad con una lona.

5.3.2. Desmontaje

En los casos en que sea necesario desmontar la unidad, efectuar los procedimientos que se indican a continuación.

1. Quitar la corriente eléctrica a la unidad.
2. Teniendo en cuenta el Apartado 4.4.1 – *Desinstalación del Capítulo 4 – transporte e Instalación*, proceder a la desinstalación de la unidad; ponerse en contacto también con la Servicio Técnico del Fabricante para contar con la asistencia necesaria durante esta intervención.
3. Para proceder a la retirada de los componentes de la unidad, trabajar siguiendo las instrucciones que figuran en el *Párrafo 4.2 – Transporte y Montaje del Capítulo 4 – Transporte e Instalación*.
4. Dejar los componentes en sitios distintos según tengan que ser transportados a otro lugar (consúltese el *Apartado 4.2 – Transporte y Montaje del Capítulo 4 – Transporte e Instalación*), los que deban almacenarse (consúltese el *Apartado 4.4 – Almacenaje del Capítulo 4 – Transporte e Instalación*), o que deban eliminarse (consúltese el *Apartado 6.2.3 - Eliminación*)



PELIGRO:

el Fabricante queda eximido de cualquier responsabilidad por eventuales daños a cosas y/o a personas derivados de intervenciones inadecuadas efectuadas por personal no cualificado, no capacitado, no adecuadamente equipado o no autorizado.

5.3.3. Eliminación y reciclaje

Cuando la unidad ha terminado su ciclo de vida útil, antes de proceder al desmantelamiento final, es necesario efectuar una serie de operaciones destinadas a minimizar el impacto medio-ambiental relacionado con la retirada de los componentes de la unidad, según lo exigen las normativas vigentes para gestión de residuos

Tales operaciones consisten en:

1. Separar y almacenar las piezas que producen impacto medio-ambiental o:
 - a. separar las distintas piezas que pudieran causar contaminación;
 - b. efectuar una selección de materiales para favorecer su reciclado preparándolos para una recogida diferenciada (en particular seleccionar los elementos de plástico o de goma).
2. El gas contenido en el interior del circuito no debe expulsarse al exterior. El aislamiento térmico del tampón y del aceite del compresor están sujetos a recogida diferenciada; por eso se recomienda eliminarlo únicamente en los centros de recogida especializados y no como chatarra normal, de acuerdo a las normativas vigentes.
3. Para eliminar las carcasas, se debe:
 - a. ultimado el desmontaje y el almacenamiento de los elementos contaminantes, ponerse en contacto con empresas especializadas en eliminación de carcasas.



ATENCIÓN:

cuando se desmonte la unidad, hacer que quede inutilizable su placa de identificación y la documentación técnica correspondiente.

El Cliente puede restituir estos elementos al Servicio Técnico del Fabricante que procederá a su destrucción.

No se permite que simplemente se guarden en un lugar inaccesible los citados elementos.

Al término de las intervenciones comunicar al Servicio Técnico del Fabricante que ya se ha efectuado la eliminación de la unidad.

6. Solución de Problemas:

	<u>CAUSA POSIBLE</u>	<u>REMEDIOS</u>
A	<p><u>El compresor no se pone en marcha y no emite zumbido</u></p> <ol style="list-style-type: none"> 1 Ausencia de tensión. Relé de puesta en marcha con contactos abiertos. 2 Protector térmico interviene. 3 Conexiones eléctricas flojas o conexiones eléctricas equivocados. 	<ol style="list-style-type: none"> 1. Controlar la línea o sustituir el relé. 2. Volver a controlar las conexiones eléctricas. 3. Apretar las conexiones o rehacer las transmisiones según el esquema eléctrico.
B	<p><u>Compresor no se pone en marcha (emite zumbido) y el protector térmico interviene</u></p> <ol style="list-style-type: none"> 1 Trasmisiones eléctricas equivocadas. 2 Baja tensión sobre el compresor. 3 Capacitor de arranque defectuoso. 4 Relé no cierra. 5 Motor eléctrico con bobinado interrumpido o en corto circuito. 	<ol style="list-style-type: none"> 1. Rehacer las transmisiones . 2. Identificar la causa y eliminarla. 3. Identificar la causa y sustituir el capacitor. 4. Identificar la causa y sustituir el relé si necesario. 5. Sustituir el compresor.
C	<p><u>El compresor se pone en marcha pero el relé no abre</u></p> <ol style="list-style-type: none"> 1 Trasmisiones eléctricas equivocadas. 2 Baja tensión sobre el compresor. 3 Relé bloqueado en el cierre. 4 Presión descarga excesiva. 5 Motor eléctrico con bobinado interrumpido o en corto circuito. 	<ol style="list-style-type: none"> 1. Controlar el circuito eléctrico. 2. Identificar y eliminar la causa. 3. Identificar y eliminar la causa. 4. Identificar la causa y sustituir el relé se necesario. 5. Sustituir el compresor.
D	<p><u>Intervención del protector térmico</u></p> <ol style="list-style-type: none"> 1 Baja tensión al compresor (fases desequilibradas en los motores trifásicos). 2 Protector térmico defectuoso. 3 Capacitor de marcha defectuoso. 4 Presión de descarga excesiva. 5 Presión de aspiración alta. 6 Compresor sobrecalentado gas de retorno caliente. 7 Bobinado motor compresor en cortocircuito. 	<ol style="list-style-type: none"> 1. Identificar la causa y eliminarla. 2. Controlar sus características y sustituirlo si necesario. 3. Identificar la causa y eliminarla. 4. Controlar ventilación y eventuales encogimientos u obstrucciones en el circuito del sistema. 5. Controlar el tamaño del sistema. Sustituir la unidad condensadora con una más potente, si necesario. 6. Controlar la carga del refrigerante, reparar eventuales pérdidas y añadir gas si necesario. 7. Sustituir el compresor.
E	<p><u>El compresor se pone en marcha y gira, con ciclos de funcionamiento a breve duración</u></p> <ol style="list-style-type: none"> 1 Protector térmico. 2 Termóstato. 3 Intervención presostato de alta, debido a insuficiente enfriamiento sobre el condensador. 4 Intervención del presostato de alta por excesiva carga de gas refrigerante. 5 Intervención presostato de baja presión debido a escasa carga gas refrigerante. 6 Intervención presostato baja presión debido a estrechamiento u obstrucción de la válvula de expansión. 	<ol style="list-style-type: none"> 1. Ver punto anterior (intervención protector térmico) 2. Diferencial pequeño corregir regulación. 3. Controlar el correcto funcionamiento del motoventilador o limpiar el condensador. 4. Reducir la carga del refrigerante. 5. Reparar pérdida y añadir gas refrigerante. 6. Sustitución de la válvula de expansión.
F	<p><u>Compresor funciona sin interrupción o durante largos periodos de tiempo</u></p> <ol style="list-style-type: none"> 1. Carga escasa de gas refrigerante. 2. Termóstato con contactos bloqueados en cierre. 3. Sistema no suficientemente dimensionado en función de la carga. 4. Excesiva carga por enfriar o aislamiento insuficiente. 5. Evaporador recubierto de hielo. 	<ol style="list-style-type: none"> 1. Reparar pérdidas añadir gas refrigerante. 2. Sustituir el termóstato. 3. Sustituir el sistema con uno más potente. 4. Reducir la carga y mejorar el aislamiento, si posible . 5. Realizar el descarche.

	6. Restricción en el circuito del sistema. 7. Condensador obstruido.	6. Identificar la resistencia y eliminarla. 7. Limpiar el condensador.
G	<u>Capacitor en marcha dañado interrumpido o en corto circuito</u> 1 Capacitor en marcha equivocado	1. Sustituir el capacitor del tipo correcto.
H	<u>Relé de puesta en marcha defectuoso o quemado</u> 1 Relé equivocado. 2 Relé montado en posición incorrecta. 3 Capacitor de marcha equivocado.	1. Sustituir con relé correcto. 2. Volver a montar el Relé en posición correcta. 3. Sustituir con capacitor del tipo correcto.
I	<u>Temperatura cámara demasiado alta</u> 1 Termóstato regulado demasiado alto. 2 Válvula de expansión con dimensiones inferiores. 3 Evaporador con dimensiones inferiores. 4 Circulación del aire insuficiente.	1. Regular correctamente 2. Sustituir la válvula de expansión con una idónea 3. Sustituir aumentando la superficie del evaporador 4. Mejorar la circulación del aire
L	<u>Tuberías aspiración escarchadas</u> 1 Válvula de expansión con excesivo paso de gas o con dimensiones superiores. 2 Válvula de expansión bloqueada en apertura 3 Ventilador evaporador no funciona. 4 Carga del gas elevada.	1. Regular la válvula o sustituirla con una correctamente dimensionada. 2. Limpiar la válvula de sustancias extrañas o sustituirla si necesario. 3. Identificar la causa y eliminarla. 4. Reducir la carga.

Schema frigorifero Refrigerator diagram

Figura 6 – Circuito mono-compressore raffreddamento ad aria / Mono-compressor circuit air cooling

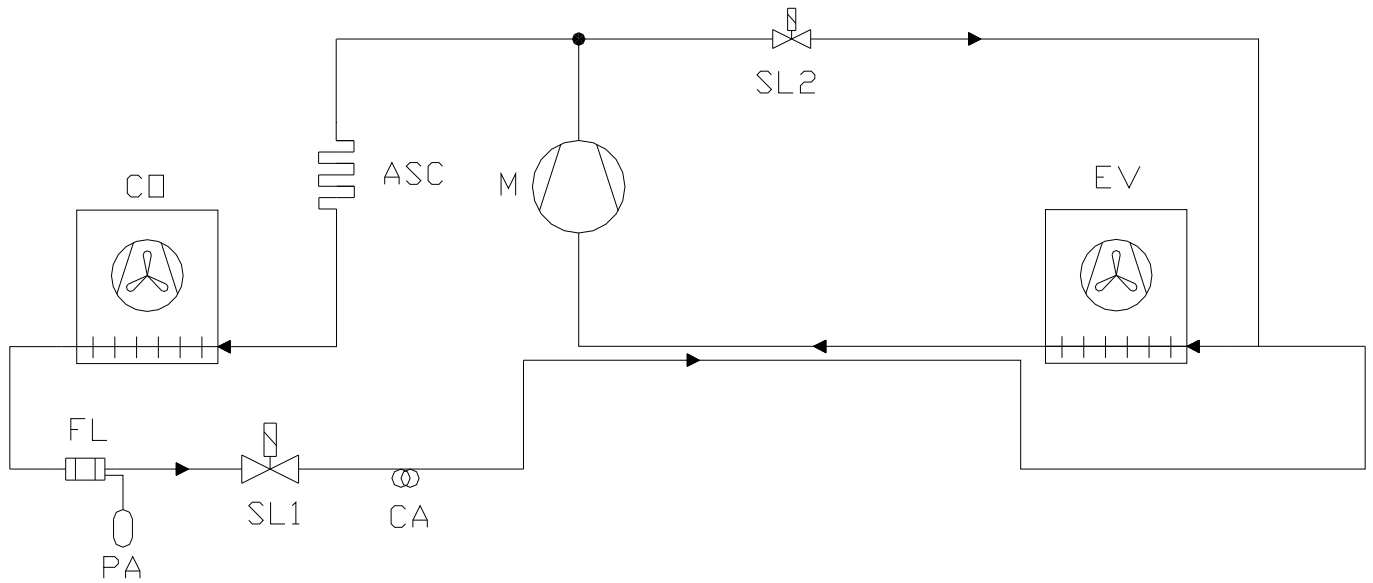


Figura 7 – Circuito mono-compressore raffreddamento ad acqua / Mono-compressor circuit water cooling

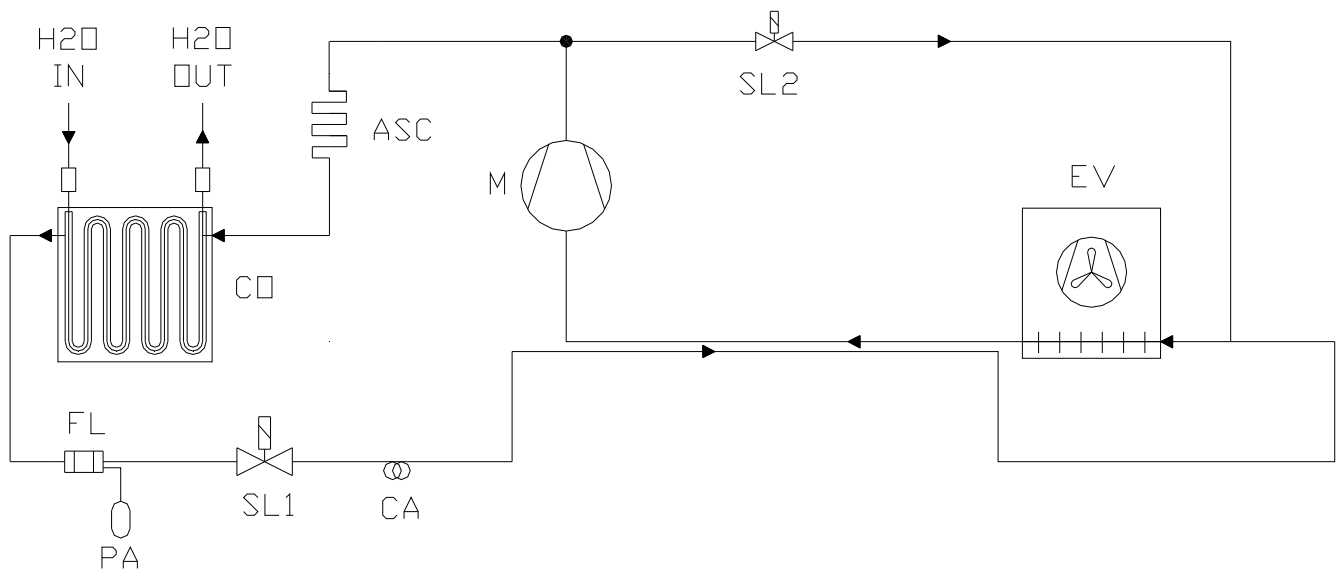


Figura 8 – Circuito bi-compressore raffreddamento ad aria / Dual compressor circuit air cooling

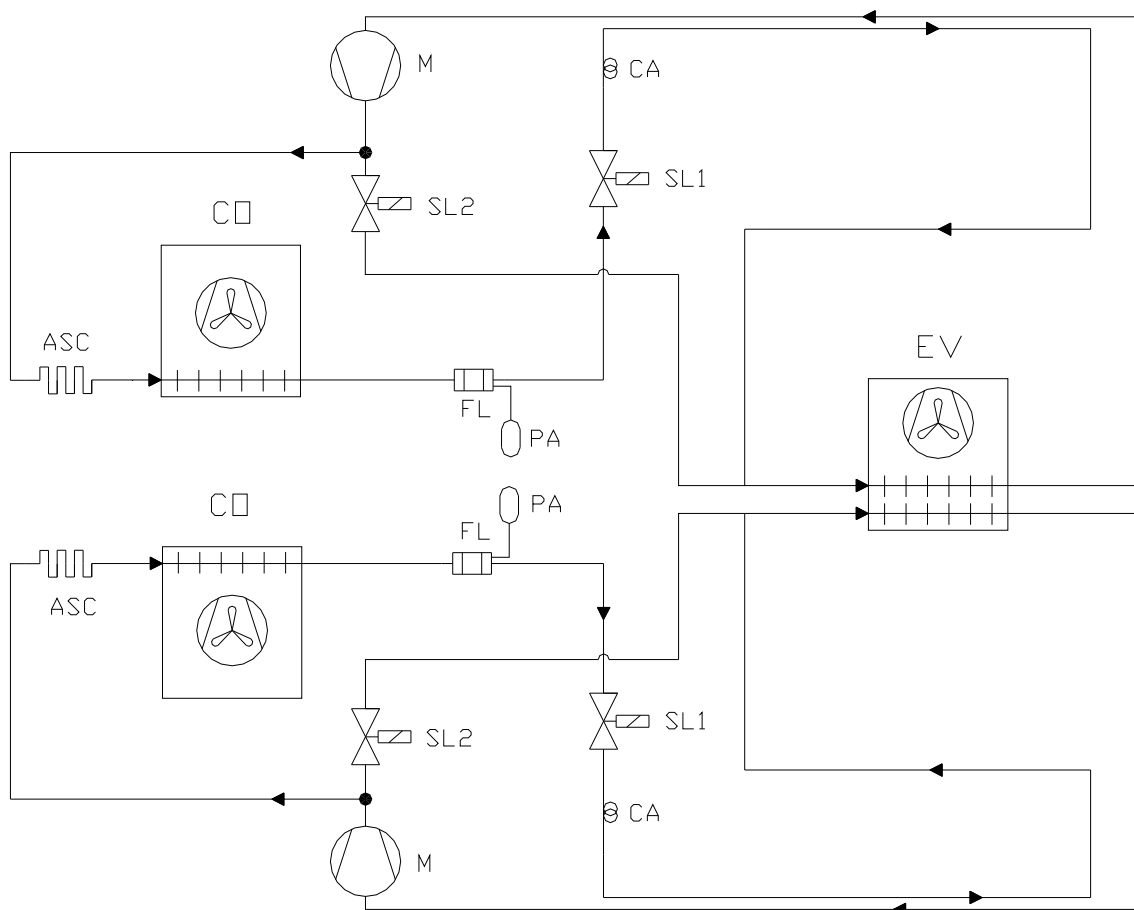
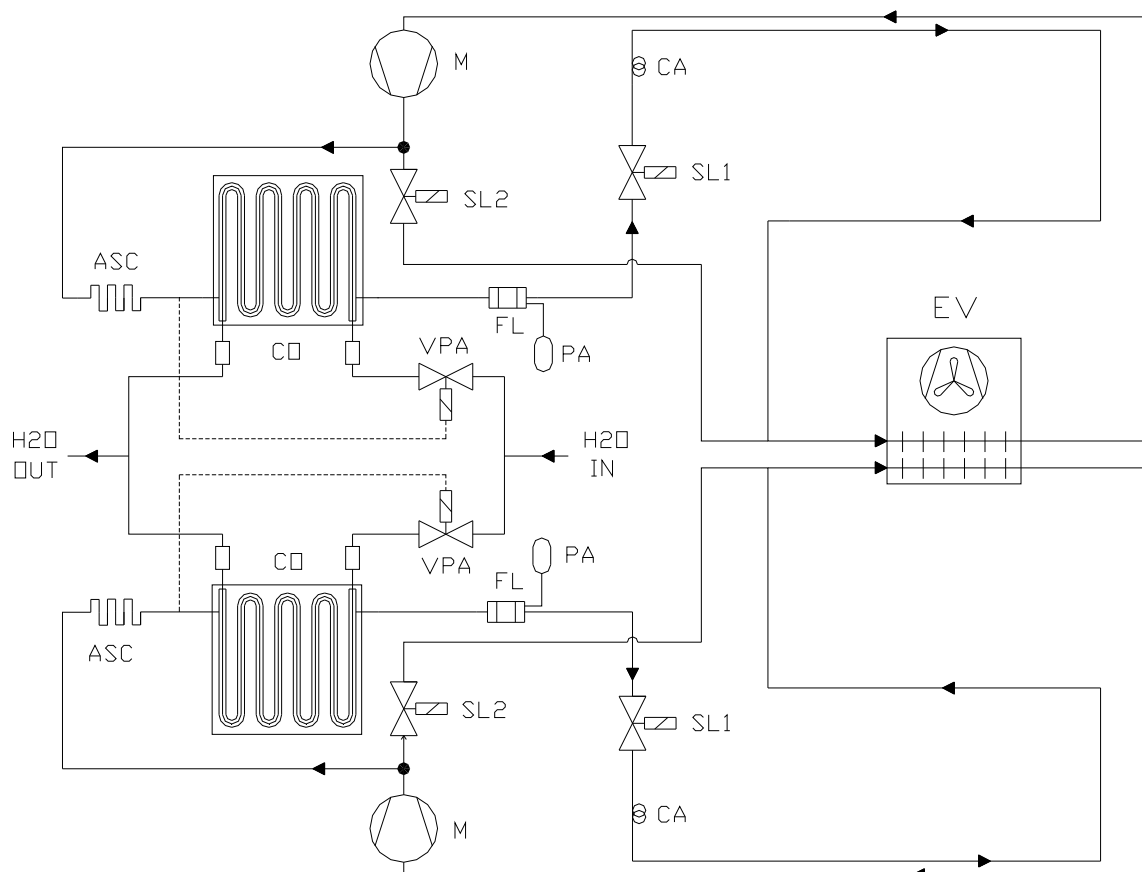


Figura 9 – Circuito bi-compressore raffreddamento ad acqua / Dual compressor circuit water cooling



CO =	Condensatore / Condenser	SL2 =	Valvola Solenoide Gas Caldo / Hot gas solenoid valve
M =	Compressore / Compressor	EV =	Evaporatore / Evaporator
PA =	Pressostato di alta / High pressure switch	CA =	Capillare / Capillary tube
FL =	Filtro deidratatore / Drier filter	ASC =	Tubazione per evaporazione acqua di condensa Condensate water evaporating pipe
SL1 =	Valvola Solenoide del liquido / Liquid solenoid valve	VPA =	Valvola controllo pressione acqua Check valve pressure water

	SL1	SL2	VPA
MBP – ARIA AIR	–	•	–
MBP – ACQUA WATER	–	•	•
LBP – ARIA AIR	•	•	–
LBP – ACQUA WATER	•	•	•