



MOD : SN203T-4P-R2

Production code : SFL016P002-DI

05/2025



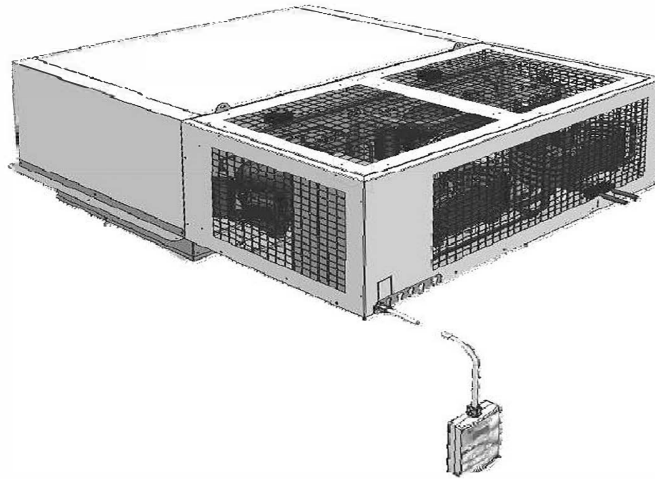
Questo Manuale di Uso e Manutenzione è affidato agli utenti del BLOCKSYSTEM SF R290, per l'istruzione dei tecnici addetti alla manutenzione e degli operatori. Le istruzioni, i disegni, le tavole e quant'altro contenuto nel presente manuale sono di natura tecnica riservata e non possono essere riprodotti e/o divulgati, né completamente né parzialmente, senza specifica autorizzazione scritta della ditta.

Si fa esplicito divieto ai tecnici e agli operatori addetti alla manutenzione e alla conduzione di diffondere le notizie contenute e di utilizzare il presente manuale per scopi diversi da quelli strettamente legati alla buona conservazione del BLOCKSYSTEM SF R290, al suo uso e manutenzione.

La ditta non può essere ritenuta responsabile o perseguibile per danni arrecati dall'uso errato della documentazione. Al fine di evitare manovre errate che potrebbero causare pericoli alle persone è importante leggere e capire tutta la documentazione a corredo del BLOCKSYSTEM SF R290.



Sommario



Informazioni Generali

- 1.1 Generalità
- 1.2 Proprietà delle informazioni
- 1.3 Contenuto del manuale di uso e manutenzione
- 1.4 Convenzioni e definizioni
- 1.5 Garanzia
- 1.6 Assistenza

2 Descrizine della macchina

3 Sicurezza e dati tecnici

- 3.1 Generalità sulla sicurezza
- 3.2 Dispositivi e soluzioni per la protezione
- 3.3 Avvertenze in merito ai rischi residui
- 3.4 Segnalazioni in merito alla sicurezza
- 3.5 Area di lavoro e posizione dell'operatore
- 3.6 Indicazioni rumore e vibrazioni
- 3.7 Uso proprio e improprio della macchina
- 3.8 Avvertenze e norme di comportamento generali
- 3.9 Dati e caratteristiche tecniche della macchina
- 3.10 Dati tecnici e dimensioni d'ingombro

4 Trasporto e installazione

- 4.1 Generalità
- 4.2 Trasporto e movimentazione
- 4.3 Installazione
- 4.4 Immagazzinamento

5 Manutenzione e demolizione

- 5.1 Generalità di manutenzione
- 5.2 Manutenzione e pulizia
- 5.3 Messa fuori servizio disassemblamento e demolizione

6 Ricerca Guasti

1. Informazioni Generali

1.1. Generalità

Il presente Manuale di Uso e Manutenzione costituisce parte integrante del BLOCKSYSTEM SF R290 (identificato, nel Presente Documento, con il termine MACCHINA) realizzato dalla ditta; per tale motivo, deve seguire la MACCHINA stessa nel caso in cui essa venga trasferita a un nuovo utente o proprietario.

Questo manuale deve essere conservato con cura e protetto da qualsiasi agente che potrebbe deteriorarlo, per tutto il ciclo di vita della macchina.

Questo manuale è stato redatto allo scopo di fornire agli operatori e ai tecnici addetti alla manutenzione della macchina le informazioni e le istruzioni essenziali per operare correttamente e in condizioni di sicurezza.



ATTENZIONE: dovendo essere di facile e immediata consultazione, il presente *manuale deve essere collocato in un luogo noto e accessibile.*

Questo manuale contiene tutti i dati e le informazioni necessarie per effettuare la formazione preliminare e l'addestramento del personale incaricato di gestire correttamente la MACCHINA; a tale scopo deve essere obbligatoriamente utilizzato.



PERICOLO: per questioni di chiarezza, alcune delle illustrazioni di questo manuale raffigurano la macchina o suoi componenti aperti o smontati; è vietato, tuttavia, far uso della macchina stessa in queste condizioni.

Pur evidenziando tutte le attenzioni e le avvertenze per il corretto utilizzo della MACCHINA da parte degli operatori o per consentire al personale addetto alla manutenzione di intervenire correttamente, questo manuale presuppone che, negli ambienti in cui è installata la MACCHINA, vengano osservate le norme vigenti in materia di sicurezza e igiene del lavoro e che il personale addetto alla conduzione e alla manutenzione posseda un grado di istruzione che gli consenta di interpretare correttamente le informazioni riportate.



NOTA: *l'Utilizzatore può richiedere copia del presente documento (per esempio, in caso di danneggiamento del documento originale) mediante richiesta scritta all'Ufficio Tecnico del Fabbricante (si veda in merito il Paragrafo 1.6.1 – Richiesta di Interventi di Assistenza del Presente Capitolo), impegnandosi, in ogni caso, a restituire la copia danneggiata.*

1.2. Proprietà delle Informazioni

Questo Manuale di Uso e Manutenzione contiene informazioni di proprietà riservata.

Tutti i diritti sono riservati.

Questo manuale non può essere riprodotto o fotocopiato, in tutto o in parte, senza il preventivo consenso scritto del Fabbricante. L'uso di questo materiale documentale è consentito solo al cliente cui il manuale è stato fornito come corredo della macchina e solo per scopi di installazione, uso e manutenzione della macchina cui il manuale si riferisce.

Il Fabbricante dichiara che le informazioni contenute in questo manuale sono congruenti con le specifiche tecniche e di sicurezza della macchina cui il manuale si riferisce. I disegni, gli schemi e i dati tecnici riportati sono aggiornati alla data di pubblicazione di questo documento e valgono esclusivamente per la macchina alla quale sono stati allegati.

Il Fabbricante si riserva il diritto di apportare modifiche o miglioramenti senza preavviso a questo materiale documentale.

Il Fabbricante non si assume alcuna responsabilità per danni diretti o indiretti a persone, cose o animali domestici conseguenti all'uso di questo materiale documentale o della macchina in condizioni diverse da quelle previste.

1.3. Contenuto del Manuale di Uso e Manutenzione

Il presente Manuale di Uso e Manutenzione è rivolto agli operatori e ai tecnici affinché possano conoscere e utilizzare correttamente la MACCHINA.

Questo manuale, infatti, presenta al suo interno, oltre a una descrizione funzionale della MACCHINA e delle sue parti principali, le istruzioni e le indicazioni per:

- trasportare e installare correttamente la MACCHINA;
- utilizzare correttamente la MACCHINA;
- effettuare corretti interventi di pulizia, di regolazione e di manutenzione della MACCHINA;
- porre attenzione alle più elementari regole di sicurezza e di antinfortunistica.

Il personale sopra indicato avrà così modo di conoscere sia le potenzialità della MACCHINA, sia i problemi che possono presentarsi nella sua gestione.

È necessario leggere attentamente tutti i capitoli per comprendere le indicazioni fornite in questo manuale e per operare con la MACCHINA; per una successiva e più agevole ricerca dei contenuti si faccia riferimento alla Tabella 1, contenente una descrizione degli argomenti trattati nei capitoli.

Tabella 1 – Struttura del Manuale di Uso e Manutenzione

CAPITOLO	CONTENUTO	DESTINATARI
Capitolo 1 Informazioni Generali	<ul style="list-style-type: none"> ➤ Descrizione del presente Manuale di Uso e Manutenzione, della sua struttura e delle convenzioni utilizzate; ➤ definizione dei termini utilizzati; ➤ definizione del rapporto fra Fabbricante e Acquirente/Utilizzatore (in termini di condizioni di garanzia e di assistenza). 	Tutto il personale addetto alla MACCHINA.
Capitolo 2 Descrizione della macchina	<ul style="list-style-type: none"> ➤ Descrizione della MACCHINA e del suo funzionamento. 	Tutto il personale addetto alla MACCHINA.

CAPITOLO	CONTENUTO	DESTINATARI
Capitolo 3 Sicurezza e Dati Tecnici	<ul style="list-style-type: none"> ➤ Presentazione di indicazioni generali sulla MACCHINA, sulle soluzioni adottate per la protezione del personale operante, sulle avvertenze generiche da osservare per utilizzarla correttamente e sui rischi residui presenti nelle fasi di vita della macchina; ➤ presentazione dei principali dati tecnici riguardanti la MACCHINA. 	Tutto il personale addetto alla MACCHINA (in particolare, i manutentori meccanici ed elettrici e gli addetti alla movimentazione).
Capitolo 4 Trasporto e Installazione	<ul style="list-style-type: none"> ➤ Descrizione delle modalità di sollevamento e trasporto della MACCHINA; ➤ descrizione delle modalità di allacciamento delle alimentazioni e delle utenze; ➤ descrizione delle modalità di immagazzinamento della MACCHINA. 	Tutto il personale addetto alla MACCHINA (in particolare, i manutentori meccanici ed elettrici, i tecnici del Fabbricante e gli addetti alla movimentazione).
Capitolo 5 Manutenzione e Demolizione	<ul style="list-style-type: none"> ➤ Descrizione delle procedure di verifica e controllo delle parti e dei componenti della MACCHINA (in particolar modo, delle parti maggiormente soggette a usura); ➤ descrizione delle procedure che permettono al personale addetto di effettuare la pulizia della MACCHINA; ➤ presentazione delle indicazioni per effettuare lo smontaggio, la demolizione e lo smaltimento della MACCHINA. 	Tutto il personale addetto alla MACCHINA (in particolare, i manutentori meccanici ed elettrici, i tecnici del Fabbricante e gli addetti alla movimentazione).
Capitolo 6 Ricerca Guasti	<ul style="list-style-type: none"> ➤ Lista dei possibili malfunzionamenti della macchina e delle corrispondenti soluzioni. 	Tutto il personale addetto alla MACCHINA.
Capitolo 7 Allegati	<ul style="list-style-type: none"> ➤ Indicazioni per il reperimento di: <ul style="list-style-type: none"> ▪ Scheda tecnica della MACCHINA, ▪ Schema frigorifero, 	Tutto il personale addetto alla MACCHINA.

1.4. Convenzioni e Definizioni

1.4.1. Generalità

Il Manuale di Uso e Manutenzione della MACCHINA è stato ripartito in capitoli che permettono, per ciascuna fase principale della vita della MACCHINA (trasporto, installazione, utilizzo, regolazione, manutenzione e dismissione), di facilitare il reperimento delle informazioni relative necessarie all'Utilizzatore della MACCHINA stessa.

L'intera documentazione relativa alla MACCHINA è stata realizzata sviluppando i temi indicati dalla Direttiva Macchine (2006/42/CE), della Direttiva PED (97/23/CE) e dalle Norme di sicurezza vigenti; pertanto, si rende indispensabile la lettura completa di tutto il materiale relativo per ottenere dalla MACCHINA le migliori prestazioni e assicurare la massima durata di tutti gli organi.

La configurazione di alcuni organi o dei dispositivi descritti o raffigurati nei documenti può differire da quella di cui è dotata la MACCHINA nello specifico allestimento realizzato secondo particolari esigenze o normative di sicurezza; in tal caso, alcune descrizioni, riferimenti o procedure consigliate possono avere un carattere generico pur conservando la loro efficacia. Disegni quotati e fotografie sono forniti a scopo esemplificativo quale riferimento per una più facile comprensione del testo.

1.4.2. Convenzioni terminologiche

MACCHINA: è il termine utilizzato nel presente Manuale di Uso e Manutenzione per indicare il BLOCKSYSTEM SF R290.

DPI: è l'acronimo che indica il/i Dispositivo/i di Protezione Individuale.

1.4.3. Definizioni

ZONA PERICOLOSA Qualsiasi ZONA all'interno o in prossimità della MACCHINA in cui la presenza di una persona esposta costituisce un rischio per la sicurezza e la salute della persona stessa.

UTILIZZATORE Qualsiasi PERSONA (imprenditore/impresa) che utilizza adeguatamente la MACCHINA o che ne affida l'uso o le operazioni connesse all'uso a persone preparate.

PERSONA ESPOSTA Qualsiasi PERSONA che si trovi interamente o in parte in una zona pericolosa o in prossimità di tali zone.

OPERATORE Personale, generalmente privo di competenze specifiche, che effettua le operazioni necessarie per la conduzione della MACCHINA e la pulizia della MACCHINA stessa e del luogo in cui essa è installata; se necessario può effettuare semplici interventi di regolazione o di ripristino del funzionamento della MACCHINA.

MANUTENTORE MECCANICO tecnico qualificato che può intervenire su qualunque organo meccanico per effettuare le regolazioni, le riparazioni e gli interventi di manutenzione necessari.

Il manutentore meccanico tipicamente non è abilitato a effettuare interventi su impianti elettrici in presenza di tensione.

MANUTENTORE ELETTRICO TECNICO QUALIFICATO che è responsabile di tutti gli interventi di natura elettrica (regolazione, manutenzione e riparazione) e, quando necessario, opera in presenza di tensione all'interno degli armadi elettrici e delle scatole di derivazione.

ADDETTO ALLA MOVIMENTAZIONE PERSONALE QUALIFICATO che svolge i compiti di movimentazione della MACCHINA oppure dei materiali utilizzati qualora l'operazione richieda l'impiego di dispositivi per il sollevamento.

TECNICO DEL FABBRICANTE TECNICO QUALIFICATO messo a disposizione dal Fabbricante della MACCHINA per effettuare operazioni di natura complessa in situazioni particolari o, comunque, quando concordato con l'utilizzatore.

1.4.4. Mezzi personali di Protezione e Norme di Comportamento

Per ciascuna delle operazioni descritte nel presente manuale sono indicati i mezzi di protezione che il personale addetto è tenuto a utilizzare (eventualmente in aggiunta a quelli che il personale è tenuto a indossare nel luogo di installazione della MACCHINA) e le norme di comportamento che consentono di salvaguardare la sicurezza degli operatori stessi.



NOTA:

il Paragrafo 3.8. – Avvertenze e Norme di Comportamento generali del Capitolo 3 – Sicurezza e Dati Tecnici riporta, in particolare, una serie di raccomandazioni generali da rispettare per evitare condizioni di rischio per le persone o di danni per la macchina.

1.4.5. Stato della macchina

Lo Stato della MACCHINA è la caratteristica che ne descrive sia la modalità di funzionamento (per esempio, marcia, arresto), sia la condizione delle sicurezze presenti (per esempio, protezioni incluse, protezioni escluse, sezionata dall'alimentazione elettrica).

1.4.6. Convenzioni tipografiche

L'impostazione grafica del presente Manuale di Uso e Manutenzione è tale da permettere un *facile riconoscimento dei contenuti*; in quest'ottica, per esempio, le istruzioni sono associate a elenchi, come di seguito indicato:

► questo simbolo identifica un elenco puntato generico o un elenco puntato formato da azioni semplici (l'ordine in cui vengono presentate le azioni non è vincolante, ma consigliato);

1. in questo modo si identifica un elenco numerato esplicativo di una procedura complessa (l'ordine in cui vengono presentate le azioni è vincolante per eseguire correttamente e in sicurezza l'intervento in esame).

Il testo *in corsivo* viene utilizzato, in particolare, per:

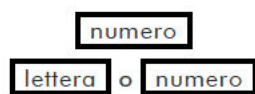
► i riferimenti incrociati; i riferimenti incrociati utilizzati in questo manuale sono espressi nella forma seguente: "Paragrafo/Figura/Tabella" con il numero e, generalmente, la specificazione "del Capitolo" con il numero e la denominazione relativa (quando non è specificato si sottintende che il paragrafo, la tabella o la figura appartengono al Capitolo corrente);

► i termini tecnici e specialistici, la prima volta che compaiono nel testo;

► i termini in lingua straniera di uso non comune (anch'essi, solitamente, solo la prima volta che compaiono nel testo).

Il testo **in grassetto** viene utilizzato per evidenziare parole, frasi o parti di procedura.

Nella descrizione della MACCHINA, delle sue componenti, del suo utilizzo e della sua manutenzione, vengono utilizzate delle figure esplicative della porzione in esame e vengono identificati, su di esse, i punti specifici di interesse, con la seguente notazione:



Rappresentazione simbolica di un dispositivo di comando o di segnalazione (per esempio, pulsanti, selettori o spie luminose).

Rappresentazione simbolica di una parte della MACCHINA.

Inoltre, per garantire una conoscenza più approfondita della MACCHINA e delle indicazioni per un suo uso corretto e sicuro, il testo del presente Manuale di Uso e Manutenzione è corredato di indicazioni che lo completano, fornendo notizie supplementari, attenzioni indispensabili o pericoli particolarmente significativi da considerare; viene utilizzata, in merito, la seguente notazione:



NOTA:

indica le note, le avvertenze, i suggerimenti e altri punti su cui si vuole richiamare l'attenzione del lettore oppure completa la spiegazione con notizie ulteriori.



ATTENZIONE:

indica situazioni o operazioni nelle quali sussiste la possibilità di arrecare danno alla macchina, alle apparecchiature a essa collegate o all'ambiente.



PERICOLO:

indica situazioni o operazioni che devono obbligatoriamente essere eseguite o le informazioni alle quali occorre prestare particolare attenzione per evitare danni alle persone.

SIMBOLOGIA GRAFICA ADOTTATA PER INDICARE LA NECESSITÀ DI DISPOSITIVI DI PROTEZIONE INDIVIDUALI

In questo paragrafo sono indicati i simboli grafici utilizzati nel presente manuale per indicare la necessità di indossare determinati DPI.



Indica la necessità di utilizzare protezioni per la testa idonee per eseguire l'operazione descritta.



Indica la necessità di utilizzare guanti di protezione idonei per eseguire l'operazione descritta (eventualmente dielettrici per l'esecuzione di interventi sull'impianto elettrico).



Indica la necessità di utilizzare indumenti di protezione idonei per eseguire l'operazione descritta.



Indica la necessità di utilizzare scarpe antinfortunistiche idonee per eseguire l'operazione descritta.



Indica la necessità di utilizzare occhiali protettivi per eseguire l'operazione descritta.

1.5. Garanzia

1.5.1 Condizioni generali

Il Fabbricante, la ditta, garantisce il BLOCKSYSTEM SF R290 e le attrezzature prodotte dallo stesso Fabbricante esenti da vizi di materiale e di lavorazione per un periodo che viene concordato alla stipula del contratto di vendita della MACCHINA.

1.5.2. Parti escluse dalla Garanzia

Sono esclusi dalla garanzia i pezzi di usura e tutti gli utensili e i materiali di consumo eventualmente forniti dal Fabbricante assieme alla MACCHINA.

1.5.3. A carico dell'utilizzatore

Sono a carico del Cliente:

- predisposizione elettrica;
- utensili e materiali di consumo.

1.5.4. Operazioni che comportano il Decadimento della Garanzia

Ogni tentativo di smontaggio, di modifica o di manomissione di un componente della MACCHINA da parte dell'Utilizzatore o da personale non autorizzato comporta il decadimento della garanzia e solleva il Fabbricante da ogni responsabilità circa gli eventuali danni sia a persone, sia a cose derivanti da tale manomissione.

Il Fabbricante si ritiene altresì sollevato da eventuali responsabilità e fa decadere la garanzia relativa alla MACCHINA nei seguenti casi:

- usi non previsti della MACCHINA (si veda in merito il *Paragrafo 3.7. – Uso proprio e improprio della macchina del Capitolo 3 – Sicurezza e Dati Tecnici*);
- uso contrario a quanto richiesto dalle normative vigenti nel paese di utilizzo;
- installazione della MACCHINA in condizioni diverse da quelle specificate nel *Capitolo 4 – Trasporto e Installazione*;
- allacciamenti non conformi alle specifiche riportate nel *Capitolo 4 – Trasporto e Installazione*;
- utilizzo di attrezzature di lavoro diverse da quelle specificate nel *Capitolo 5 - Manutenzione e Demolizione*;
- inosservanza totale o parziale delle istruzioni riportate nel presente manuale;
- mancata o scorretta manutenzione;
- impiego di parti di ricambio non originali o non specificate dal Fabbricante.

1.6. Assistenza

Per quanto riguarda il massimo sfruttamento delle prestazioni fornite dalla MACCHINA e le operazioni di manutenzione straordinaria, questo manuale non sostituisce l'esperienza di installatori, utilizzatori e manutentori addestrati e qualificati.

Nella fattispecie, il Servizio Assistenza Tecnica della ditta fornisce:

- supporto telefonico in merito alle caratteristiche e agli interventi più semplici eseguibili sulla MACCHINA;
- invio di materiale documentale;



ATTENZIONE:

in caso di dubbi sulla corretta interpretazione delle istruzioni riportate nel presente Manuale di Uso e Manutenzione, interpellare il Servizio Assistenza Tecnica (come di seguito indicato) per ottenere i NECESSARI chiarimenti.

1.6.1. Richiesta di Interventi di Assistenza

Per contattare il Servizio Assistenza Tecnica rivolgersi a:

Durante le richieste di interventi di assistenza specificare il nome, il modello e la matricola della MACCHINA.

2. Descrizione della macchina

La macchina rappresenta un impianto frigorifero composto da una unità condensante (esterno cella), una unità evaporante (interno cella) e un quadro elettronico di comando posto all'interno dell'unità condensante. Il fluido refrigerante segue le modalità del ciclo frigorifero a compressione. La macchina a seconda della taglia può essere composta da uno o due circuiti frigoriferi distinti, la parte condensante può essere ad aria o ad acqua. La macchina è dotata di un sistema di sbrinamento a gas caldo, comandato dalla centralina elettronica. Lo sbrinamento avviene in modo automatico con frequenza ciclica modificabile dall'utente; esso può essere attivato anche manualmente tramite l'apposito comando.

Questa soluzione consente di avere un prodotto di facile utilizzo, semplice installazione e massima versatilità. L'impiego di soluzioni tecnologiche d'avanguardia, ha permesso di ottimizzare gli ingombri delle macchine, migliorandone le modalità di installazione, soprattutto su celle di dimensioni ridotte.

Le giunzioni con cui sono realizzati i circuiti frigoriferi della macchina sono di tipo permanente ed il sistema di controllo delle perdite adottato in Fabbrica è in grado di garantire un tasso di perdita in linea con quanto richiesto dai regolamenti vigenti. Sotto tali condizioni è possibile definire la macchina un "sistema ermeticamente sigillato" secondo quanto riportato al punto 3.1.7 della Norma EN378-1.

3. Sicurezza e Dati Tecnici

3.1. Generalità sulla Sicurezza

3.1.1 Criteri di Progettazione

Per la progettazione della macchina sono stati adottati i principi e i concetti introdotti dai paragrafi pertinenti delle norme armonizzate indicate nella Tabella 2.

Tabella 2 – Principali norme armonizzate utilizzate nella progettazione della macchina.

NORMA	TITOLO
UNI EN ISO 12100: 2010	Sicurezza del macchinario - Principi generali di progettazione - Valutazione del rischio e riduzione del rischio
UNI EN ISO 14121-1: 2007	Sicurezza del macchinario – Valutazione del rischio – Parte 1: principi
UNI EN ISO 13857: 2008	Sicurezza del macchinario - Distanze di sicurezza per impedire il raggiungimento di zone pericolose con gli arti superiori e inferiori
UNI EN 953: 2009	Sicurezza del macchinario - Requisiti generali per la progettazione e la costruzione dei ripari (fissi, mobili)
UNI EN 1127-1: 2008	Atmosfere esplosive – Prevenzione dell'esplosione e protezione contro l'esplosione – Parte 1: Concetti fondamentali e metodologia
UNI EN 378-1: 2008	Impianti di refrigerazione e pompe di calore – Requisiti di sicurezza e ambientali – Parte 1: requisiti di base, definizioni, classificazione e criteri di selezione
UNI EN 378-2: 2008	Impianti di refrigerazione e pompe di calore – Requisiti di sicurezza e ambientali – Parte 2: progettazione, costruzione, prove, marcatura, e documentazione
CEI EN 60204-1: 2006	Sicurezza del macchinario - Equipaggiamento elettrico delle macchine - Parte 1: Regole generali
CEI EN 60335-1: 2008	Sicurezza degli apparecchi elettrici d'uso domestico e similare – Parte 1: Norme generali

L'osservanza dei paragrafi pertinenti delle suddette norme armonizzate ha permesso di eliminare o ridurre i rischi nel miglior modo possibile, sia durante il normale funzionamento, sia durante le operazioni di regolazione e di manutenzione, per tutto il ciclo di vita della macchina.

La componentistica utilizzata è stata scelta accuratamente tra quella disponibile sul mercato e i materiali costituenti la macchina (e gli strumenti accessori della stessa) sono privi di rischi per la salute e l'integrità delle persone. Tutte le parti fornite da terzi sono marcate CE (quando previsto) e conformi alle relative direttive di riferimento. Tutti i particolari sono stati severamente controllati in conformità agli standard qualitativi prescritti dalle norme vigenti.

Per la macchina sono state adottate, inoltre, le misure di avvertenza e protezione necessarie nei confronti dei rischi residui (si veda, in merito, il Paragrafo 3.3 - Avvertenze in merito ai Rischi Residui).

3.2 Dispositivi e Soluzioni per la Protezione

3.2.1 Dispositivi di Sicurezza passivi

Per la macchina sono stati adottati i dispositivi e le soluzioni costruttive descritte nel seguito.

- Ripari fissi, su tutti i lati della macchina, che racchiudono l'intero corpo macchina.
- Ripari fissi in rete metallica o plastica in corrispondenza degli organi mobili.
- Segnaletica di sicurezza in corrispondenza delle protezioni della macchina.

3.3. Avvertenze in merito ai Rischi residui

Al fine di evitare qualsiasi condizione di pericolo per le persone o di danni per la macchina causati da rischi residui, ovvero quei rischi che permangono nonostante tutte le disposizioni adottate, oppure da rischi potenziali non evidenti, il Fabbricante raccomanda agli operatori, ai manutentori e a tutto il personale addetto alla macchina di seguire scrupolosamente le avvertenze indicate nelle pagine seguenti.



ATTENZIONE:

rispettare sempre le segnalazioni e le indicazioni delle targhette applicate alla macchina e operare esclusivamente in base alle istruzioni fornite nel presente manuale (come quelle riportate, per esempio, nel Paragrafo 3.8. - Avvertenze e Norme di Comportamento generali).

3.3.1 Sollevamento e Trasporto

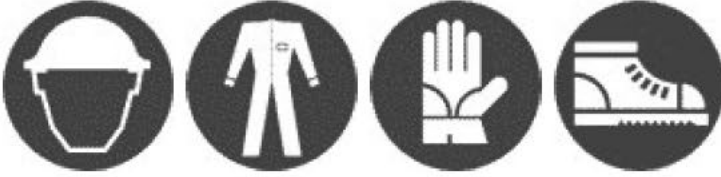
3.3.1.1. Rischi residui presenti nelle Fasi di Sollevamento e Trasporto

Nelle fasi di sollevamento e di trasporto sono presenti rischi connessi a:

- operazioni sulla macchina da parte di personale non qualificato, non formato, non informato o non correttamente equipaggiato.
- errata scelta o errato utilizzo dei mezzi di trasporto e di movimentazione (per esempio, muletto, paranco, montacarico) della macchina;
- schiacciamento degli operatori addetti alla movimentazione;
- perdita di stabilità del carico durante le operazioni in esame;
- proiezione di parti mobili della macchina non rimuovibili o non fissabili opportunamente;
- urti di parti o componenti della macchina con persone o cose a causa di spostamenti inattesi della macchina stessa o di comportamenti scorretti da parte degli addetti all'operazione;

- urto o caduta da parte di componenti della macchina, danneggiando la macchina stessa e le protezioni relative;
- posizioni insalubri o sforzi eccessivi per gli operatori addetti al trasporto e alla movimentazione dei componenti della macchina.

3.3.1.2. Dispositivi di Protezione Individuale necessari



3.3.1.3. Attenzioni da seguire nelle Fasi di Sollevamento e Trasporto

Nelle fasi di sollevamento e di trasporto è necessario seguire le attenzioni esposte nel presente paragrafo.

- Designare per queste operazioni solo personale specializzato e formato in merito alle procedure di movimentazione di macchinari e in grado di scegliere e utilizzare in sicurezza i mezzi di sollevamento e trasporto più adatti alla circostanza (per esempio, gru, paranco, montacarico).
- Controllare ed eventualmente fare in modo che tutte le parti in grado di muoversi siano correttamente fissate (oppure, se previsto, rimosse e rimontate a operazione completata).
- Non sollevare, per alcun motivo, le varie parti della macchina afferrandole per elementi non strutturali (per esempio, cavi o guaine).
- Accertarsi che non vi siano persone in prossimità della zona dove avvengono le operazioni di sollevamento, movimentazione, scarico e mantenersi sempre a distanza di sicurezza.
- Preavvisare sempre l'inizio delle manovre.
- Non transitare al di sotto di carichi sospesi.
- Non farsi trasportare insieme ai carichi.

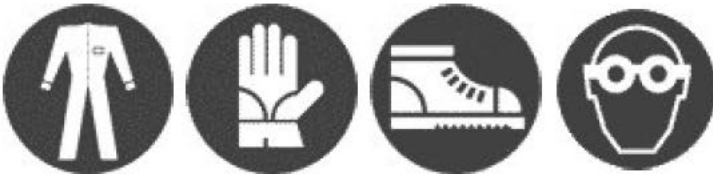
3.3.2. Installazione e Allacciamento

3.3.2.1. Rischi residui presenti nelle Fasi di Installazione e Allacciamento

Nelle fasi di installazione e di allacciamento sono presenti rischi connessi a:

- operazioni sulla macchina da parte di personale non qualificato, non formato, non informato o non correttamente equipaggiato.
- contatto con elementi in tensione;
- urto o schiacciamento da parte di componenti della macchina movimentati;
- inciampo o caduta in corrispondenza dei collegamenti dell'alimentazione elettrica;
- danneggiamento della macchina durante le fasi di installazione e di allacciamento.

3.3.2.2. Dispositivi di Protezione Individuale necessari



3.3.2.3. Segnaletica presente

La macchina è corredata di apposite segnalazioni di pericolo e divieto; si veda in merito il *Paragrafo 3.4. - Segnalazioni in Merito alla Sicurezza*.

3.3.2.4. Attenzioni da seguire nelle Fasi di Installazione e Allacciamento

Nelle fasi di installazione e di allacciamento è necessario seguire le attenzioni esposte nel presente paragrafo.

- Seguire le indicazioni relative alla sicurezza riportate nel *Paragrafo 3.3.1 - Sollevamento e Trasporto* durante le necessarie operazioni di movimentazione dei componenti della macchina.
- Utilizzare le apparecchiature ausiliarie e, comunque, ogni altro macchinario o attrezzo (elettrico o pneumatico) solo dopo aver compreso le indicazioni riportate nei relativi Manuali di Uso e Manutenzione oppure dopo aver seguito un addestramento specifico e formalizzato.
- Scegliere una sede di installazione che:
 - preveda uno spazio sufficiente per il normale utilizzo come pure per la manutenzione della macchina,
 - permetta di effettuare correttamente gli allacciamenti necessari per il funzionamento della macchina,
- In merito all'energia elettrica, effettuare il collegamento dell'impianto di messa a terra **prima** di ogni altro collegamento alla linea di distribuzione elettrica.
- Proteggere le tubazioni degli allacciamenti alle fonti di energia mediante guaine rigide o canaline passa cavi adeguate.
- Eseguire gli interventi richiesti utilizzando strumenti di lavoro a norma (scale, utensili vari) e prestando la massima attenzione a elementi che potrebbero portare a inciampare oppure causare tagli e contusioni.
- Le postazioni operative della macchina non possono essere occupate fino a che non viene effettuato il collaudo della macchina stessa: la presenza di eventuali errori di montaggio o di installazione potrebbe portare, infatti, a seri incidenti per gli operatori addetti alle operazioni.
- Prima di procedere con il collaudo e il primo funzionamento della macchina verificare che le parti di cui è costituita non presentino danni fisici dovuti a urti, strappi o abrasioni e che tutte le connessioni presenti siano state effettuate correttamente e senza possibilità di disconnessione.

3.3.3. Uso della macchina

3.3.3.1. Rischi residui presenti nella Fase di Uso della macchina

Durante l'uso della macchina sono presenti rischi connessi a:

- utilizzo della macchina da parte di personale non qualificato, non formato, non informato o non correttamente equipaggiato;
- contatto con parti in tensione.

3.3.3.2. Dispositivi di Protezione Individuale necessari



3.3.3.3. Segnaletica presente

La macchina è corredata di apposite segnalazioni di pericolo e divieto; si veda in merito il *Paragrafo 3.4. - Segnalazioni in Merito alla Sicurezza*.

3.3.3.4. Attenzioni da seguire durante l'uso della macchina

Durante l'uso della macchina è necessario seguire le attenzioni esposte nel presente paragrafo.

- Far funzionare la macchina solo se sono integri tutti i dispositivi di protezione e di sicurezza.
- Non rimuovere, per alcun motivo, i dispositivi e le protezioni di sicurezza installati.
- Attenersi a tutte le segnalazioni di sicurezza e di pericolo affisse sulla macchina.
- Provvedere affinché tutte le segnalazioni di sicurezza e di pericolo affisse sulla macchina siano sempre leggibili.
- Indossare tutti i DPI necessari, controllandone regolarmente l'integrità (segnalando immediatamente i DPI non più in grado di svolgere il compito specifico per il quale sono stati assegnati).
- Non intervenire in corrispondenza della macchina senza aver letto completamente e attentamente il presente manuale.
- Utilizzare le apparecchiature ausiliarie e, comunque, ogni altro macchinario o attrezzo (elettrico o pneumatico) solo dopo aver compreso le indicazioni riportate nei relativi Manuali di Uso e Manutenzione oppure dopo aver seguito un addestramento specifico e formalizzato.
- Segnalare immediatamente situazioni anomale di funzionamento.
- Non eseguire alcun intervento (compresa la pulizia) in corrispondenza di organi in movimento o di superfici calde.
- Non cercare di far compiere alla macchina operazioni non consentite (si faccia riferimento alle indicazioni riportate nel presente manuale).
- Non utilizzare la macchina quando si è sotto l'influenza di farmaci o bevande che possano ridurre la prontezza di riflessi.

3.3.4. Manutenzione e Demolizione

3.3.4.1. Rischi residui presenti nelle Fasi di Manutenzione e Demolizione

Nelle fasi di manutenzione e di demolizione sono presenti rischi connessi a:

- operazioni sulla macchina da parte di personale non qualificato, non formato, non informato o non correttamente equipaggiato.
- contatto con parti dell'impianto elettrico in tensione;
- urto e schiacciamento da parte di componenti della macchina movimentati;
- contatto con elementi caldi della macchina o delle apparecchiature relative;
- contatto con il fluido frigorigeno.

3.3.4.2. Dispositivi di Protezione Individuale necessari



3.3.4.3. Segnaletica presente

La macchina è corredata di apposite segnalazioni di pericolo e divieto; si veda in merito il *Paragrafo 3.4. - Segnalazioni in Merito alla Sicurezza*.

3.3.4.4. Attenzioni da seguire nelle Fasi di Manutenzione e Demolizione

Nelle fasi di manutenzione e di demolizione è necessario seguire le attenzioni esposte nel presente paragrafo.








- Eseguire gli interventi richiesti utilizzando strumenti di lavoro a norma (scale, utensili vari) e indossando sempre i necessari DPI.
- L'esecuzione degli interventi di manutenzione e di demolizione deve essere svolta da personale qualificato e appositamente formato.
- Controllare che le alimentazioni siano state opportunamente sezionate e che nessuno possa riattivarle prima della conclusione degli interventi richiesti (utilizzo di lucchetti, di segnaletica opportuna e di procedure di lavoro consolidate); controllare, inoltre, che le eventuali energie residue siano state scaricate prima di effettuare gli interventi.
- Operare, per quanto possibile, sulla macchina e sulle tubature solo dopo averle svuotate e, prima di procedere al riavvio, garantire un'accurata pulizia del sistema.
- Ottenere i permessi di lavoro necessari e verificare che tutte le procedure di predisposizione della macchina per le operazioni di manutenzione siano state eseguite correttamente.

- Utilizzare le apparecchiature ausiliarie e, comunque, ogni altro macchinario o attrezzo (elettrico o pneumatico) solo dopo aver compreso le indicazioni riportate nei relativi Manuali di Uso e Manutenzione oppure dopo aver seguito un addestramento specifico e formalizzato.
- Non usare, per alcun motivo, benzina, solventi o fluidi infiammabili per la pulizia dei particolari, ma usare detergenti commerciali e omologati non infiammabili e non tossici.
- Non effettuare modifiche, trasformazioni o applicazioni alla macchina che potrebbero pregiudicarne la sicurezza, senza prima aver ottenuto l'autorizzazione scritta da parte del Fabbricante.
- Prima di rimettere in funzione la macchina, verificare che siano stati ripristinati tutti i dispositivi di sicurezza della macchina.

3.4. Segnalazioni in Merito alla Sicurezza

Sulla macchina sono presenti le targhette di segnalazione indicate nella Tabella 3.

Tabella 3 – Descrizione delle targhette di segnalazione presenti sulla macchina.

	TARGA	DESCRIZIONE
A		Indica il divieto di rimuovere i dispositivi e le protezioni di sicurezza installati; è tipicamente accompagnata anche da una scritta esplicativa: NON RIMUOVERE I DISPOSITIVI DI PROTEZIONE.
B		Indica il divieto di eseguire qualsiasi intervento (compresi la lubrificazione e la pulizia) in corrispondenza di organi in movimento; tipicamente, è accompagnata anche da una scritta esplicativa: NON RIPARARE O REGISTRARE DURANTE IL MOTO.
C		Segnala il pericolo, per la presenza di organi mobili in corrispondenza della zona della macchina dove è posizionato.
D		Segnala il pericolo, per la presenza di superfici calde in corrispondenza della zona della macchina dove è posizionato.
E		Segnala il pericolo di infiammabilità, per la presenza di fluido refrigerante infiammabile (presente solo sui modelli che trattano R290).
F		Segnala il pericolo, per la presenza di elementi in tensione in corrispondenza della zona della macchina dove è posizionato.
G		Segnala l'obbligo di leggere il manuale / istruzioni per l'assemblaggio

H		Attenzione alle parti taglienti durante la pulizia del condensatore
---	-----------------------------------------------------------------------------------	---------------------------------------------------------------------

3.5. Area di Lavoro e Posizione dell'Operatore

La macchina ha un funzionamento automatico richiedendo l'intervento dell'operatore in corrispondenza del gestionale di comando e controllo solo per l'avvio e l'arresto manuali e per la programmazione del funzionamento. L'area di lavoro dell'operatore è dunque esclusivamente in corrispondenza del pannello di comando della macchina.

3.6. Indicazioni Rumore e Vibrazioni

3.6.1. Rumore

I Blocksystem SF R290 sono stati progettati e costruiti in modo da ridurre al minimo il livello di rumore emesso durante il normale funzionamento.

Il livello di pressione acustica ponderato A generato dai Blocksystem SF R290 è misurato, seguendo i criteri imposti dalle normative vigenti, durante il funzionamento è minore di 70 dB (A).

3.6.2. Vibrazioni

In condizioni di impiego conformi alle indicazioni fornite dal fabbricante nel presente manuale, le vibrazioni non sono tali da far insorgere situazioni di pericolo.

L'operatore comunque, se si verificassero vibrazioni, dovrà arrestare immediatamente la macchina e segnalare il fenomeno al servizio assistenza del Fabbricante.

3.7. Uso proprio e improprio della macchina

La macchina è stata progettata e costruita esclusivamente per la sola refrigerazione industriale e commerciale in sede stabile. Il Blocksystem SF R 290 è progettato esclusivamente per essere installato su parete orizzontale (a soffitto).

La MACCHINA può utilizzare esclusivamente il gas refrigerante per il quale è stata progettata che è R290.

La macchina è stata progettata e costruita per lavorare in ambienti dove non sia presente un'atmosfera potenzialmente esplosiva.

La macchina deve essere adeguatamente protetta dagli agenti atmosferici.

E' buona norma cautelativa disporre estintori in polvere nelle vicinanze della macchina. Per prevenire la possibilità di incendio è necessario mantenere la macchina pulita da pezzi di plastica, oli, solventi, carta e stracci.

L'uso della macchina per operazioni differenti potrebbe causare danni alle persone o alla macchina stessa e vengono perciò considerati usi impropri per i quali il Fabbricante non si ritiene responsabile.



ATTENZIONE: *in caso di diversa destinazione d'uso è indispensabile consultarsi preventivamente con l'Ufficio Tecnico del Fabbricante.*

3.8. Avvertenze e Norme di Comportamento generali

Al fine di evitare qualsiasi condizione di rischio per le persone o di danni per la macchina, si raccomanda di seguire scrupolosamente le avvertenze e le norme di comportamento generali qui riportate.



PERICOLO: *il Fabbricante declina ogni responsabilità per eventuali danni a cose e/o persone derivanti da interventi impropri eseguiti da personale non qualificato, non formato o non autorizzato.*

➤ Gli operatori addetti alla gestione della macchina devono essere opportunamente istruiti per utilizzarla al meglio e senza rischio e devono operare in un ambiente confortevole che possa garantire le migliori condizioni di sicurezza e di igiene possibili.



PERICOLO: *impedire che la macchina venga utilizzata da personale non autorizzato oppure da personale non istruito senza sorveglianza: infatti, prima di iniziare il lavoro, ciascun operatore deve essere perfettamente a conoscenza della posizione e del funzionamento di tutti i comandi e delle caratteristiche della macchina; deve, inoltre, aver letto INTEGRALMENTE il presente manuale.*

➤ Prima di usare la macchina accertarsi che qualsiasi condizione pericolosa per la sicurezza sia stata opportunamente eliminata e che non siano presenti operatori nelle zone pericolose in prossimità della macchina stessa.

➤ Prima di usare la macchina, accertarsi che tutti i ripari siano al loro posto e che tutti i dispositivi di sicurezza siano presenti ed efficienti.

➤ Avvertire i responsabili preposti di ogni irregolarità di funzionamento della macchina o di ogni problema relativo all'integrità delle protezioni della macchina stessa.

➤ Leggere attentamente le etichette sulla macchina, non coprirle per nessuna ragione e sostituirle immediatamente in caso venissero danneggiate.

➤ Non appoggiare contenitori di liquidi sulla macchina.

- Consultare il presente manuale in merito alle prescrizioni di sicurezza vigenti e ai DPI specifici da adottare per la sicurezza personale; in particolare, comunque, il personale addetto alla macchina deve indossare un abbigliamento adatto, evitando o prestando la dovuta attenzione a:
 - abiti svolazzanti,
 - maniche larghe,
 - cravatte o sciarpe penzolanti,
 - collane, braccialetti e anelli.
- Il personale addetto alla manutenzione della macchina deve essere a conoscenza di tutte le procedure riportate nel *Capitolo 5 - Manutenzione e Demolizione* e avere un'adeguata preparazione tecnica per interpretare correttamente le istruzioni e gli schemi allegati al presente manuale e per intervenire sulla macchina.
- L'area dove si effettuano le operazioni di manutenzione deve essere sempre pulita, asciutta e con l'idonea attrezzatura sempre disponibile ed efficiente.
- L'area di lavoro non deve mai essere occupata in modo da interferire con la libertà di movimento dell'operatore. In caso di emergenza deve essere garantito l'immediato accesso alla macchina del personale addetto.
- Alla suddetta area è vietato l'accesso a persone che non siano direttamente addette al funzionamento della macchina così da evitare pericoli dovuti a disattenzioni o trascuratezze durante l'intervento sulla macchina.
- Nel caso fosse necessario effettuare interventi in prossimità di componenti elettrici operare con mani ben asciutte e impiegare guanti dielettrici (operare sui componenti elettrici con le mani bagnate può portare a un quasi certo pericolo di scarica elettrica).



PERICOLO: è necessario fare in modo che prima di iniziare qualsiasi tipo di intervento sulla macchina o in corrispondenza di suoi componenti o apparecchiature accessorie venga sezionata l'alimentazione; se ciò non fosse possibile è necessario prevedere accorgimenti che permettano, comunque, di operare in sicurezza in corrispondenza della macchina.



PERICOLO: la manomissione o la sostituzione non autorizzata di una o più parti della macchina e l'uso di accessori, di utensili, di materiali di consumo diversi da quelli indicati dal Fabbrikante possono generare pericolo di infortunio.



ATTENZIONE: tutti i materiali a impatto ambientale che è necessario eliminare in seguito a interventi o lavorazioni sulla macchina devono essere smaltiti secondo le norme vigenti. Se necessario, affidarsi a strutture specializzate per il loro smaltimento.

3.9. Dati e Caratteristiche tecniche della macchina

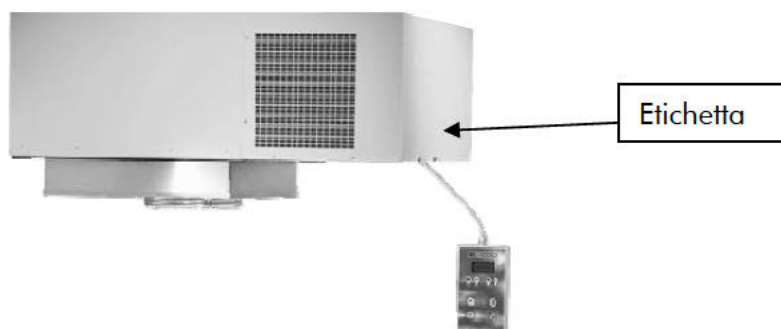
3.9.1. Targa di Identificazione

Per l'identificazione della macchina è stata affissa un'apposita targa CE di identificazione; i dati di identificazione riportati su questa targa devono essere segnalati agli uffici del Fabbrikante a ogni richiesta di intervento o per l'ordinazione di parti di ricambio. Nello specifico, sulla targa di identificazione sono riportati i seguenti dati:

- codice,
- matricola,
- assorbimento in ampere (A),
- assorbimento in Watt (W),
- tipo refrigerante,
- tensione di alimentazione (Volt/Ph/Hz),
- pressione massima di esercizio PS HP (lato alta pressione) – PS LP (lato bassa pressione)
- temperatura massima di esercizio TS HP (lato alta pressione) – TS LP (lato bassa pressione)
- categoria dell'insieme secondo la direttiva 97/23/ CE (PED).

IDENTIFICAZIONE DELLA MATRICOLA

- cifra 1 e 2 = ultime due cifre dell'anno di costruzione,
- cifra 3 e 4 = settimana dell'anno in cui è stata prodotta la macchina,
- cifre 5, 6, 7 e 8 = numero progressivo.



3.10. Dati tecnici e Dimensioni di Ingombro

Le caratteristiche tecniche della macchina sono reperibili nel *Capitolo 7 - Allegati* del presente manuale.

4. Trasporto e installazione

4.1. Generalità

L'installazione o le eventuali reinstallazioni della macchina devono essere effettuate direttamente da personale qualificato. Prima di procedere all'installazione della macchina, è necessario, tuttavia, predisporre le alimentazioni e le utenze necessarie al corretto funzionamento del sistema, seguendo le indicazioni riportate nel Presente Capitolo e, se necessario, consultandosi preventivamente con l'Ufficio Tecnico del Fabbriante.



PERICOLO: *il Fabbriante declina ogni responsabilità per eventuali danni a cose e/o persone derivanti da interventi impropri eseguiti da personale non qualificato, non formato o non autorizzato.*

4.1.1. Alimentazioni e Utenze

Le alimentazioni e le utenze necessarie (a cura dell'Acquirente) al funzionamento della macchina consistono esclusivamente nella fornitura di energia elettrica.

Salvo diversa indicazione, rimangono a cura dell'Acquirente:

- la predisposizione dei mezzi di trasporto necessari per trasportare la macchina fino alla sede di montaggio o di installazione;
- la predisposizione degli attrezzi necessari per il montaggio e l'installazione;
- la predisposizione della sede di installazione;
- la predisposizione dei mezzi ausiliari e dei materiali di consumo (per esempio, detersivi non infiammabili e non corrosivi, materiali e strumenti necessari per la pulizia e tele di copertura).

4.2. Trasporto e movimentazione

Le indicazioni contenute in questo paragrafo devono essere rispettate durante le fasi di trasporto e movimentazione della macchina, che si possono verificare nelle seguenti situazioni:

- immagazzinamento della macchina;
- montaggio e prima installazione della macchina;
- disinstallazione e smontaggio della macchina;
- spostamento e ricollocazione della macchina.



PERICOLO: *il Fabbriante declina ogni responsabilità per eventuali danni a cose e/o persone derivanti da interventi impropri eseguiti da personale non qualificato, non formato o non autorizzato.*

Per eseguire il compito in esame sono necessari i seguenti Dispositivi di Protezione Individuale:



Durante il trasporto o la movimentazione della macchina è necessario seguire le seguenti avvertenze:

- Verificare che l'attrezzatura di sollevamento sia idonea al peso e alla dimensione della macchina.
- Non urtare con attrezzature o quant'altro la struttura o i ripari della macchina.

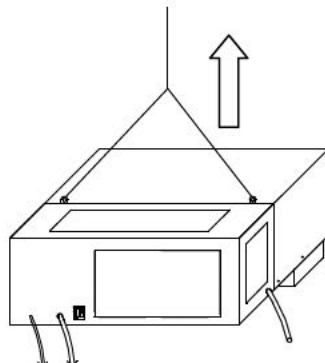
4.2.1. Sollevamento



PERICOLO: *le operazioni di sollevamento devono essere effettuate con la supervisione diretta di un manutentore meccanico qualificato o di un tecnico del Fabbriante.*

Il sollevamento per la movimentazione e il successivo posizionamento della macchina può essere eseguito mediante qualsiasi mezzo adeguato che ne garantisca un sollevamento efficace e sicuro (per esempio un paranco mediante un sistema di imbracatura della macchina). Si veda la Figura 2.

Figura 2 – Sollevamento della macchina.



Per eseguire correttamente le operazioni di sollevamento, seguire le avvertenze sotto riportate.

- Non utilizzare mai due mezzi di sollevamento contemporaneamente.
- Non sostare mai al di sotto di carichi sospesi.
- Se si usano funi di acciaio, applicare sempre l'occhio di estremità al gancio di sollevamento.
- Se si usano funi di acciaio, fare attenzione a non creare pieghe acute, ovvero con raggio di curvatura inferiore a quello degli occhielli di estremità delle funi.
- Utilizzare funi di lunghezza adeguata, in modo che l'angolo tra le funi e l'orizzonte sia sempre maggiore di 45°.

4.2.2. Movimentazione della macchina

Per distanze ridotte, come nel caso del trasporto verso la sede di montaggio o di immagazzinamento della macchina, è necessario utilizzare apparecchi di sollevamento (per esempio, muletto, paranchi) idonei alle dimensioni e al peso della macchina.



ATTENZIONE: *durante tutte queste operazioni seguire le precauzioni necessarie per evitare urti e ribaltamenti, movimentando la macchina in modo da non perdere le condizioni di equilibrio.*



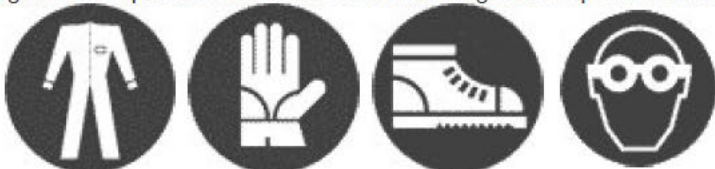
PERICOLO: *accertarsi che non vi sia personale non autorizzato in prossimità della zona dove avvengono le operazioni di sollevamento, movimentazione e scarico e mantenersi sempre a distanza di sicurezza.*

4.3. Installazione



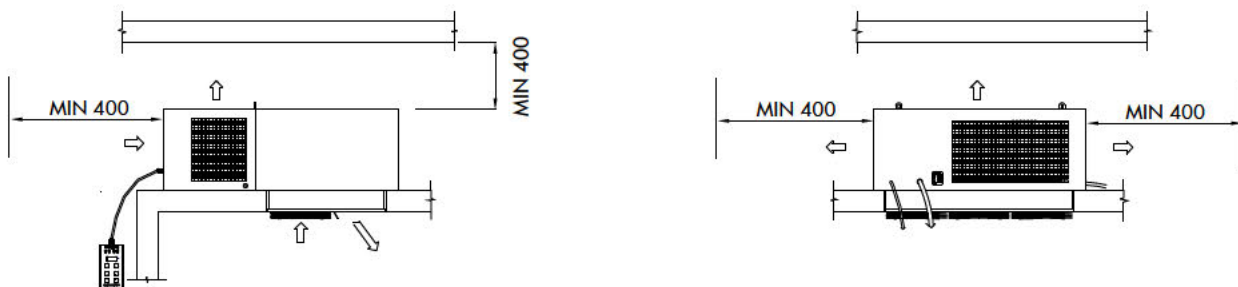
PERICOLO: *il Fabbricante declina ogni responsabilità per eventuali danni a cose e/o persone derivanti da interventi impropri eseguiti da personale non qualificato, non formato o non autorizzato.*

Per eseguire il compito in esame sono necessari i seguenti Dispositivi di Protezione Individuale:



Il Blocksystem SF R 290 deve essere installato in luoghi dove sia garantito un buon ricircolo e ricambio dell'aria e deve essere installato solo su parete orizzontale (a soffitto). Nel caso di diversa installazione si raccomanda di contattare il fabbricante. Per il posizionamento dell'unità motocondensante e dell'evaporatore rispettare le quote minime riportate in *Figura 3*

Figura 3 – quote minime da rispettare.



Durante l'installazione lasciare comunque alla macchina sufficiente spazio per effettuare le manutenzioni in condizioni di sicurezza. Per il corretto funzionamento della macchina si consigliano i seguenti spessori delle pareti delle celle (isolante poliuretano): celle MBP e HBP spessore isolamento 60 mm; celle LBP spessore isolamento 100 mm.



PERICOLO: *poiché la macchina contiene fluido refrigerante R290 è importante che l'ambiente di installazione della macchina, sia ben ventilato.*



PERICOLO: *Non installare l'apparecchio in prossimità di fonti di calore/accensione esterne come ad esempio fiamme libere o superfici calde (gas o fornelli elettrici, forno, ecc), di componenti elettrici (interruttori, relè, ecc.) e di materiali altamente infiammabili"*

4.3.1. Modalità di installazione Serie SF

Per procedere all'installazione della macchina adottare la procedura seguente:

1. Praticare sul soffitto della cella, un foro di dimensioni idonee come indicato nel prospetto in dalla *Figura 5 del Capitolo 7 a fine manuale.*
2. Posizionare lungo il perimetro del foro la lastra anticondensa fornita in dotazione.

3. Sollevare la macchina con paranco o con altro mezzo idoneo, comunque rispettando le indicazioni di sollevamento mostrate in Figura 2.
4. Posizionare la macchina nel foro praticato nel soffitto della cella infilando dall'esterno la parte evaporante.
5. Fissare con viti autofilettanti la macchina al soffitto della cella utilizzando le due staffe e le viti fornite in dotazione (Figura 4).
6. Sigillare il perimetro del convogliatore in alluminio con silicone (di caratteristiche idonee all'uso della cella) onde evitare infiltrazione di aria calda all'interno della cella.
7. Per il collegamento dei condensatori ad acqua, si devono utilizzare dei tubi di diametro non inferiore a quelli presenti sul Blocksystem SF R290, rispettando le indicazioni di entrata e uscita. Installare il rubinetto di intercettazione della linea di alimentazione idrica alla portata dell'operatore.



ATTENZIONE: non chiudere mai il rubinetto di intercettazione idrica con l'apparecchio in funzione.

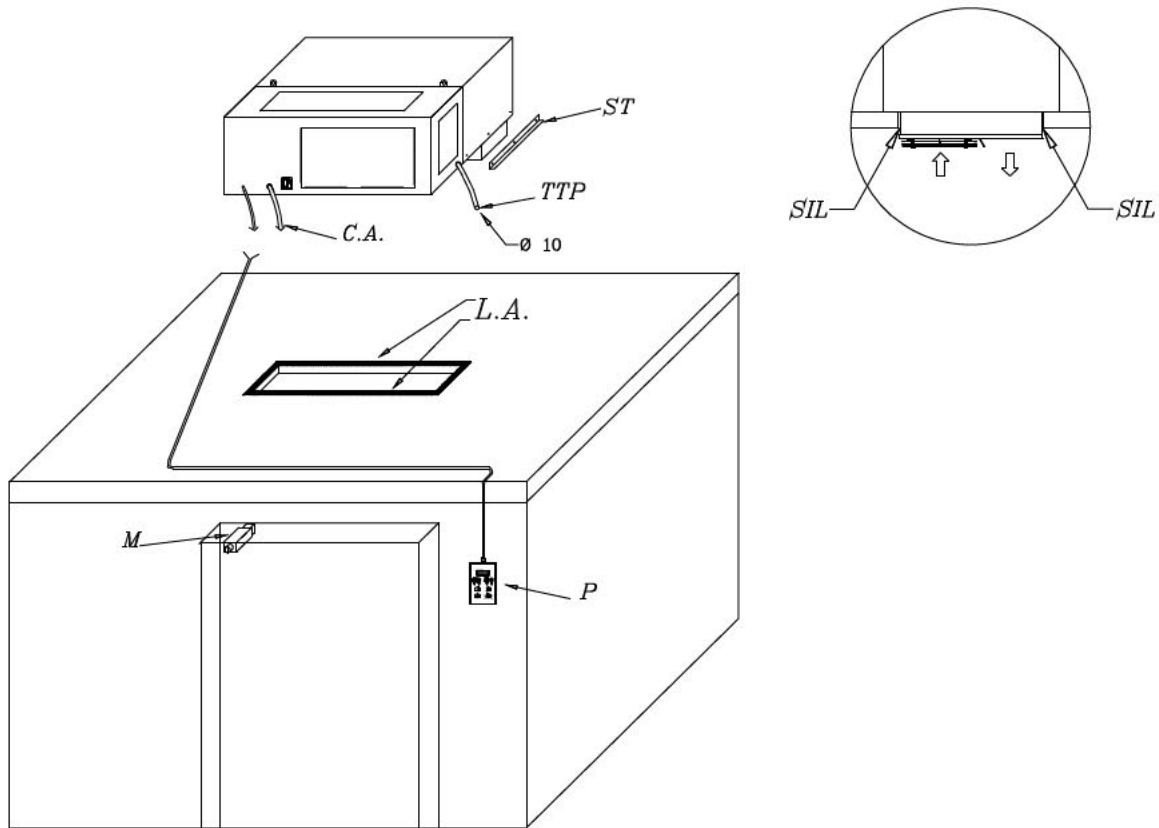
Per migliorare la resa e la durata della macchina, verificare che:

- ▶ la temperatura dell'acqua sia compresa tra 5°C e 20°C, le unità sono state progettate per funzionare con acqua di pozzo;
- ▶ la pressione dell'acqua sia compresa tra 1 e 5 bar.



ATTENZIONE: le tubazioni dell'acqua devono essere protette dalle basse temperature esterne.

Figura 4 – Posizionamento macchina sulla cella.



Legenda / Legend / Legende / Legende / Leyenda

- TTP = Tubo di troppo pieno / Overflow water tube / Tuyau de trop plein / Abflußrohr / Rebosadero
- ST = Staffa di fissaggio / Fixing bracket / Etrier de serrage / Spannbügel / Grapas De Fijacion
- CA = Cavo alimentazione / Mains cable / Cable d'alimentation / Netzkabel / Cable alimentacion
- M = Micro-porta / Door micro-switch / Détecteur de porte / Tür-Kontakt Schalter / Micro-interruptor
- LA = Lastra anticondensa / Anticondensing plate / Plaques anticondensation / Kondens-Gegen Platte / Cinta anticondensacion
- P = Pannello di comando / Control panel / Panneau de controle / Steuerungs-Panel / Panel de mando
- SIL = Silicone / Silicon / Silicone / Sylicon / Silicona



ATTENZIONE: la macchina è dotata di vaschetta evaporazione acqua di condensa. Si consiglia di collegare un tubo di gomma al tubo di troppo pieno per permettere l'evacuazione di acqua nel caso di anomalie di funzionamento o di uso.

4.3.2. Allacciamento alla rete di alimentazione elettrica

L'alimentazione elettrica (anche in termini di tensione e frequenza) fornita dall'Acquirente deve essere sufficiente per alimentare correttamente la macchina. Nello specifico è necessario adottare le seguenti indicazioni:

- Il cavo di alimentazione deve essere ben steso (evitare arrotolamenti e sovrapposizioni), in posizione non esposta ad eventuali urti o manomissioni, non deve essere in prossimità di liquidi, acqua o fonti di calore e non deve essere danneggiato (se lo fosse, farlo sostituire da personale qualificato).
- Predisporre un interruttore magnetotermico differenziale tra la linea di alimentazione e la macchina adeguatamente dimensionato all'applicazione e alle leggi vigenti nella nazione di installazione ed accertarsi che la tensione di linea corrisponda alla tensione indicata sulla targhetta (vedi etichetta applicata sulla macchina); tolleranza consentita $\pm 10\%$ della tensione nominale.



ATTENZIONE: *l'interruttore magnetotermico differenziale deve essere posto nelle immediate vicinanze della macchina in modo tale che esso possa essere ben visibile e raggiungibile dal tecnico in caso di manutenzione.*

- E' necessario che la sezione del cavo di alimentazione sia adeguata alla potenza assorbita dalla macchina.



ATTENZIONE: *E' obbligatorio, a termine di legge, collegare la macchina ad un efficiente impianto di messa a terra. Si declina ogni responsabilità dall'inosservanza di tale disposizione; si declina ogni responsabilità qualora l'impianto elettrico a cui ci si allaccia, non sia realizzato secondo le norme vigenti.*

- Fissare il micro-porta fornito in dotazione sul battente della porta della cella il quale provoca automaticamente ad ogni apertura la fermata del compressore e delle ventole sia dell'evaporatore che del condensatore.



ATTENZIONE: *il cavo micro-porta deve passare lontano dai cavi percorsi da corrente elettrica onde evitare disturbi ai segnali.*



ATTENZIONE: *l'installazione di componenti elettrici all'interno della cella refrigerata è a totale cura e responsabilità dell'installatore. E' fatto obbligo di utilizzare esclusivamente materiale adeguato al tipo di Rischio in ottemperanza alla leggi vigenti.*

4.4. Immagazzinamento

In caso fosse necessario conservare per un certo periodo la macchina prima di effettuarne l'installazione (o in seguito a una disinstallazione), si raccomanda di proteggerla adeguatamente e di immagazzinarla in un ambiente adatto, avente le seguenti caratteristiche:

- superfici esterne resistenti agli agenti atmosferici;
- protetto contro l'accesso di persone non autorizzate;
- con le seguenti condizioni ambientali:
 - buona ventilazione;
 - temperatura ambiente compresa fra -20 °C e $+50\text{ °C}$;
 - umidità relativa dell'aria compresa fra 30% e 80%;
 - possibilmente in atmosfera asciutta e non polverosa.



ATTENZIONE: *non rimuovere gli imballi eventualmente presenti per alcuni componenti della macchina o adottare opportune precauzioni per proteggere le parti esposte.*

4.4.1. Disinstallazione

Nel caso fosse necessario disinstallare la macchina, procedere seguendo l'ordine inverso rispetto alla sequenza di installazione riportata nel Paragrafo 4.3 - Installazione.



PERICOLO: *il Fabbricante declina ogni responsabilità per eventuali danni a cose e/o persone derivanti da interventi impropri eseguiti da personale non qualificato, non formato o non autorizzato.*

Per eseguire il compito in esame sono necessari i seguenti Dispositivi di Protezione Individuale:



5. Manutenzione e Demolizione

5.1 Generalità di manutenzione

Per garantire la massima affidabilità alla macchina ed evitare condizioni di pericolo attenersi scrupolosamente alle istruzioni e alle avvertenze riportate nelle pagine seguenti.



PERICOLO: per motivi di sicurezza, tutte le operazioni di manutenzione riportate nel presente capitolo devono essere eseguite unicamente da tecnici qualificati e specificamente formati.
I tecnici addetti devono, inoltre, avere tutti gli strumenti e i DPI necessari per operare in sicurezza.



ATTENZIONE: per garantire sempre agli operatori la piena efficienza e sicurezza della macchina e prevenire problemi legati al deteriorarsi delle misure di sicurezza o fermi macchina che possono dimostrarsi onerosi, è necessario attuare un'efficace manutenzione preventiva, pianificando interventi a intervalli programmati, con lo scopo di rinnovare o sostituire le parti di normale usura e di verificare lo stato generale dei componenti meccanici ed elettrici costituenti la macchina (e le sue apparecchiature ausiliarie), fornendo in tal modo le indicazioni sulle eventuali operazioni straordinarie che possono rendersi necessarie.



ATTENZIONE: le macchine equipaggiate con gas refrigerante R290 sono fornite con circuito frigorifero sigillato in fabbrica. E' severamente vietato ogni intervento su di esso. Per ogni problema sull'impianto frigorifero, la macchina va rispedita al fabbricante.

Prima di effettuare qualunque intervento di manutenzione o pulizia riportato nel presente paragrafo è necessario sezionare la macchina dalla alimentazione elettrica; a tal proposito staccare la spina dalla presa di corrente.



PERICOLO: il Fabbricante declina ogni responsabilità per eventuali danni a cose e/o persone derivanti da interventi impropri eseguiti da personale non qualificato, non formato, non adeguatamente equipaggiato o non autorizzato.

5.1.1. Indicazioni in merito alla Sicurezza

Per effettuare correttamente interventi di manutenzione o di pulizia è indispensabile tenere in considerazione le indicazioni riportate nel seguito.

- Durante gli interventi è necessario segnalare tramite idonei cartelli l'intervento sulla macchina (tali segnalazioni vanno posizionate in modo tale da prevenire qualunque intervento indesiderato sulla macchina stessa).
- Durante gli interventi solo il personale autorizzato può accedere alla zona di lavoro.



ATTENZIONE: gli interventi di manutenzione e di pulizia devono essere eseguiti solo da personale esperto e specializzato che abbia letto e compreso tutte le indicazioni riportate nel presente Manuale di Uso e Manutenzione.



PERICOLO: smontare solo le parti della macchina effettivamente necessarie per eseguire la specifica operazione di manutenzione. Inoltre, prima di riconsegnare la macchina agli operatori, è necessario verificarne l'integrità e la funzionalità.

- Tutti i materiali a impatto ambientale che è necessario eliminare in seguito a interventi di manutenzione devono essere smaltiti secondo le norme vigenti.



ATTENZIONE: per lo smaltimento di materiali a elevato impatto ambientale, se necessario, affidarsi a strutture specializzate.

In ogni caso, per effettuare tutti gli interventi di manutenzione o di pulizia sotto riportati in corrispondenza della macchina, sono necessari i seguenti Dispositivi di Protezione Individuale:



5.1.2. Verifica della Disponibilità del Materiale

Con un anticipo di almeno 60 giorni rispetto alla data fissata per gli interventi di manutenzione, effettuare un esame dettagliato del materiale necessario:

1. controllare se tale materiale è presente in magazzino,
2. richiedere eventualmente all'Ufficio Tecnico del Fabbricante i particolari mancanti, con almeno 30 giorni di anticipo.

5.2. Manutenzione e pulizia



PERICOLO: *il Fabbricante declina ogni responsabilità per eventuali danni a cose e/o persone derivanti da una manutenzione scorretta o incompleta.*



PERICOLO: *prima di eseguire tutti gli interventi di manutenzione ordinaria previsti assicurarsi del sezionamento della macchina dalla alimentazione elettrica; attendere, inoltre, il raffreddamento delle superfici calde.*



ATTENZIONE: *in caso di sostituzioni di componenti della macchina, essi devono essere sostituiti con componenti identici ed originali.*



ATTENZIONE: *eventuali interventi di saldabrasatura su prodotti in categoria di rischio PED ≥ 1 , devono essere effettuati da personale qualificato.*

5.2.1. Interventi e relativa periodicità

Le operazioni più significative e importanti relative alla manutenzione ordinaria possono essere così sintetizzate:

- Verificare settimanalmente che l'evaporatore sia pulito, in particolare che non ci sia accumulo di ghiaccio. In situazione di ostruzione dell'evaporatore dal ghiaccio eseguire uno sbrinamento manuale tenendo premuto il tasto "UP" per più di 5 secondi. Ripetere la procedura fino a completa pulizia dell'evaporatore. Controllare dopo 12 ore.
- Pulire periodicamente (almeno ogni mese) lo scambiatore di calore (ove presente) rimuovendo polvere e grassi. Se l'ambiente dove è installata l'unità è molto polveroso, può essere necessario pulirlo più frequentemente.
- Pulire, ogni quattro mesi, i contatti, fissi e mobili, di tutti i contattori, sostituendoli se presentano segni di deterioramento.
- Controllare (ogni quattro mesi) il serraggio di tutti i morsetti elettrici sia all'interno dei quadri, sia nelle morsettiere d'ogni utenza elettrica; verificare con cura anche il serraggio degli elementi fusibili.
- Controllare visivamente tutto il circuito frigorifero, anche internamente alle macchine, alla ricerca di perdite di refrigerante, che sono denunciate anche da tracce di olio lubrificante. Intervenire tempestivamente e approfondire in caso di dubbio. Controllo fughe di gas refrigerante ogni 6 mesi
Se viene rilevata una perdita, bisogna intervenire immediatamente ed effettuare una verifica entro 30 giorni per assicurarsi che la riparazione sia stata efficace.
- Verificare, ogni quattro mesi, il regolare flusso del refrigerante nella spia presente sulla linea del liquido.
- Verificare, ogni quattro mesi, il livello dell'olio tramite l'apposita spia (ove presente) posta sul carter del compressore.
- Controllare, ogni quattro mesi, la rumorosità del compressore. Questa operazione va effettuata con cautela poiché richiede che il sistema sia in funzione; verificare la presenza di ticchettii o vibrazioni che possono essere sintomo di rotture oppure di giochi meccanici eccessivi fra le parti in movimento.
- Verificare regolarmente che lo scarico dell'acqua di condensa non sia otturato e che la resistenza di scarico acqua sia efficiente (ove presente).
- Nelle macchine dotate di impianto idraulico, verificare regolarmente il livello di acqua e glicole. Nel caso non fosse sufficiente, integrarlo. Non è consentito utilizzare l'impianto a temperature inferiori a -5°C con la miscela acqua+glicole con cui è equipaggiata la macchina.
- La cuffia può essere sollevata per ispezionare l'evaporatore. Ispezionare regolarmente il buon funzionamento dell'evaporatore.



ATTENZIONE: *al termine di ogni intervento di manutenzione o di pulizia, riposizionare tutte le protezioni fisse.*

5.3. Messa fuori servizio, disassemblaggio e demolizione

Per eseguire le operazioni di disassemblaggio e demolizione sono necessari i seguenti Dispositivi di Protezione Individuale:



5.3.1. Messa fuori servizio della macchina

Per la messa fuori servizio della macchina per un lungo periodo, eseguire le seguenti operazioni:

1. Togliere tensione alla macchina.
2. Pulire la macchina.
3. Eseguire anche le operazioni di manutenzione quindi coprire la macchina con un telo.

5.3.2. Disassemblaggio

Nel caso in cui risulti necessario disassemblare la macchina, eseguire la procedura indicata nel seguito.

1. Isolare la macchina dalla alimentazione elettrica.
2. Facendo riferimento al **Paragrafo 4.4.1 - Disinstallazione del Capitolo 4 - Trasporto e Installazione**, procedere alla disinstallazione della macchina; contattare, inoltre, gli Uffici Tecnici del Fabbriicante per ottenere la necessaria assistenza durante tale intervento.
3. Per procedere alla movimentazione dei componenti della macchina, operare secondo le istruzioni riportate nel **Paragrafo 4.2 - Trasporto e Movimentazione del Capitolo 4 - Trasporto e Installazione**.
4. Predisporre i componenti opportunamente in funzione del fatto che debbano essere trasportati in un'altra sede (si faccia riferimento al **Paragrafo 4.2 - Trasporto e Movimentazione del Capitolo 4 - Trasporto e Installazione**), che debbano essere immagazzinati (si faccia riferimento al **Paragrafo 4.4 - Immagazzinamento del Capitolo 4 - Trasporto e Installazione**) o che debbano essere demoliti (si faccia riferimento al **Paragrafo 6.3.3 - Demolizione e smaltimento**).



PERICOLO: *il Fabbriicante declina ogni responsabilità per eventuali danni a cose e/o persone derivanti da interventi impropri eseguiti da personale non qualificato, non formato, non adeguatamente equipaggiato o non autorizzato.*

5.3.3. Demolizione e smaltimento

Quando la macchina ha ultimato il proprio ciclo di vita, prima di procedere allo smantellamento finale, è necessario eseguire una serie di operazioni rivolte a minimizzare l'impatto ambientale legato allo smaltimento dei componenti della macchina stessa, come richiesto dalle normative vigenti sullo smaltimento dei rifiuti.

Tali operazioni sono:

1. Separare e stoccare le parti a impatto ambientale, ovvero:
 - a. separare le varie parti che potrebbero essere causa di inquinamento;
 - b. effettuare una selezione dei materiali al fine di favorirne il riciclaggio, destinandoli a uno smaltimento differenziato (in particolare selezionare gli elementi in plastica o gomma).
2. Il gas contenuto all'interno dell'impianto non deve essere disperso nell'ambiente. L'isolamento termico del tampone e l'olio del compressore sono soggetti a raccolta differenziata; per questo si raccomanda di smaltire il gruppo solo nei centri di raccolta specializzati e non come normale rottame di ferro, seguendo le disposizioni normative vigenti.
3. Smaltire le carcasse, ovvero:
 - a. ultimata la rimozione e lo stoccaggio degli elementi inquinanti, affidarsi a strutture specializzate per lo smaltimento delle carcasse.



ATTENZIONE: *all'atto della demolizione della macchina, rendere inutilizzabili la targa di identificazione della macchina stessa e la relativa documentazione tecnica. È facoltà del Committente restituire tali elementi all'Ufficio Tecnico del Fabbriicante che provvederà alla loro distruzione. Non è ammessa la semplice conservazione in luogo inaccessibile dei suddetti elementi. Al termine degli interventi comunicare all'Ufficio Tecnico del Fabbriicante l'avvenuto smantellamento della macchina.*

6. Ricerca Guasti

	CAUSA POSSIBILE	RIMEDI
A	<u>Il compressore non si avvia e non emette ronzio</u> 1 Assenza di tensione. Relè di avviamento con contatti aperti. 2 Protettore termico interviene. 3 Connessioni elettriche allentate o collegamenti elettrici errati.	1 Controllare la linea o sostituire il relè. 2 Rivedere le connessioni elettriche. 3 Serrare le connessioni o rifare i collegamenti secondo lo schema elettrico.
B	<u>Compressore non si avvia (emette ronzio) e il protettore termico interviene</u> 1 Collegamenti elettrici errati. 2 Bassa tensione sul compressore. 3 Condensatore avviamento difettoso. 4 Relè non chiude 5 Motore elettrico con avvolgimento interrotto o in corto circuito.	1 Rifare i collegamenti. 2 Identificare la causa ed eliminarla. 3 Identificare la causa e sostituire il condensatore. 4 Identificare la causa e sostituire il relè se necessario. 5 Sostituire il compressore.
C	<u>Il compressore si avvia ma il relè non apre</u> 1 Collegamenti elettrici errati. 2 Bassa tensione sul compressore. 3 Relè bloccato in chiusura. 4 Pressione scarico eccessiva 5 Motore elettrico con avvolgimento interrotto o in corto circuito.	1 Controllare il circuito elettrico. 2 Identificare la causa ed eliminarla. 3 Identificare la causa ed eliminarla. 4 Identificare la causa e sostituire il relè se necessario. 5 Sostituire il compressore.
D	<u>Intervento del protettore termico</u> 1 Bassa tensione al compressore (fasi sbilanciate sui motori trifase). 2 Protettore termico difettoso. 3 Condensatore di marcia difettoso. 4 Pressione di scarico eccessiva	1 Identificare la causa ed eliminarla. 2 Controllare le sue caratteristiche e sostituirlo se necessario. 3 Identificare la causa ed eliminarla. 4 Controllare ventilazione e eventuali restringimenti o ostruzioni nel circuito del sistema.

	CAUSA POSSIBILE	RIMEDI
	5 Pressione di aspirazione alta. 6 Compressore surriscaldato, gas di ritorno caldo. 7 Avvolgimento motore compressore in cortocircuito	5 Controllare il dimensionamento del sistema. Sostituire l'unità condensatrice con una più potente, se necessario. 6 Controllare carica del refrigerante; riparare eventuale perdita e aggiungere gas se necessario fino a raggiungere la carica da etichetta. 7 Sostituire compressore.
E	<u>Compressore si avvia e gira, con cicli di funzionamento di breve durata</u> 1 Protettore termico. 2 Termostato. 3 Intervento del pressostato di alta, a causa dell'insufficiente raffreddamento sul condensatore. 4 Intervento del pressostato di alta, per eccessiva carica di gas refrigerante. 5 Intervento pressostato di bassa pressione, a causa della scarsa carica di gas refrigerante. 6 Intervento pressostato di bassa pressione, a causa della restrizione o della otturazione della valvola di espansione.	1 Vedi punto precedente (intervento protettore termico). 2 Differenziale piccolo; correggere regolazione. 3 Controllare il corretto funzionamento del motoventilatore o pulire il condensatore. 4 Ridurre la carica del refrigerante. 5 Riparare perdita e aggiungere gas refrigerante fino a raggiungere la carica da etichetta. 6 Sostituzione della valvola di espansione.
F	<u>Compressore funziona ininterrottamente o per lunghi periodi</u> 1 Scarsa carica di gas refrigerante. 2 Termostato con contatti bloccati in chiusura. 3 Sistema non sufficientemente dimensionato in funzione del carico. 4 Eccessivo carico da raffreddare o isolamento insufficiente 5 Evaporatore ricoperto di ghiaccio. 6 Restrizione nel circuito del sistema. 7 Condensatore intasato.	1 Riparare perdita e aggiungere gas refrigerante fino a raggiungere la carica da etichetta. 2 Sostituire il termostato. 3 Sostituire il sistema con uno più potente. 4 Ridurre il carico e migliorare l'isolamento, se possibile. 5 Eseguire lo sbrinamento. 6 Identificare la resistenza ed eliminarla. 7 Pulire il condensatore.
G	<u>Condensatore marcia danneggiato interrotto o in corto circuito</u> Condensatore marcia errato.	1 Sostituire il condensatore del tipo corretto.
H	<u>Relè di avviamento difettoso o bruciato</u> 1 Relè errato. 2 Relè montato in posizione scorretta. 3 Condensatore di marcia errato.	1 Sostituire con relè corretto. 2 Rimontare il relè in posizione corretta. 3 Sostituire con condensatore di tipo corretto.
I	<u>Temperatura cella troppo alta</u> 1 Termostato regolato troppo alto. 2 Valvola di espansione sottodimensionata. 3 Evaporatore sottodimensionato. 4 Circolazione dell'aria insufficiente.	1 Regolare correttamente. 2 Sostituire la valvola di espansione con una idonea. 3 Sostituire aumentando la superficie dell'evaporatore. 4 Migliorare la circolazione dell'aria.
L	<u>Tubazioni aspirazione brinate</u> 1 Valvola di espansione con eccessivo passaggio di gas o sovradimensionata. 2 Valvola di espansione bloccata in apertura. 3 Ventilatore evaporatore non funziona. 4 Carica del gas elevata.	1 Regolare la valvola o sostituirla con una correttamente dimensionata. 2 Pulire la valvola da sostanze estranee o sostituirla se necessario. 3 Identificare la causa ed eliminarla. 4 Ridurre la carica.
M	<u>Tubazioni di scarico brinate o umide</u> 1 Restrizione nel filtro disidratatore. 2 Valvola sulla linea di scarico parzialmente chiusa.	1 Sostituire il filtro. 2 Aprire la valvola o sostituirla se necessario.

Schema frigorifero Refrigerator diagram

Figura 6 – Circuito mono-compressore raffreddamento ad aria / Mono-compressor circuit air cooling

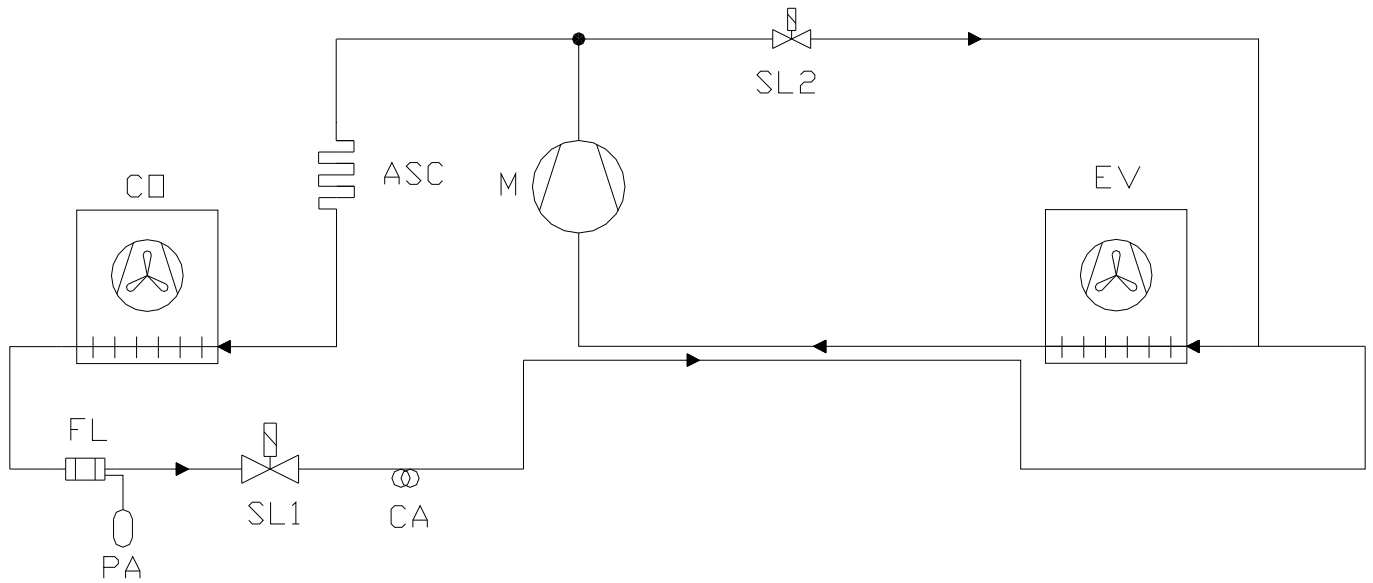


Figura 7 – Circuito mono-compressore raffreddamento ad acqua / Mono-compressor circuit water cooling

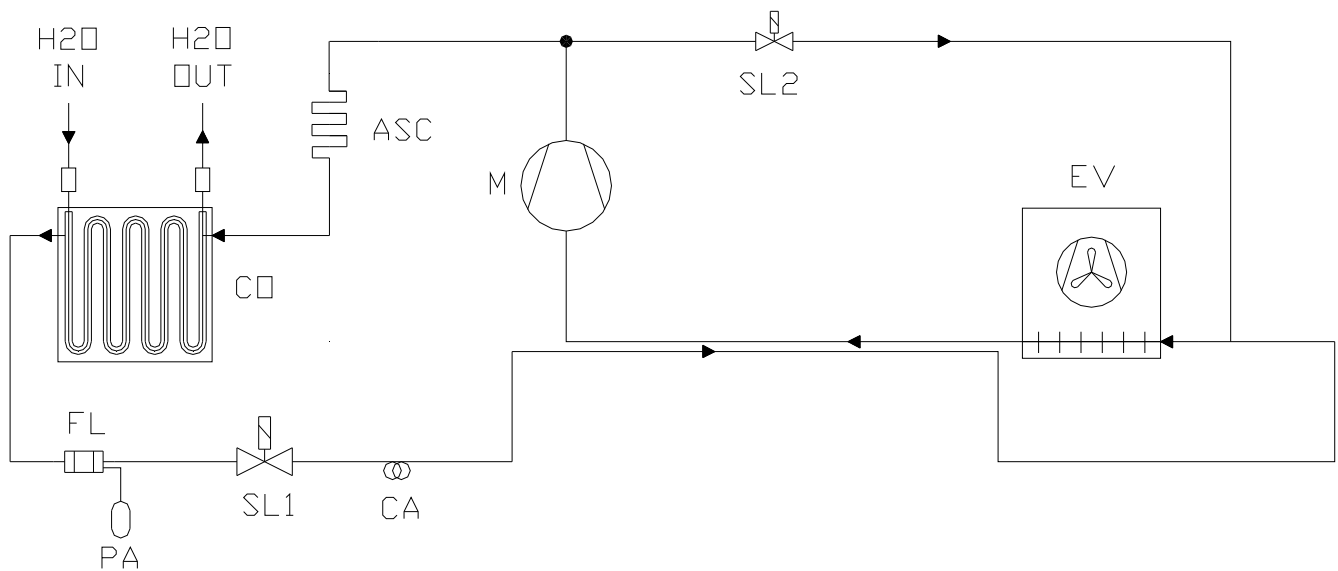


Figura 8 – Circuito bi-compressore raffreddamento ad aria / Dual compressor circuit air cooling

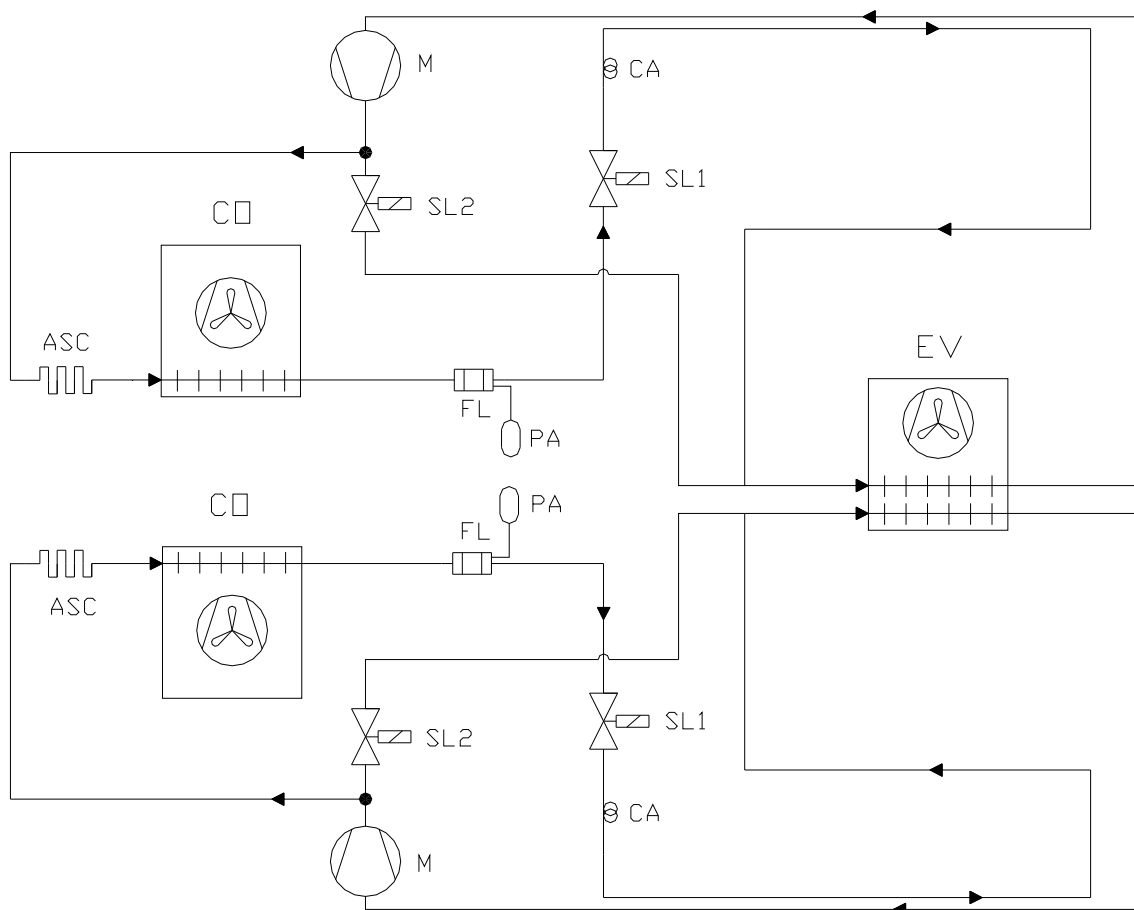
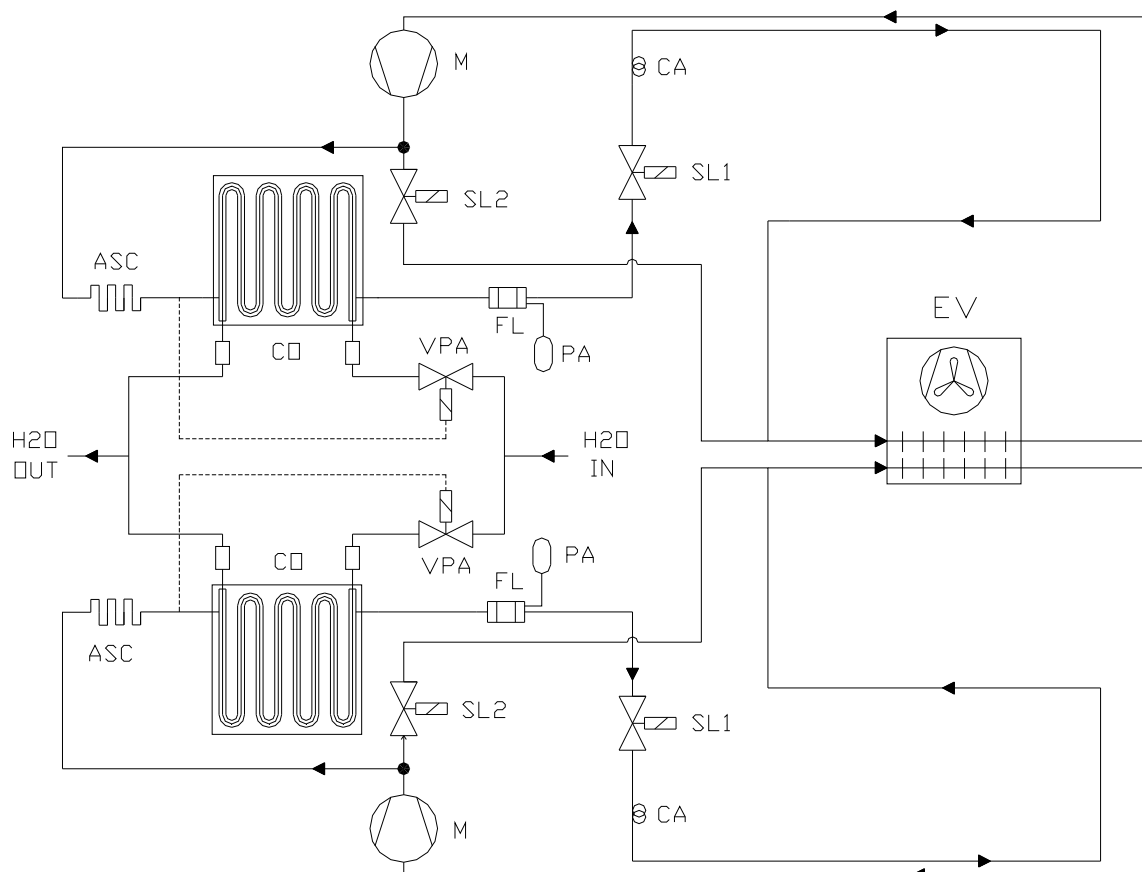


Figura 9 – Circuito bi-compressore raffreddamento ad acqua / Dual compressor circuit water cooling



CO =	Condensatore / Condenser	SL2 =	Valvola Solenoide Gas Caldo / Hot gas solenoid valve
M =	Compressore / Compressor	EV =	Evaporatore / Evaporator
PA =	Pressostato di alta / High pressure switch	CA =	Capillare / Capillary tube
FL =	Filtro deidratatore / Drier filter	ASC =	Tubazione per evaporazione acqua di condensa Condensate water evaporating pipe
SL1 =	Valvola Solenoide del liquido / Liquid solenoid valve	VPA =	Valvola controllo pressione acqua Check valve pressure water

	SL1	SL2	VPA
MBP – ARIA AIR	–	•	–
MBP – ACQUA WATER	–	•	•
LBP – ARIA AIR	•	•	–
LBP – ACQUA WATER	•	•	•