

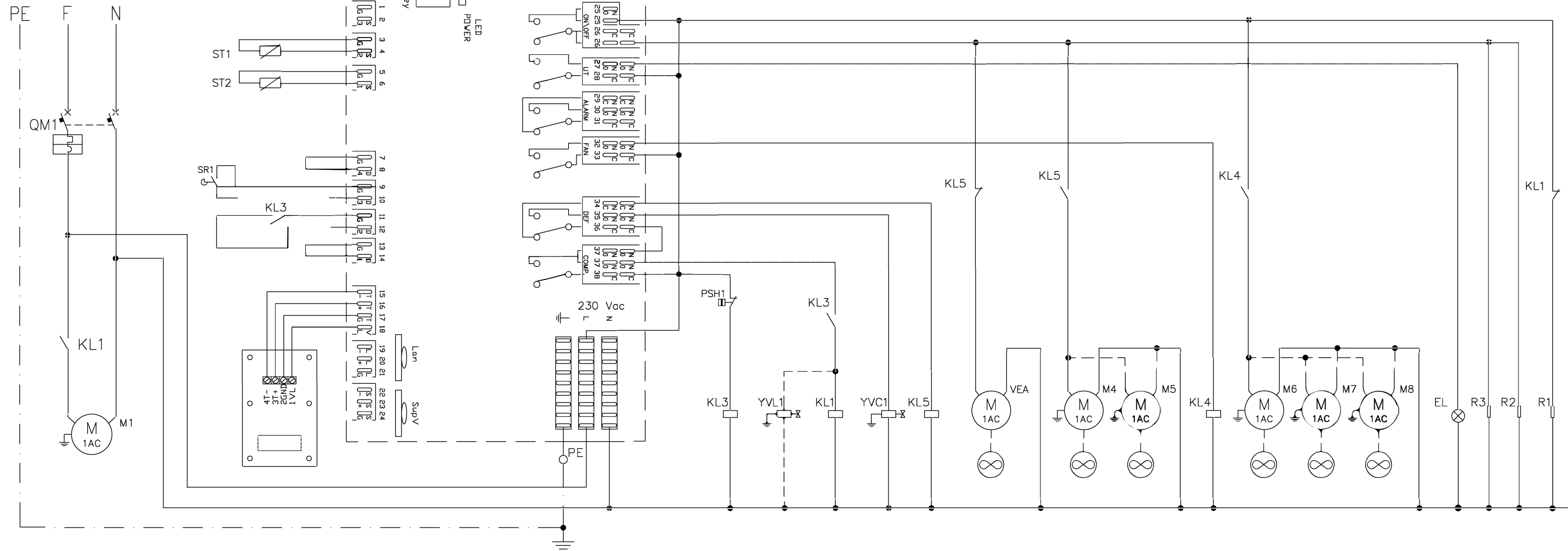


MOD : SP122M-3H-R2

Production code : SFM016P001-DI

05/2025

1N 230V~50Hz+PE



NB:YVL1-2 SOLO NEI MODELLI BT
NB:YVL1-2 ONLY BT MODELS

LEGENDA:

F1=KRIWAN
RIVB000001=CONTROLLO ELETTRONICO
M1-2=COMPRESSORI
M3-M4-M5=VENTOLE CONDENSATORE
M6-M7-M8=VENTOLE EVAPORATORE
R1-7=RESISTENZA CARTER
R2=RESISTENZA PORTA
R3=RESISTENZA SCARICO
R4-5-6=RESISTENZE DI SBRINAMENTO
YVL1-2=ELETTROVALVOLA LIQUIDO
YVC1-2=ELETTROVALVOLA SBRINAMENTO
PSH1-2=PRESSOSTATO DI MASSIMA
PSL=PRESSOSTATO DI MINIMA
BPV=REGOLATORE DI VELOCITA' VENT. COND.
PPH1-2-3=PRESSOSTATI VENTOLE CONDENSATORE
POM=PRESSOSTATO DIFFERENZIALE OLIO
SR1=MICRO PORTA
EL=LUCE CELLA

ST1=SONDA SBRINAMENTO
ST2=SONDA TEMPERATURA
TKL1=CLICSON COMPRESSORE
XS1=PRESA CONNETTORE SONDE
XP1=SPINA CONNETTORE SONDE
XS2=PRESA CONN. VENT. EVAP. E RES. DI SBRIN.
XP2=SPINA CONN. VENT. EVAP. E RES. DI SBRIN.
XB1=MORSETTIERA SONDE
XB2=MORSETTIERA VENT. EVAP. E RES. DI SBRIN.
XB3=MORSETTIERA SONDE SULL'EVAPORATORE
XB4=MORS. VENT. EVAP. E RES. DI SBRIN. SULL'EVAP.
FV1=MONITOR DI TENSIONE
QM1=MAGNETOTERMICO GENERALE
KL1=RELE' COMPRESSORE 1
KL2=RELE' COMPRESSORE 2
KL3=RELE' PRESSOSTATI
KL4=RELE' VENTOLE EVAPORATORE
KL5=RELE' VENTOLE CONDENSATORE
KT1=TEMPORIZZATORE COMPRESSORI
VEA=VENTOLA ESTRAZIONE ARIA

LEGEND:

F1=KRIWAN
ELECTRONIC CONTROL
M1-2=COMPRESSORS
M3-M4-M5=CONDENSER FANS
M6-M7-M8=EVAPORATOR FANS
R1-7=CRANKCASE HEATER
R2=DOOR HEATER
R3=DISCHARGE HEATER
R4-5-6=DEFROST HEATERS
YVL1-2=LIQUID ELECTROVALVE
YVC1-2=DEFROST ELECTROVALVE
PSH1-2=HIGH PRESSURE SWITCH
PSL=LOW PRESSURE SWITCH
BPV=CONDENSER FANS SPEED VARIATOR
PPH1-2-3=CONDENSER FANS PRESSURE SWITCHES
POM=OIL DIFFERENTIAL PRESSURE SWITCH
SR1=DOOR MICRO
EL=COLD LIGHT ROOM

ST1=DEFROST PROBE
ST2=TEMPERATURE PROBE
TKL1=COMPRESSOR CLICSON
XS1=PROBES CONNECTOR OUTLET
XP1=PROBES CONNECTOR PLUG
XS2=CONN. OUTLET FOR EVAP. FANS AND DEFROST HEATERS
XP2=CONN. PLUG FOR EVAP. FANS AND DEFROST HEATERS
XB1=TERMINAL BOARD FOR PROBES
XB2=TERMINAL BOARD FOR EVAP. FANS AND DEFROST HEATERS
XB3=TERMINAL BOARD FOR PROBES IN THE EVAP.
XB4=TERM. BOARD EVAP. FANS AND DEFROST HEATERS IN THE EVAP.
FV1=VOLTAGE MONITOR
QM1=MAIN MAGNETOTHERMAL
KL1=COMPRESSOR 1 RELAY
KL2=COMPRESSOR 2 RELAY
KL3=PRESSURE SWITCHES RELAY
KL4=EVAPORATOR FANS RELAY
KL5=CONDENSER FANS RELAY
KT1=COMPRESSORS TIMER
VEA=AIR EXTRACTION FAN

CLIENTE:

RIF.

DIMENSIONI DI INGOMBRO (LXPXH)	INSONORIZZAZIONE	CONDENSATORE	RICEVITORE	OLIO USATO	QUANTITA' OLIO	IMBALLO/PEDANA	USCITA TUBI
LXPXH	---	----	---	---	---	---	---
		EVAPORATORE	SBRINAMENTO		FOGLIO	PED	
		-----	-----		1/1		

CATEGORIA:	---
APPROV. DISEGNO:	---
PS HBP:	
PS LBP:	
GAS:	R290

NOTE IMPIANTO MECCANICO:
 =

COMPRESSORI		VOLTAGGIO
N°		
1		

APPROVATO	---			
FIRMA	VIMINI			
TIPO DI MODIFICA	EMISSIONE DISEGNO			
DATA	29/05/2013			
NR REV.	00			

NOTE IMPIANTO ELETTRICO:

- Q.E. SOLO MORSETTIERA A BORDO REMOTO C/LAVORO
- DIMENSIONI L ___ X P ___ X H ___
- PIASTRA L ___ X H ___
- CONTROLLO ELETTRONICO _____

PROTEZIONE COMPRESSORE:

- CON FUSIBILI
- CON MAGNETOTERMICI
- CON MAGNETOTERMICI E DIFFERENZIALI

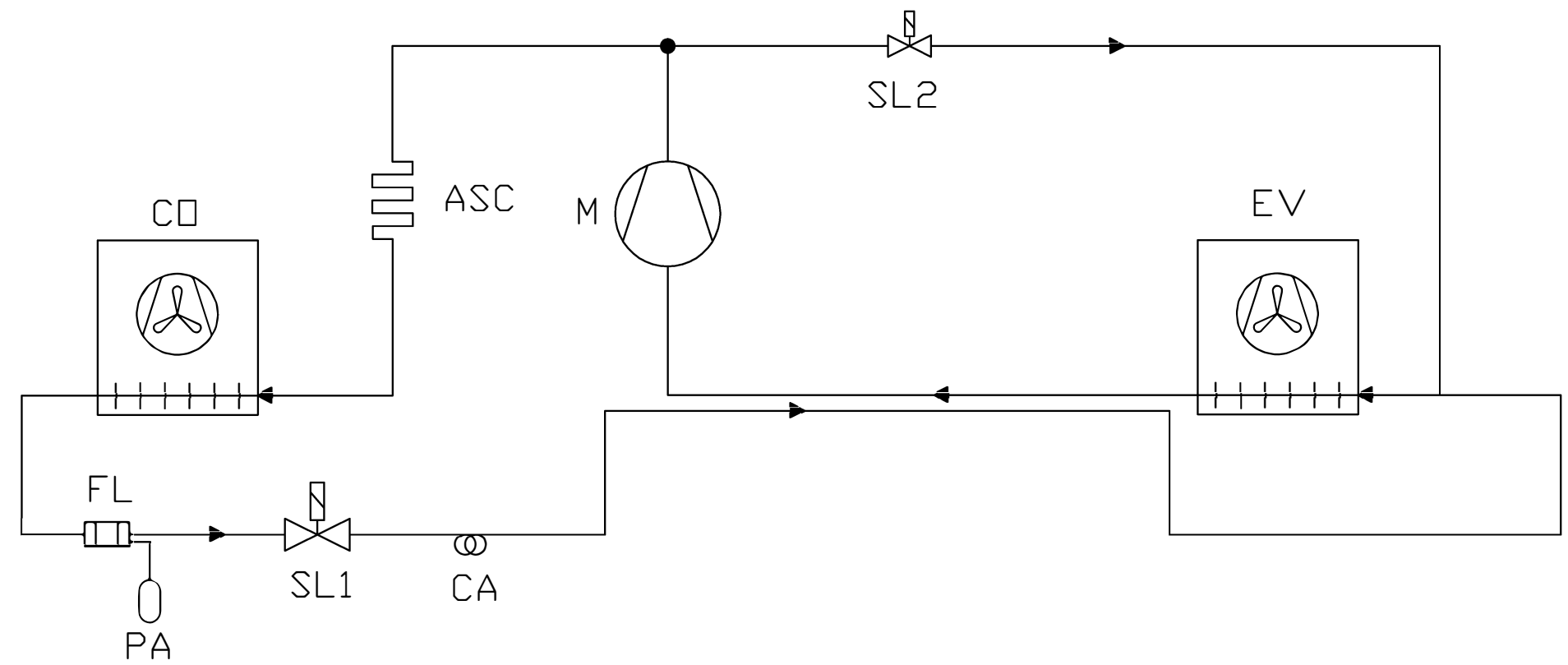
PROTEZIONE CONDENSATORE:

- CON FUSIBILI
- CON MAGNETOTERMICI
- CON MAGNETOTERMICI E DIFFERENZIALI

PROTEZIONE EVAPORATORE:

- CON FUSIBILI
- CON MAGNETOTERMICI
- CON MAGNETOTERMICI E DIFFERENZIALI

NOTE:



TOLLERANZE GENERALI: TUBAZIONI: ±5mm BASI: ±1mm POSIZIONI: ±1mm CAVI: -10mm +50mm N:\Centrali	---	BLOCKSYS/SF M R290 220/1/50 C. 022	DISEGNATORE: VIMINI	CODICE: SF MONOCOMP ARIA	MATRICOLA: ---	DISEGNO: ---
--	-----	------------------------------------	------------------------	-----------------------------	-------------------	-----------------