

MOD : WR-PZ20-PX

Production code : XDFP20PI



WR-PZ20-PX | WR-PZ20-PV

WR-PZ35-PX | WR-PZ35-PV

Horno de Pizza

ES



Manual de Instrucciones

IT

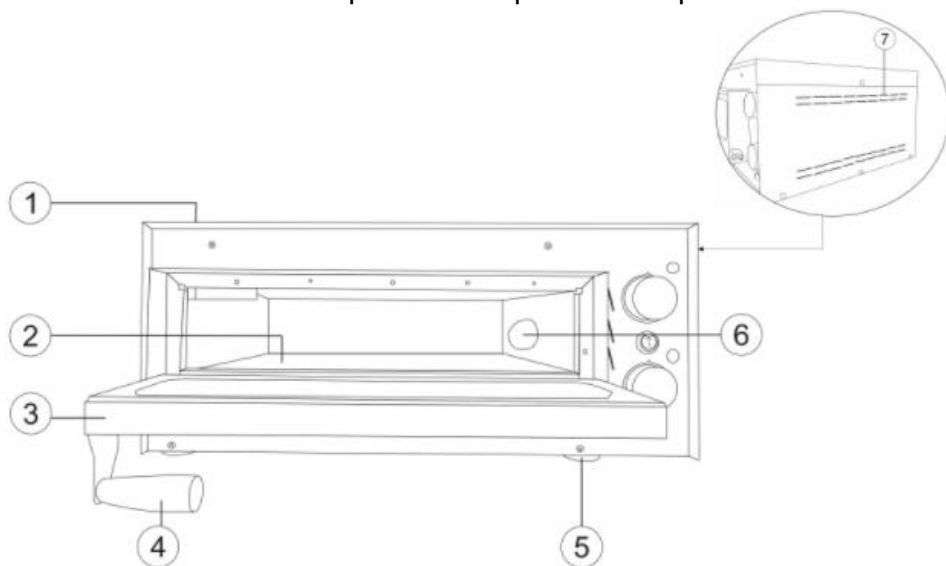


Manuale di Istruzioni

DE

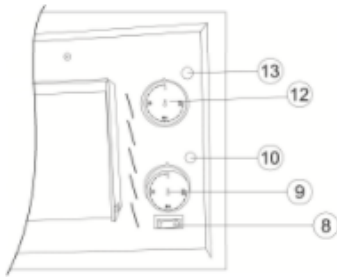


Bedienungsanleitung



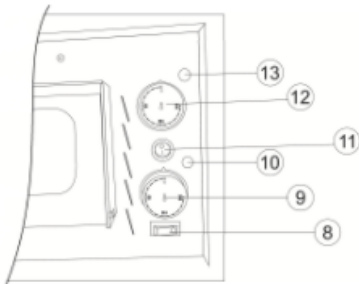
1. Chasis/Estructura.
2. Ladrillo refractario
3. Puerta del horno
4. Asa fría al tacto
5. Patas (ajustables y antideslizantes)
6. Lámpara (modelos WR-PZ20-PV y WR-PZ35-PV PV)
7. Aberturas de ventilación

WR-PZ20-PX



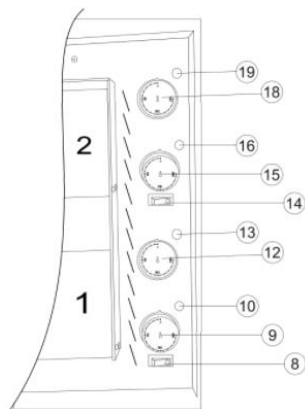
- 8. Interruptor principal de la cámara
- 9. Ajuste de temperatura (calentamiento inferior)
- 10. Luz indicadora de calentamiento inferior (naranja)
- 12. Ajuste de temperatura (calentamiento superior)
- 13. Luz indicadora de calentamiento superior (naranja)

WR-PZ20-PV



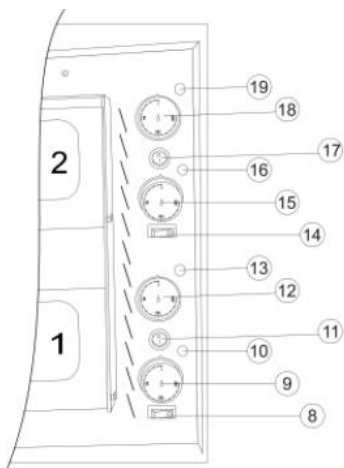
- 8. Interruptor principal de la cámara
- 9. Ajuste de temperatura (calentamiento inferior)
- 10. Luz indicadora de calentamiento inferior (naranja)
- 11. Interruttore illuminazione interna 0/1
- 12. Ajuste de temperatura (calentamiento superior)
- 13. Luz indicadora de calentamiento superior (naranja)

WR-PZ35-PX



8. Interruptor principal de la cámara 1
9. Ajuste de la temperatura (calentamiento inferior)
10. Piloto indicador de calentamiento inferior (Naranja)
12. Ajuste de la temperatura (calentamiento superior)
13. Piloto indicador de calentamiento superior (Naranja)
14. Interruptor principal de la cámara 2
15. Ajuste de la temperatura (calentamiento inferior)
16. Piloto indicador de calentamiento inferior (Naranja)
18. Ajuste de la temperatura (calentamiento superior)
19. Piloto indicador de calentamiento superior (Naranja)

WR-PZ35-PV



8. Interruttore principale camera 1
9. Regolazione temperatura (riscaldamento inferiore)
10. Spia luminosa riscaldamento inferiore (arancione)
11. Interruttore illuminazione interna 0/1
12. Regolazione temperatura (riscaldamento superiore)
13. Spia luminosa riscaldamento superiore (arancione)
14. Interruttore principale camera 2
15. Regolazione temperatura (riscaldamento inferiore)
16. Spia luminosa riscaldamento inferiore (arancione)
17. Interruttore illuminazione interna 0/1
18. Regolazione temperatura (riscaldamento superiore)
19. Spia luminosa riscaldamento superiore (arancione)

Repuestos

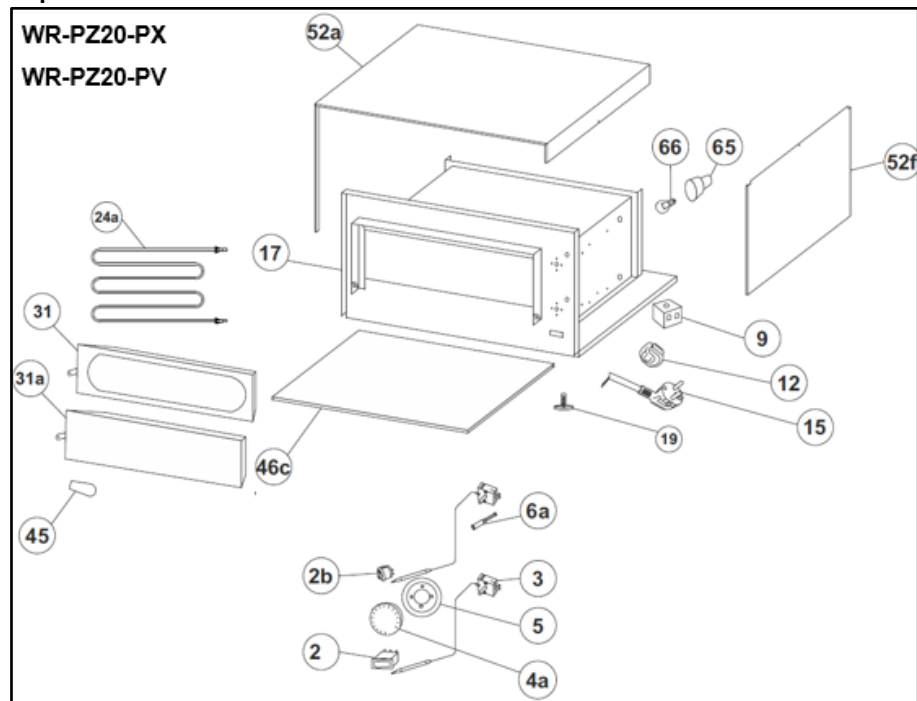


Fig. 1

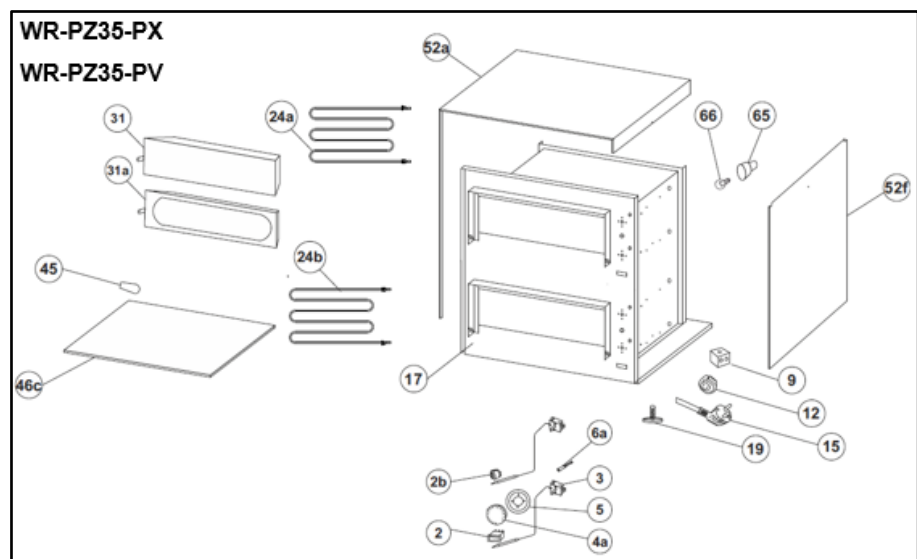


Fig. 2



OBSERVACIÓN!

Siempre que necesite pedir un componente, debe proporcionar:

- ✓ Modelo
- ✓ N°. de serie
- ✓ N°. de pieza de repuesto

Especificaciones Técnicas




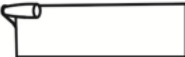
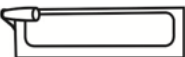
MOD.		 AC	Door	Cap. (Nr.  Ø35cm)
WR-PZ20-PX	1,9kW	230V~50/60Hz		1
WR-PZ35-PX	3,5kW	230V~50/60Hz		2
WR-PZ20-PV	1,9kW	230V~50/60Hz		1
WR-PZ35-PV	3,5kW	230V~50/60Hz		2

Table 1

Las principales características eléctricas están indicadas en la placa de características.

Nos reservamos el derecho de cambiar las especificaciones sin previo aviso con el fin de desarrollar y mejorar el producto.

Esquema eléctrico

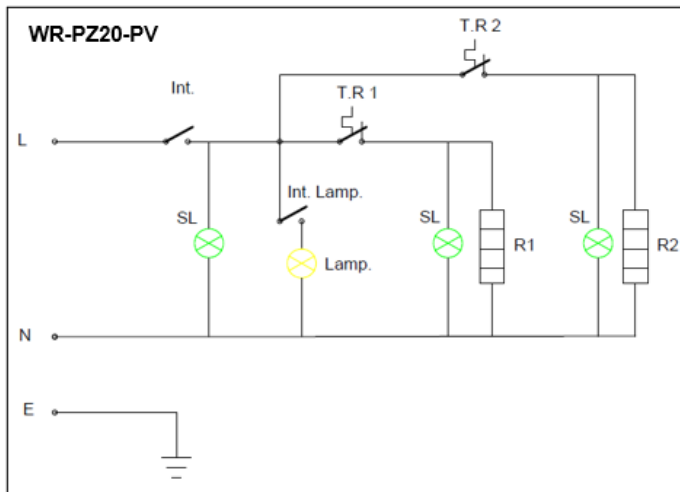


Fig. 3

INT. Lamp
Interruptor de luz

Lamp
Bombilla

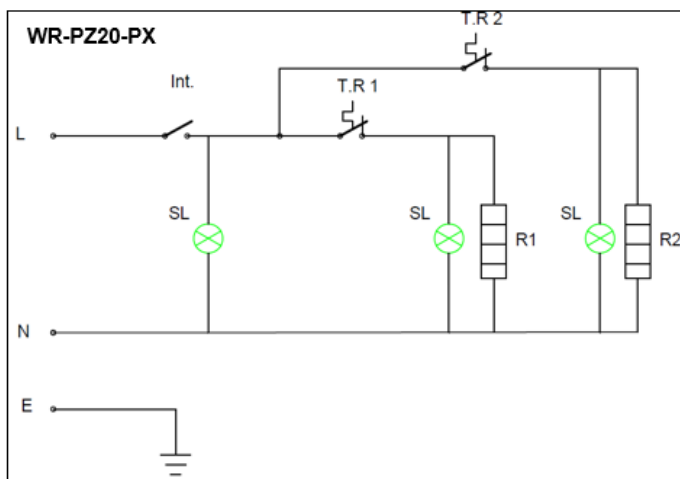


Fig. 4

TR1, TR2:
Termostato de regulación

INT:
Interruptor principal

SL:
Lámpara piloto

R1; R2:
Resistencia calefactora

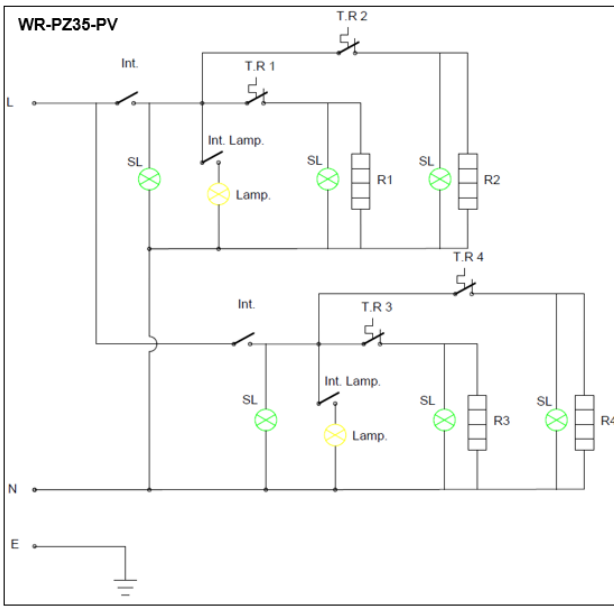


Fig.5

INT. Lamp
Interrupcion de luz

Lamp
Bombilla

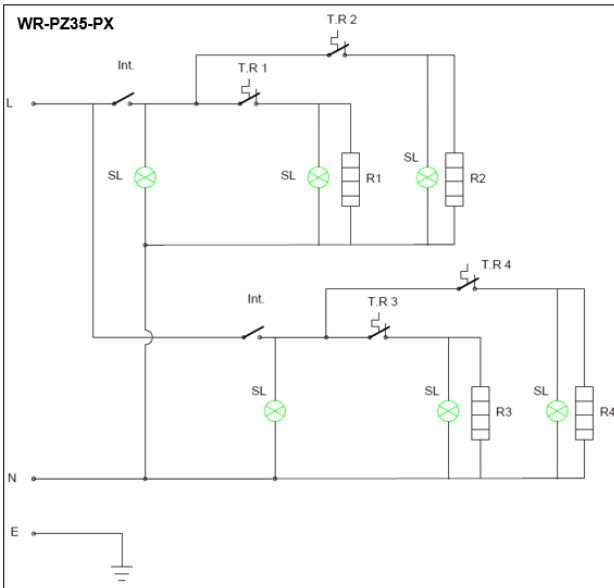


Fig.6

TR1, TR2: TR2, TR3:
Termostato de regulacion

INT:
Interrupcion principal

SL:
Lámpara piloto

R1; R2; R3; R4:
Resistencia calefactora

Contenido del embalaje

WR-PZ20-PX



Fig.7

WR-PZ20-PV



Fig.8

WR-PZ35-PX



Fig.9

WR-PZ35-PV



Fig.10

ÍNDICE

1. INTRODUCCIÓN

1.1. Símbolos y marcas

2. INSTRUCCIONES GENERALES DE SEGURIDAD

2.1. Principios generales

2.2. Entorno de trabajo

2.3. Seguridad eléctrica

2.4. Limpieza

2.5. Servicio y mantenimiento

3. INSTRUCCIONES ESPECÍFICAS DE SACIEDAD

3.1. Peligro de quemaduras

3.2. Riesgo de incendio o explosión

3.3. Finalidad de uso

4. INSTALACIÓN Y USO

4.1. Instalación del producto

4.2. Instrucciones de uso

4.3. Instrucciones de cocción

4.4. Después del uso

5. LIMPIEZA

6. MANTENIMIENTO Y ANOMALÍAS

7. GARANTÍA Y RESPONSABILIDAD

8. RECICLAJE

1. INTRODUCCIÓN



Lea atentamente estas instrucciones antes de utilizar este producto por primera vez, aunque considere que está familiarizado con este tipo de aparatos.

Conserve el manual de instrucciones en un lugar seguro para futuras consultas y, en caso de ceder o vender el producto a terceros, estas instrucciones deben entregarse junto con él.

Para su comodidad, registre el modelo y el número de serie (situados en la placa de identificación del producto). Estos 2 números deben aparecer siempre que tenga preguntas sobre el producto o necesite asistencia/mantenimiento.

Asegúrese de seguir estrictamente las instrucciones de seguridad escritas en este manual para evitar daños personales y/o materiales.

Este producto ha sido fabricado por personal cualificado, utilizando materiales de alta calidad y de conformidad con la normativa de la UE, lo que garantiza que está adquiriendo un producto seguro y eficaz!

1.1. Símbolos y marcas

En este manual, y en las etiquetas colocadas en el producto, se utilizan símbolos para resaltar instrucciones de seguridad importantes y cualquier consejo relacionado con el aparato. Las instrucciones deben seguirse muy atentamente para evitar cualquier riesgo de accidente, lesiones personales o daños materiales.



PELIGRO! Este símbolo señala peligros que pueden causar la muerte.



ADVERTENCIA! Este símbolo resalta los riesgos que pueden causar lesiones o podrían provocar la muerte.



PRECAUCIÓN! Este símbolo indica una situación potencialmente peligrosa que debe evitarse. No hacerlo puede provocar lesiones leves o moderadas.



SUPERFICIE CALIENTE! Este símbolo comunica la presencia de superficies calientes alertando a las personas para que actúen con precaución y eviten el contacto directo.



TENSIÓN ELÉCTRICA PELIGROSA! Este símbolo advierte a los demás de los peligros derivados de las descargas eléctricas. Las descargas eléctricas pueden causar lesiones graves y permanentes.



OBSERVACIÓN! Este símbolo destaca recomendaciones e información importantes para el uso eficaz del aparato y minimizar posibles fallos.



■ **Reciclaje del producto.** Para desechar el aparato, tenga en cuenta y actúe de acuerdo con las normas y reglamentos nacionales y locales.



Restricción de sustancias peligrosas. En la fabricación de este producto se han seguido las directrices de la directiva RoHS.



2. INSTRUCCIONES GENERALES DE SEGURIDAD

El funcionamiento seguro del aparato depende de un uso adecuado y cuidadoso. El manejo negligente del aparato puede poner en peligro la vida y la integridad física del usuario y/o de terceras personas, así como poner en peligro el propio aparato y la propiedad del otro operador.

Al utilizar cualquier producto alimentado eléctricamente, deben seguirse siempre las precauciones de seguridad, incluidas las siguientes:

2.1. Principios generales

- Antes de utilizar el aparato, compruebe si presenta daños visibles en el exterior. No utilice nunca un aparato dañado.
- Su aparato está protegido con una película de plástico que rodea su estructura. Asegúrese de retirarla antes de poner en funcionamiento el aparato.
- No deje nunca el aparato sin vigilancia durante su uso.
- Este aparato debe ser manejado por personal formado en el manejo de equipos eléctricos alimentarios.
- Asegúrese de que los niños no tengan acceso para jugar con este aparato. No deje el aparato sin vigilancia, especialmente cerca de niños.
- Los niños menores de 14 años y las personas con capacidades físicas, sensoriales o mentales disminuidas, o las personas sin experiencia o conocimientos pertinentes, no deben utilizar este aparato, a menos que cuenten con la supervisión adecuada o hayan recibido instrucciones previas sobre el uso seguro del aparato y comprendan los riesgos que implica.
- La manipulación, la limpieza y el mantenimiento por parte del usuario no deben ser realizados por niños, a menos que sean mayores de 14 años y estén supervisados.
- La seguridad de funcionamiento sólo está garantizada cuando se utiliza el aparato para los fines previstos.
- Se prohíbe cualquier uso fuera de su finalidad prevista y/o cualquier otro uso del aparato y no se considera convencional. El fabricante no se hace responsable del uso inadecuado o incorrecto. El usuario es responsable de todos los daños derivados de un uso inadecuado.

- En caso de cesión o venta del aparato a terceros, este manual debe entregarse junto con el aparato.

2.2. Entorno de trabajo

- El aparato sólo debe utilizarse en entornos protegidos del ambiente exterior.
- El aparato no debe colocarse en lugares próximos a materiales combustibles o susceptibles de deformarse con el calor. Si esto no es posible, la zona debe cubrirse con un material que sea un buen aislante térmico e incombustible. Procure un lugar con la menor humedad posible.
- No coloque el aparato cerca de grifos de agua.
- No coloque el aparato demasiado cerca de una toma de corriente.

2.3. Seguridad eléctrica



PELIGRO! Peligro de descarga eléctrica.

- Conecte el aparato únicamente a una toma de corriente o instalación adecuada para los parámetros eléctricos indicados en la placa de características del aparato. Asegúrese de que el aparato está conectado a un circuito eléctrico dimensionado para la potencia indicada en la placa de características.
- Conecte el aparato a un circuito eléctrico con toma de tierra. La seguridad eléctrica del aparato sólo está garantizada si dispone de una conexión a tierra correcta.
- No conecte el aparato a la red eléctrica con un enchufe múltiple o un cable alargador. Estos no garantizan la seguridad del aparato.
- No utilice este aparato con un dispositivo de control de cronómetro o cualquier otro dispositivo que lo haga funcionar automáticamente.
- Compruebe regularmente si el cable de alimentación está dañado. No lo utilice si el cable o el enchufe están dañados o si observa que el aparato no funciona correctamente.
- No utilice el aparato con el cable enredado, doblado o plegado. Debe permanecer siempre completamente enrollado. No coloque nunca el aparato u otros objetos sobre el cable de alimentación.
- No coloque el cable de alimentación sobre materiales inflamables. No cubra el cable. Mantenga el cable alejado del radio de acción y no lo sumerja en agua.
- No apague el aparato tirando del cable. El cable de alimentación sólo debe desconectarse de la toma tirando del enchufe.
- Al enchufar y desenchufar la clavija de la toma de corriente, el interruptor principal y el termostato de regulación deben estar en OFF, posición "0".
- El cable no debe tocar partes calientes ni bordes afilados. El cable de alimentación no debe colgar del lateral de la superficie de trabajo. Asegúrese de que nadie pueda pisar o tropezar con el cable.
- No transporte ni levante nunca el aparato por el cable de alimentación.
- Asegúrese de que no haya agua ni líquidos en contacto con los componentes eléctricos.
- No utilice el aparato con las manos húmedas o mojadas, ni sobre superficies mojadas.
- Desconecte siempre el aparato de la red eléctrica:
 - ❖ cuando no se utiliza el dispositivo;
 - ❖ en caso de anomalías durante el funcionamiento;
 - ❖ antes de la limpieza.

2.4. Limpieza

- Antes de proceder a la limpieza, **ASEGÚRESE** de que el aparato está desenchufado de la red eléctrica y espere **a que se enfríe**.
- **NUNCA** utilice chorros de agua para la limpieza para evitar el contacto de las partes eléctricas con el agua.
- **NUNCA** utilice productos abrasivos, disolventes o ácidos para limpiar el producto.

2.5. Servicio y mantenimiento

- Las intervenciones de instalación y reparación deben cumplir estrictamente las normas de seguridad nacionales y locales vigentes.
- Todas las intervenciones técnicas, así como el montaje y el mantenimiento, deben ser realizados exclusivamente por personal cualificado del servicio de atención al cliente. El fabricante no se hace responsable de los daños resultantes de reparaciones y otras intervenciones realizadas por personas no cualificadas. Utilice únicamente piezas de repuesto de origen.

3. INSTRUCCIONES ESPECÍFICAS DE SEGURIDAD

3.1. Peligro de quemaduras y daños causados por el producto



ATENCIÓN!

- No mueva el aparato mientras esté en funcionamiento. Desconecte el aparato de la red eléctrica cuando lo mueva y sujételo por la parte inferior.
- Se debe tener especial cuidado al mover o transportar productos que pesen más de 25 Kg (Producto pesado). Consulte el peso del producto en la Tabla 1 y si tiene un "producto pesado", muévelo con al menos 2 personas o utilizando un carro.



SUPERFICIE CALIENTE!

Cuando el Horno para Pizzas está en funcionamiento, la temperatura de las superficies accesibles es extremadamente alta.

- Durante el funcionamiento existe el riesgo de quemarse las manos y los brazos, por lo que **NO** toque la superficie externa caliente cuando el Horno para Pizzas esté en funcionamiento.
- Utilice siempre guantes resistentes al calor y utensilios adecuados (no suministrados) para colocar y retirar las pizzas de las cámaras del horno.

3.2. Riesgo de incendio o explosión



ADVERTENCIA!

- No utilice nunca el aparato cerca de materiales combustibles y fácilmente inflamables (p. ej.: gasolina, alcohol, alcohol et.). Se evaporan por calentamiento y en caso de contacto con fuentes de ignición pueden producirse deflagraciones que pueden provocar graves lesiones personales y daños materiales.
- Cuando se produzca un incendio, desconéctelo de la fuente de alimentación antes de iniciar las medidas adecuadas de lucha contra incendios en . Proporcione suficiente suministro de aire fresco.



ATENCIÓN!

- No apague nunca el fuego con agua cuando el enchufe esté conectado a la toma de corriente. ¡Peligro de descarga eléctrica!



ATENCIÓN!

- Durante el funcionamiento NUNCA vierta el agua hacia la puerta de cristal, ¡o la puerta podría romperse!

3.3. Finalidad de uso



ATENCIÓN!

Este aparato ha sido desarrollado para hornear pizza y/u otros productos similares. Cualquier otro uso puede provocar daños en el aparato o lesiones personales.

Para el servicio de catering, estos aparatos están destinados a ser utilizados por personas cualificadas/formadas y en lugares como:

- ✓ cocinas de hoteles y restaurantes;
- ✓ comedores, escuelas y hospitales;
- ✓ eventos con servicio de catering;

La utilización del aparato para cualquier otro fin se considerará un uso indebido del mismo. El usuario será el único responsable del uso indebido del aparato.

4. INSTALACIÓN Y USO

4.1. Instalación



ATENCIÓN!

La instalación del producto se realiza siempre con él desconectado de la red eléctrica!!!

- Desembale el aparato y asegúrese de retirar totalmente la película de plástico de protección que rodea la estructura. Retírela lentamente asegurándose de que no queden restos de pegamento en el aparato. Retire también la película de los estantes. Deseche todo el material de embalaje de acuerdo con la normativa vigente en el país donde se instale el aparato.
- Elija un lugar seco donde el equipo no pueda entrar en contacto directo con el agua.
- Coloque el aparato sobre una superficie limpia, estable y nivelada. Para una comodidad óptima del usuario, el aparato debe colocarse a una altura de entre 85 y 95 cm del suelo.
- Ajuste las patas para nivelar el horno.
- Los servicios de instalación, conexión y mantenimiento del aparato deben ser realizados por un técnico cualificado y certificado.
- Mantenga el aparato alejado de materiales inflamables o deformables por el calor. Si esto no es posible, asegúrese de aislarlo con un material aislante no inflamable y resistente al calor. Mantenga una distancia de al menos 20 cm en los laterales y en la parte trasera con respecto a paredes y otros objetos. Tenga en cuenta las normas de protección contra incendios aplicables.



ADVERTENCIA!

- Mantenga SIEMPRE libres de obstrucciones todas las aberturas de ventilación del aparato.



OBSERVACIÓN!

Antes del primer uso, caliente el horno para pizzas sin productos alimenticios a una temperatura de 200°C (calentador superior e inferior) durante 30 minutos. Siga las instrucciones de funcionamiento.



OBSERVACIÓN!

Debido a los residuos de fabricación, el aparato puede emitir un ligero olor durante los primeros usos. Esto es normal y no indica ningún defecto o peligro. Asegúrese de que el aparato esté bien ventilado.



PELIGRO Tensión eléctrica peligrosa.

La tensión eléctrica puede ser considerablemente peligrosa para las extremidades y la vida de las personas y provocar lesiones.

Instalación eléctrica:

- Compruebe las especificaciones indicadas en la placa de características del aparato y asegúrese de la conexión a una instalación eléctrica correctamente dimensionada para el aparato y con toma de tierra. En caso contrario, no ponga el aparato en funcionamiento.
- Asegúrate de que el acceso al enchufe sea fácil para desconectar rápidamente el aparato en caso necesario.
- No utilice cables alargadores en zonas húmedas.

4.2. Instrucciones de uso

Las cámaras disponen de mandos individuales. En el caso de los hornos dobles (Modelos: **WR-PZ35**-...), las cámaras pueden utilizarse individualmente o juntas.

- Cada cámara tiene un interruptor principal ON/OFF (Nº. 8,14)
- La temperatura de las resistencias superior e inferior se ajusta por separado mediante 2 termostatos reguladores independientes (Nº. 9,12,15,18)
- El estado de calentamiento (encendido/apagado) de la resistencia superior e inferior se indica mediante pilotos independientes de color naranja (Nº. 10,13,16,19)
- La iluminación interior se conecta y desconecta mediante los interruptores (Nº. 11,17) previstos a tal efecto. Disponible SÓLO para modelos con puertas de cristal (Modelos: **WR**-....-PV).



OBSERVACIÓN!

Esta función permite ver el estado de las pizzas sin tener que abrir las puertas, lo que reduce el tiempo de cocción y ahorra energía.

El Horno para Pizza debe estar completamente limpio antes de ponerlo en funcionamiento por primera vez.

- Antes de conectar el aparato a la red eléctrica:
 - ✓ Limpie el interior del producto de acuerdo con las instrucciones de la sección 5. "LIMPIEZA".
 - ✓ Asegúrese de que el interruptor principal y el mando de regulación de la temperatura están en la posición "OFF"/"0".
- Conecte el enchufe del cable de alimentación en una toma de corriente (consulte las especificaciones eléctricas).
- Encienda el producto pulsando el interruptor principal hasta la posición ON (el piloto verde del interruptor se enciende).
- Ajuste la temperatura deseada (90°C a 300°C) para las resistencias superior e inferior girando en sentido horario y antihorario el termostato regulador. Se encenderán los pilotos.
- Una vez alcanzada la temperatura programada, el piloto se apaga.
- Cuando la temperatura en la parte superior o inferior de la cámara desciende, el termostato se enciende de nuevo y se iluminan los indicadores naranjas de calentamiento. Este ciclo se repite automáticamente para mantener la temperatura fijada.

4.3. Instrucciones de horneado



OBSERVACIÓN!

Antes de colocar una pizza o cualquier alimento similar sobre el ladrillo refractario, caliente siempre el aparato a la temperatura necesaria. El horno **tarda unos 10 minutos** en calentarse.

- Abra la puerta de la cámara (Nº. 3), utilizando siempre el asa de toque frío (Nº. 4) y coloque la pizza sobre la cámara/ladrillo refractario (Nº. 2)
- Cerrar la puerta



¡SUPERFICIE CALIENTE!

Las superficies externas están extremadamente calientes durante el funcionamiento. No las toque NUNCA sin una protección resistente al calor (guantes, manguitos y ropa adecuada). Utilice SIEMPRE la manilla de tacto frío para abrir y cerrar la puerta.



AVISO!

Durante el funcionamiento, ¡NO abandone NUNCA el horno sin supervisión!

- Compruebe la cocción de la pizza a través de la ventana de cristal de la puerta (modelos WR-.-PV) o abriendo la puerta sin cristal (modelos WR-.-PX).
- Cuando termine la cocción, apague la cámara pulsando el interruptor principal (el piloto del interruptor se apaga).
- Retire con cuidado la pizza del horno utilizando los utensilios adecuados.



OBSERVACIÓN

- Durante el funcionamiento, mantenga siempre las puertas cerradas.

4.4. Después del uso

Desconecte **SIEMPRE** el producto de la fuente de alimentación, retirando el enchufe del cable de alimentación de la toma de corriente, cuando ya no lo utilice.

- Después de apagar el aparato, espere a que se enfríe completamente antes de moverlo o limpiarlo.
- Limpie el aparato según las instrucciones de limpieza (apartado 5).

Atención:

Los fallos del aparato debidos a la falta de limpieza no están cubiertos por la garantía. Si no se siguen las instrucciones establecidas en este manual, las reclamaciones de garantía serán rechazadas.

- Los residuos de alimentos deben limpiarse y eliminarse regularmente de las cámaras.
- Si el aparato no se mantiene en buen estado de limpieza, esto puede afectar negativamente a la vida útil del producto y provocar una situación peligrosa.
- Si el aparato no se limpia correctamente, se reducirá su vida útil y puede resultar peligroso durante su uso.

5. LIMPIEZA

- Con un paño o esponja ligeramente humedecidos con un jabón suave, limpie:
 - ✓ el interior de la cámara (cuidado de no dañar las resistencias)
 - ✓ la puerta y el exterior del chasis/estructura;
- Sécalo bien con un paño suave antes de volver a conectarlo.
- Las partes del producto que entran en contacto con los alimentos deben limpiarse adecuada y frecuentemente.
- Compruebe periódicamente las aberturas de ventilación y límpielas con un cepillo suave o un aspirador para garantizar la circulación del aire en el interior de la carcasa de los componentes eléctricos.
- El ladrillo refractario debe limpiarse con pedal metálico o rascador y SIEMPRE después de cada uso.



ATENCIÓN!

Para evitar daños en el producto, NUNCA limpie el ladrillo refractario con agua ni lo enfríe con agua fría.

6. MANTENIMIENTO Y ANOMALÍAS

Realice una revisión periódica del equipo para garantizar una mayor durabilidad de los componentes. Debe realizarla un técnico cualificado.

Cualquier reparación realizada por personas ajenas a los técnicos autorizados supondrá la anulación de la garantía.

- En caso de avería eléctrica o de otro tipo, no intente repararla, lleve el aparato a un Servicio de Asistencia Técnica autorizado.
- Si el cable de alimentación está dañado, debe ser sustituido por el fabricante, agentes autorizados o personal cualificado para esta tarea, con el fin de evitar situaciones peligrosas.
- Características del cable:
H05RR-F 3G1,5 mm² provisto de un enchufe Schuko de 16 amperios.

Posibles fallos y soluciones:

Fallo	Posibles causas	Medidas que deben adoptarse
El aparato no se enciende.	<p>El cable de alimentación no está enchufado a una toma de corriente con corriente. Se ha disparado el disyuntor.</p> <p>El interruptor principal no está en la posición "ON" (el piloto verde del interruptor está apagado).</p> <p>El interruptor principal está defectuoso (el piloto verde del interruptor no se enciende).</p>	<p>Enchufa el cable de alimentación.</p> <p>Compruebe el disyuntor del cuadro de suministro eléctrico.</p> <p>Compruebe si el interruptor principal está en la posición "I" (el piloto verde del interruptor debe encenderse).</p> <p>Si ninguna de las acciones anteriores soluciona el fallo, póngase en contacto con su distribuidor o con un técnico.</p> <p>Póngase en contacto con un técnico para sustituir las piezas.</p>
El producto no se calienta.	El aparato no está encendido.	<p>Compruebe si el aparato está encendido.</p> <p>Si la acción anterior no soluciona el fallo, póngase en contacto con su distribuidor o con un técnico.</p>
No se alcanza la temperatura solicitada.	El termostato regulador de temperatura está defectuoso; La resistencia está defectuosa.	Póngase en contacto con un técnico para sustituir las piezas.

7. GARANTÍA Y RESPONSABILIDAD

La garantía es válida durante 1 año a partir de la fecha de compra y cubre los defectos de origen, ya sean de material o de fabricación.

La garantía se limita a la sustitución de piezas o productos defectuosos y excluye cualquier pérdida o gasto consecuente en que incurra el comprador.

El fabricante no se hace responsable de los daños o fallos causados por:

- la garantía no cubre los defectos derivados de una instalación defectuosa, un mantenimiento inadecuado, un uso incorrecto o un desgaste normal;
- violación de los consejos relativos al funcionamiento y la limpieza;
- uso distinto al previsto;
- alteraciones realizadas por el usuario;
- utilización de piezas de recambio inadecuadas.

8. RECICLAJE



■ Tratamiento del material de embalaje: Antes de utilizar el aparato por primera vez, retire el plástico protector de la estructura de acero inoxidable. Recicle el embalaje y todos los materiales de protección.

Reciclaje de equipos: Los equipos eléctricos y electrónicos contienen materiales que, manipulados incorrectamente, pueden ser perjudiciales para la salud humana y el medio ambiente. No tire ningún componente del equipo a la basura doméstica. De acuerdo con la legislación vigente, deposítelos en centros de recogida/reciclaje debidamente autorizados.

El fabricante declina toda responsabilidad sobre cualquier error de impresión y/o transcripción contenido en este manual de instrucciones.

En cualquier momento y sin previo aviso, el fabricante puede cambiar características y datos de este documento con la propuesta de mantener en aumento la calidad de sus productos y, por lo tanto, este manual no puede ser considerado como un contrato con respecto a terceros.