



MOD : TA-90/IVAC

Production code : Aura 42+ + PIL/Aura 42+

05/2025



- La machine n'est pas adaptée à l'emballage de matières toxiques, corrosives ou potentiellement explosives.
- Il est essentiel que toutes les personnes en charge de l'exploitation de cette machine lisent attentivement et comprennent bien les chapitres inhérents à l'utilisation de la machine et à la sécurité figurant dans la présent manuel.
- Toutes les personnes responsables de l'assemblage, l'installation, l'entretien et/ou les réparations doivent lire attentivement et bien comprendre le présent manuel.
- L'utilisateur est en tout temps responsable de l'interprétation et de l'utilisation faites du présent manuel. Contactez le fabricant ou votre distributeur si vous avez des questions ou des doutes quant à l'interprétation de ce dernier.
- Ce manuel doit être conservé à proximité de la machine et doit être accessible aux utilisateurs.
- L'ensemble des travaux de maintenance majeurs, des modifications apportées à la machine et des observations doivent être consignés dans un journal ; reportez-vous au chapitre *Journal* à la page 74.
- Il est interdit de modifier l'installation/la machine sans avoir obtenu l'accord préalable écrit du fournisseur.
- Pour les travaux de maintenance spécifiques non visés dans le présent manuel, veuillez contacter le fournisseur.
- Il convient de se conformer à tout moment aux consignes de sécurité énoncées au chapitre *Sécurité* à la page 9.
- Le bon fonctionnement et la sécurité du système ne peuvent être garantis qu'en cas de réalisation, en temps et en heure et de façon appropriée, des activités de maintenance recommandées.
- Les illustrations présentées peuvent différer selon votre machine.

Table des matières

Liste des schémas.....	5
1 Préambule.....	6
1.1 Liste des symboles utilisés dans ce manuel.....	6
1.2 Personnel qualifié.....	6
1.3 Conservation du manuel.....	7
1.4 Informations réglementaires.....	7
1.5 Conditions de garantie.....	7
1.6 Responsabilité.....	8
1.7 Termes et abréviations.....	8
2 Sécurité.....	9
2.1 Pictogrammes sur la machine.....	9
2.2 Avertissements d'ordre général.....	10
2.3 Avertissements inhérents à l'utilisation.....	12
2.4 Avertissements à l'attention de l'opérateur.....	13
3 Introduction.....	14
4 Description de la machine.....	15
4.1 Série Aura.....	15
4.1.1 Aperçu des principaux composants.....	16
4.2 Description du processus d'emballage/des fonctions de la machine.....	17
4.2.1 Processus d'emballage/fonctions de la machine.....	17
4.2.2 Fonctions générales.....	19
4.3 Système de soudure.....	20
5 Installation.....	22
5.1 Transport et installation.....	22
5.2 Branchement de la machine.....	22
5.3 Avant la première utilisation.....	23
6 Fonctionnement.....	24
6.1 Système de contrôle Aura.....	25
6.1.1 Panneau de commande.....	25
6.1.1.1 Favoris.....	26
6.1.1.2 Programmes du produit.....	27
6.1.1.3 Programmes de fonction.....	29
6.1.1.4 Utilisation manuelle.....	30
6.1.2 Paramètres.....	31
6.1.2.1 Gestion des utilisateurs.....	32
6.1.2.2 Paramètres d'utilisateur.....	32
6.1.2.3 Maintenance et entretien.....	40
6.1.2.4 Import et export.....	42

6.1.2.5 Test.....	45
6.1.3 Changer d'utilisateur.....	45
6.1.4 Fonctionnement de base.....	46
6.1.4.1 Démarrage de la machine.....	46
6.1.4.2 Démarrage du cycle d'emballage.....	46
6.1.4.3 Pendant le cycle de vide.....	47
6.1.5 Vide extérieur.....	48
6.1.6 Consignes relatives aux valeurs de fonction.....	48
6.2 Imprimante.....	50
6.2.1 Création d'une étiquette.....	50
6.2.2 Remplacement d'un rouleau d'imprimante.....	52
6.2.3 Alignement de l'imprimante.....	53
7 Maintenance.....	54
7.1 Planning de maintenance.....	54
7.2 Nettoyage de la machine.....	55
7.3 Remplacement de la résistance de soudure.....	55
7.4 Remplacement du silicone des contre-barres.....	57
7.5 Remplacement du joint du couvercle.....	58
7.6 Inspection des vérins du couvercle.....	59
7.7 Entretien de la pompe à vide.....	59
7.7.1 Aperçu.....	59
7.7.1.1 Pompe Busch 8 m ³ /h.....	59
7.7.1.2 Pompe Busch 16 - 21 m ³ /h.....	60
7.7.1.3 Pompe Becker 16 - 21 m ³ /h.....	61
7.7.2 Trappe de service.....	62
7.7.3 Vidange de l'huile et remplissage d'huile.....	62
7.7.4 Remplacement du filtre à échappement d'air.....	63
7.7.4.1 Pompe Busch 8 m ³ /h.....	63
7.7.4.2 Pompe Busch 16 - 21 m ³ /h.....	64
7.7.4.3 Pompe Becker 16 - 21 m ³ /h.....	65
7.7.5 Fonctionnement du programme de nettoyage de la pompe.....	66
8 Dépannage et codes d'erreur.....	67
9 Élimination des déchets.....	69
10 Annexes.....	70
10.1 Informations techniques.....	70
10.1.1 Série IVAC.....	70
10.2 Installation électrique.....	72
10.3 Courbe de pression de vapeur d'eau.....	73
10.4 Journal.....	74

Liste des schémas

Illustration 1 : Aperçu des principaux composants.....	16
Illustration 2 : Aperçu du système de soudure.....	20
Illustration 3 : Remplacement du rouleau d'imprimante.....	52
Illustration 4 : Alignement de l'imprimante.....	53
Illustration 5 : Impression de la première étiquette.....	53
Illustration 6 : Remplacement de la résistance de soudure.....	56
Illustration 7 : Remplacement du silicone des contre-barres.....	57
Illustration 8 : Remplacement du joint du couvercle.....	58
Illustration 9 : Aperçu de la pompe Busch.....	59
Illustration 10 : Aperçu de la pompe Busch.....	60
Illustration 11 : Aperçu de la pompe Becker.....	61
Illustration 12 : Remplacement du filtre à échappement d'air.....	63
Illustration 13 : Remplacement du filtre à échappement d'air.....	64
Illustration 14 : Remplacement du filtre à échappement d'air.....	65
Illustration 15 : Aperçu de l'installation électrique.....	72
Illustration 16 : Courbe de pression de vapeur d'eau.....	73

1 Préambule

Ce document est le manuel de votre machine Série Diamond Machine d'emballage sous vide : Aura.

Il est destiné à toute personne travaillant avec la machine ou réalisant l'entretien de cette dernière.

Ce manuel contient les informations et instructions inhérentes à l'installation, à l'utilisation et à la maintenance de la machine. Nous vous recommandons de lire attentivement ce manuel avant toute utilisation et de suivre à la lettre les procédures et instructions qui y figurent. Cela vous permettra d'exploiter au mieux la machine et d'éviter les éventuels accidents et blessures graves.

1.1 Liste des symboles utilisés dans ce manuel

Toutes les tâches au cours desquelles la sécurité de l'opérateur et/ou du technicien est en jeu et où il convient de faire preuve d'une grande prudence sont signalées par les symboles suivants.



Indique une situation dangereuse qui, si elle n'est pas évitée, risque d'entraîner des blessures graves voire mortelles et éventuellement des dommages matériels en cas de non-respect des consignes de sécurité.



Indique une situation dangereuse qui, si elle n'est pas évitée, risque d'entraîner des blessures mineures ou modérées et éventuellement des dommages matériels en cas de non-respect des consignes de sécurité.



Fournit des informations complémentaires qui peuvent s'avérer utiles pour réaliser une tâche ou éviter tout problème.



Ce symbole prévient l'utilisateur de la présence d'une source haute tension.

1.2 Personnel qualifié

Ce document est destiné à un personnel qualifié.



Le terme « personnel qualifié » désigne ici les personnes qui maîtrisent parfaitement l'équipement et savent l'installer, l'utiliser ou l'entretenir de façon sécurisée. Le personnel qualifié est physiquement capable de réaliser les tâches requises, connaît l'ensemble des règles et réglementations générales et locales qui s'appliquent en matière de sécurité et a été dûment formé afin d'installer, d'utiliser ou d'entretenir l'équipement de façon sécurisée. Il incombe à l'entreprise qui installe, utilise ou entretient cet équipement de s'assurer que son personnel satisfait à ces exigences.

1.3 Conservation du manuel

Ce manuel fait partie intégrante de votre produit. Rangez-le à proximité du produit. Mettez toujours un exemplaire du manuel à la disposition des opérateurs et des ingénieurs qui interviennent sur la Machine d'emballage sous vide.

1.4 Informations réglementaires

La Machine d'emballage sous vide est conçue pour répondre aux directives suivantes :

- 2006/42/CE : Directive Machines
- 2014/30/UE : Directive CEM



La déclaration CE est incluse avec l'expédition de la machine. Une copie est disponible à la demande. Veuillez contacter le fabricant.

1.5 Conditions de garantie

La garantie est soumise aux restrictions suivantes. La période de garantie des produits fournis par Diamond est de à compter de la date figurant sur la facture. Cette garantie se limite aux défauts de fabrication et d'usure et ne couvre donc pas les pannes affectant tout composant du produit exposé à une quelconque forme d'usure normale. L'usure normale pouvant découler de l'utilisation de ce produit est de ce fait exclue.

- La responsabilité de Diamond se limite au remplacement des pièces défectueuses ; nous n'assumons aucune responsabilité de quelque sorte que ce soit au regard de coûts ou dommages.
- La garantie expire automatiquement en cas de retard ou de négligence lié à l'entretien.
- Si vous avez le moindre doute quant aux activités de maintenance ou si la machine ne fonctionne pas correctement, contactez toujours le fournisseur.
- La garantie ne s'applique pas en cas de défaut imputable à une utilisation inappropriée ou négligente ou si l'entretien a été réalisé au mépris des instructions énoncées dans le présent manuel.
- La garantie est nulle en cas de réparation ou de modification du produit par des tiers.
- Les défauts résultant d'un dommage ou d'un accident causé par des facteurs externes sont exclus de la garantie.
- Si nous remplaçons des pièces détachées en vertu de nos obligations au titre de la présente garantie, les pièces remplacées deviennent alors notre propriété.

Les dispositions inhérentes à la garantie et à la responsabilité font partie intégrante des conditions générales de vente, que nous pouvons vous adresser sur simple demande.

1.6 Responsabilité

- Nous excluons toute responsabilité non imposée par les lois en vigueur.
- Notre responsabilité ne dépassera jamais la valeur totale de la machine concernée.
- Sous réserve des règles de droit généralement admises d'ordre public et de bonne foi, nous ne sommes tenus à aucune indemnisation vis-à-vis de la partie adverse ou d'une quelconque tierce partie au regard de préjudices, de quelque nature que ce soit, directs ou indirects, y compris la perte de bénéfices, les dommages aux biens mobiliers ou immobiliers ou les dommages corporels.
- Nous ne pourrions, en aucun cas, être tenus pour responsable des dommages résultant de ou causés par l'utilisation du produit livré ou l'inadéquation entre le produit livré et la finalité pour laquelle l'acheteur l'a acquis.

1.7 Termes et abréviations

Machine	Machine d'emballage sous vide
Pompe	Pompe à vide

2 Sécurité

Votre Machine d'emballage sous vide a été soigneusement conçue et fabriquée par des experts afin de pouvoir être exploitée en toute sécurité. C'est confirmé par le marquage CE. Il est toutefois impossible d'éliminer totalement tous les dangers et les risques liés à la sécurité. Ces risques et dangers résultent de l'utilisation des fonctions et de l'exploitation de la machine par l'utilisateur. Ce chapitre énonce les consignes de sécurité et les précautions d'usage, indique comment ces dernières sont signalées dans le présent manuel et liste les exigences auxquelles l'utilisateur doit répondre. Il est important que vous soyez parfaitement informé de ces consignes de sécurité et exigences et que vous les respectiez en tout temps.

2.1 Pictogrammes sur la machine

Des pictogrammes et des avertissements ont été placés sur la machine afin d'avertir l'utilisateur des risques potentiels.



Avertissement « Haute tension »

- Se trouve à l'arrière de la machine



Avertissement « Chaleur »

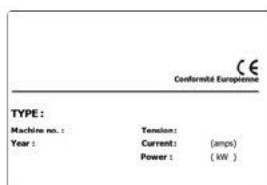
- Se trouve sur les barres de soudure et sur la pompe à vide



Avertissement « Raccordement au gaz » (optionnel)

Interdiction de brancher de l'oxygène. Seuls les gaz nutritifs ou les gaz inertes sont autorisés.

- Se trouve à l'arrière de la machine



Plaque signalétique de la machine

- Se trouve à l'arrière de la machine



Il convient de vérifier régulièrement si les pictogrammes et les marquages sont toujours clairement lisibles et reconnaissables. Si ce n'est pas le cas, remplacez-les.

2.2 Avertissements d'ordre général



- Il est essentiel que toutes les personnes en charge de l'exploitation de cette machine lisent attentivement et comprennent bien les chapitres *Sécurité* à la page 9 et *Fonctionnement* à la page 24.
- Le non-respect des consignes de sécurité peut entraîner de graves blessures.
- N'emballez jamais des produits susceptibles d'être endommagés par la mise sous vide.
- N'utilisez jamais le système de mise sous vide sur des animaux vivants.
- La garantie est nulle et/ou la responsabilité exclue en cas de dommage causé par des réparations et/ou modifications non autorisées par le fournisseur ou l'un de ses distributeurs.
- En cas de dysfonctionnement, veuillez contacter le fournisseur.
- Le nettoyage haute pression n'est pas autorisé. Cela est susceptible d'endommager les composants électroniques et autres pièces.
- Évitez que de l'eau ne pénètre dans l'entrée de ventilation de la cloche ou au niveau de la sortie de la pompe. Cela risque de causer des dommages irréversibles à la pompe.
- L'espace de travail situé autour de la pompe doit être sécurisé. Le propriétaire doit prendre les précautions qui s'imposent afin d'exploiter la machine en toute sécurité.
- Il est interdit de démarrer la machine dans un environnement explosif.
- La machine a été conçue de sorte à pouvoir être exploitée en toute sécurité dans des conditions d'utilisation normales.
- Le propriétaire doit s'assurer que les instructions du présent manuel sont suivies à la lettre.
- Les dispositifs de sécurité en place ne doivent pas être retirés.
- Le bon fonctionnement et la sécurité du système ne peuvent être garantis qu'en cas de réalisation, en temps et en heure et de façon appropriée, des activités de maintenance recommandées.
- Si des travaux doivent être réalisés sur la machine, cette dernière doit être débranchée et verrouillée au regard de l'alimentation électrique et, le cas échéant, de l'alimentation en air et en gaz.
- Le cordon d'alimentation et la fiche secteur doivent être accessibles à tout moment. Débranchez la fiche secteur si une erreur se produit.



- Seul un technicien expert est habilité à intervenir sur l'installation électrique.
- Des procédures internes et un suivi doivent être établis afin de s'assurer que toutes les sources d'alimentation concernées sont déconnectées.
- La machine ne doit pas être utilisée durant les phases de nettoyage, d'inspection, de réparation ou de maintenance et doit être déconnectée de l'alimentation électrique en débranchant la prise.
- Ne réalisez jamais de travaux de soudure sur la machine avant d'avoir, au préalable, débranché les câbles de connexion des composants électriques.
- N'utilisez jamais l'alimentation électrique de l'unité de commande pour brancher d'autres machines.

- Tous les branchements électriques doivent être connectés aux barrettes de raccordement conformément au schéma de câblage.

2.3 Avertissements inhérents à l'utilisation



- Avant de démarrer la machine, assurez-vous qu'aucune intervention n'est en cours sur l'installation et que la machine est prête à l'emploi.
- La machine ne doit pas être exploitée par des personnes non autorisées. Le respect de cette règle relève de la responsabilité de l'/des opérateur(s) machine.
- Contactez immédiatement le technicien de maintenance de votre Service Technique ou votre revendeur si quelque chose vous semble anormal, comme des vibrations ou des bruits inhabituels.
- Si l'option de gazage est utilisée, l'approvisionnement en gaz doit être arrêté quand la machine n'est plus utilisée. La zone de travail doit également être suffisamment ventilée.
- La machine ne doit pas être utilisée si le couvercle en plastique présente des dommages ou des fissures visibles. Contactez votre revendeur pour un service professionnel.
- Les composants du système de soudure peuvent être très chauds. Tout contact avec ces composants peut causer des blessures.
- Toute utilisation inadéquate, notamment éteindre la machine pendant la création d'un vide, est fortement déconseillée. De telles actions peuvent provoquer un retour d'huile vers la cloche sous vide.

2.4 Avertissements à l'attention de l'opérateur



- L'opérateur doit utilisant la machine doit être âgé de 18 ans ou plus.
- Seules les personnes dûment autorisées ont le droit d'intervenir sur la machine ou de l'utiliser.
- Les membres du personnel ne doivent effectuer que les travaux pour lesquels ils ont été formés. Cela s'applique à la fois aux travaux de maintenance et à l'utilisation normale de la machine.
- La machine ne doit être exploitée que par du personnel dûment formé.
- La machine ne doit jamais être laissée sans surveillance lorsqu'elle fonctionne.
- L'opérateur doit maîtriser l'ensemble des situations pouvant se présenter de sorte à pouvoir réagir de manière rapide et efficace en cas d'urgence.
- Si un opérateur identifie une anomalie ou un risque ou n'est pas d'accord avec les mesures de sécurité, il ou elle doit en référer au propriétaire ou au responsable.
- Le port de chaussures de sécurité est obligatoire.
- Le personnel est tenu de porter des vêtements de travail appropriés.
- Tous les membres du personnel doivent respecter les règles de sécurité afin d'éviter tout danger, pour eux-mêmes et pour les autres. Suivez toujours les consignes de travail à la lettre.

3 Introduction

Diamond est un fournisseur de machines d'emballage sous vide ultramodernes. Nos machines sont conçues et fabriquées en vue de répondre aux normes les plus exigeantes. Grâce à leur design harmonieusement intégré et particulièrement fonctionnel, elles offrent un confort d'utilisation optimal et une longue durée de vie. Après avoir branché la machine, il vous suffit de l'allumer et vous disposez d'une solution d'emballage opérationnelle. Le design intelligent de ces machines permet de garantir la conformité au regard des normes d'hygiène à tout moment.

La série IVAC se compose de modèles sur table de haute qualité conçus pour un usage professionnel, mettant l'accent sur la convivialité et des exigences minimales de maintenance. Ces modèles sont conçus pour répondre aux exigences des professionnels. Ils offrent non seulement des performances exceptionnelles, mais aussi une expérience intuitive et sans souci pour les utilisateurs. En outre, leur design donne la priorité à la facilité de maintenance, garantissant à la fois la simplicité et l'efficacité de l'entretien de routine.

4 Description de la machine

Ce chapitre présente brièvement la machine et donne un aperçu de ses principaux composants et fonctionnalités. Si des informations détaillées sont disponibles dans le présent manuel, vous serez orienté vers les chapitres concernés.

4.1 Série

Machines d'emballage sous vide entrée de gamme pour les besoins d'emballage basique. La gamme Diamond représente des modèles de table compacts avec des résultats « Jumbo ».



Tous les modèles sont équipés de fonctions suivantes :

- Préprogrammes pour une large gamme de produits
- Standard avec contrôle des liquides
- Double soudure (standard)
- Standard avec Soft Air
- Livrée avec des plaques d'insertion
- Options gratuites : Soudure-coupure et soudure large
- Option payante : Injection de gaz

4.1.1 Aperçu des principaux composants

La figure ci-dessous illustre les principaux composants de la série. Le modèle présenté peut différer de votre machine.

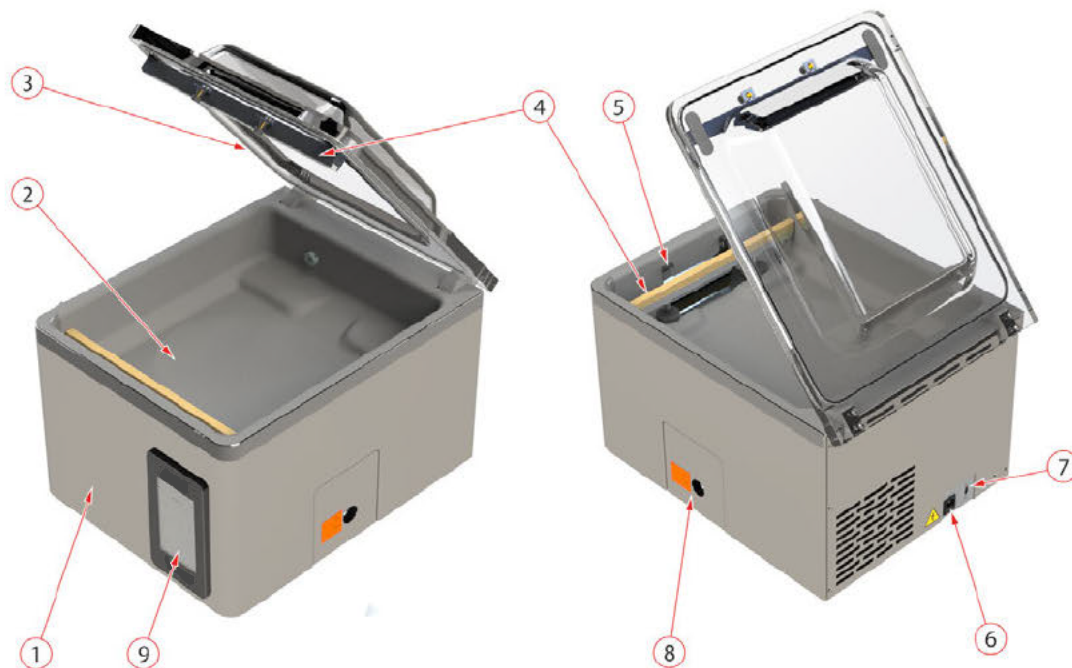


Schéma 1 : Aperçu des principaux composants

1. Châssis de la machine

Le châssis de la machine contient tous les composants nécessaires au fonctionnement de cette dernière.

2. Chambre sous vide

Les produits devant être emballés sont positionnés sur la surface de travail, les ouvertures des sacs de vide en position de soudure.

3. Couvercle

Le couvercle ferme la chambre sous vide durant la mise sous vide. Un joint en caoutchouc est inséré au niveau du couvercle afin d'assurer une bonne étanchéité. Des supports en silicone sont fixés au couvercle en guise de contre-barres en parallèle de la/des barre(s) de soudure.

4. Système de soudure

En fonction du modèle, une ou deux barre(s) de soudure est/sont fixée(s) dans la cloche sous vide. Elle(s) permet(tent) de sceller le sac sous vide.

5. Dispositif de retenue de sac sous vide

Ce système maintient en place l'extrémité ouverte du sac sous vide.

6. Branchement secteur

Sert à raccorder la machine à l'alimentation électrique.

7. Disjoncteur

Le disjoncteur protège la machine contre les surcharges ou les courts-circuits.

8. Pompe à vide

La pompe à vide crée le vide. La trappe peut être retirée pour accéder à la pompe à vide.

9. Panneau de commande

Il permet d'accéder aux fonctions de contrôle disponibles.

4.2 Description du processus d'emballage/des fonctions de la machine

Ce chapitre donne un aperçu du processus d'emballage ainsi que des fonctions proposées par la machine.



Reportez-vous au chapitre *Configurer les programmes du produit* à la page 35 pour avoir plus d'informations afin de régler les paramètres sur la base de valeurs correctes.

4.2.1 Processus d'emballage/fonctions de la machine

Ce chapitre décrit le processus d'emballage ainsi que les fonctions de la machine. Reportez-vous au chapitre *Fonctionnement* à la page 24 pour en savoir plus sur l'exécution des étapes spécifiques de la procédure.

Étape	Phase du processus	Fonctionnement
1.	Préparation	L'opérateur met le produit dans un sac sous vide et le place sur la surface de travail, l'ouverture du sac en position de soudure.
2.	Mise sous vide	Le processus de mise sous vide est lancé lors de la fermeture du couvercle. Selon les options que vous avez sélectionnées sur la machine et le produit que vous emballez, les fonctions suivantes sont disponibles :
	Vide	Durant le cycle, l'air est extrait de la chambre jusqu'à ce que la pression définie soit atteinte.
	Vide+	La fonction Vide+ est disponible uniquement si le pourcentage de vide est réglé au maximum. L'option Vide+ poursuit le processus de vide pendant un laps de temps supplémentaire, ce qui permet à l'air emprisonné dans le produit de s'échapper.
	Fonction gaz (en option)	Après avoir appliqué le vide, du gaz est injecté dans l'emballage pour créer une atmosphère modifiée afin de préserver la forme du produit et prolonger la durée de vie de ce dernier. La valeur de la fonction Gaz peut être définie en %, mbar ou hPa.
	Fonction gaz+ (en option)	L'option Gaz+ continue à injecter du gaz durant la fermeture des barres de soudure afin d'augmenter la quantité de gaz présente dans l'emballage.

Étape	Phase du processus	Fonctionnement
Contrôle des liquides		<p>Dans le cadre de l'option Contrôle des Liquides, le système est commandé par un capteur très sensible. Ce capteur est capable de détecter le moment où les liquides présents dans le produit ou le produit lui-même atteignent/atteint le point d'ébullition.</p> <p>À ce moment précis, le système passe à l'étape suivante du cycle. Cela permet d'éviter que le produit ne s'évapore, que sa masse et/ou que le sac sous vide n'éclate, salissant ainsi la soudure, la cloche et l'huile de la pompe.</p>
Contrôle des liquides+		<p>La fonction Contrôle des Liquides+ permet de poursuivre le cycle de vide pendant un certain laps de temps après que le point d'ébullition ait été atteint.</p>
Viande rouge		<p>Cette fonction est destinée à l'emballage de la viande fraîche. Elle vient s'ajouter à la fonction standard de Vide afin d'éviter le dégazage du produit pendant et après l'étape de soudure. Ce dégazage peut créer des bulles d'air à l'intérieur de l'emballage.</p>
Vide séquentiel		<p>Avec la fonction Vide séquentiel, vous pouvez alterner les étapes de vide et de maintien afin de permettre à l'air emprisonné au cœur du produit de s'échapper. Un maximum de 5 étapes peuvent être configurées.</p>
Marinade		<p>Cette fonction est destinée à accélérer le processus de marinage d'un produit. Ce programme permet de définir jusqu'à 5 étapes de vide avec des phases de ventilation intermédiaires.</p>
Attendrisage		<p>Cette fonctionnalité a été conçue afin de garder la cloche à un niveau de vide prédéfini pendant un certain laps de temps. Cela permet d'attendrir ou de dégazer le produit.</p> <p>Durant le cycle, l'air est extrait de la cloche jusqu'à ce que la valeur prédéfinie soit atteinte. Une fois cette valeur atteinte, la cloche reste à ce niveau de vide pendant la durée prédéfinie.</p>

Étape	Phase du processus	Fonctionnement
	Bocaux	<p>Ce programme rapide est spécialement conçu pour la mise sous vide de bocaux. Les phases Soudure et Soft-air phase sont désactivées durant ce programme. Seuls des bocaux de conservation non endommagés avec des couvercles adaptés à la mise sous vide doivent être utilisés.</p> <p>Durant le cycle, l'air est extrait de la cloche jusqu'à ce que la valeur prédéfinie soit atteinte. Pendant la décompression rapide, les couvercles se ferment.</p>
3.	Soudure	Les barres de soudure sont pressées contre le sac sous vide et scelle ce dernier.
	Soudure	<p>Durant le processus de soudure, le sac sous vide est chauffé puis pressé pour créer une fermeture hermétique.</p> <p>Une résistance de coupure est disponible en option. Le but de cette résistance de coupure est de retirer l'excédent de film au niveau du sac.</p>
4.	Remise en atmosphère	Le vide est extrait de la cloche en laissant pénétrer de l'air dans cette dernière.
	Soft-Air	Cette fonction permet à l'air extérieur de pénétrer doucement dans la cloche afin que le sac sous vide prenne lentement la forme du produit. Cela évite que les bords aiguisés du produit ne viennent percer le sac, créant ainsi des fuites.
5.	Ouverture de la cloche sous vide	Le couvercle s'ouvre.
6.	Retrait du produit	L'opérateur peut retirer le produit emballé qui se trouve sur la surface de travail.

4.2.2 Fonctions générales

Fonction	Fonctionnement
Nettoyage de l'huile de la pompe	Le programme de nettoyage de la pompe permet de s'assurer que la pompe est bien nettoyée. Durant le programme, la pompe et l'huile atteignent la température d'utilisation ; ainsi, l'huile et l'humidité sont séparées et toute trace de rouille est filtrée. Grâce à la température élevée, l'humidité qui se trouve dans la pompe s'évapore, minimisant ainsi le risque de corrosion.

Fonction	Fonctionnement
Impression (en option)	<p>Elle permet la création d'une ou plusieurs étiquette(s) par cycle afin de l'/les apposer sur l'emballage.</p> <p>Les informations suivantes peuvent être imprimées sur l'étiquette : nom de la personne en charge de la production, nom du produit, date de production, durée de vie du produit, niveau de vide atteint, initiales de l'utilisateur, température de stockage recommandée et un champ Informations (par exemple pour indiquer le type de gaz utilisé).</p>
Vide extérieur (en option)	Cette fonction permet de mettre sous vide des récipients alimentaires spécifiques à l'extérieur de la machine.



Utilisez uniquement des bocaux de conservation non endommagés avec des couvercles adaptés à la mise sous vide

4.3 Système de soudure

Le système de soudure ferme l'/les ouverture(s) du sac afin de retenir le vide et/ou le gaz dans le sac. L'extrémité du sac peut éventuellement être coupée par la barre de soudure.

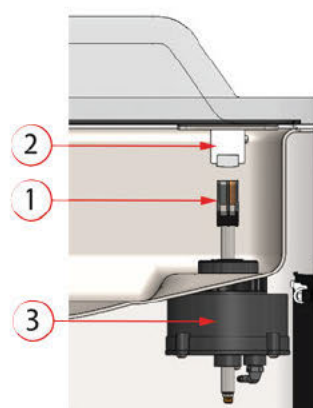


Schéma 2 : Aperçu du système de soudure

1. Barre de soudure

La barre de soudure se compose des éléments suivants :

- Les résistances de soudure : durant le processus de soudure, les résistances de soudure sont chauffées pendant un certain temps de sorte que les rebords du sac sous vide fondent ensemble.
- Résistances de coupure (optionnel) : Une résistance de coupure est chauffée de telle façon que le sac fonde partiellement, permettant ainsi de découper facilement l'excès de film au niveau du sac sous vide.
- Ruban de téflon : les résistances de soudure et de coupure sont recouvertes de ruban de téflon afin d'éviter que le sac ne colle à la barre de soudure.

Consultez le chapitre *Remplacement de la résistance de soudure* à la page 55 pour obtenir des informations plus détaillées sur la maintenance.

2. Contre-barre en silicone

En regard de la barre de soudure se trouve une contre-barre qui applique une pression sur les cylindres (*Remplacement du silicone des contre-barres* à la page 57).

3. Mécanisme de soudure

Les barres de soudure sont pressées contre le sac sous vide par l'intermédiaire de cylindres. Lorsqu'on raccorde l'entrée des cylindres à la pression atmosphérique extérieure, ces derniers viennent presser la barre de soudure contre le sac.

5 Installation

Consultez le chapitre *Informations techniques* à la page 70 pour plus d'informations sur les spécifications de la machine.



Avant d'installer la machine, lisez attentivement les consignes de sécurité figurant au chapitre *Sécurité* à la page 9. Le non-respect des consignes de sécurité peut entraîner de graves blessures.

5.1 Transport et installation

La machine doit être déplacée et transportée en position verticale.

1. Placez la machine sur une surface plane et élevée. Cela est essentiel afin de garantir un fonctionnement correct de la machine.



Ne placez pas la machine à proximité d'une source de chaleur lorsqu'elle est recouverte d'une bâche en plastique.



Assurez-vous qu'il y a suffisamment d'espace (au moins 15 cm) autour de la machine afin de garantir une bonne ventilation.

2. Vérifiez que le châssis de la machine est présent et bien en place.

5.2 Branchement de la machine



Seul un technicien expert est habilité à intervenir sur l'installation électrique.

Assurez-vous que l'alimentation de la machine correspond à la tension et au courant indiqués sur la plaque de la machine.

1. Branchez le câble de raccordement à la machine. Reportez-vous au chapitre *Informations techniques* à la page 70 pour connaître le mode de raccordement électrique approprié.
2. Branchez la machine à une prise avec mise à la terre pour éviter tout risque d'incendie ou de décharge électrique.



- Le câble d'alimentation doit être libre à tout moment et rien ne doit être posé sur ce dernier.
- La fiche secteur doit être accessible à tout moment. Retirez la fiche de la prise de courant lorsqu'une erreur se produit ou lorsqu'un entretien est prévu sur la machine.
- Remplacez immédiatement le câble d'alimentation s'il est endommagé.

3. Facultatif : Branchez l'alimentation en gaz du système d'injection de gaz.

5.3 Avant la première utilisation

Reportez-vous au chapitre *Entretien de la pompe à vide* à la page 59 pour savoir comment procéder.

Avant la première utilisation, il convient de suivre les étapes ci-dessous :



À défaut, vous risquez d'endommager la machine de manière irréversible.

1. Contrôlez le voyant d'huile pour voir si le niveau d'huile dans la pompe est suffisant.
2. Facultatif : Si la quantité d'huile est insuffisante, faites l'appoint.
3. Démarrage de la machine Reportez-vous au chapitre *Fonctionnement* à la page 24 pour plus d'informations.

6 Fonctionnement



- Il est essentiel que toutes les personnes en charge de l'exploitation de cette machine lisent attentivement et comprennent bien les chapitres *Sécurité* à la page 9 et *Fonctionnement* à la page 24.
- Le non-respect des consignes de sécurité peut entraîner de graves blessures.

6.1 Système de contrôle

6.1.1 Panneau de commande

Le panneau de commande permet d'exploiter la machine et de modifier les programmes. Cet écran affiche 9 boutons permettant à l'utilisateur d'accéder à plusieurs fonctions.

1. Favoris

Lors d'une pression sur ce bouton, une liste des favoris est présentée à l'utilisateur. Reportez-vous à : *Favoris* à la page 26.

2. Programmes du produit

S'ils appuient sur le bouton, les utilisateurs peuvent sélectionner le programme idéal. Reportez-vous à : *Programmes du produit* à la page 27 pour plus d'informations.

3. Programmes de fonction

Lors d'une pression sur ce bouton, le système offre un accès rapide à une sélection de fonctions non liées directement à un produit spécifique. Reportez-vous à la section *Programmes de fonction* à la page 29 pour plus d'informations.

4. Utilisation manuelle

Permet à l'utilisateur de définir complètement le programme comme il le souhaite. Reportez-vous à : *Utilisation manuelle* à la page 30 pour plus d'informations.

5. Paramètres

Le menu de paramètres contient une vaste variété d'options et de fonctionnalités qui n'ont pas besoin d'être modifiées tous les jours, telles que l'importation/exportation, les tests de maintenance, les unités, les langues et bien plus encore. Selon le niveau d'autorisation avec lequel l'utilisateur s'est connecté, les paramètres peuvent être lus ou écrits. Voir *Paramètres* à la page 31

6. Changer d'utilisateur

Plusieurs niveaux d'utilisateurs peuvent être configurés pour fournir une hiérarchie dans le logiciel. Par exemple, les chefs peuvent régler et affiner les programmes là où l'aide à la cuisine ne peut utiliser que les paramètres prédéfinis. Voir *Changer d'utilisateur* à la page 45

7. Accueil

Une pression sur ce bouton renvoie toujours à l'écran principal.

8. Nettoyer la pompe

Lors d'une pression sur ce bouton, une boîte de dialogue affiche des informations sur le cycle de conditionnement de la

pompe. Le cycle peut également être démarré depuis cette
ire du couvercle.



9. Touche Veille.

Sert à désactiver l'affichage

Un témoin LED s'allume lorsque est en mode veille.

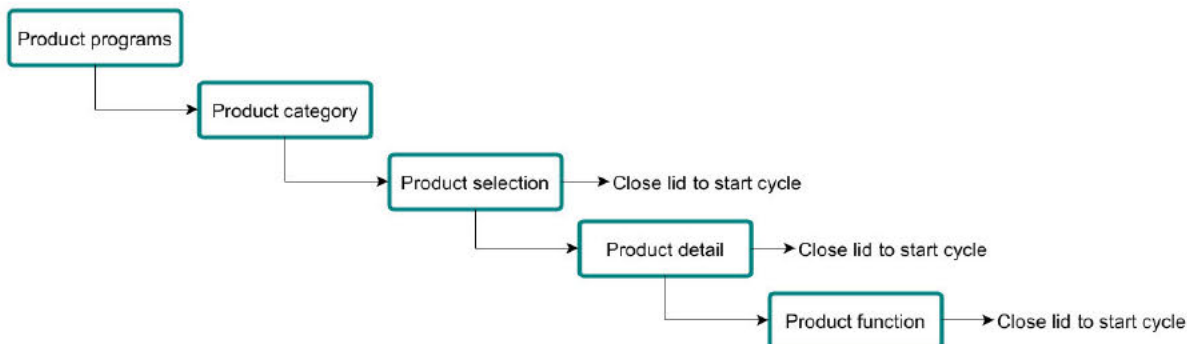
6.1.1.1 Favoris

Pour aider l'utilisateur, une liste de favoris est disponible. Cela permet à l'utilisateur de disposer d'un ensemble spécifique de programmes sur le cadran d'accès rapide.



6.1.1.2 Programmes du produit

Pour aider l'utilisateur, un ensemble de programmes du produit est prédéfini. Les utilisateurs sont guidés dans le choix du programme idéal, en commençant par la catégorie de produit.



Sur la page d'accueil, vous pouvez sélectionner **programmes du produit**.

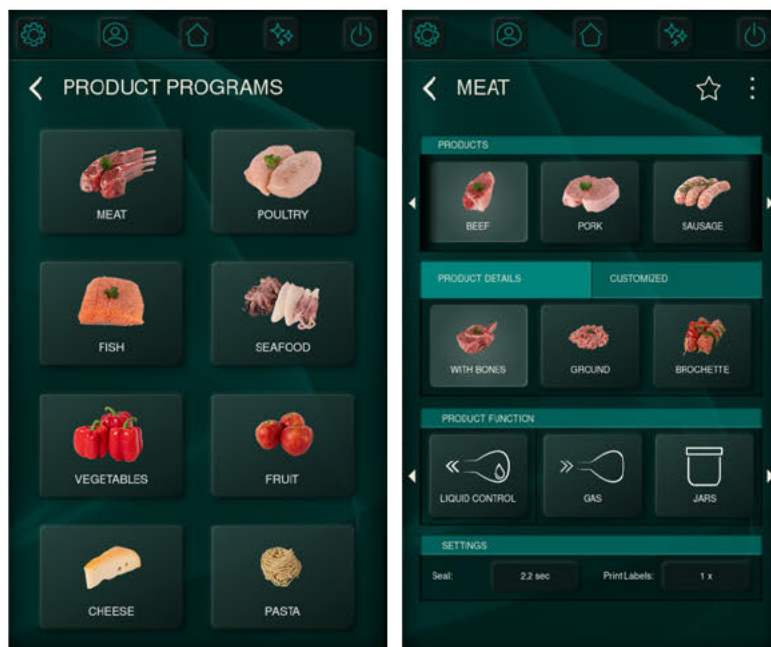
Ensuite, vous pouvez sélectionner la **catégorie du produit**.

L'étape suivante consiste à **sélectionner le produit**. À ce point, vous pouvez fermer le couvercle pour démarrer le cycle de vide.

Lorsqu'un affinage supplémentaire est souhaité, un **détail du produit** peut être sélectionné. Cela permet de modifier les paramètres prédéfinis pour les adapter aux besoins du produit.

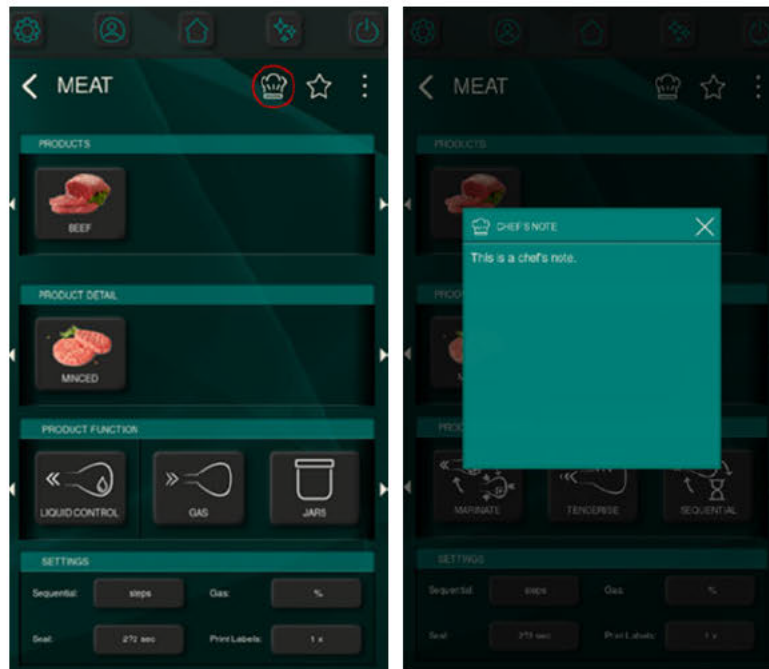
Enfin, une **fonction du produit** peut être ajoutée comme la marinade, l'attendrissage et le séquentiel.

La fermeture du couvercle démarre le cycle de vide.



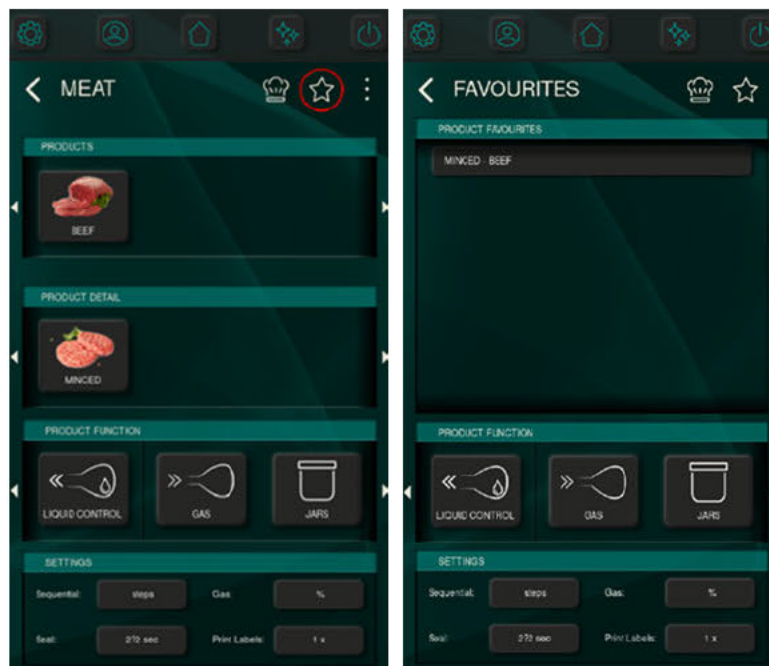
6.1.1.2.1 Note aux chefs

Pour fournir un support pendant le processus de sélection, une note aux chefs peut être ajoutée. Cette note spécifique peut inclure les points à retenir lors de l'emballage du produit, les fonctions supplémentaires du produit recommandées et bien plus encore.



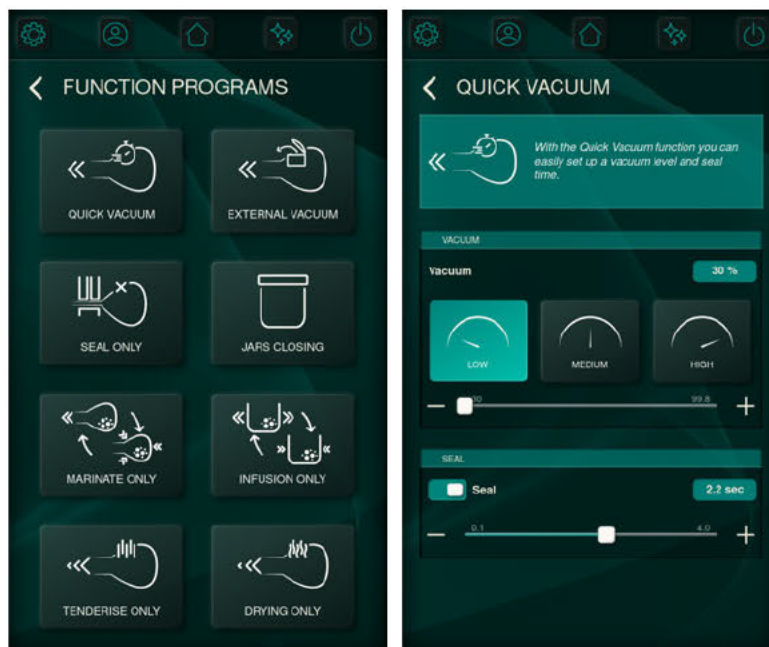
6.1.1.2.2 Marquer les favoris

Lors d'une pression sur l'icône représentant une étoile, le programme sélectionné est marqué comme favori, puis ajouté à la liste des favoris du produit. Cette liste est facilement accessible depuis l'écran d'accueil. Cela permet à l'utilisateur de disposer d'un ensemble spécifique de programmes sur le cadran d'accès rapide.



6.1.1.3 Programmes de fonction

Le menu de programmes de fonction offre un accès rapide à une sélection de fonctions non liées directement à un produit spécifique. La quantité de paramètres disponibles sous le programme de fonction est réduite aux plus importants, si bien que l'utilisateur peut démarrer rapidement le processus.



6.1.1.4 Utilisation manuelle

L'option « UTILISATION MANUELLE » de l'écran d'accueil permet à l'utilisateur de définir complètement les programmes comme il le souhaite. Le parcours des menus fournit tous les paramètres modifiables concernant le vide, l'injection de gaz¹, la soudure, l'aération, les informations des étiquettes de l'imprimante² ainsi que les paramètres qui définissent les fonctions du produit comme l'attendrissage et la marinade.



N'utilisez jamais un mélange de gaz contenant plus de 20 % d'oxygène ou autres gaz explosifs. Cela peut donner lieu à des explosions mortelles. Seuls les gaz nutritifs ou les gaz inertes sont autorisés.

¹ Si le système à gaz est installé.

² Si une imprimante d'étiquettes est connectée.

6.1.2 Paramètres

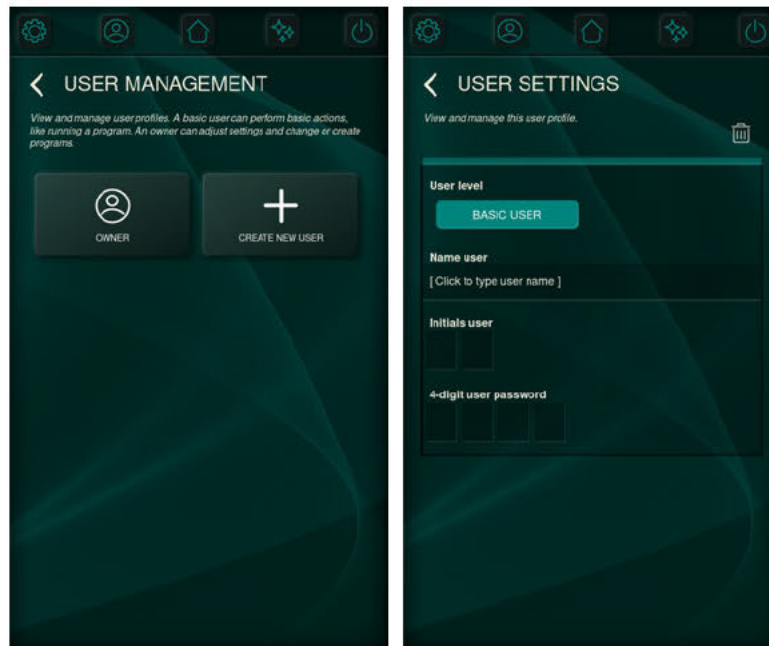
Le menu de paramètres est accessible directement depuis l'écran d'accueil, comme démontré au chapitre *Panneau de commande* à la page 25.

Dans le menu de paramètres, vous trouverez des options qui ne nécessitent pas de réglages quotidiens. Ce menu offre également des possibilités de personnalisation étendues pour ceux qui cherchent à régler leurs préférences avec précision.



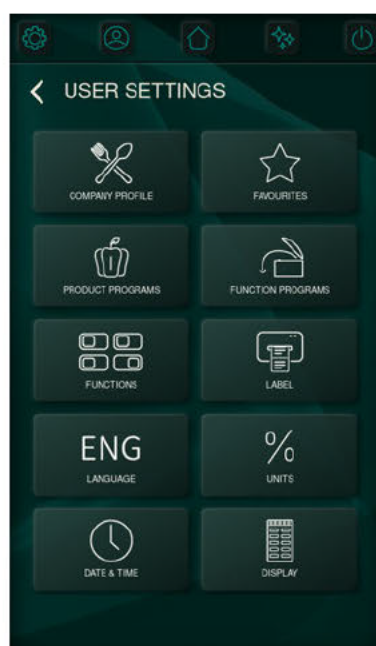
6.1.2.1 Gestion des utilisateurs

Le menu de gestion des utilisateurs facilite la création, la modification et l'affichage des profils d'utilisateurs. Il offre des rôles distincts adaptés aux besoins des utilisateurs. Les utilisateurs de base peuvent exécuter des actions fondamentales comme l'exécution d'un programme pour une expérience simplifiée. En revanche, les propriétaires disposent de privilèges avancés, ce qui leur permet de régler de manière précise les paramètres du système, de modifier les programmes existants et d'en concevoir de nouveaux.



6.1.2.2 Paramètres d'utilisateur

Dans le menu de paramètres d'utilisateur, les utilisateurs peuvent accéder à un niveau secondaire de personnalisation. Ce niveau avancé de personnalisation permet aux utilisateurs de modifier des aspects liés à l'affichage, y compris la visibilité des programmes et des fonctions.

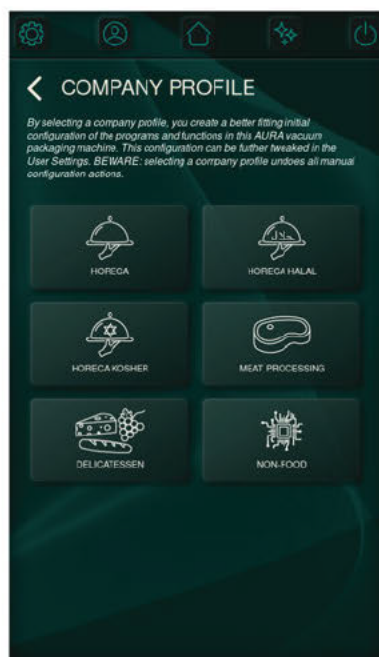


6.1.2.2.1 Profil d'entreprise

En sélectionnant un profil d'entreprise, vous créez une configuration initiale plus adaptée des programmes et des fonctions. Cette configuration peut encore être réglée dans les *Paramètres d'utilisateur* à la page 32paramètres.



Attention : le choix d'un profil d'entreprise annule toutes les actions de configuration manuelle.



6.1.2.2.2 Configurer les favoris

Ce menu sert à configurer les programmes du produit répertoriés dans le menu des favoris.

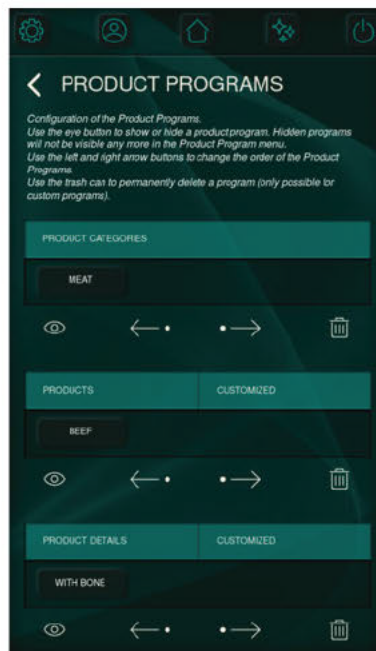
À l'aide des boutons vers le haut et vers le bas, vous pouvez redéfinir l'ordre d'apparition des programmes dans le menu des favoris de l'écran d'accueil. Si vous souhaitez retirer un produit de la liste, il vous suffit de sélectionner le programme et de désélectionner le bouton représentant une étoile. Rassurez-vous : toutes les modifications apportées au menu sont automatiquement enregistrées quand vous quittez le programme, ce qui vous permet de conserver vos préférences.



6.1.2.2.3 Configurer les programmes du produit

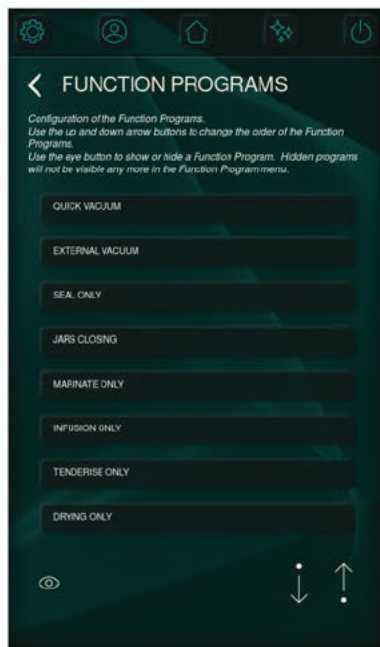
Pour améliorer l'efficacité et le confort de l'utilisateur, les programmes du produit peuvent être classés, masqués et supprimés.

Utilisez le bouton en forme d'œil pour afficher ou masquer un programme du produit. Les programmes masqués ne sont pas visibles dans le menu des programmes du produit. Utilisez les touches fléchées vers la gauche et vers la droite pour modifier l'ordre des programmes du produit. L'icône représentant une poubelle permet de supprimer définitivement un programme (possible uniquement pour les programmes personnalisés).



6.1.2.2.4 Configurer les programmes de fonction

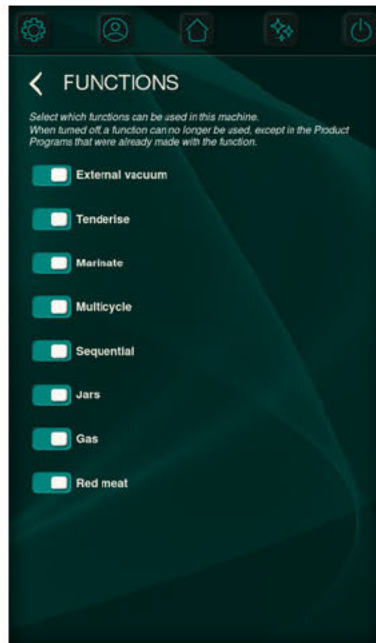
L'optimisation de la disposition des programmes de fonction et le masquage des programmes non nécessaires améliorent l'expérience globale de l'utilisateur. Vous pouvez utiliser les touches fléchées vers le haut et vers le bas pour déterminer l'ordre de présentation des fonctions, tandis que le bouton en forme d'œil vous permet de masquer les fonctions inutiles.



Les programmes de fonction ne peuvent pas être supprimés.

6.1.2.2.5 Configurer les fonctions

Le nombre de fonctions utilisables dépend du menu de fonctions. Quand une fonction est désactivée, elle devient invisible et ne peut plus être configurée, sauf dans les cas où elle a déjà été utilisée dans des programmes préexistants.

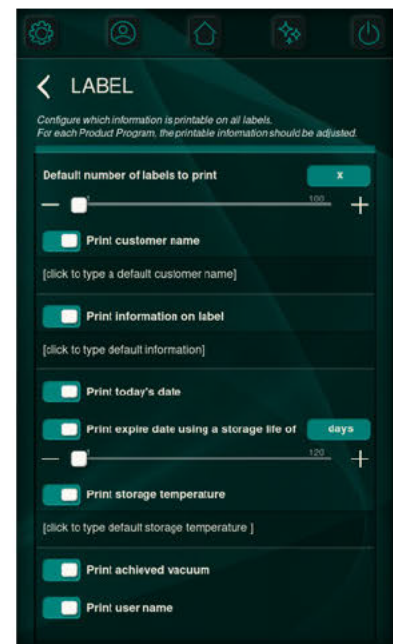


6.1.2.2.6 Configurer les étiquettes

Si la machine est équipée d'une imprimante d'étiquettes, une étiquette par défaut peut être définie. Cependant, les informations peuvent toujours être modifiées dans le flux de travail d'utilisation manuelle ou de programmes de produits.

Données sur les étiquettes imprimables :

- Nom du client
- Informations
- Date
- Date d'expiration basée sur la durée de stockage
- Température de stockage
- Vide atteint
- Nom d'utilisateur



6.1.2.2.7 Configurer la date, l'heure, la langue et les unités

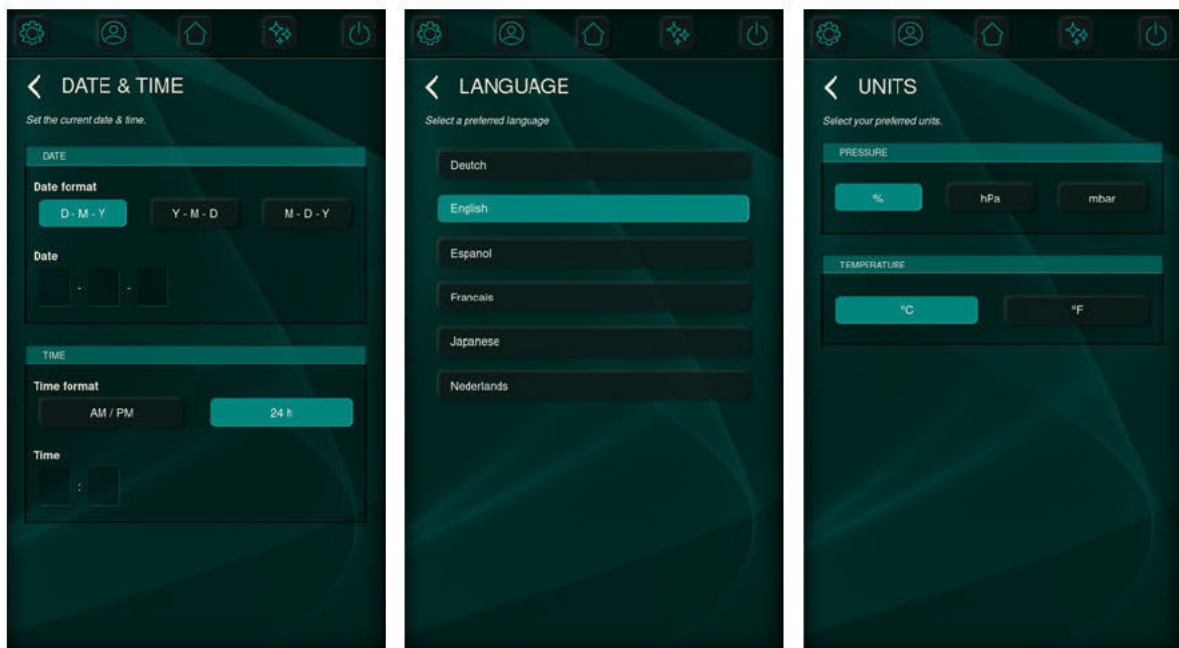
Les paramètres de date et d'heure peuvent être modifiés dans tous les formats standard. La date et l'heure définies sont également liées aux données HACCP et peuvent être imprimées sur les étiquettes.

Plusieurs langues et unités peuvent être sélectionnées.

Les unités de température et de vide définissent également leur mode d'affichage sur les étiquettes imprimées.



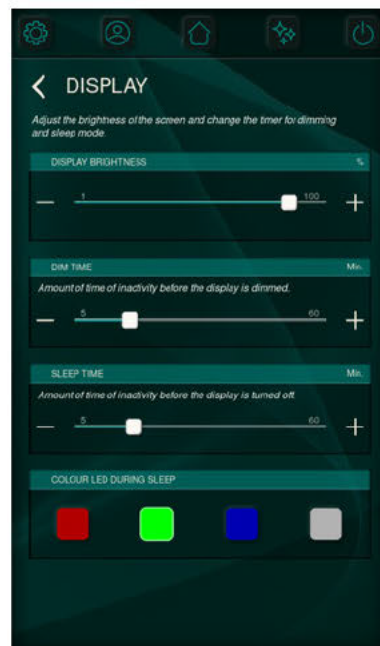
Les paramètres sont enregistrés quand le menu est fermé.



6.1.2.2.8 Configurer l'affichage

En fonction de l'environnement d'utilisation de la machine, un niveau spécifique de luminosité est parfois souhaitable. L'écran de configuration de l'affichage fournit des paramètres pour ce qui suit :

- Luminosité
- Minuterie d'inactivité pour la baisse de la luminosité de l'écran
- Minuterie d'inactivité pour la mise hors tension de l'écran
- Couleur du témoin LED qui indique que la machine est en mode veille. La couleur de ce témoin LED peut être personnalisée via une des quatre options prédéfinies.

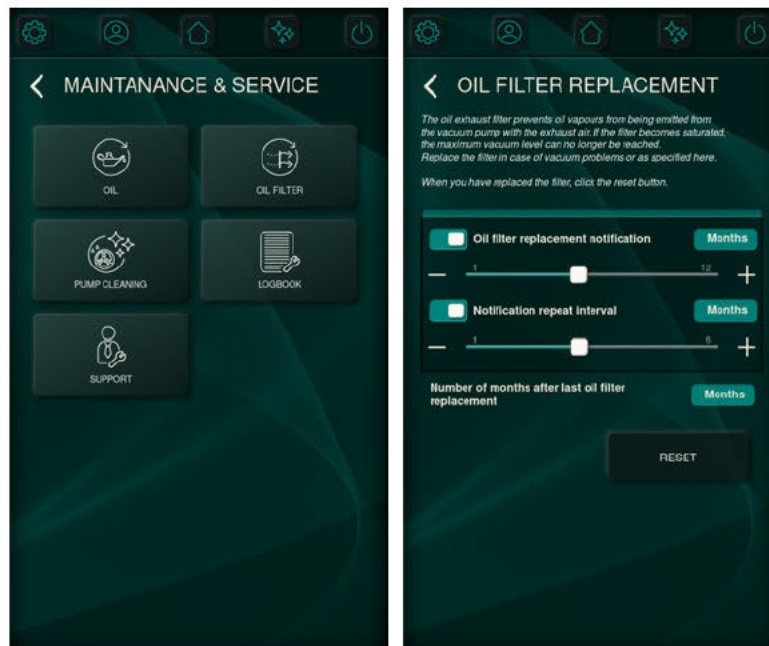


6.1.2.3 Maintenance et entretien

La machine est équipée de plusieurs témoins de maintenance pour garantir ses performances optimales. Ces témoins indiquent quand il est temps de remplacer l'huile, le filtre de brouillard d'huile ou quand le programme de nettoyage de la pompe doit être initialisé.

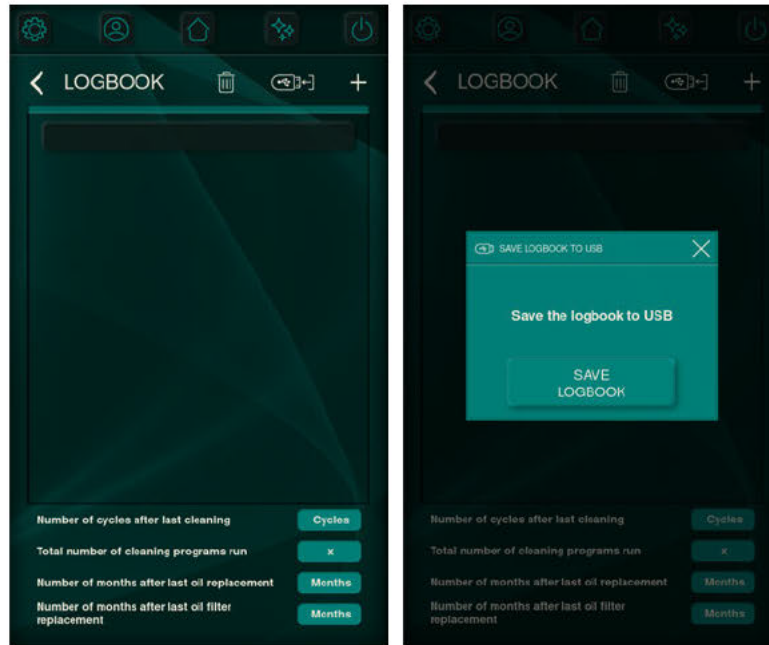
Les menus sous-jacents comportent les informations et les paramètres suivants :

- Date et heure de la dernière opération
- Intervalle défini
- Redéfinir l'intervalle



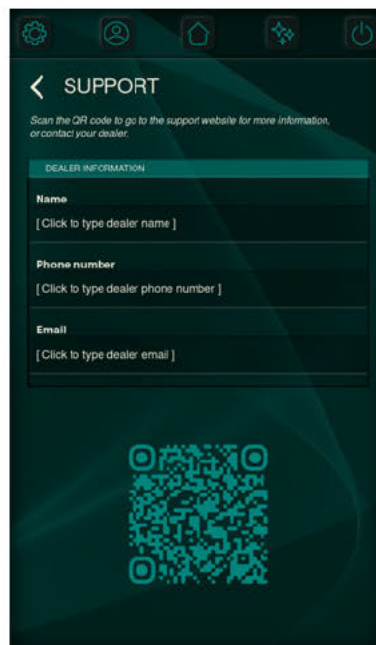
6.1.2.3.1 Journal

Un journal a été intégré pour aider les fournisseurs de services à gérer les données de service. Il contient un résumé des cycles de maintenance et des journaux enregistrés. Les fournisseurs de services peuvent demander aux utilisateurs de partager ce journal, ce qui est réalisable par exportation des journaux dans une clé USB et par leur transfert par e-mail.



6.1.2.3.2 Support

Si vous avez besoin d'une assistance avec la machine, le menu de support indique les coordonnées du revendeur responsable de l'installation ou de la fourniture de la machine. Vous pouvez également scanner le code QR pour accéder au site web et accéder à des informations supplémentaires.



6.1.2.4 Import et export

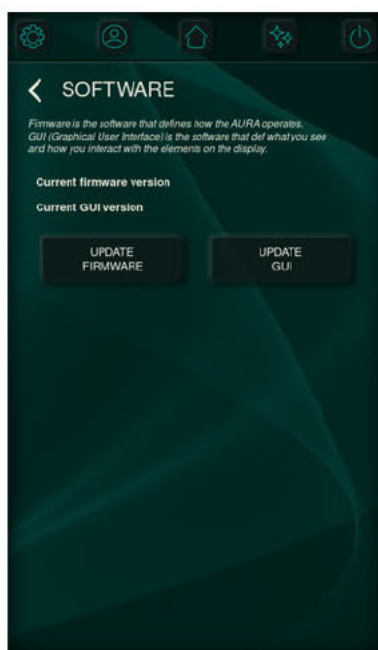
En incorporant plusieurs fonctionnalités d'importation et d'exportation, les machines peuvent facilement être mises à niveau vers les toutes dernières normes. Combiné avec des améliorations continues des logiciels, des préprogrammes et des fonctions, cela donne une meilleure expérience à l'utilisateur en général.



6.1.2.4.1 Mises à jour du logiciel

Les mises à jour du logiciel sont divisées en deux catégories : IUG (interface utilisateur graphique) et microprogramme. Le microprogramme sert à définir le fonctionnement et la communication du système Aura avec les composants logiciels, tandis que l'IUG détermine l'interface visuelle et ses interactions avec plusieurs éléments à l'écran.

Les versions actuelles du microprogramme et de l'IUG s'affichent à l'écran. La mise à jour est réalisable par insertion d'une clé USB contenant l'IUG ou le microprogramme spécifique, puis par une pression sur le bouton correspondant.

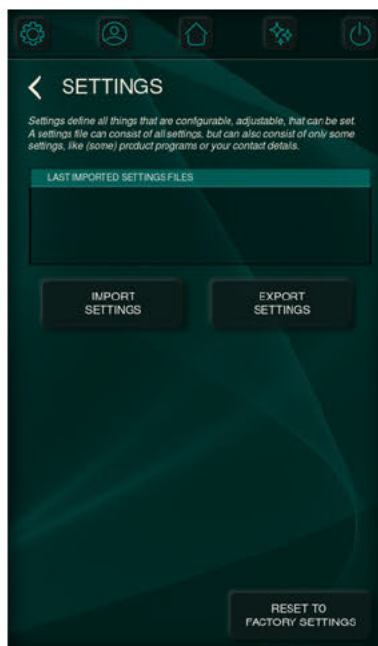


6.1.2.4.2 Importer et exporter des paramètres

Les paramètres définissent tous les éléments configurables, réglables et définissables. Un fichier de paramètres peut comprendre tous les paramètres mais peut aussi comprendre seulement quelques paramètres comme des programmes de produits ou des détails des contacts.

L'importation et l'exportation de paramètres permettent une synchronisation rapide et facile des machines. L'insertion d'une clé USB et l'importation/exportation permettent de lire/d'écrire les informations désignées.

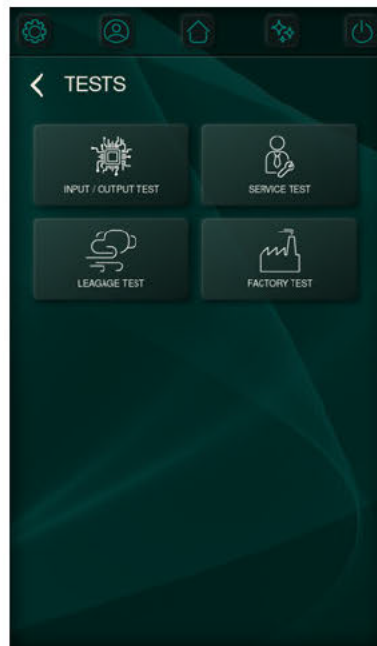
La restauration des paramètres par défaut permet de restaurer les valeurs par défaut de tous les paramètres définis manuellement.



6.1.2.5 Test

Plusieurs tests ont été intégrés pour identifier les dysfonctionnements ou évaluer l'état de la machine. Ces tests vont d'un test de sortie de base, d'une évaluation des fuites à une analyse globale du service. Ils peuvent :

- Révéler la présence et l'étendue des fuites de machine
- Le niveau de vide final et le temps nécessaire pour l'atteindre
- La fonctionnalité correcte de plusieurs composants logiciels



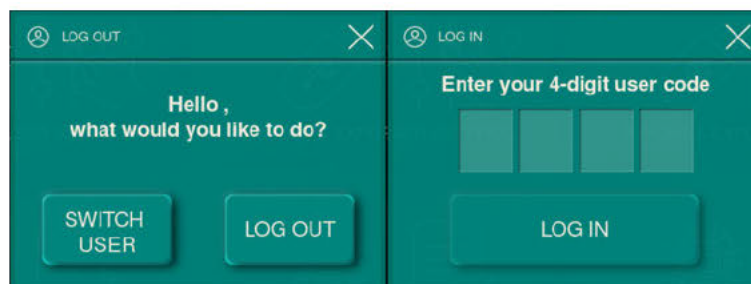
6.1.3 Changer d'utilisateur

Le menu de changement d'utilisateur est accessible depuis l'écran d'accueil comme indiqué au chapitre *Panneau de commande* à la page 25.

L'accès aux paramètres correspondants est accordé selon le niveau autorisé de l'utilisateur connecté. Le code propriétaire par défaut est le **1324**.

De nouveaux profils d'utilisateur peuvent être définis, comme expliqué au chapitre *Gestion des utilisateurs* à la page 32.

Les informations de l'utilisateur peuvent être imprimées sur l'étiquette et sont stockées à des fins de conformité HACCP.



6.1.4 Fonctionnement de base

6.1.4.1 Démarrage de la machine

1. Branchez la machine (voir *Installation électrique* à la page 72). L'écran s'allume et est prêt à l'emploi.

Lorsque la pompe à vide doit être nettoyée, la machine affiche le message d'avertissement « Nettoyage de la pompe nécessaire » après la mise sous tension. Fermez le couvercle de la machine lorsque le message est affiché pour exécuter immédiatement le programme de nettoyage de pompe. Cf. *Fonctionnement du programme de nettoyage de la pompe* à la page 66

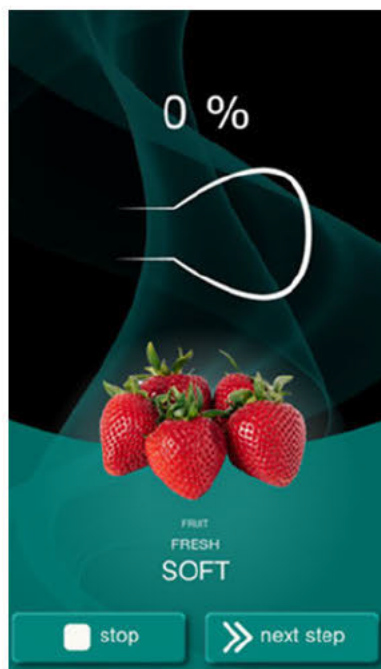
6.1.4.2 Démarrage du cycle d'emballage

Il convient de démarrer la machine conformément au chapitre *Démarrage de la machine* à la page 46 avant de lancer un cycle d'emballage.

1. Sélectionnez le programme souhaité.
2. Insérez le(s) produit(s) dans le sachet.
3. Placez le sachet dans la chambre sous vide. Assurez-vous que l'/les ouverture(s) est/sont correctement positionnée(s) par rapport à la/aux barres de soudure.
4. Fermez le couvercle.
Le cycle d'emballage démarre.

6.1.4.3 Pendant le cycle de vide

Quand le couvercle est fermé, le cycle de vide démarre. Le cycle peut toujours être interrompu via le bouton **STOP**. Vous pouvez ignorer/interrompre prématurément des étapes en appuyant sur le bouton **Étape suivante**.



Si vous emballez des produits liquides, tels que les soupes et les sauces, il est important de suivre de près le processus de mise sous vide. Au moment où des bulles se forment ou que le produit commence à bouillir, vous devez immédiatement passer à l'étape suivante du cycle. L'activation du contrôle des liquides aide à la détection du point d'évaporation et empêche le déversement et la déshydratation.

6.1.5 Vide extérieur

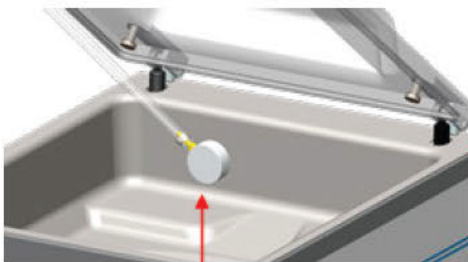
La fonction Vide extérieur permet de mettre sous vide des récipients alimentaires spécifiques à l'extérieur de la machine.



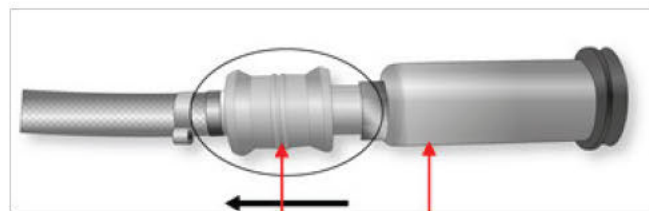
Vérifiez au préalable si le récipient Gastronorm concerné peut supporter et maintenir le vide.

Pour sélectionner l'option Vide extérieur, suivez les étapes ci-dessous :

1. Sélectionnez le programme **Vide extérieur**.
 2. Connectez le tuyau de vide extérieur à la machine en plaçant l'adaptateur sur l'embout d'aspiration (1) au niveau de la cloche sous vide.
 3. Pour connecter le tuyau de vide extérieur au récipient alimentaire
 - a. Connectez l'adaptateur (3) du tuyau de vide extérieur à la vanne du récipient alimentaire.
 - b. Faites glisser la vanne à coulisse (2) vers le tuyau (position fermée).
 4. Appuyez sur la touche **Start** pour démarrer le cycle de vide. Le récipient alimentaire est mis sous vide.
 5. Faites glisser la vanne à coulisse de l'adaptateur vers le récipient Gastronorm (position ouverte) et retirez le tuyau de vide extérieur du récipient alimentaire.
- Sélectionnez le programme **Vide extérieur**. Reportez-vous à *Programmes de fonction* à la page 29.
 - Connectez le tuyau de vide extérieur à la machine en plaçant l'adaptateur sur l'embout d'aspiration (1) au niveau de la cloche sous vide.
 - Pour connecter le tuyau de vide extérieur au récipient alimentaire :
 1. Connectez l'adaptateur (3) du tuyau de vide extérieur à la vanne du récipient alimentaire.
 2. Faites glisser la vanne à coulisse (2) vers le tuyau (position fermée).



1



2

3

6.1.6 Consignes relatives aux valeurs de fonction

Vous avez la responsabilité, pour chaque fonction, de régler les valeurs si vous avez le statut de propriétaire. Afin de mieux comprendre l'importance de la valeur définie, le tableau ci-dessous détaille les conséquences liées au choix d'une valeur basse ou haute pour chacune des fonctions.

S'agissant des données figurant dans le tableau ci-dessous, la règle empirique suivante s'applique pour la définition d'une valeur en mbar. Ces valeurs peuvent différer légèrement, en fonction de l'humidité.

- 99 % = 10 mbar
- 0 % = 1013 mbar

Fonction	Plage	Conditions
Vide	30 – 99,8%	Règle empirique : plus le vide est important, moins l'oxygène reste dans l'emballage et plus la vie du produit est longue. Il y a des exceptions à cette règle.
Vide +	0 – 60 secondes	Cela correspond au temps durant lequel le vide se poursuivra une fois que le niveau de vide maximum a été atteint. Cela permet à l'air emprisonné dans le produit de s'échapper. Veuillez noter que le vide doit être réglé à son niveau maximum.
Gaz	30 – 98 %	Pour certains produits, il peut s'avérer souhaitable d'ajouter du gaz dans l'emballage afin de prolonger la vie du produit.
Gaz+	0,1 – 1 seconde	Pour certains produits, il peut s'avérer souhaitable d'ajouter du gaz dans l'emballage afin de créer un conditionnement de type « ballon ». Cela permet de mieux protéger les produits fragiles. La valeur recommandée pour l'option Gaz+ est de 0,7 seconde.
Viande rouge	0,1 – 1 seconde	Lorsque vous emballez de grandes pièces de viande fraîche, le produit continue à dégazer durant la phase de soudure. L'ouverture du sac sous vide étant déjà fermée, il est possible que des bulles d'air se forment à l'intérieur de l'emballage après la remise en atmosphère. Cette fonction permet d'éviter les bulles d'air.
Contrôle des liquides	30 – 99,8%	Si la pression est réduite, le point d'ébullition des liquides diminue. Du fait de ce phénomène naturel, un produit peut commencer à bouillir. Outre la salissure de la machine, cela vient réduire la masse et la qualité du produit à emballer. En activant la fonction Contrôle des Liquides, le capteur dédié détecte le point d'ébullition et le programme interrompt le cycle de vide et passe à l'étape suivante du processus d'emballage. La valeur pouvant être définie correspond à la valeur de vide maximum qu'il est possible d'atteindre. Gardez à l'esprit que la valeur de vide maximum peut uniquement être atteinte tant que le produit ne commence pas à bouillir.
Contrôle des liquides+	0,1 – 5 secondes	Elle correspond au temps durant lequel le vide se poursuivra après détection du point d'ébullition. Du fait de l'évaporation, il est possible qu'une légère onde de choc se produise, éjectant ainsi tout l'air résiduel du sac. La meilleure façon de définir la durée appropriée passe par un processus d'essais et de tests.

Fonction	Plage	Conditions
Séquentiel Vide	30 – 99,8%	Si la valeur Temps de vide+ est insuffisante pour permettre d'évacuer l'air emprisonné, il est possible d'activer la fonction Vide séquentiel. En maximum cinq étapes, les phases de vide sont alternées avec les phases de maintien ou de gaz. Chaque étape incrémente le niveau de vide atteint lors de l'étape précédente.
Temps de soudure	0,1 – 4,0 secondes	C'est au cours de cette étape que la résistance de soudure et/de coupure est/est chauffé(s). Plus la durée est importante, plus la quantité de chaleur appliquée au sac est importante.
Nettoyage de la pompe	15 minutes	Valeur fixe.



Le vide dans la cloche doit être d'au moins 30 % au moment de la soudure.

Si la pression est réduite, le point d'ébullition des liquides diminue (reportez-vous au chapitre *Courbe de pression de vapeur d'eau* à la page 73). Par conséquent, un produit peut être porté à ébullition. Cela peut contaminer la machine et réduire le poids et la qualité du produit à emballer.

Si vous emballez des produits liquides, tels que les soupes et les sauces, il est important de suivre de près le processus de mise sous vide. Si des bulles se forment ou si le produit commence à bouillir, vous devez immédiatement passer à l'étape suivante du cycle. Il est possible d'obtenir un niveau de vide plus élevé en laissant les produits refroidir suffisamment avant de commencer le processus de mise sous vide.

Si vous emballez des produits liquides, il est important de faire tourner le programme de nettoyage de la pompe au moins une fois par semaine. Lorsque vous mettez sous vide des produits liquides tous les jours, il est recommandé de faire tourner le programme de nettoyage de la pompe tous les jours en fin de journée.

6.2 Imprimante

Il est possible de connecter une imprimante à la machine pour imprimer des étiquettes d'emballage.

6.2.1 Création d'une étiquette

Des étiquettes peuvent être ajoutées dans les menus avant le démarrage de tout programme. Pour ajouter/modifier des étiquettes, appuyez sur le bouton **Étiquettes** et saisissez les informations souhaitées :

1. Nom du client
2. N° d'étiquette
3. Nom

4. Info
5. DLC
6. Température de stockage
7. Imprimer nom du client O/N
8. Imprimer info O/N
9. Imprimer vide atteint O/N
10. Imprimer date d'expiration O/N
11. Imprimer utilisateur O/N
12. Imprimer température de stockage O/N

Vous pouvez également sélectionner le nombre d'étiquettes dont vous avez besoin par cycle. Si vous avez besoin d'une étiquette complémentaire une fois le cycle terminé et que toutes les étiquettes ont déjà été imprimées, sélectionnez l'option **Imprimer étiq. supplémentaire**. Cela permet d'imprimer une nouvelle fois la dernière étiquette imprimée.

6.2.2 Remplacement d'un rouleau d'imprimante

Suivez les étapes ci-dessous pour placer le rouleau d'étiquettes dans l'imprimante.



Bien que le diamètre intérieur du rouleau d'étiquettes soit plus important que le support, le rouleau peut être utilisé sans aucun problème.

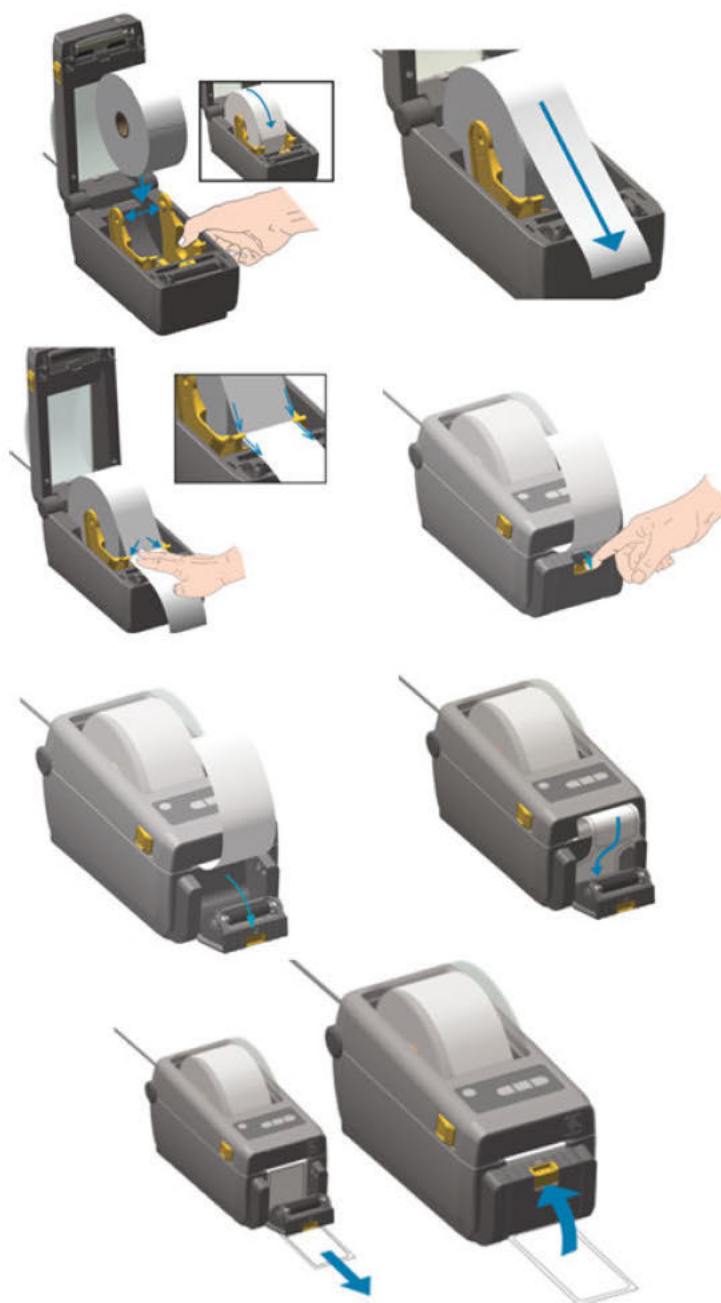


Schéma 3 : Remplacement du rouleau d'imprimante

6.2.3 Alignement de l'imprimante

1. Allumez l'imprimante et assurez-vous que le témoin lumineux est vert.
2. Appuyez sur les touches **Pause** et **Annuler** simultanément pendant 2 secondes.

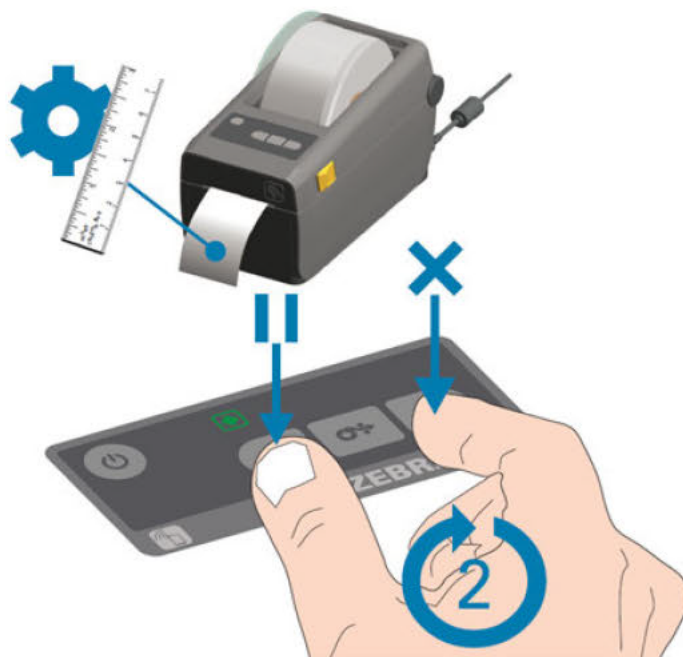


Schéma 4 : Alignement de l'imprimante

L'imprimante imprimera plusieurs étiquettes et définira le bon positionnement.

3. Appuyez sur les touches **Alimentation** et **Annuler** simultanément pendant 2 secondes.

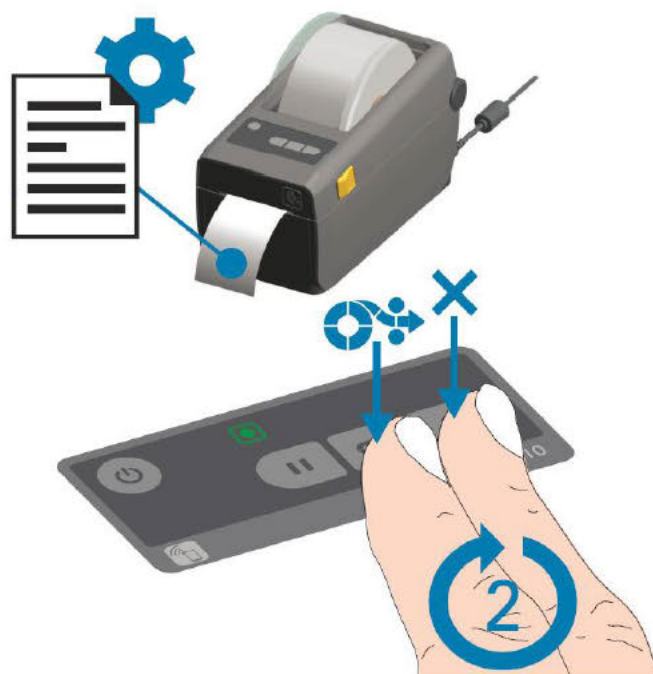


Schéma 5 : Impression de la première étiquette

L'imprimante imprimera la première étiquette.

4. Retirez la première étiquette imprimée pour imprimer les étiquettes suivantes.

7 Maintenance

Lorsque vous réalisez des travaux de maintenance, il convient de toujours respecter les règles de sécurité suivantes.



- Coupez toujours l'alimentation électrique en débranchant la prise.
- Coupez toujours l'alimentation en gaz (le cas échéant).



- Seuls des techniciens dûment formés sont habilités à réaliser les activités de maintenance décrites dans ce manuel.
- Testez la machine à l'issue des travaux de maintenance et des réparations pour s'assurer qu'elle peut être utilisée en toute sécurité.

7.1 Planning de maintenance

Le tableau ci-dessous liste les activités de maintenance qui doivent être exécutées ainsi que l'intervalle de réalisation de ces dernières.

Pour une description plus détaillée de l'exécution des activités de maintenance, consultez la section appropriée.

Activité *	1-J	1-S	1-M	6-M	1-A	4-A
Nettoyage						
Nettoyer la machine.	X					
Inspections						
Vérifier le niveau d'huile.		X				
Faire tourner le programme de nettoyage de la pompe **.		X				
Vérifier les barres de soudure.		X				
Inspecter le silicone des contre-barres.		X				
Vérifier le joint du couvercle.		X				
Rechercher la présence éventuelle de fissures sur le couvercle en plastique (le cas échéant).		X				
Inspecter les vérins du couvercle. Rechercher la présence éventuelle de dommages au niveau des vérins du couvercle et vérifier les attaches de ces derniers.					X	
Vidange						
Remplacer l'huile de la pompe à vide. Reportez-vous au chapitre <i>Informations techniques</i> à la page 70 pour obtenir des informations quant au type d'huile.				X		

Activité *	1-J	1-S	1-M	6-M	1-A	4-A
Remplacement						
Remplacez les résistances de soudure.				X		
Remplacer le silicone des contre-barres.				X		
Remplacer le joint du couvercle.				X		
Remplacer le filtre à échappement d'air.					X	
Contactez votre revendeur pour un entretien par un professionnel.					X	
Remplacer le couvercle en plastique (le cas échéant).						X

* 1-J = Tous les jours, 1-S = Toutes les semaines, 1-M = Tous les mois, 6-M = Tous les 6 mois, 1-A = Tous les ans, 4-A = Tous les 4 ans

** Si vous emballez des produits humides, cet intervalle n'est pas suffisant. Cette opération doit être effectuée tous les jours.

7.2 Nettoyage de la machine



- Ne nettoyez jamais la machine à l'aide d'un nettoyeur haute pression.
- N'utilisez pas de produits de nettoyage agressifs ou toxiques.
- N'utilisez pas de produits de nettoyage contenant des solvants.

Nettoyez les surfaces à l'aide d'un chiffon doux et humide. Vous pouvez également appliquer un agent nettoyant sur la machine et la laver à l'eau claire.

7.3 Remplacement de la résistance de soudure

Selon les spécifications de votre machine, vous pouvez disposer de l'un(e) des (combinaisons de) résistances de soudure ci-dessous :

- Soudure large : une résistance de soudure large
- Double soudure : deux résistances de soudure
- Soudure de séparation : une résistance de soudure et une résistance de coupure

La procédure de remplacement des résistances de soudure est la même pour tous les types de résistance.

Remplacez les résistances de soudure si ces dernières et/ou le ruban de téflon sont endommagés, tel que spécifié au chapitre *Planning de maintenance* à la page 54.



Tableau 1 : Retrait de la barre de soudure

Tableau 2 :

1. Retirez la barre de soudure en la soulevant au niveau des cylindres. Reportez-vous à *Remplacement de la résistance de soudure* à la page 55.

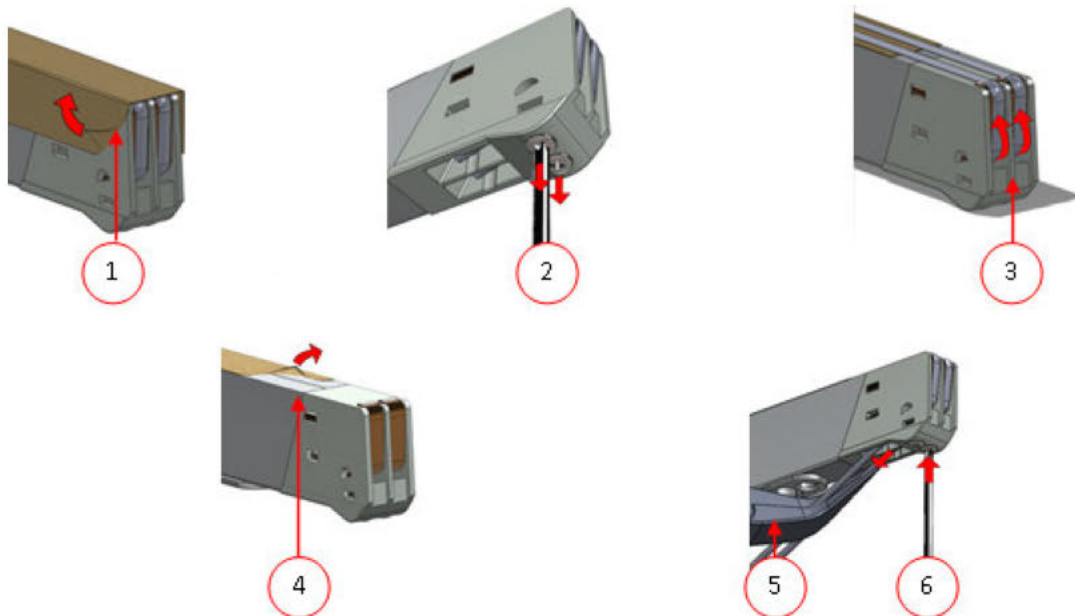


Schéma 6 : Remplacement de la résistance de soudure

2. Retirez le ruban de téflon (1) qui protège la résistance de soudure.
3. Retirez les vis (2) qui se trouvent en bas de la barre de soudure et enlevez les résistances de soudure (3).
4. Remplacez le ruban de téflon sur la barre de soudure.
 - a. Tirez sur le ruban de téflon qui se trouve au-dessus de la barre de soudure (4).

- b. Nettoyez la barre de soudure à l'aide d'un chiffon exempt de poussière.
 - c. Appliquez un nouveau morceau de ruban de téflon de la même longueur sur la barre de soudure.
5. Remplacez les résistances de soudure.
- a. Coupez un nouveau morceau de résistance de soudure ou de résistance de coupure à la longueur de la barre de soudure plus environ 15 cm.
 - b. Placez d'abord la résistance d'un côté de la barre de soudure en resserrant les vis (2).
 - c. Placez l'autre extrémité de la résistance à son emplacement et tendez-la à l'aide d'une pince. À présent, fixez-la en resserrant les vis.
 - d. Coupez les deux extrémités de la résistance.
6. Remplacez le ruban de téflon sur la résistance de soudure.
- a. Coupez un morceau de ruban de téflon à la longueur de la barre de soudure plus environ 5 cm.
 - b. Fixez la bande de téflon sur les résistances de soudure de la barre de soudure de manière uniforme et sans pli.
 - c. Coupez le ruban.
7. Remettez la barre de soudure en place.

7.4 Remplacement du silicone des contre-barres

Afin d'assurer une bonne étanchéité, le silicone ne doit pas être endommagé et sa surface doit être lisse. Il est possible que le contact mécanique ou la brûlure du fil de soudure vienne endommager le silicone.

Remplacez le silicone s'il est endommagé ou tel que spécifié au chapitre *Planning de maintenance* à la page 54.

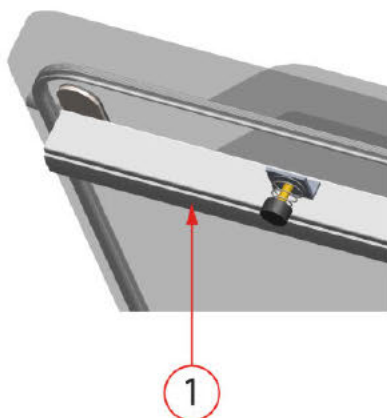


Schéma 7 : Remplacement du silicone des contre-barres

1. Retirez l'ancien silicone de la contre-barre (reportez-vous au chapitre *Illustration 7 : Remplacement du silicone des contre-barres* à la page 57 pour plus d'informations).
2. Coupez un nouveau morceau de silicone. Assurez-vous qu'il est de la même longueur que la contre-barre.



Si le silicone des contre-barres est trop court ou trop long, cela peut causer des problèmes lors de la soudure du sac.

3. Installez le nouveau morceau de silicone en l'engageant dans le renforcement de la contre-barre.

Vérifiez que le silicone est inséré complètement dans le renforcement et de manière uniforme. Il est également important que la surface du silicone soit lisse une fois en place et qu'il ne présente aucun signe de tension.

7.5 Remplacement du joint du couvercle

Le joint du couvercle permet de s'assurer que la cloche sous vide est hermétiquement fermée durant le cycle de la machine. Cela est essentiel pour atteindre le niveau de vide maximum. En raison des différences de pression extrêmes, le joint s'use et doit donc être régulièrement remplacé.

Remplacez le joint du couvercle s'il est endommagé ou tel que spécifié au chapitre *Planning de maintenance* à la page 54.

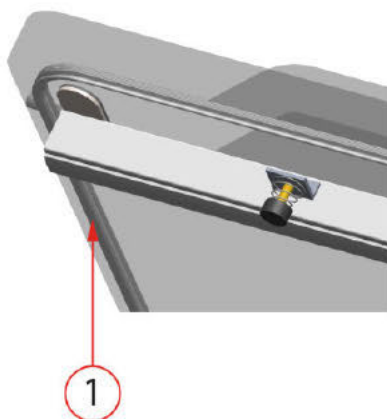


Schéma 8 : Remplacement du joint du couvercle

1. Tirez sur l'ancien joint pour l'enlever.
2. Coupez un nouveau morceau de caoutchouc.



Faites-en sorte, de préférence, que ce morceau de caoutchouc soit légèrement plus long que l'ancien morceau.

La coupe des extrémités doit être bien droite.



Si le joint de couvercle est trop court ou trop long, cela peut causer des problèmes lors de la fermeture du couvercle ou générer des fuites.

3. Installez le nouveau joint en l'engageant dans la fente prévue à cet effet. Le rebord du joint doit être orienté vers le bas et vers l'extérieur.

Le joint doit être placé dans la fente de manière uniforme et sans tension. Les extrémités doivent être placées l'une à côté de l'autre pour éviter les fuites.

7.6 Inspection des vérins du couvercle

1. Vérifiez les fixations des vérins du couvercle pour repérer les éventuelles traces d'usure, de corrosion ou de dommage.
2. Vérifiez que les vérins du couvercle ne présentent aucune trace d'usure et ne sont pas endommagés.



En cas de fuite, veuillez contacter votre service après-vente.

7.7 Entretien de la pompe à vide

La pompe à vide crée le vide. Il est très important de l'entretenir de façon régulière.

7.7.1 Aperçu

Selon la configuration, la machine est équipée de l'une des pompes suivantes :

7.7.1.1 Pompe Busch 8 m³/h

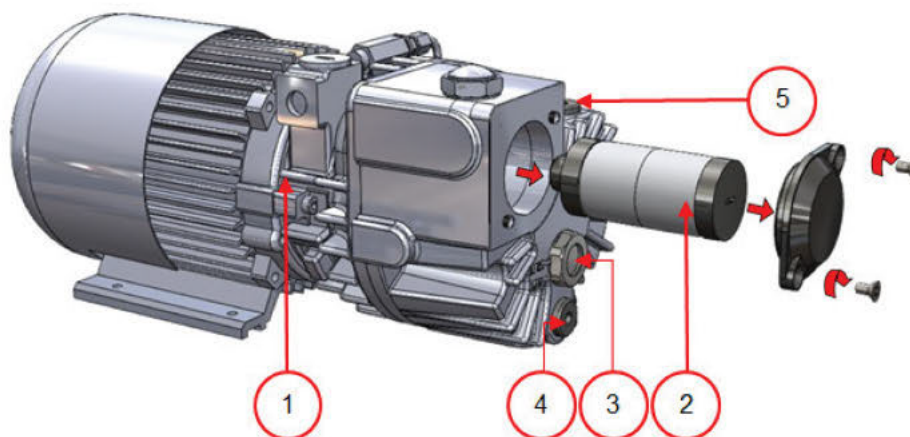


Schéma 9 : Aperçu de la pompe Busch

1. **Pompe à vide** – Crée le vide dans le cadre du processus.
2. **Filtre à échappement d'air** – Filtre l'air en capturant les vapeurs d'huile.
3. **Voyant d'huile** – Indique les niveaux d'huile maximum et minimum de la pompe à vide.
4. **Bouchon de vidange d'huile** – L'huile peut être vidangée en retirant ce bouchon.
5. **Bouchon de remplissage d'huile** – L'appoint d'huile peut être effectué en retirant ce bouchon.

7.7.1.2 Pompe Busch 16 - 21 m³/h

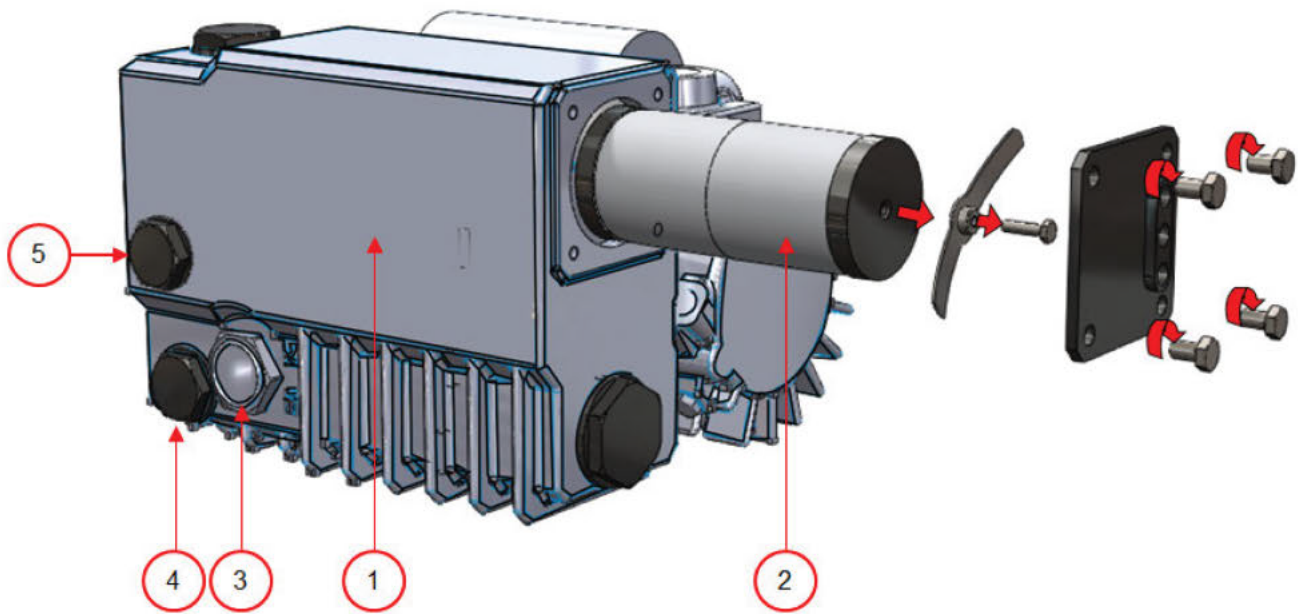


Schéma 10 : Aperçu de la pompe Busch

1. **Pompe à vide** – Crée le vide dans le cadre du processus.
2. **Filtre à échappement d'air** – Filtre l'air en capturant les vapeurs d'huile.
3. **Voyant d'huile** – Indique les niveaux d'huile maximum et minimum de la pompe à vide.
4. **Bouchon de vidange d'huile** – L'huile peut être vidangée en retirant ce bouchon.
5. **Bouchon de remplissage d'huile** – L'appoint d'huile peut être effectué en retirant ce bouchon.

7.7.1.3 Pompe Becker 16 - 21 m³/h

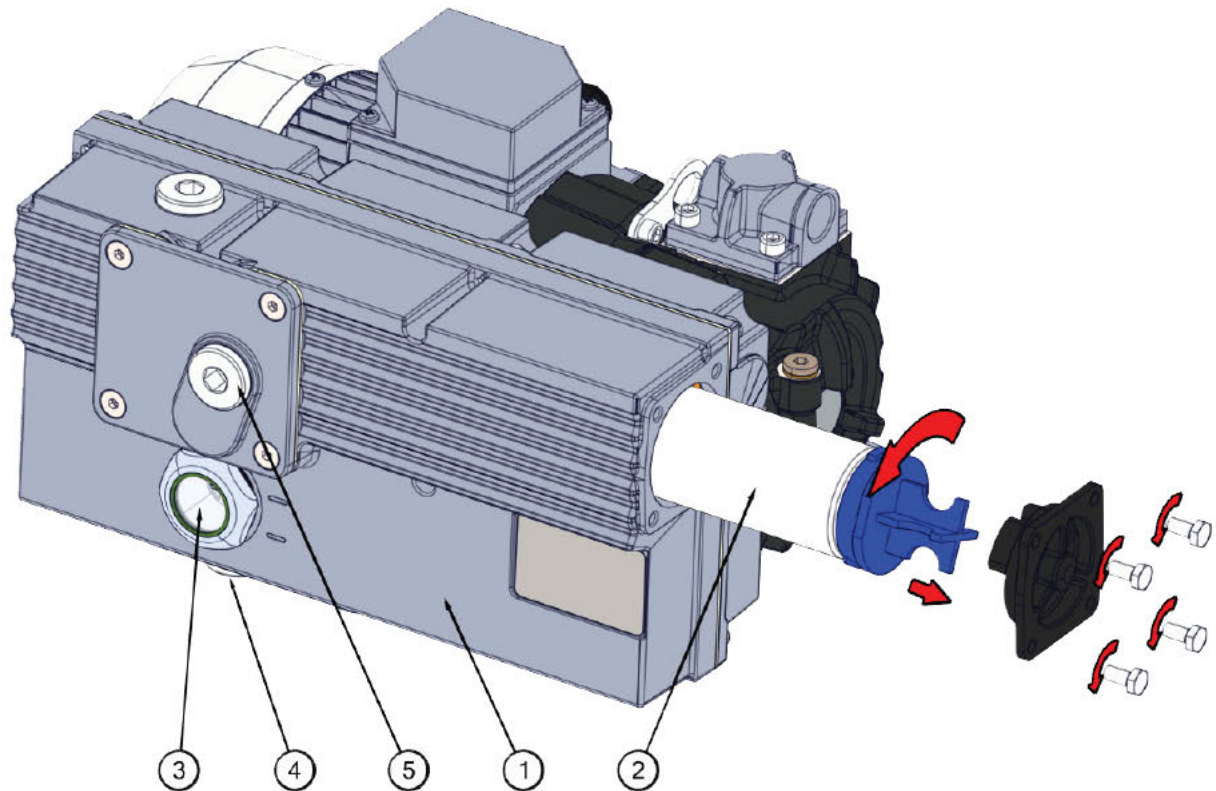
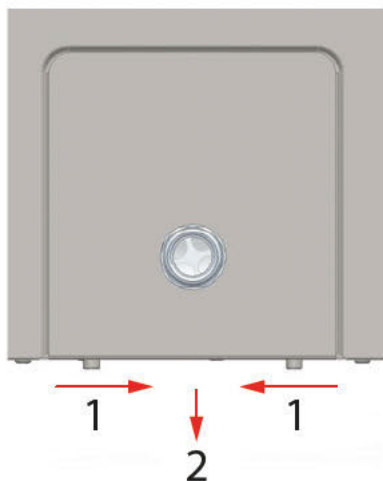


Schéma 11 : Aperçu de la pompe Becker

1. **Pompe à vide** – Crée le vide dans le cadre du processus.
2. **Filtre à échappement d'air** – Filtre l'air en capturant les vapeurs d'huile.
3. **Voyant d'huile** – Indique les niveaux d'huile maximum et minimum de la pompe à vide.
4. **Bouchon de vidange d'huile** – L'huile peut être vidangée en retirant ce bouchon.
5. **Bouchon de remplissage d'huile** – L'appoint d'huile peut être effectué en retirant ce bouchon.

7.7.2 Trappe de service

Une trappe de maintenance est présente sur le côté de la machine. Quand les deux têtes saillantes sont rapprochées l'une de l'autre par glissement avant un mouvement de glissement vers le bas, la trappe peut être retirée, montrant les ouvertures de remplissage d'huile et de vidange de la pompe.



7.7.3 Vidange de l'huile et remplissage d'huile

Ce chapitre décrit les procédures permettant de vidanger l'huile de la pompe et de refaire l'appoint d'huile.

Reportez-vous au chapitre *Aperçu* à la page 59 pour connaître le modèle de pompe équipant la machine et avoir un aperçu des différents composants.



L'huile de la pompe à vide peut être chaude. Évitez tout contact avec l'huile chaude lors de la vidange.



L'utilisation d'un équipement de protection personnelle avec le marquage CE correspondant est recommandée.

Si la machine n'est pas utilisée pendant une période prolongée, il convient de vidanger l'huile de la pompe. Cela est nécessaire car l'humidité et la poussière présentes dans l'huile risquent de nuire au bon fonctionnement de la pompe et d'entraîner un bouchage lors d'une prochaine utilisation.

Suivez les étapes ci-dessous pour retirer l'huile de la pompe :

1. Placez un bac sous le bouchon de vidange d'huile.
2. Retirez le bouchon de vidange d'huile.
L'huile s'écoulera de la pompe.
3. Remettez le bouchon de vidange d'huile en place.

Suivez les étapes ci-dessous pour ajouter de l'huile dans la pompe. Vous pouvez suivre ces étapes une fois que toute l'huile a été retirée, mais également pour refaire l'appoint d'huile.

4. Retirez le bouchon de remplissage d'huile.

5. Ajoutez de l'huile jusqu'à ce que le niveau se situe entre les limites minimum et maximum du niveau d'huile.
6. Remettez le bouchon de remplissage d'huile en place.

7.7.4 Remplacement du filtre à échappement d'air



L'utilisation d'un équipement de protection personnelle avec le marquage CE correspondant est recommandée.

Le filtre à échappement d'air permet d'éviter que des vapeurs d'huile ne s'échappent de la pompe à vide en même temps que l'air évacué. Lorsque le filtre est saturé, il est impossible d'atteindre le niveau de vide maximum. Remplacez le filtre en cas de problème de mise sous vide ou tel que spécifié au chapitre *Planning de maintenance* à la page 54.

7.7.4.1 Pompe Busch 8 m³/h

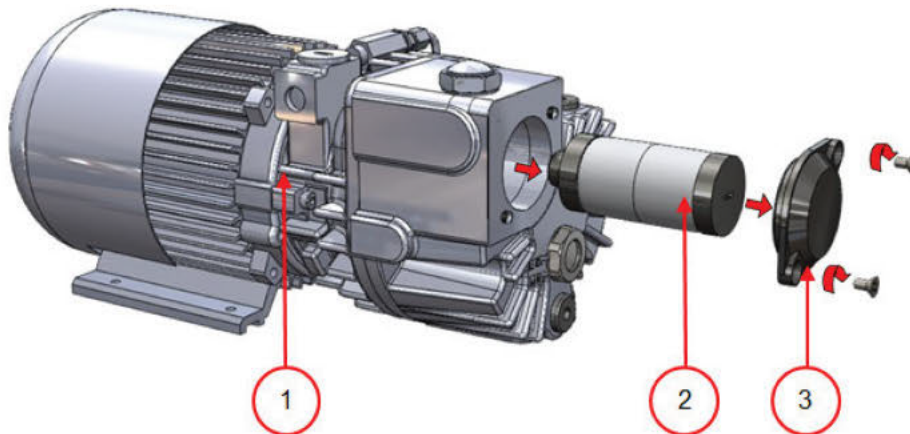


Schéma 12 : Remplacement du filtre à échappement d'air

Suivez les étapes ci-dessous pour retirer l'ancien filtre à échappement d'air :

1. Enlevez le couvercle du filtre (3) de la pompe à vide (1) et mettez-le de côté.
2. Retirez le filtre à échappement d'air (2) de la pompe à vide.

Suivez les étapes ci-dessous pour installer un nouveau filtre à échappement d'air :

3. Vissez le nouveau filtre dans la pompe à vide.
Assurez-vous que le joint torique est bien positionné au niveau de la sortie du filtre.
4. Remontez le couvercle du filtre que vous aviez mis de côté.

7.7.4.2 Pompe Busch 16 - 21 m³/h

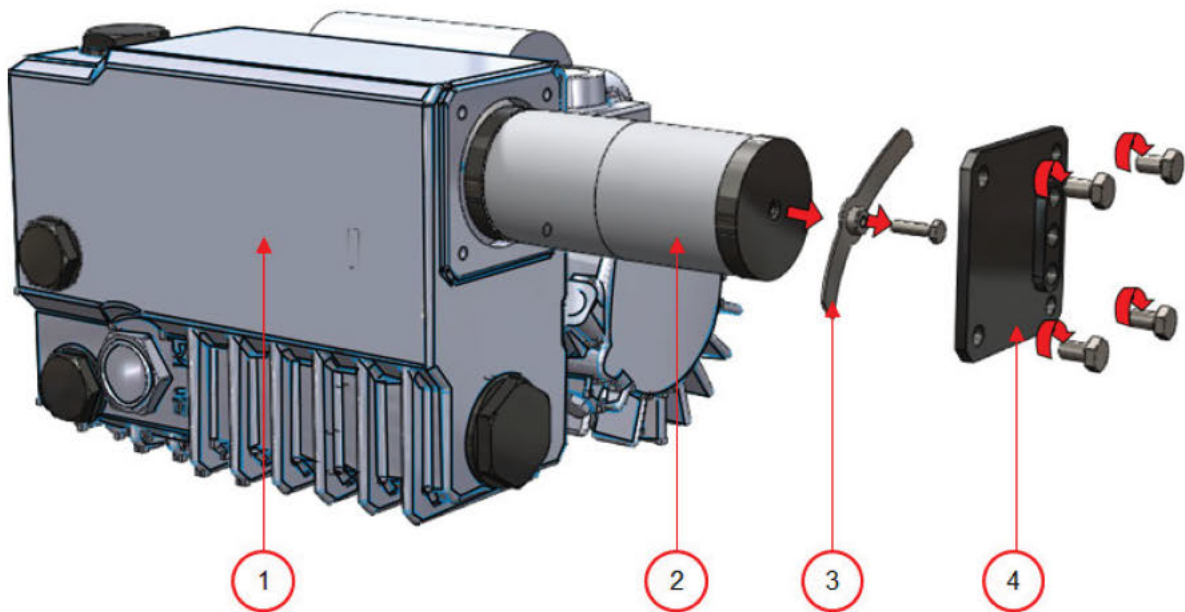


Schéma 13 : Remplacement du filtre à échappement d'air

Suivez les étapes ci-dessous pour retirer l'ancien filtre à échappement d'air :

1. Enlevez le couvercle du filtre (4) de la pompe à vide (1) et mettez-le de côté.
2. Enlevez le ressort à lames (3) et mettez-le de côté.
3. Retirez l'ancien filtre (2).

Suivez les étapes ci-dessous pour installer un nouveau filtre à échappement d'air :

4. Insérez le nouveau filtre dans la pompe à vide.
Assurez-vous que le joint torique est bien positionné au niveau de la sortie du filtre.
5. Réinstallez le ressort à lames que vous aviez mis de côté.
6. Remontez le couvercle du filtre que vous aviez mis de côté.

7.7.4.3 Pompe Becker 16 - 21 m³/h

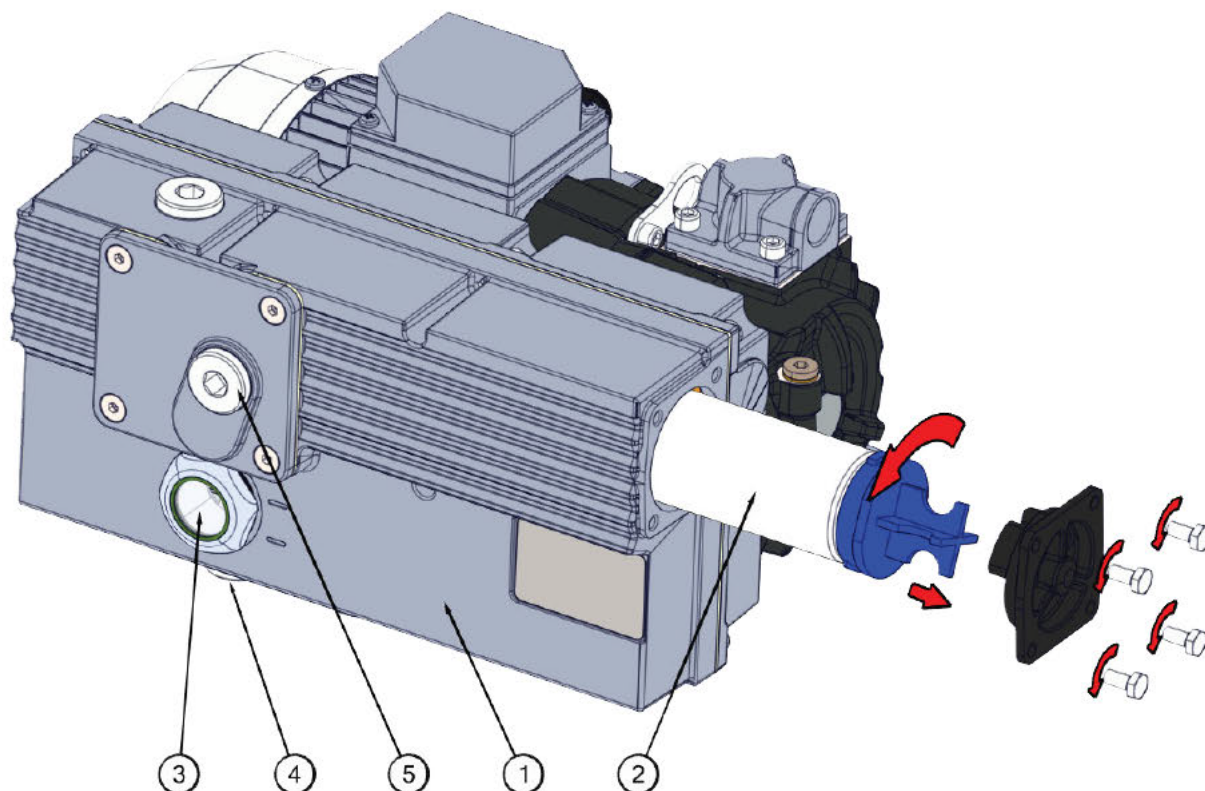


Schéma 14 : Remplacement du filtre à échappement d'air

Suivez les étapes ci-dessous pour retirer l'ancien filtre à échappement d'air :

1. Desserrez les quatre vis (3) en maintenant le couvercle du filtre (4) et retirez le couvercle.
2. Tournez l'ancien filtre (2) 90° dans le sens inverse des aiguilles d'une montre et retirez-le du boîtier de la pompe (1).
3. Placez l'ancien filtre dans un conteneur adapté pour empêcher tout déversement.

Suivez les étapes ci-dessous pour installer un nouveau filtre à échappement d'air :

4. Insérez le nouveau filtre dans la pompe à vide.
5. Tournez le filtre 90° dans le sens des aiguilles d'une montre jusqu'à ce qu'il soit en place.
6. Montez le couvercle du filtre et serrez les quatre vis.

Assurez-vous que le joint torique est bien positionné.

7.7.5 Fonctionnement du programme de nettoyage de la pompe

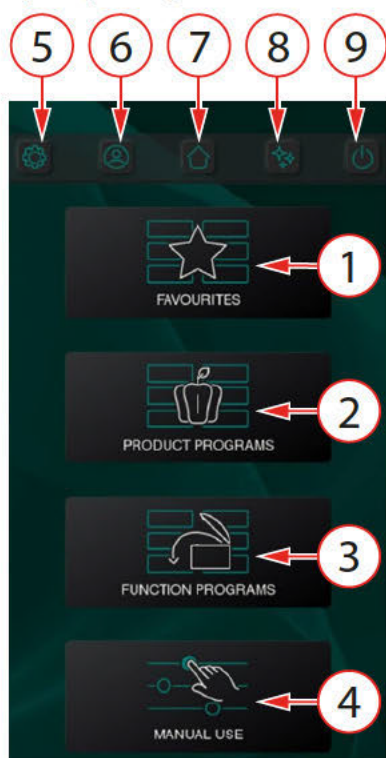
Le programme de nettoyage de la pompe fait tourner la pompe à vide pendant 15 minutes. Durant le programme, la pompe et l'huile atteignent la température d'utilisation. Cela permet à l'huile d'absorber l'humidité qui se trouve dans la pompe. Grâce à la température élevée, l'humidité qui se trouve dans la pompe s'évapore, minimisant ainsi le risque de corrosion.

Il est préférable d'exécuter le programme avant la première utilisation de la machine, après un arrêt prolongé de la machine et tout particulièrement avant de changer l'huile.

Faites tourner le programme de nettoyage de la pompe toutes les semaines. Si vous emballez des produits contenant des liquides, tels que les soupes et les sauces, le programme de nettoyage de la pompe doit être lancé tous les jours.

1. Sélectionnez le programme de nettoyage de la pompe.

Appuyez sur la touche **Nettoyage de la pompe** (8). Lors d'une pression sur ce bouton, une boîte de dialogue affiche des informations sur le cycle de conditionnement de la pompe. Le cycle peut également être démarré depuis cette position par fermeture du couvercle.



2. Fermez le couvercle pour démarrer le programme de nettoyage de la pompe. Le programme de nettoyage de la pompe tourne pendant 15 minutes.

8 Dépannage et codes d'erreur

Le tableau ci-dessous présente les dysfonctionnements éventuels, les causes correspondantes ainsi que les étapes qu'il convient de suivre pour les corriger.

Dysfonctionnement	Action	Informations complémentaires
Le panneau de commande ne s'allume pas.	<ul style="list-style-type: none">• Connecter la machine à l'alimentation électrique.	<i>Branchement de la machine</i> à la page 22 <i>Installation électrique</i> à la page 72
Le panneau de commande est allumé mais rien ne se passe après fermeture du couvercle.	<ul style="list-style-type: none">• Contrôler ou régler l'interrupteur du couvercle.	Contactez votre fournisseur.
Le vide final est insuffisant.	<ul style="list-style-type: none">• Vérifier les paramètres de vide du programme et les régler.• S'assurer que l'orifice d'aspiration n'est pas couvert.• Vérifier le niveau d'huile dans la pompe.• Vérifier/remplacer le filtre à échappement d'air.• Vérifier/remplacer le joint du couvercle.	<i>Fonctionnement</i> à la page 24. <i>Entretien de la pompe à vide</i> à la page 59. <i>Remplacement du filtre à échappement d'air</i> à la page 63. <i>Remplacement du joint du couvercle</i> à la page 58.
Le processus de vide est lent.	<ul style="list-style-type: none">• S'assurer que l'orifice d'aspiration n'est pas couvert.• Vérifier le niveau d'huile dans la pompe.• Vérifier/remplacer le filtre à échappement d'air.	<i>Remplacement du filtre à échappement d'air</i> à la page 63.

Dysfonctionnement	Action	Informations complémentaires
Le sac sous vide n'est pas correctement scellé.	<ul style="list-style-type: none"> Retirez la barre de soudure de la machine et nettoyez les surfaces de contact dans les trous de montage de la barre de soudure. Vérifier les paramètres de soudure du programme et les régler. Vérifier/remplacer le ruban de téflon et les résistances de soudure. Vérifier/remplacer le silicone des contre-barres. Contrôler l'intérieur de la chambre sous vide à la recherche de traces de salissure et nettoyer. 	<p><i>Fonctionnement</i> à la page 24.</p> <p><i>Remplacement de la résistance de soudure</i> à la page 55.</p> <p><i>Remplacement du silicone des contre-barres</i> à la page 57.</p>

Messages d'erreur

Dysfonctionnement	Action	Informations complémentaires
Cycle abandonné !	<ul style="list-style-type: none"> Vérifier si le couvercle est ouvert. Fermez le couvercle. 	N'ouvrez pas le couvercle avant la fin du programme.
Erreur de capteur de pression !	<ul style="list-style-type: none"> Vérifier si le capteur est connecté. 	Si le dysfonctionnement se reproduit, veuillez contacter le fournisseur.
Nettoyage de la pompe requis !	<ul style="list-style-type: none"> Faire tourner le programme de nettoyage de la pompe. 	Démarrer le programme de nettoyage de la pompe en fermant le couvercle. Le programme dure 15 minutes.
Changement d'huile requis !	<ul style="list-style-type: none"> Un contrôle d'entretien est nécessaire. 	<p>Action : Un contrôle d'entretien est nécessaire</p> <p>Pour plus d'informations : contactez votre fournisseur</p>

9 Élimination des déchets



Ne jetez pas l'huile et les composants en même temps que les déchets ménagers. Lorsque vous remplacez l'huile ou les composants en fin de vie utile, veillez à ce que tous les matériaux soient collectés et éliminés ou réutilisés de manière écologique et conformément à la réglementation applicable.

10 Annexes

10.1 Informations techniques

10.1.1 Série Aura

Aura	35	35+	42	42+	42XL	42XL+
Généralités						
Température ambiante durant le fonctionnement	5 à 30 °C	5 à 30 °C	5 à 30 °C	5 à 30 °C	5 à 30 °C	5 à 30 °C
Conditions de fonctionnement de la machine : humidité relative (sans condensation)	10-90 %	10-90 %	10-90 %	10-90 %	10-90 %	10-90 %
Émissions sonores	< 70 dB(A)	< 70 dB(A)	< 70 dB(A)	< 70 dB(A)	< 70 dB(A)	< 70 dB(A)
Production journalière maximum	5 hrs/jour	5 hrs/jour	5 hrs/jour	5 hrs/jour	5 hrs/jour	5 hrs/jour
Dimensions de la machine						
Largeur	451 mm	451 mm	491 mm	491 mm	491 mm	491 mm
Longueur	543 mm	543 mm	523 mm	523 mm	613 mm	613 mm
Hauteur	454 mm	454 mm	464 mm	464 mm	469 mm	469 mm
Poids	36 kg	41 kg	57 kg	61 kg	68 kg	72 kg
Hauteur maximum du produit	150 mm	150 mm	180 mm		180 mm	
Câblage électrique						
Tension d'alimentation	*	*	*	*	*	*
Charge connectée	*	*	*	*	*	*
Pompe à vide						
Capacité	8 m ³ /h	16 m ³ /h	16 m ³ /h	21 m ³ /h	16 m ³ /h	21 m ³ /h
Huile	0,25 litre	0,3 litre	0,3 litre	0,5 litre	0,3 litre	0,5 litre
Type d'huile synthétique	Foodmax Air 32	Foodmax Air 32	Foodmax Air 32	Foodmax Air 32	Foodmax Air 32	Foodmax Air 32
Température ambiante de l'huile synthétique	-10 à 40°C**	-10 à 40°C**	-10 à 40°C**	-10 à 40°C**	-10 à 40°C**	-10 à 40°C**

*Voir la plaque de la machine.

**En cas de températures différentes, contactez votre revendeur.

10.2 Installation électrique

L'installation électrique alimente la pompe à vide et le système de soudure et permet de faire fonctionner la machine.

Reportez-vous au schéma électrique pour en savoir plus sur la configuration et le mode de fonctionnement de l'installation électrique. Veuillez contacter votre fournisseur pour obtenir le schéma électrique.



Seul un technicien expert est habilité à intervenir sur l'installation électrique.

La machine intègre les composants électriques suivants :



Schéma 15 : Aperçu de l'installation électrique

1. Branchement secteur

Ils servent à raccorder la machine à l'alimentation électrique.

2. Panneau de commande

Il permet d'accéder aux fonctions de contrôle. Votre machine est équipée de l'option de commande suivante :

- *Système de contrôle Aura* à la page 25

10.3 Courbe de pression de vapeur d'eau

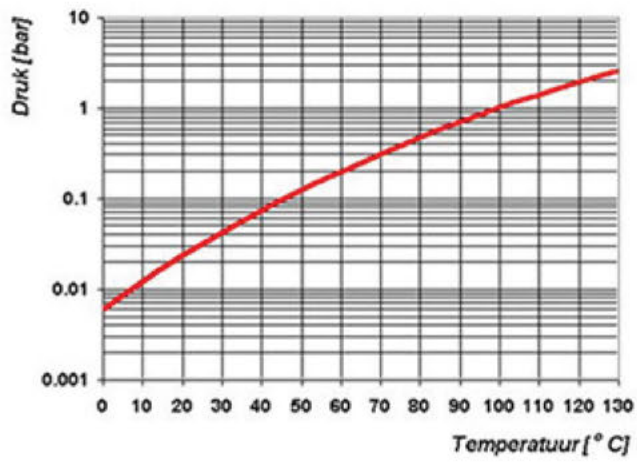


Schéma 16 : Courbe de pression de vapeur d'eau

