

MOD : WR-AC120-09

Production code : XDAP 120



WR-AC30-07 | WR-AC60-08 | WR-AC120-09

Calentador de Platos

ES



Manual de Instrucciones

IT



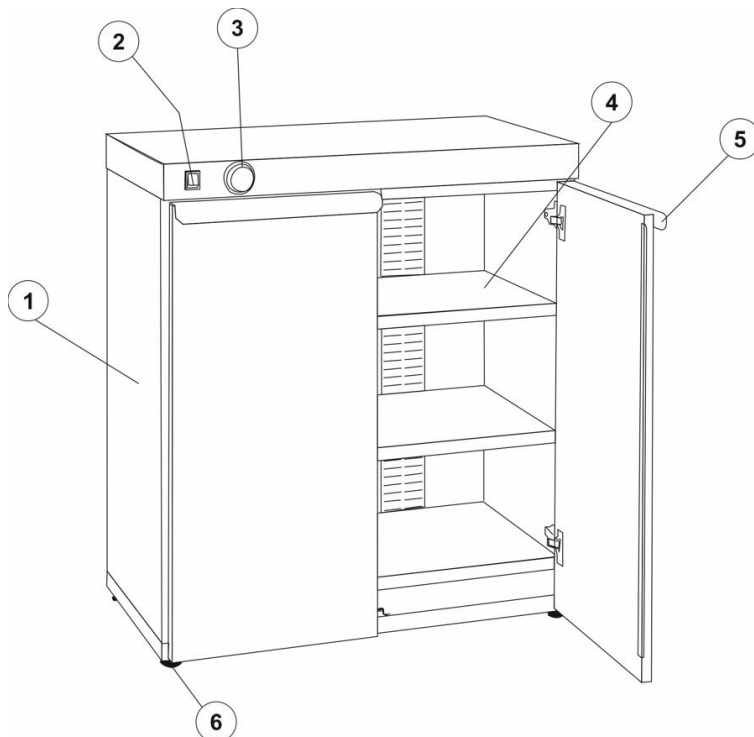
Manuale di Istruzioni

DE



Bedienungsanleitung

WR-AC30-07 | WR-AC60-08 | WR-AC120-09



1. Chasis/Estructura
2. Interruptor principal con piloto verde
3. Termostato de regulación de temperatura
4. Estante
5. Puerta con tirador de tacto frío
6. Patas regulables y antideslizantes

Spare Parts

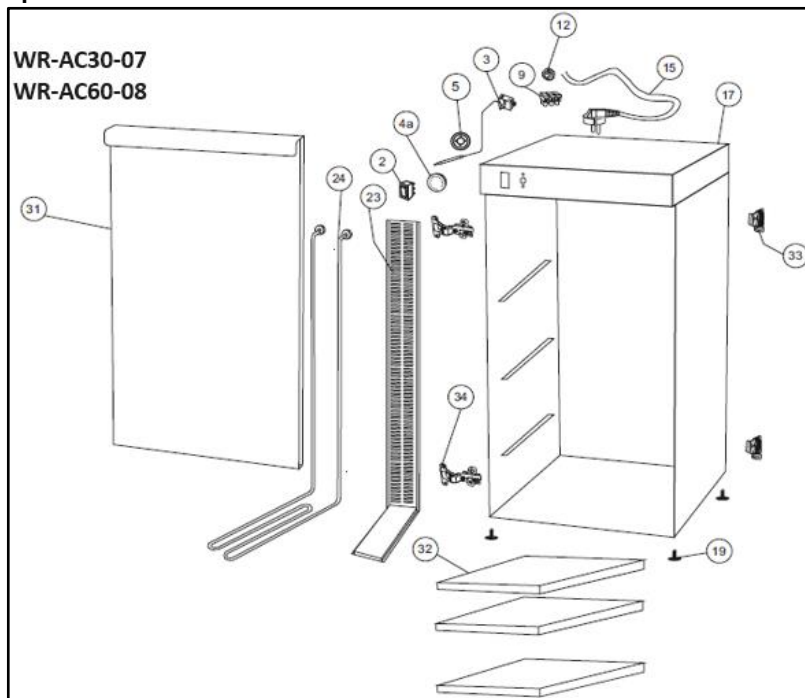


Fig. 1

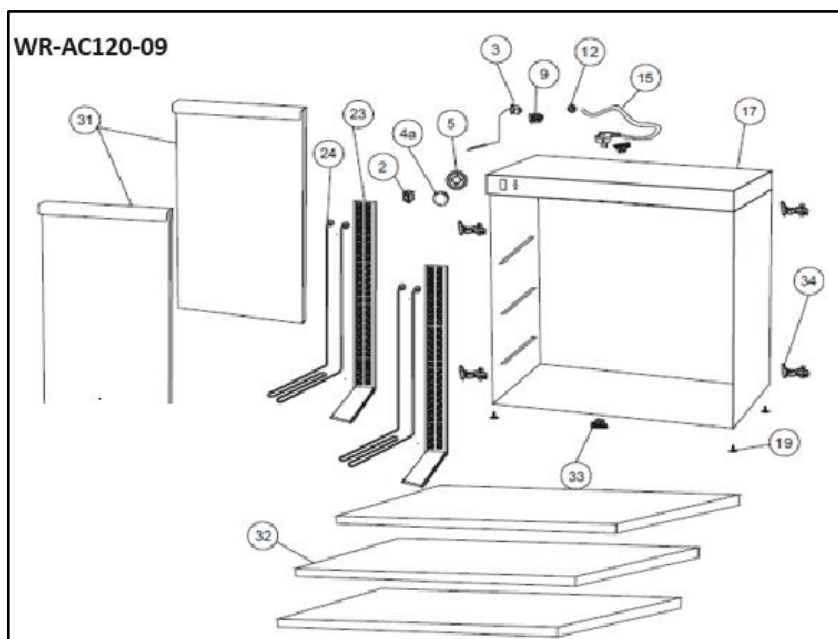


Fig. 2



OBSERVACIÓN

Siempre que necesite pedir un componente, debe proporcionar:

- ✓ Modelo
- ✓ No. de serie
- ✓ Nr.de pieza de repuesto






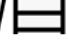

MOD.		 AC	Cap. (Nr. )	Nr of 	Nr.  / 	 KG
WR-AC30-07	400W	230V~50/60Hz	30	2	15	16,2
WR-AC60-08	750W	230V~50/60Hz	60	3	20	22
WR-AC120-09	1500W	230V~50/60Hz	120	3	40	41

Table 1

Nos reservamos el derecho de cambiar las especificaciones sin previo aviso con el fin de desarrollar y mejorar el producto.

Electric Schemes

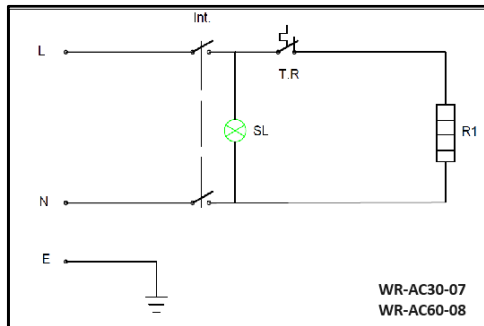


Fig. 3

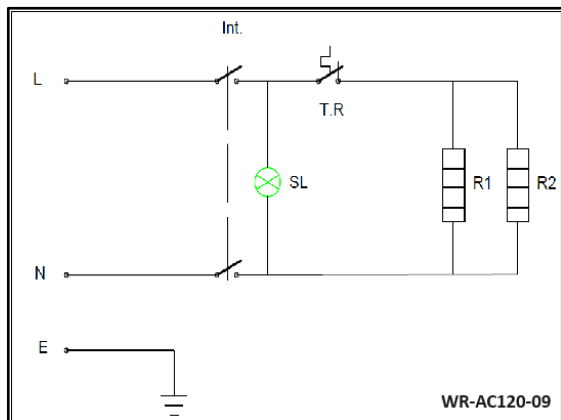


Fig. 4

TR:
Termostato de regulación

SL:
Lámpara piloto

R1; R2:
Resistencia calefactora

INT:
Interruptor principal

Contenido del embalaje

WR-AC30-07

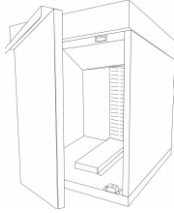


Fig 5

WR-AC60-08

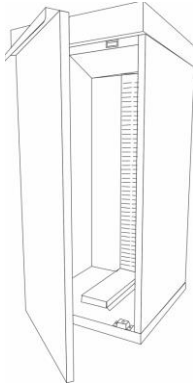


Fig.6

WR-AC120-09

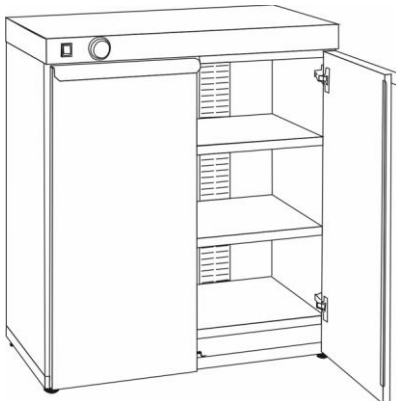
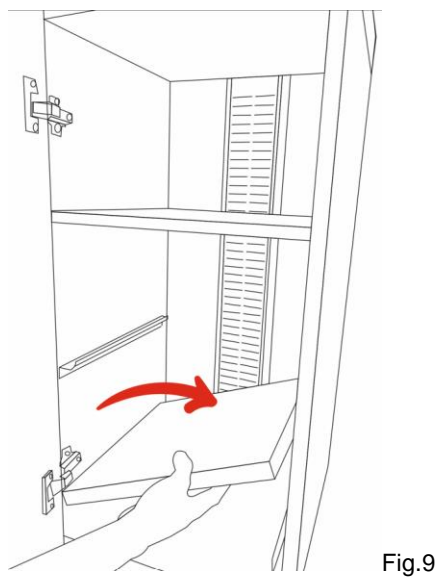
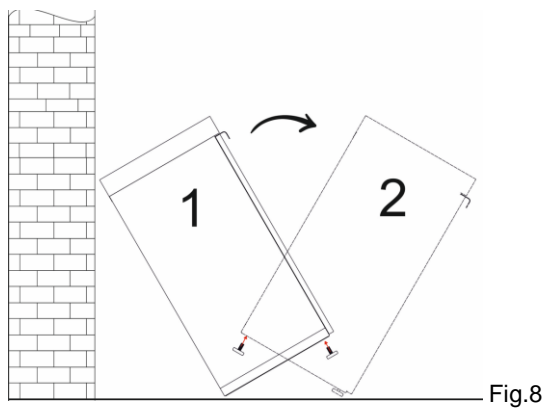


Fig.7

Montaje de componentes



ÍNDICE

- 1. INTRODUCCIÓN**
 - 1.1. Símbolos y marcas
- 2. INSTRUCCIONES GENERALES DE SEGURIDAD**
 - 2.1. Principios generales
 - 2.2. Entorno de trabajo
 - 2.3. Seguridad eléctrica
 - 2.4. Limpieza
 - 2.5. Servicio y mantenimiento
- 3. INSTRUCCIONES ESPECÍFICAS DE SACIEDAD**
 - 3.1. Transportar el riesgo
 - 3.2. Peligro de quemaduras
 - 3.3. Riesgo de incendio o explosión
 - 3.4. Finalidad de uso
- 4. INSTALACIÓN Y USO**
 - 4.1. Instalación de electrodomésticos
 - 4.2. Instrucciones de uso
 - 4.3. Instrucciones de calentamiento
 - 4.4. Después del uso
- 5. LIMPIEZA**
- 6. MANTENIMIENTO Y ANOMALÍAS**
- 7. GARANTÍA Y RESPONSABILIDAD**
- 8. RECICLAJE**

1. INTRODUCCIÓN



Lea atentamente estas instrucciones antes de utilizar este producto por primera vez, aunque considere que está familiarizado con este tipo de aparatos. Conserve el manual de instrucciones en un lugar seguro para futuras consultas y, en caso de ceder o vender el producto a terceros, estas instrucciones deben entregarse junto con él.

Para su comodidad, registre el modelo y el número de serie (situados en la placa de identificación del producto). Estos 2 números deben aparecer siempre que tenga preguntas sobre el producto o necesite asistencia/mantenimiento.

Asegúrese de seguir estrictamente las instrucciones de seguridad escritas en este manual para evitar daños personales y/o materiales.

¡¡¡Este producto ha sido fabricado por personal cualificado, utilizando materiales de alta calidad y de conformidad con la normativa de la UE, lo que garantiza que está adquiriendo un producto seguro y eficaz!!!

1.1. Símbolos y marcas

En este manual, y en las etiquetas colocadas en el producto, se utilizan símbolos para resaltar instrucciones de seguridad importantes y cualquier consejo relacionado con el aparato. Las instrucciones deben seguirse muy atentamente para evitar cualquier riesgo de accidente, lesiones personales o daños materiales.



PELIGRO Este símbolo señala peligros que pueden causar la muerte.



ADVERTENCIA Este símbolo resalta los riesgos que pueden causar lesiones o podrían provocar la muerte.



PRECAUCIÓN Este símbolo indica una situación potencialmente peligrosa que debe evitarse. No hacerlo puede provocar lesiones leves o moderadas.



SUPERFICIE CALIENTE Este símbolo comunica la presencia de superficies calientes alertando a las personas para que actúen con precaución y eviten el contacto directo.



¡TENSIÓN ELÉCTRICA PELIGROSA! Este símbolo advierte a los demás de los peligros derivados de las descargas eléctricas. Las descargas eléctricas pueden causar lesiones graves y permanentes.



OBSERVACIÓN Este símbolo destaca recomendaciones e información importantes para el uso eficaz del aparato y minimizar posibles fallos.



Reciclaje del producto. Para desechar el aparato, tenga en cuenta y actúe de acuerdo con las normas y reglamentos nacionales y locales.



Restricción de sustancias peligrosas. En la fabricación de este producto se han seguido las directrices de la directiva RoHS.



2. INSTRUCCIONES GENERALES DE SEGURIDAD

El funcionamiento seguro del aparato depende de un uso adecuado y cuidadoso. El manejo negligente del aparato puede poner en peligro la vida y la integridad física del usuario y/o de terceras personas, así como poner en peligro el propio aparato y la propiedad del otro operador.

Al utilizar cualquier producto alimentado eléctricamente, deben seguirse siempre las precauciones de seguridad, incluidas las siguientes:

2.1. Principios generales

- Antes de utilizar el aparato, compruebe si presenta daños visibles en el exterior. No utilice nunca un aparato dañado.
- Su aparato está protegido con una película de plástico que rodea su estructura. Asegúrese de retirarla antes de poner en funcionamiento el aparato.
- Asegúrese de que los niños no tengan acceso para jugar con este aparato. No deje el aparato sin vigilancia, especialmente cerca de niños.
- Los niños menores de 14 años y las personas con capacidades físicas, sensoriales o mentales disminuidas, o las personas sin experiencia o conocimientos pertinentes, no deben utilizar este aparato, a menos que cuenten con la supervisión adecuada o hayan recibido instrucciones previas sobre el uso seguro del aparato y comprendan los riesgos que implica.
- La manipulación, la limpieza y el mantenimiento por parte del usuario no deben ser realizados por niños, a menos que sean mayores de 14 años y estén supervisados.
- La seguridad de funcionamiento sólo está garantizada cuando se utiliza el aparato para los fines previstos.
- Se prohíbe cualquier uso fuera de su finalidad prevista y/o cualquier otro uso del aparato y no se considera convencional. El fabricante no se hace responsable del uso inadecuado o incorrecto. El usuario es responsable de todos los daños derivados de un uso inadecuado.
- En caso de cesión o venta del aparato a terceros, este manual debe entregarse junto con el aparato.

2.1. Entorno de trabajo

- El aparato sólo debe utilizarse en entornos protegidos del ambiente exterior.
- El aparato no debe colocarse en lugares próximos a materiales combustibles o susceptibles de deformarse con el calor. Si esto no es posible, la zona debe cubrirse con un material que sea un buen aislante térmico e incombustible. Procure un lugar con la menor humedad posible.
- No coloque el aparato cerca de grifos de agua.
- No coloque el aparato demasiado cerca de una toma de corriente.

2.2. Seguridad eléctrica



PELIGRO! Peligro de descarga eléctrica.

- Conecte el aparato únicamente a una toma de corriente o instalación adecuada para los parámetros eléctricos indicados en la placa de características del aparato. Asegúrese de que el aparato está conectado a un circuito eléctrico dimensionado para la potencia indicada en la placa de características.

- Conecte el aparato a un circuito eléctrico con toma de tierra. La seguridad eléctrica del aparato sólo está garantizada si dispone de una conexión a tierra correcta.
- No conecte el aparato a la red eléctrica con un enchufe múltiple o un cable alargador. Estos no garantizan la seguridad del aparato.
- No utilice este aparato con un dispositivo de control de cronómetro o cualquier otro dispositivo que lo haga funcionar automáticamente.
- Compruebe regularmente si el cable de alimentación está dañado. No lo utilice si el cable o el enchufe están dañados o si observa que el aparato no funciona correctamente.
- No utilice el aparato con el cable enredado, doblado o plegado. Debe permanecer siempre completamente desenrollado. No coloque nunca el aparato u otros objetos sobre el cable de alimentación.
- No coloque el cable de alimentación sobre materiales inflamables. No cubra el cable. Mantenga el cable alejado del radio de acción y no lo sumerja en agua.
- No apague el aparato tirando del cable. El cable de alimentación sólo debe desconectarse de la toma tirando del enchufe.
- Al enchufar y desenchufar la clavija de la toma de corriente, el interruptor general y el termostato de regulación deben estar en OFF, posición "0".
- El cable no debe tocar partes calientes ni bordes afilados. El cable de alimentación no debe colgar del lateral de la superficie de trabajo. Asegúrese de que nadie pueda pisar o tropezar con el cable.
- No transporte ni levante nunca el aparato por el cable de alimentación.
- Asegúrese de que no haya agua ni líquidos en contacto con los componentes eléctricos.
- No utilice el aparato con las manos húmedas o mojadas, ni sobre superficies mojadas.
- Desconecte siempre el aparato de la red eléctrica:
 - ❖ cuando no se utiliza el dispositivo;
 - ❖ en caso de anomalías durante el funcionamiento;
 - ❖ antes de la limpieza.

2.3. Limpieza

- Antes de proceder a la limpieza, **ASEGÚRESE** de que el aparato está desenchufado de la red eléctrica y espere a que se **enfrie**.
- **NUNCA** utilice chorros de agua para la limpieza para evitar el contacto de las partes eléctricas con el agua.
- **NUNCA** utilice productos abrasivos, disolventes o ácidos para limpiar el producto.

2.4. Servicio y mantenimiento

- Las intervenciones de instalación y reparación deben cumplir estrictamente las normas de seguridad nacionales y locales vigentes.
- Todas las intervenciones técnicas, así como el montaje y el mantenimiento, deben ser realizados exclusivamente por personal cualificado del servicio de atención al cliente. El fabricante no se hace responsable de los daños resultantes de reparaciones y otras intervenciones realizadas por personas no cualificadas. Utilice únicamente piezas de repuesto de origen.

3. INSTRUCCIONES ESPECÍFICAS DE SEGURIDAD

3.1. Transportar riesgos



CUIDADO!

- No mueva el aparato mientras esté en funcionamiento. Desconecte el aparato de la red eléctrica cuando lo mueva y sujételo por la parte inferior.
- Se debe tener especial cuidado al mover o transportar productos que pesen más de 25 Kg (Producto pesado). Consulte el peso del producto en la Tabla 1 y si tiene un "producto pesado", muévelo con al menos 2 personas o utilizando un carro.
- **NUNCA** mueva el producto con platos en los estantes.

3.2. Peligro de quemaduras



SUPERFICIE CALIENTE!

Cuando el calentaplatos está en funcionamiento, la temperatura de las superficies accesibles es extremadamente alta.

- Durante el funcionamiento existe el riesgo de quemarse las manos y los brazos, por lo que NO toque la superficie externa caliente cuando la Placa Caliente esté en funcionamiento.
- Utilice siempre guantes resistentes al calor para sacar las placas calientes.

3.3. Riesgo de incendio o explosión



ADVERTENCIA

- No utilice nunca el aparato cerca de materiales combustibles y fácilmente inflamables (por ejemplo: gasolina, alcohol, alcohol et.). Se evaporan por calentamiento y en caso de contacto con fuentes de ignición pueden producirse deflagraciones que pueden provocar graves lesiones personales y daños materiales.
- Cuando se produzca un incendio, desconéctelo de la red eléctrica antes de tomar las medidas adecuadas para combatirlo. Proporcione suficiente suministro de aire fresco.



¡ATENCIÓN!

- No apague nunca el fuego con agua cuando el enchufe esté conectado a la toma de corriente. ¡Peligro de descarga eléctrica!

3.4. Finalidad de uso



¡ATENCIÓN!

Este aparato ha sido desarrollado para calentar platos y mantenerlos calientes a la temperatura ajustada. Cualquier otro uso puede provocar daños en el aparato o lesiones personales.

Para el servicio de catering, estos aparatos están destinados a ser utilizados por personas calificadas/formadas y en lugares como:

- ✓ cocinas de hoteles y restaurantes;
- ✓ comedores, escuelas y hospitales;
- ✓ eventos con servicio de catering;

La utilización del aparato para cualquier otro fin se considerará un uso indebido del mismo. El usuario será el único responsable del uso indebido del aparato.

4. MONTAJE, INSTALACIÓN Y UTILIZACIÓN

4.1. Montaje e instalación



CUIDADO!

Las operaciones de montaje o desmontaje se realizan con el aparato desconectado de la red eléctrica!!!

- Desembale el aparato y asegúrese de retirar totalmente la película de plástico de protección que rodea la estructura. Retírela lentamente asegurándose de que no queden restos de pegamento en el aparato. Retire también la película de los estantes. Deseche todo el material de embalaje de acuerdo con la normativa vigente en el país donde se instale el aparato.
- Coloque los 4 pies (No.6) en la base del producto como se muestra en la Fig. 8
- Coloque los estantes dentro del armario, en la parte superior de los soportes laterales (Modelos WR-AC30-07 | WR-AC60-08) como se muestra en la Fig. 9. Nota: El modelo WR-AC120-09 se entrega con los estantes ya colocados.
- Los servicios de instalación, conexión y mantenimiento del aparato deben ser realizados por un técnico cualificado y certificado.
- Elija un lugar seco donde el equipo no pueda entrar en contacto directo con el agua.
- Coloque el equipo sobre una superficie limpia, estable y nivelada.
- Mantenga el aparato alejado de materiales inflamables o deformables por el calor. Si esto no es posible, asegúrese de aislarlo con un material aislante no inflamable y resistente al calor. Mantenga una distancia de al menos 20 cm en los laterales y en la parte trasera con respecto a paredes y otros objetos. Tenga en cuenta las normas de protección contra incendios aplicables.
- Asegúrese de que todos los estantes estén bien colocados.
- NO sobrecargue los estantes interiores. Consulte la carga MÁXIMA recomendada en la Tab1.



OBSERVACIÓN

Debido a residuos de fabricación, el aparato puede emitir un ligero olor durante los primeros usos. Esto es normal y no indica ningún defecto o peligro. Asegúrese de que el aparato esté bien ventilado.



PELIGRO Tensión eléctrica peligrosa.

La tensión eléctrica puede ser considerablemente peligrosa para las extremidades y la vida de las personas y provocar lesiones.

Instalación eléctrica:

- Compruebe las especificaciones indicadas en la placa de características del aparato y asegúrese de la conexión a una instalación eléctrica correctamente dimensionada para el aparato y con toma de tierra. En caso contrario, no ponga el aparato en funcionamiento.
- Asegúrate de que el acceso al enchufe sea fácil para poder desenchufar rápidamente el aparato en caso de necesidad.
- No utilice cables alargadores en zonas húmedas.

4.2. Instrucciones de uso

La placa calefactora debe estar completamente limpia antes de ponerla en funcionamiento por primera vez.

- Antes de conectar el aparato a la red eléctrica:
 - ✓ Limpie el interior del producto de acuerdo con las instrucciones de la sección 5 - "LIMPIEZA".
 - ✓ Asegúrese de que el interruptor principal (nº 2) y el mando de regulación de la temperatura (nº 3) están en la posición "OFF"/"0".
- Conecte el enchufe del cable de alimentación en una toma de corriente (consulte las especificaciones eléctricas).
- Coloque las placas en los estantes, sin sobrepasar nunca la capacidad MÁXIMA de carga/estante (Tabla 1).
- Encienda el producto pulsando el interruptor principal (nº 2) hasta la posición OFF (el piloto verde del interruptor debe estar encendido).

4.3. Instrucciones de calentamiento

- Gire la perilla del termostato (No.3) en el sentido de las agujas del reloj hasta 90°C (1º ciclo) para un calentamiento más rápido del aire. Después del 1º ciclo de calentamiento, gire la perilla del termostato en sentido horario y antihorario hasta la temperatura deseada. Este procedimiento se repetirá automáticamente a medida que el termostato mantenga el aire a la temperatura seleccionada.
- Ahora puede retirar los platos calentados de los estantes y colocar la comida sobre ellos. Esto ayuda a mantener la temperatura de los alimentos, conservando todos los sabores, hasta el momento de servirlos.

Atención:

- ✓ Nunca coloque recipientes de plástico dentro de la unidad.
- ✓ Apague el aparato pulsando el interruptor principal antes de sacar la placa (el piloto verde del interruptor no está encendido);
- ✓ Las placas están calientes, utilice un guante de resistencia al calor si es necesario (no suministrado).



OBSERVACIÓN

- Debido a residuos de fabricación, el aparato puede emitir un ligero olor durante los primeros usos. Esto es normal y no indica ningún defecto o peligro. Asegúrese de que el aparato esté bien ventilado.

- Durante el funcionamiento, se recomienda mantener las puertas cerradas para evitar la pérdida de aire caliente y, en consecuencia, ahorrar costes de calefacción.

4.4. Después del uso

Desconecte **SIEMPRE** el producto de la fuente de alimentación, retirando el enchufe del cable de alimentación de la toma de corriente, cuando ya no lo utilice.

- Después de que el aparato esté apagado, espere que él mismo y el agua se enfríen completamente antes de moverlo o limpiarlo.
- Limpie el aparato según las instrucciones de limpieza (apartado 5).

Atención:

Los fallos del aparato debidos a la falta de limpieza no están cubiertos por la garantía. Si no se siguen las instrucciones establecidas en este manual, las reclamaciones de garantía serán rechazadas

- Si el aparato no se mantiene en buen estado de limpieza, esto puede afectar negativamente a la vida útil del producto y provocar una situación peligrosa.
- Si el aparato no se limpia correctamente, se reducirá su vida útil y puede resultar peligroso durante su uso.

5. LIMPIEZA

Asegúrese de que se siguen las instrucciones de seguridad descritas en el apartado 2.2.

- Con un paño o esponja ligeramente humedecidos con un jabón suave, limpie:
 - ✓ el interior del armario y los estantes;
 - ✓ el exterior del chasis/estructura;
- Sécalo bien con un paño suave antes de volver a conectarlo.

6. MANTENIMIENTO Y ANOMALÍAS

Realice una revisión periódica del equipo para garantizar una mayor durabilidad de los componentes. Debe realizarla un técnico cualificado.

Cualquier reparación realizada por personas ajenas a los técnicos autorizados supondrá la anulación de la garantía.

- En caso de avería eléctrica o de otro tipo, no intente repararla, lleve el aparato a un Servicio de Asistencia Técnica autorizado.
- Si el cable de alimentación está dañado, debe ser sustituido por el fabricante, agentes autorizados o personal cualificado para esta tarea, con el fin de evitar situaciones peligrosas.
- Características del cable:
H05RN-F 3G1,5 mm2 provisto de un enchufe Schuko de 16 amperios.

Posibles fallos y soluciones:

Fallo	Posibles causas	Medidas que deben adoptarse
El aparato no se enciende.	El cable de alimentación no está enchufado a una toma de corriente con corriente; Se ha disparado el disyuntor; El interruptor principal no está en la posición "ON" (el piloto verde del interruptor no está encendido); El interruptor principal está defectuoso (el piloto verde del interruptor no está encendido);	Enchufa el cable de alimentación; Compruebe el disyuntor del cuadro de suministro eléctrico. Compruebe si el interruptor principal está en la posición "I" (el piloto verde del interruptor debe estar encendido) Si ninguna de las acciones anteriores soluciona el fallo, póngase en contacto con su distribuidor o con un técnico. Póngase en contacto con un técnico para sustituir las piezas.
El producto no se calienta	El aparato no está encendido;	Compruebe si el aparato está encendido; Si la acción anterior no soluciona el fallo, póngase en contacto con su distribuidor o con un técnico.
No se alcanza la temperatura solicitada.	El termostato regulador de temperatura está defectuoso; La resistencia está defectuosa.	Póngase en contacto con un técnico para sustituir las piezas..

7. GARANTÍA Y RESPONSABILIDAD

La garantía es válida durante 1 año a partir de la fecha de compra y cubre los defectos de origen, ya sean de material o de fabricación.

La garantía se limita a la sustitución de piezas o productos defectuosos y excluye cualquier pérdida o gasto consecuente en que incurra el comprador.

El fabricante no se hace responsable de los daños o fallos causados por:

- la garantía no cubre los defectos derivados de una instalación defectuosa, un mantenimiento inadecuado, un uso incorrecto o el desgaste normal;
- violación de los consejos relativos al funcionamiento y la limpieza;
- uso distinto al previsto;
- alteraciones realizadas por el usuario;
- utilización de piezas de recambio inadecuadas;

8. RECICLAJE



Tratamiento del material de embalaje: Antes de utilizar el aparato por primera vez, retire el plástico protector de la estructura de acero inoxidable. Recicle el embalaje y todos los materiales de protección.

Reciclaje de equipos: Los equipos eléctricos y electrónicos contienen materiales que, manipulados incorrectamente, pueden ser perjudiciales para la salud humana y el medio ambiente. No tire ningún componente del equipo a la basura doméstica. De acuerdo con la legislación vigente, déjelos en centros de recogida/reciclaje debidamente autorizados.

El fabricante declina toda responsabilidad sobre cualquier error de impresión y/o transcripción contenido en este manual de instrucciones.

En cualquier momento y sin previo aviso, el fabricante puede cambiar características y datos de este documento con la propuesta de mantener en aumento la calidad de sus productos y, por lo tanto, este manual no puede ser considerado como un contrato con respecto a terceros.