

**MOD : WR-AC120-09**

**Production code : XDAP 120**



**WR-AC30-07 | WR-AC60-08 | WR-AC120-09**

## Scaldapiatti

ES



Manual de Instrucciones

IT



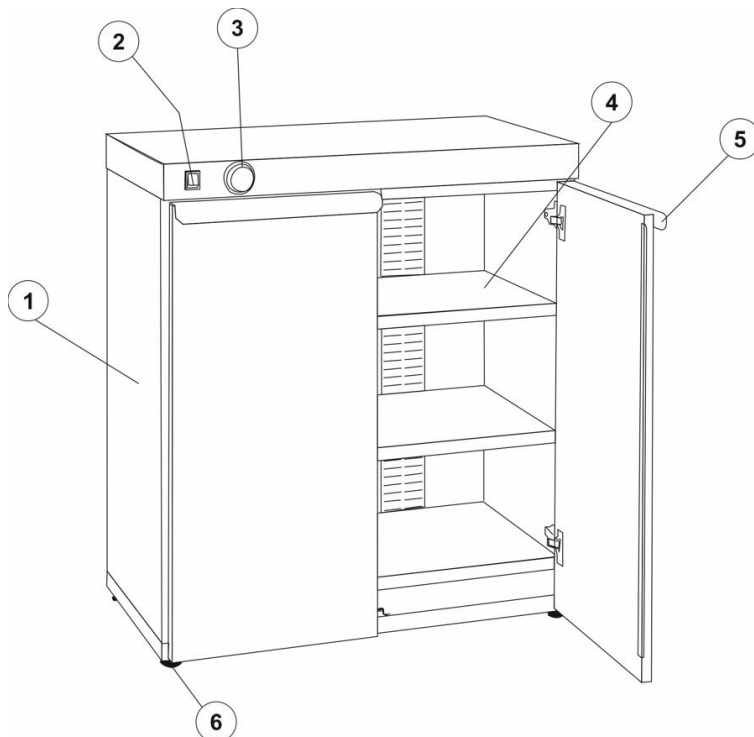
Manuale di Istruzioni

DE



Bedienungsanleitung

## WR-AC30-07 | WR-AC60-08 | WR-AC120-09



1. Telaio/Struttura.
2. Interruttore principale con spia verde
3. Termostato di regolazione della temperatura
4. Ripiano
5. Sportello con maniglia cool touch
6. Piedini regolabili e antiscivolo.
7. Main switch with a green light pilot

## Spare Parts

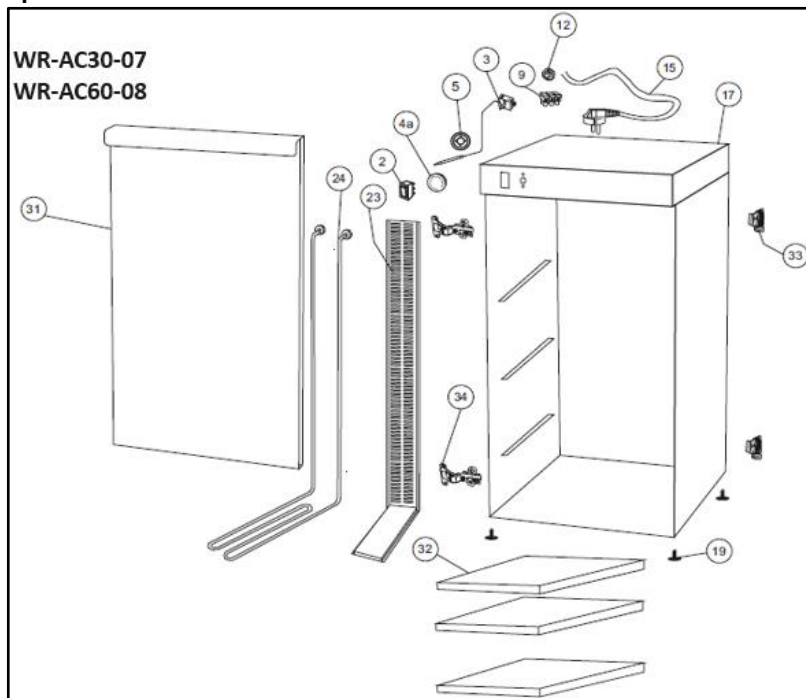


Fig. 1

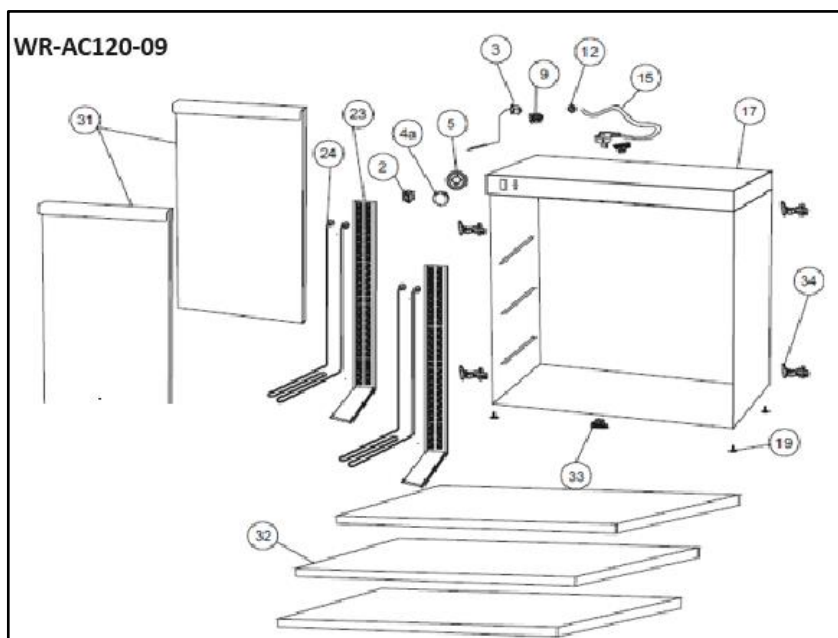


Fig. 2



Ogni volta che devi ordinare un componente, devi fornire:

- ✓ Modello
- ✓ Nr. di serie
- ✓ Nr. del pezzo di ricambio








MOD.			Cap. (Nr.  )	Nr of 	Nr.  / 	 KG
WR-AC30-07	400W	230V~50/60Hz	30	2	15	16,2
WR-AC60-08	750W	230V~50/60Hz	60	3	20	22
WR-AC120-09	1500W	230V~50/60Hz	120	3	40	41

Table 1

Ci riserviamo il diritto di modificare le specifiche senza preavviso allo scopo di sviluppare e migliorare il prodotto.

## Electric Schemes

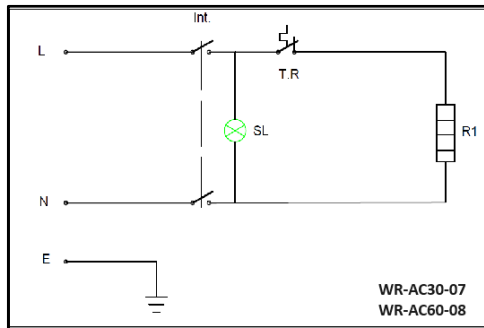


Fig. 3

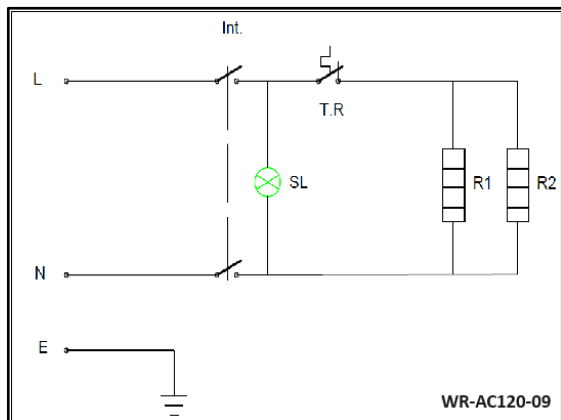


Fig. 4

**TR:**  
Termostato di regolazione

**SL:**  
Spia luminosa

**R1; R2:**  
Elemento riscaldante

**INT:**  
Interruttore generale

## Contenuto dell'imballaggio

**WR-AC30-07**

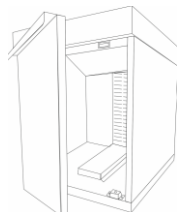


Fig 5

**WR-AC60-08**

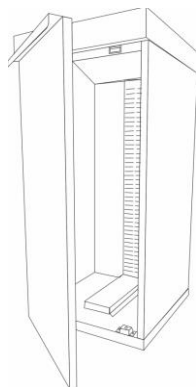


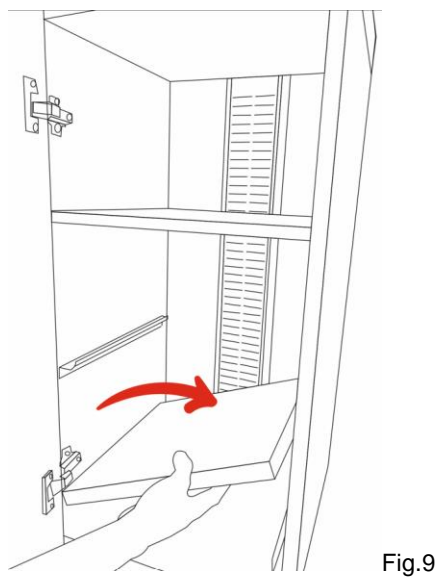
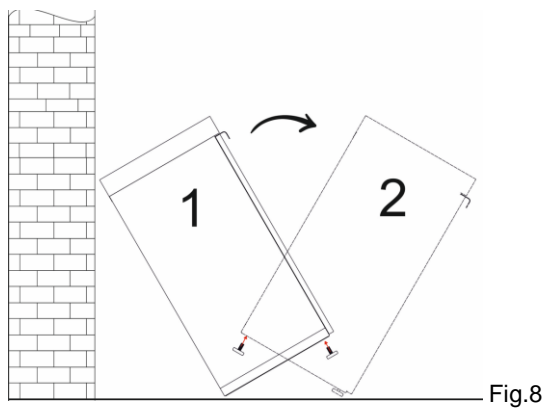
Fig.6

**WR-AC120-09**



Fig.7

## Assemblaggio dei componenti



## INDICE DEI CONTENUTI

- 1. INTRODUZIONE**
  - 1.1. Simboli e marchi
- 2. ISTRUZIONI GENERALI DI SICUREZZA**
  - 2.1. Principi generali
  - 2.2. Ambiente di lavoro
  - 2.3. Sicurezza elettrica
  - 2.4. Pulizia
  - 2.5. Assistenza e manutenzione
- 3. ISTRUZIONI SPECIFICHE PER LA SAZIETÀ**
  - 3.1. Trasporto del rischio
  - 3.2. Pericolo di ustioni
  - 3.3. Rischio di incendio o esplosione
  - 3.4. Scopo dell'utilizzo
- 4. INSTALLAZIONE E UTILIZZO**
  - 4.1. Installazione degli elettrodomestici
  - 4.2. Istruzioni per l'uso
  - 4.3. Istruzioni per il riscaldamento
  - 4.4. Dopo l'uso
- 5. PULIZIA**
- 6. MANUTENZIONE E ANOMALIE**
- 7. GARANZIA E RESPONSABILITÀ**
- 8. RICICLO**

# 1. INTRODUZIONE



Leggere attentamente queste istruzioni prima di utilizzare il prodotto per la prima volta, anche se si ritiene di avere familiarità con questo tipo di apparecchi. Conservare le istruzioni per l'uso in un luogo sicuro per future consultazioni e, in caso di cessione o vendita del prodotto a terzi, queste istruzioni devono essere consegnate insieme al prodotto.

Per comodità, registrare il modello e il numero di serie (che si trova sulla targhetta di identificazione del prodotto). Questi due numeri devono essere sempre visualizzati in caso di domande sul prodotto o di necessità di assistenza/manutenzione.

Assicurarsi di seguire scrupolosamente le istruzioni di sicurezza riportate nel presente manuale per evitare danni a persone e/o cose.

Questo prodotto è stato fabbricato da persone qualificate, con materiali di alta qualità e in conformità con le normative UE, garantendo l'acquisto di un prodotto sicuro ed efficiente!!!!

## 1.1. Simboli e marchi

Nel presente manuale e nelle etichette apposte sul prodotto, i simboli sono utilizzati per evidenziare importanti istruzioni di sicurezza e consigli relativi al dispositivo. Le istruzioni devono essere seguite con estrema attenzione per evitare il rischio di incidenti, lesioni personali o danni materiali.



**PERICOLO!** Questo simbolo evidenzia i pericoli che possono causare la morte.



**AVVERTENZA!** Questo simbolo evidenzia i rischi che possono causare lesioni o morte.



**ATTENZIONE!** Questo simbolo evidenzia una situazione potenzialmente pericolosa che deve essere evitata. La mancata osservanza di questo simbolo può provocare lesioni da lievi a moderate.



**SUPERFICIE CALDA!** Questo simbolo segnala la presenza di superfici calde e invita a prestare attenzione e a evitare il contatto diretto.



**TENSIONE ELETTRICA PERICOLOSA!** Questo simbolo segnala i pericoli di scosse elettriche. Le scosse provocate dall'apparecchiatura possono causare lesioni gravi e permanenti.



**NOTA!** Questo simbolo evidenzia raccomandazioni e informazioni importanti per l'uso efficace del dispositivo e per ridurre al minimo i potenziali guasti.



**Riciclaggio del prodotto.** Per lo smaltimento dell'apparecchio, considerare e agire in conformità alle norme e ai regolamenti nazionali e locali.



**Restrizione delle sostanze pericolose.** Nella fabbricazione di questo prodotto sono state seguite le linee guida della direttiva RoHS.



## 2. ISTRUZIONI GENERALI DI SICUREZZA

Il funzionamento sicuro dell'apparecchio dipende da un uso appropriato e accurato. Un uso negligente dell'apparecchio può comportare pericoli per la vita e l'incolumità dell'utente e/o di terzi, nonché per l'apparecchio stesso e per le proprietà degli altri operatori.

Quando si utilizza un prodotto alimentato elettricamente, è necessario seguire sempre le precauzioni di sicurezza, tra cui le seguenti:

### 2.1. Principi generali

- Prima di utilizzare l'apparecchio, verificare che non vi siano danni visibili all'esterno. Non utilizzare mai un dispositivo danneggiato.
- L'apparecchio è protetto da una pellicola di plastica che ne circonda la struttura. Assicurarci di rimuoverla prima di mettere in funzione l'apparecchio.
- Assicurarci che i bambini non abbiano accesso a questo apparecchio. Non lasciare l'apparecchio incustodito, soprattutto in prossimità di bambini.
- I bambini al di sotto dei 14 anni e le persone con ridotte capacità fisiche, sensoriali o mentali, o le persone prive di esperienza o conoscenza in materia, non devono utilizzare questo apparecchio, a meno che non beneficino di un'adeguata supervisione o non abbiano ricevuto in precedenza istruzioni sull'uso sicuro dell'apparecchio e comprendano i rischi connessi.
- La manipolazione, la pulizia e la manutenzione da parte dell'utente non devono essere eseguite da bambini, a meno che non abbiano più di 14 anni e non siano sorvegliati.
- Il funzionamento sicuro è garantito solo se si utilizza l'apparecchio per lo scopo previsto.
- Qualsiasi uso diverso da quello previsto e/o qualsiasi altro uso del dispositivo è vietato e non è considerato convenzionale. Il produttore non può essere ritenuto responsabile per un uso inappropriato o non corretto. L'utente è responsabile di tutti i danni derivanti da un uso improprio.
- In caso di cessione/vendita dell'apparecchio a terzi, il presente manuale deve essere consegnato insieme all'apparecchio.

### 2.2. Ambiente di lavoro

- Il dispositivo deve essere utilizzato solo in ambienti protetti dall'ambiente esterno.
- Il dispositivo non deve essere collocato in prossimità di materiali combustibili o suscettibili di deformazione con il calore. Se ciò non è possibile, l'area deve essere coperta con un materiale che sia un buon isolante termico e non combustibile. Prevedere un luogo con la minore umidità possibile.
- Non collocare il dispositivo in prossimità di rubinetti d'acqua.
- Non collocare il dispositivo troppo vicino a una presa di corrente.

### 2.3. Sicurezza elettrica



**PERICOLO!** Pericolo di scosse elettriche!

- Collegare l'apparecchio solo a una presa o a un'installazione adatta ai parametri elettrici indicati sulla targhetta dell'apparecchio. Assicurarci che il dispositivo sia collegato a un circuito elettrico dimensionato per la potenza indicata sulla targhetta.

- Collegare il dispositivo a un circuito elettrico con un collegamento a terra. La sicurezza elettrica del dispositivo è garantita solo se il collegamento a terra è corretto.
- Non collegare il dispositivo all'alimentazione con una spina multipla o un cavo di prolunga. Questi non garantiscono la sicurezza dell'apparecchio.
- Non utilizzare questo apparecchio con un dispositivo di controllo del cronometro o con qualsiasi altro dispositivo che lo faccia funzionare automaticamente.
- Controllare regolarmente che il cavo di alimentazione non sia danneggiato. Non utilizzare l'apparecchio se il cavo o la spina sono danneggiati o se si nota che l'apparecchio non funziona correttamente.
- Non utilizzare l'apparecchio con il cavo aggrovigliato, piegato o piegato. Deve sempre rimanere completamente srotolato. Non appoggiare mai l'apparecchio o altri oggetti sul cavo di alimentazione.
- Non posare il cavo di alimentazione su materiali infiammabili. Non coprire il cavo. Tenere il cavo lontano dal campo di funzionamento e non immergerlo in acqua.
- Non spegnere il dispositivo tirando il cavo. Il cavo di alimentazione deve essere scollegato dalla presa solo tirando la spina.
- Quando si inserisce e si estrae la spina dalla presa di corrente, l'interruttore generale e il termostato di regolazione devono essere spenti, in posizione "0".
- Il cavo non deve toccare parti calde o bordi taglienti. Il cavo di alimentazione non deve pendere dal lato della superficie di lavoro. Assicurarsi che nessuno possa calpestare o inciampare nel cavo.
- Non trasportare o sollevare mai il dispositivo per il cavo di alimentazione.
- Assicurarsi che acqua o liquidi non entrino in contatto con i componenti elettrici.
- Non utilizzare il dispositivo con le mani bagnate/umide o su superfici bagnate.
- Scollegare sempre il dispositivo dall'alimentazione elettrica:
  - ❖ quando il dispositivo non viene utilizzato;
  - ❖ in caso di anomalie durante il funzionamento;
  - ❖ prima della pulizia.

## 2.4. Pulizia

- Prima di procedere alla pulizia, **ACCERTARSI** che l'apparecchio sia scollegato dalla rete elettrica e che sia **freddo**.
- **Non** utilizzare **MAI** getti d'acqua per la pulizia per evitare il contatto delle parti elettriche con l'acqua.
- **Non** utilizzare **MAI** prodotti abrasivi, solventi o acidi per la pulizia del prodotto.

## 2.5. Assistenza e manutenzione

- Gli interventi di installazione e riparazione devono essere rigorosamente conformi alle norme di sicurezza nazionali e locali vigenti.
- Tutti gli interventi tecnici, il montaggio e la manutenzione devono essere eseguiti esclusivamente da un servizio clienti qualificato. Il produttore non è responsabile dei danni derivanti da riparazioni e altri interventi effettuati da persone non qualificate. Utilizzare solo ricambi di origine.

### 3. ISTRUZIONI DI SICUREZZA SPECIFICHE

#### 3.1. Trasporto dei rischi



##### **ATTENZIONE!**

- Non spostare l'apparecchio mentre è in funzione. Quando si sposta l'apparecchio, scollegarlo dall'alimentazione elettrica e tenerlo nella parte inferiore.
- È necessario prestare particolare attenzione quando si spostano o si trasportano prodotti di peso superiore a 25 kg (prodotto pesante). Vedere il peso del prodotto nella Tabella 1 e, se si tratta di un "prodotto pesante", spostarlo con almeno 2 persone o utilizzando un carrello.
- **Non spostare MAI** il prodotto con le stoviglie sui ripiani.

#### 3.2. Pericolo di ustioni



##### **SUPERFICIE CALDA!**

Quando lo scaldapiatti è in funzione, la temperatura delle superfici accessibili è estremamente elevata.

- Durante il funzionamento c'è il rischio di scottarsi mani e braccia, quindi **NON** toccare la superficie esterna calda quando la piastra calda è in funzione.
- Utilizzare sempre guanti resistenti al calore per estrarre le piastre calde.

#### 3.3. Rischio di incendio o esplosione



##### **ATTENZIONE!**

- Non utilizzare mai il dispositivo in prossimità di materiali combustibili e facilmente infiammabili (ad es. benzina, alcol, ecc.). Questi materiali evaporano per riscaldamento e, in caso di contatto con fonti di accensione, possono provocare deflagrazioni che possono causare gravi lesioni personali e danni materiali.
- In caso di incendio, scollegare l'apparecchio dall'alimentazione prima di avviare le misure antincendio. Fornire una quantità sufficiente di aria fresca.



##### **ATTENZIONE!**

- Non spegnere mai il fuoco con acqua quando la spina è collegata alla presa di corrente. Pericolo di scosse elettriche!

#### 3.4. Scopo dell'utilizzo



##### **ATTENZIONE!**

Questo apparecchio è stato sviluppato per riscaldare i piatti e mantenerli caldi alla temperatura impostata. Qualsiasi altro utilizzo può causare danni all'apparecchio o lesioni personali.

Per il servizio di catering, questi apparecchi sono destinati all'uso da parte di persone qualificate/addestrate e in luoghi quali:

- ✓ cucine di alberghi e ristoranti;
- ✓ mense, scuole e ospedali;
- ✓ eventi con catering;

L'utilizzo dell'apparecchio per qualsiasi altro scopo sarà considerato un uso improprio dell'apparecchio. L'utente è l'unico responsabile dell'uso improprio dell'apparecchio.

## 4. MONTAGGIO, INSTALLAZIONE E UTILIZZO

### 4.1. Montaggio e installazione



#### **ATTENZIONE!**

Le operazioni di montaggio o smontaggio vengono eseguite con l'apparecchio scollegato dall'alimentazione elettrica!!!!

- Disimballare l'apparecchio e assicurarsi che la pellicola di protezione che circonda la struttura sia completamente rimossa. Rimuoverla lentamente assicurandosi che nessun residuo di colla rimanga nell'apparecchio. Rimuovere la pellicola anche dai ripiani. Smaltire l'intero materiale di imballaggio secondo le norme vigenti nel Paese in cui l'apparecchio viene installato.
- Posizionare i 4 piedini (n. 6) sulla base del prodotto come illustrato nella Fig. 8.
- Posizionare i ripiani all'interno dell'armadio, sulla parte superiore dei supporti laterali (modelli WR-AC30-07 | WR-AC60-08) come illustrato nella Fig. 9. Nota: il modello WR-AC120-09 viene fornito con i ripiani già posizionati.
- I servizi di installazione, collegamento e manutenzione del dispositivo devono essere eseguiti da un tecnico qualificato e certificato.
- Scegliere un luogo asciutto dove l'apparecchiatura non possa entrare in contatto diretto con l'acqua.
- Posizionare l'apparecchiatura su una superficie pulita, stabile e piana.
- Tenere il dispositivo lontano da materiali infiammabili o deformabili dal calore. Se ciò non è possibile, provvedere all'isolamento con un materiale isolante non infiammabile e resistente al calore. Mantenere una distanza di almeno 20 cm ai lati e sul retro da pareti e altri oggetti. Tenere conto delle norme antincendio vigenti.
- Assicurarsi che tutti i ripiani siano saldamente in posizione.
- NON sovraccaricare i ripiani interni. Vedere il carico massimo consigliato nella Tabella 1.



#### **OSSERVAZIONE**

A causa dei residui di fabbricazione, l'apparecchio può emettere un leggero odore durante i primi utilizzi. Questo è normale e non indica alcun difetto o pericolo. Assicurarsi che l'apparecchio sia ben ventilato.



#### **PERICOLO! Tensione elettrica pericolosa!**

La tensione elettrica può essere notevolmente pericolosa per gli arti e la vita delle persone e causare lesioni.

### **Installazione elettrica:**

- Verificare le specifiche indicate sulla targhetta dell'apparecchio e assicurarsi di collegarlo a un impianto elettrico correttamente dimensionato per l'apparecchio e dotato di messa a terra. In caso contrario, non mettere in funzione l'apparecchio.
- Assicurarsi che l'accesso alla spina sia agevole per poter intervenire rapidamente sull'apparecchio in caso di necessità.
- Non utilizzare prolunghe in aree umide.

### **4.2. Istruzioni per l'uso**

La piastra di riscaldamento deve essere accuratamente pulita prima di metterla in funzione per la prima volta.

- Prima di collegare l'apparecchio alla rete elettrica:
  - ✓ Pulire l'interno del prodotto secondo le istruzioni della sezione **5. "PULIZIA"**.
  - ✓ Assicurarsi che l'interruttore principale (n. 2) e la manopola di regolazione della temperatura (n. 3) siano in posizione "OFF"/"0".
- Collegare la spina del cavo di alimentazione a una presa di corrente (vedere le specifiche elettriche).
- Collocare le piastre sui ripiani, senza superare la capacità di carico MAX per ripiano (Tabella 1).
- Accendere il prodotto premendo l'interruttore principale (n. 2) in posizione OFF (il pilota verde dell'interruttore deve essere acceso).

### **4.3. Istruzioni per il riscaldamento**

- Ruotare la manopola del termostato (n. 3) in senso orario fino a 90°C (1° ciclo) per un riscaldamento più rapido dell'aria. Dopo il 1° ciclo di riscaldamento, ruotare la manopola del termostato in senso orario e antiorario fino alla temperatura desiderata. Questa procedura si ripete automaticamente, in quanto il termostato mantiene l'aria alla temperatura selezionata.
- A questo punto è possibile rimuovere i piatti riscaldati dai ripiani e posizionarvi il cibo. In questo modo si mantiene la temperatura dei cibi, preservandone tutti i sapori, fino al momento di servirli.

### **Attenzione:**

- ✓ Non collocare mai contenitori di plastica all'interno dell'unità.
- ✓ Prima di estrarre la piastra, spegnere l'apparecchio premendo l'interruttore principale (la spia verde dell'interruttore non è accesa);
- ✓ Le piastre sono calde; se necessario, utilizzare un guanto di resistenza al calore (non fornito).



### **OSSERVAZIONE**

- A causa dei residui di fabbricazione, l'apparecchio può emettere un leggero odore durante i primi utilizzi. Questo è normale e non indica alcun difetto o pericolo. Assicurarsi che l'apparecchio sia ben ventilato.
- Durante il funzionamento, si consiglia di tenere le porte chiuse per evitare la dispersione di aria calda e di conseguenza risparmiare sui costi di riscaldamento.

#### 4.4. Dopo l'uso

Scollegare **SEMPRE** il prodotto dalla fonte di alimentazione, rimuovendo la spina del cavo di alimentazione dalla presa di corrente, quando non viene più utilizzato.

- Dopo lo spegnimento dell'apparecchio, attendere che l'apparecchio stesso e l'acqua si raffreddino completamente prima di spostarlo o pulirlo.
- Pulire l'apparecchio secondo le istruzioni per la pulizia (sezione 5).

#### **Attenzione:**

I guasti al dispositivo dovuti alla mancata pulizia non sono coperti dalla garanzia. Se non vengono seguite le istruzioni riportate nel presente manuale, le richieste di garanzia saranno respinte.

- Se l'apparecchio non viene mantenuto in buono stato di pulizia, ciò può influire negativamente sulla durata del prodotto e provocare una situazione di pericolo.
- Se l'apparecchio non viene pulito correttamente, la sua durata si riduce e può verificarsi una condizione di pericolo durante l'uso.

### 5. PULIZIA

#### **Assicurarsi di seguire le istruzioni di sicurezza descritte al punto 2.2.**

- Pulire con un panno o una spugna leggermente inumiditi con un sapone neutro:
  - ✓ l'interno del mobile e i ripiani;
  - ✓ l'esterno del telaio/struttura;
- Asciugare bene con un panno morbido prima di ricollegarlo.

### 6. MANUTENZIONE E ANOMALIE

Eseguire un controllo periodico dell'apparecchiatura per garantire una maggiore durata dei componenti. Questa operazione deve essere eseguita da un tecnico qualificato.

Qualsiasi riparazione effettuata da persone diverse dai tecnici autorizzati comporterà l'annullamento della garanzia.

- In caso di guasto elettrico o di altro tipo, non tentare di ripararlo, ma portare l'apparecchio presso un servizio di assistenza tecnica autorizzato.
- Se il cavo di alimentazione è danneggiato, deve essere sostituito dal produttore, da agenti autorizzati o da personale qualificato per questo compito, al fine di evitare situazioni pericolose.
- Caratteristiche del cavo:  
H05RN-F 3G1,5mm<sup>2</sup> con spina Schuko da 16 Amp.

## Possibili guasti e soluzioni:

Fallimento	Possibili cause	Azione da intraprendere
L'apparecchio non si accende.	Il cavo di alimentazione non è collegato a una presa di corrente;  L'interruttore automatico è scattato;  L'interruttore principale non è in posizione "ON" (la spia verde dell'interruttore non è accesa);  L'interruttore principale è difettoso (la spia verde dell'interruttore non è accesa);	Collegare il cavo di alimentazione;  Controllare l'interruttore del quadro elettrico.  Controllare che l'interruttore principale sia in posizione "I" (il pilota verde dell'interruttore deve essere acceso).  Se nessuna delle azioni sopra descritte risolve il guasto, contattare il rivenditore o un tecnico.  Contattare un tecnico per sostituire le parti.
Il prodotto non si riscalda	L'apparecchio non è acceso;	Verificare che l'apparecchio sia acceso;
La temperatura richiesta non è stata raggiunta.	Il termostato di regolazione della temperatura è difettoso; La resistenza è difettosa.	Se l'azione sopra descritta non risolve il guasto, contattare il rivenditore o un tecnico.  Rivolgersi a un tecnico per la sostituzione dei componenti.

## 7. GARANZIA E RESPONSABILITÀ

La garanzia è valida per 1 anno dalla data di acquisto e copre i difetti di origine, sia di materiale che di fabbricazione.

La garanzia è limitata alla sostituzione di parti o prodotti difettosi ed esclude qualsiasi perdita o spesa conseguente sostenuta dall'acquirente.

Il produttore non è responsabile di eventuali danni o guasti causati da:

- I difetti derivanti da un'installazione errata, da una manutenzione inadeguata, da un uso improprio o da una normale usura non sono coperti dalla garanzia;
- violazione dei consigli per il funzionamento e la pulizia;
- uso diverso da quello previsto;
- modifiche apportate dall'utente;
- l'utilizzo di parti di ricambio inadeguate;

## 8. RICICLO



**Trattamento del materiale di imballaggio:** Prima di utilizzare il dispositivo per la prima volta, rimuovere la plastica protettiva dalla struttura in acciaio inossidabile. Riciclare l'imballaggio e tutti i materiali protettivi.

**Riciclaggio delle apparecchiature:** Le apparecchiature elettriche ed elettroniche contengono materiali che, se trattati in modo non corretto, possono essere dannosi per la salute umana e per l'ambiente. Non smaltire i componenti delle apparecchiature nei rifiuti domestici. In conformità alla normativa vigente, conferirli ai centri di raccolta/riciclaggio debitamente autorizzati.

*Il produttore declina ogni responsabilità per eventuali errori di stampa e/o trascrizione contenuti nel presente manuale di istruzioni.*

*In qualsiasi momento e senza preavviso, il produttore può modificare le caratteristiche e i dati di questo documento con l'intento di mantenere alta la qualità dei suoi prodotti e, pertanto, questo manuale non può essere considerato come un contratto nei confronti di terzi.*