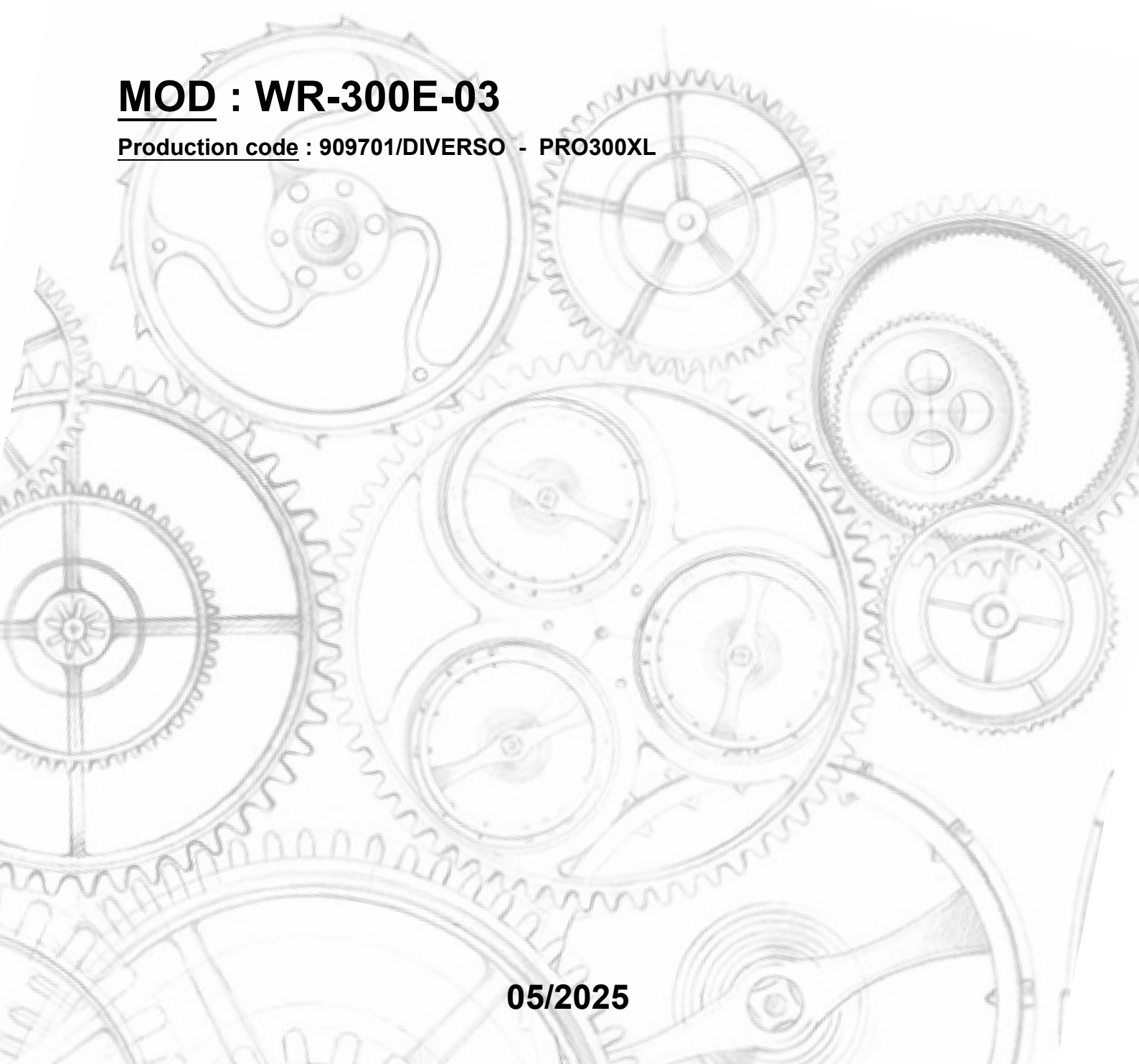




Diverso

MOD : WR-300E-03

Production code : 909701/DIVERSO - PRO300XL

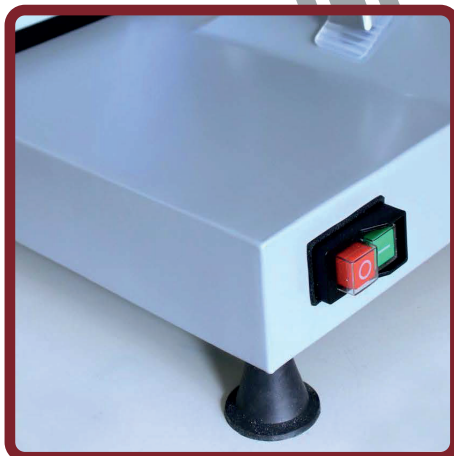


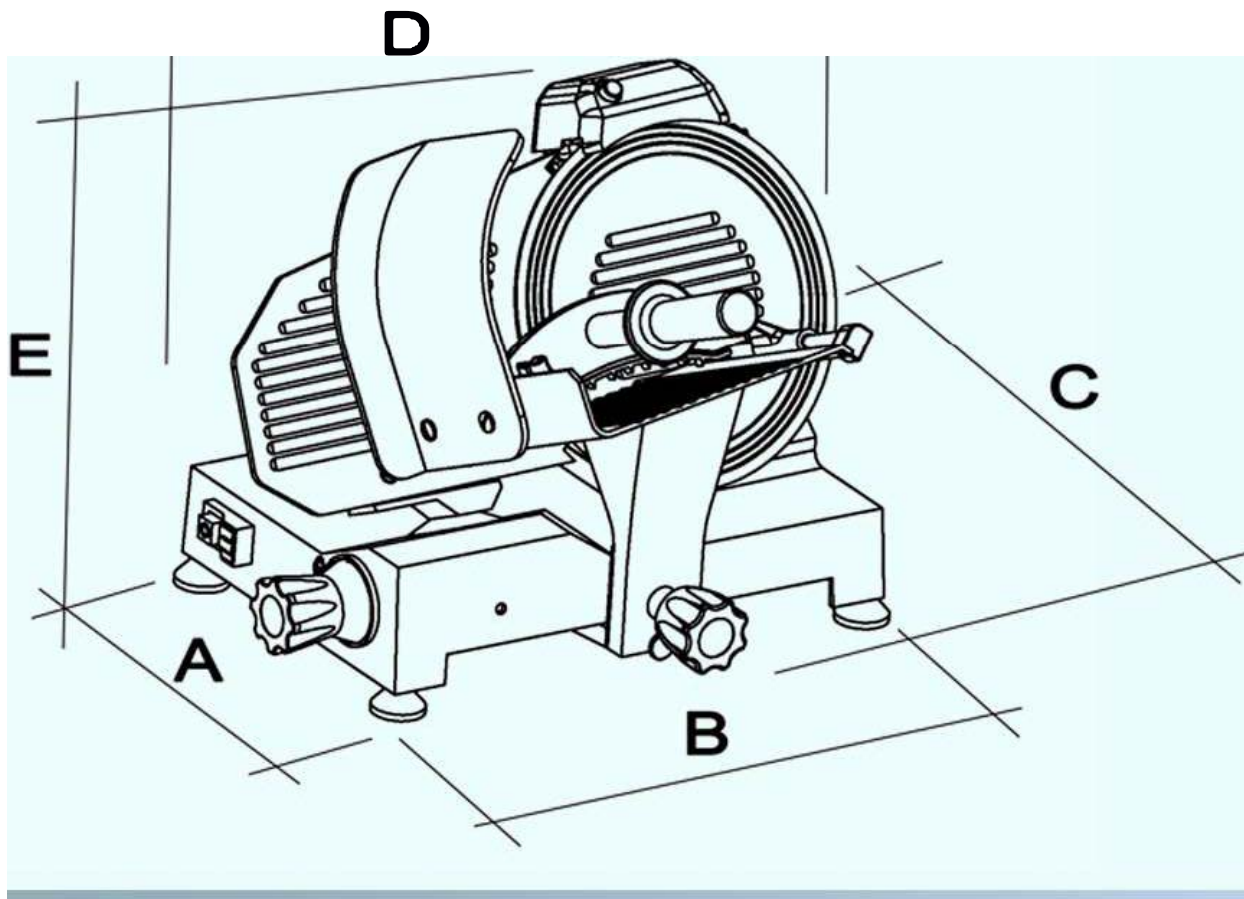
05/2025

DiVerso

WR-300E-03

Cortadora profesional





| Modelo | Código | Cuchilla Ø | Peso | Potencia | Dimensiones | | | | |
|------------|----------------------------|------------|-------|-----------|-------------|----|----|----|----|
| | | | | | A | B | C | D | E |
| WR-300E-03 | 909701/DIVERSO PRO300XL | 300 mm | 23 kg | 220 watts | 33 | 48 | 47 | 57 | 47 |

- La cortadora esta construida con una estructura de aluminio con un recubrimiento innovador de acuerdo con los estandares de Moca resistente a los arañazos superficiales, facil de limpiar con detergentes no toxicos en el mercado con plato y vela de aluminio anodizado.
- Muy robusto y facil de usar con poco mantenimiento.
- Excelente para cortar carne embutidos, verduras y quesos.
- La cuchilla esta hecha de acero endurecido al cromo duro con descargas antiadherentes patentadas
- El afilador fijo tiene una cubeta extrañible que protege los esmeril de la suciedad durante el corte.
- El plato portaproductos se desliza sobre casquillos revestidos de teflon y el empujador de productos esta equipado con platinos para fijar los embutidos, que facilitan la limpieza; el plato esta equipado con un bloque de vela y se puede quitar de acuerdo con la norma EN 1974 vigente.
- El motor es ventilado y silencioso y esta equipado con pro-teccion térmica.
- La maquina fue proyectada y construida respetando las normas internacionales vigentes en materia de seguridad, hi-giene y Moca Ce profesional