

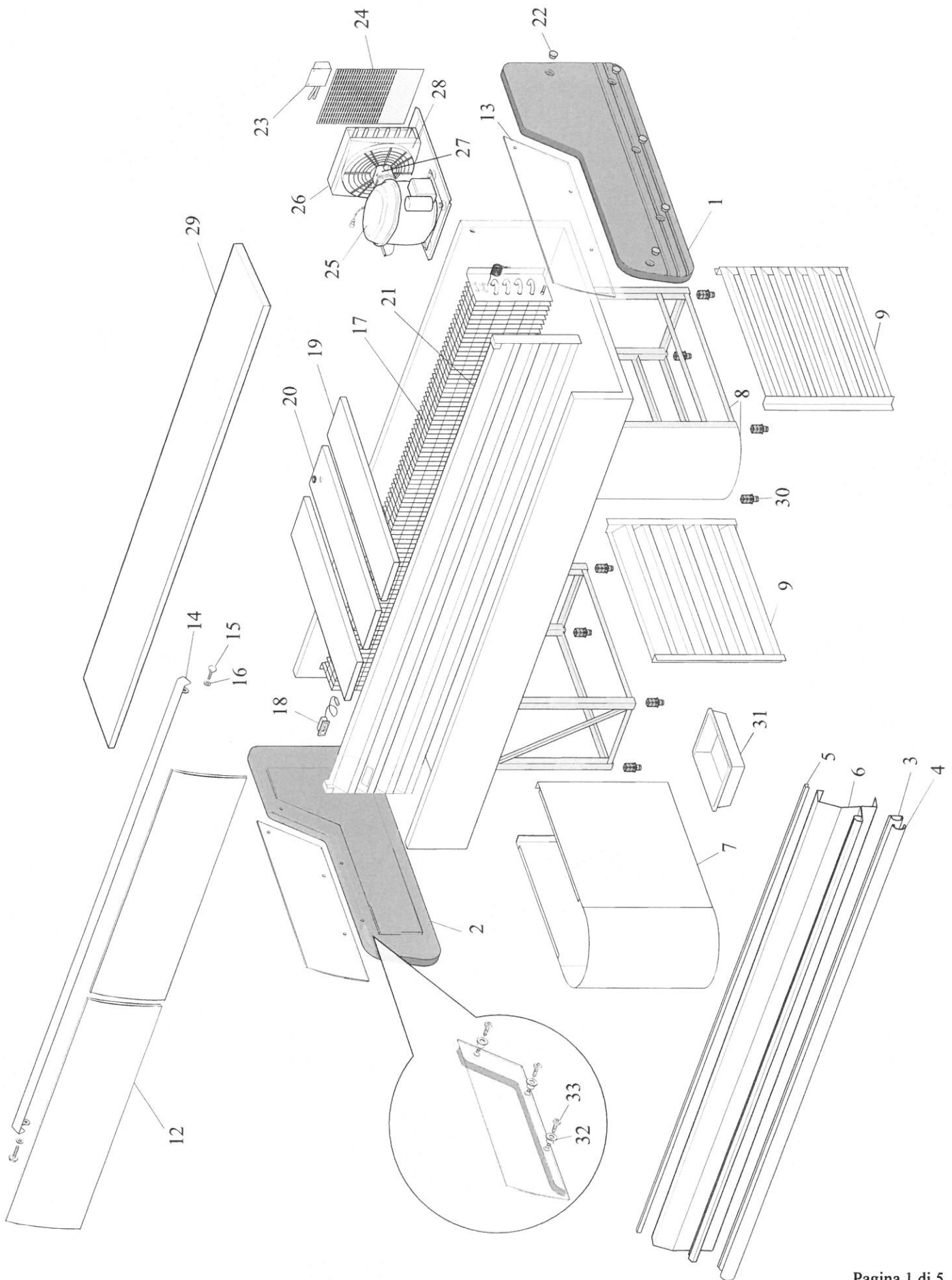
05/2012

Mod: **SG35BS/B1**

Production code: SG35BS (VITRE-SELF)



Diamond
catering equipment



SAIGON - SELF SERVICE

SAIGON - SELF SERVICE

Rif. Nr.	DESCRIZIONE - DESCRIPTION	CODICE - PART NR.	PREZZO PRICE
1	Spalla destra - Side panel, right	R004SG_D	
2	Spalla sinistra - Side panel, left	R004SG_S	
3	Base per batticarrello lung. 150 - Bumper holder length 150	R014BB150	
3	Base per batticarrello lung. 200 - Bumper holder length 200	R014BB200	
3	Base per batticarrello lung. 250 - Bumper holder length 250	R014BB250	
3	Base per batticarrello lung. 300 - Bumper holder length 300	R014BB300	
3	Base per batticarrello lung. 350 - Bumper holder length 350	R014BB350	
4	Batticarrello colorato lung. 150 - Coloured bumper length 150	R014B_150	
4	Batticarrello colorato lung. 200 - Coloured bumper length 200	R014B_200	
4	Batticarrello colorato lung. 250 - Coloured bumper length 250	R014B_250	
4	Batticarrello colorato lung. 300 - Coloured bumper length 300	R014B_300	
4	Batticarrello colorato lung. 350 - Coloured bumper length 350	R014B_350	
5	Profilo in acciaio lung. 150 - Stainless steel profile length 150	R022ISG150	
5	Profilo in acciaio lung. 200 - Stainless steel profile length 200	R022ISG200	
5	Profilo in acciaio lung. 250 - Stainless steel profile length 250	R022ISG250	
5	Profilo in acciaio lung. 300 - Stainless steel profile length 300	R022ISG300	
5	Profilo in acciaio lung. 350 - Stainless steel profile length 350	R022ISG350	
6	Decorazione in acciaio superiore lung. 150- Upper decoration length 150	R135DS21150	
6	Decorazione in acciaio superiore lung. 200- Upper decoration length 200	R135DS21200	
6	Decorazione in acciaio superiore lung. 250- Upper decoration length 250	R1135DS21250	
6	Decorazione in acciaio superiore lung. 300- Upper decoration length 300	R135DS21300	
6	Decorazione in acciaio superiore lung. 350- Upper decoration length 350	R135DS21350	
7	Copri telaio completo in acciaio lato scarico acqua - Complete frame cover (side of the water outlet) 150-200-250-300	R080SGGS	
	Copri telaio completo in acciaio lato scarico acqua - Complete frame cover (side of the water outlet) 350	R080SGGS35	
8	Copri telaio frontale in acciaio lato motore completo di telaio length 150-200-250-300 Front frame cover (compressor side) with frame length 150-200-250-300	R080SGUFD	
8	Copri telaio frontale in acciaio lato motore completo di telaio lung. 350 Front frame cover (compressor side) with frame length 350	R080SGUFD35	
9	Copri telaio laterale lato motore - Side frame cover (compressor side)	R080SG	
12	Vetro frontale length 150 - Front glass length 150	V260-70.9	
12	Vetro frontale length 200 - Front glass length 200	V261-95.8	
12	Vetro frontale length 250 - Front glass length 250	V262-120.8	
12	Vetro frontale length 300 - Front glass length 300	V263-97.1	
12	Vetro frontale length 350 - Front glass length 350	V264-113.7	
13	Vetro laterale - Side glass	V548	

SAIGON - SELF SERVICE

SAIGON - SELF SERVICE

Rif. Nr.	DESCRIZIONE - DESCRIPTION	CODICE - PART NR.	PREZZO PRICE
14	Profilo superiore in acciaio ferma vetro frontale lung.150 -Top stainless steel profile length 150	R022SSG150	
14	Profilo superiore in acciaio ferma vetro frontale lung.200 -Top stainless steel profile length 200	R022SSG200	
14	Profilo superiore in acciaio ferma vetro frontale lung.250 -Top stainless steel profile length 250	R022SSG250	
14	Profilo superiore in acciaio ferma vetro frontale lung.300 -Top stainless steel profile length 300	R022SSG300	
14	Profilo superiore in acciaio ferma vetro frontale lung.350 -Top stainless steel profile length 350	R022SSG350	
15	Vite cromata di fissaggio vetri - Chromium-plated glass-fixing screw	R005V	
16	Rondella in plastica per vite - Plastic washer for screw	R005R	
17	Evaporatore lung. 150 - Evaporator length 150	R096ESSJE150	
17	Evaporatore lung. 200 - Evaporator length 200	R096ESSJE200	
17	Evaporatore lung. 250 - Evaporator length 250	R096ESSJE250	
17	Evaporatore lung. 300 - Evaporator length 300	R096ESSJE300	
17	Evaporatore lung. 350 - Evaporator length 350	R096ESSJE350	
18	Termometro meccanico - Thermometer	R0410000	
19	Vassoio piano espositivo - Stainless steel deck plate	R01988.5-17	
20	Vassoio piano espositivo con foro lung.150-Stainless steel deck plate w/hole length 150	R01988.5-19F	
20	Vassoio piano espositivo con foro lung.200-Stainless steel deck plate w/hole length 200	R01988.5-17F	
20	Vassoio piano espositivo con foro lung.250-Stainless steel deck plate w/hole length 250	R01988.5-17F	
20	Vassoio piano espositivo con foro lung.300-Stainless steel deck plate w/hole length 300	R01988.5-16F	
20	Vassoio piano espositivo con foro lung.350-Stainless steel deck plate w/hole length 350	R01988.5-14F	
21	Copri evaporatore lung. 150 - Evaporator cover length 150	R040SG150	
21	Copri evaporatore lung. 200 - Evaporator cover length 200	R040SG200	
21	Copri evaporatore lung. 250 - Evaporator cover length 250 (2pz. 117,5)	R040SG350117/pz.	
21	Copri evaporatore lung. 300 - Evaporator cover length 300 (2pz.142,8)	R040SG300142/pz.	
21	Copri evaporatore lung. 350(2pz.x168) - Evaporator cover length 350 (2pz.x168)	R040SG350168/pz	
22	Tappo colorato - Coloured bung	R059T_	
23	Termostato Prodigy F2000 -35+35 - Thermostat Prodigy F2000 -35 +35	R047F2000	
24	Griglia copri telaio posteriore (unità)150-200-250-300 - Refrig.unit cover grid length 150-200-250-30	R077SG33	
24	Griglia copri telaio posteriore (unità) 350 - Refrig.unit cover grid length 350	R077SG38	
25	Compressore lung. 150 - Compressor length 150	R093C-NEK6213GK	
25	Compressore lung. 200 - Compressor length 200	R093C-NEK6217GK	
25	Compressore lung. 250 - Compressor length 250	R093C-NT6222GK	
25	Compressore lung. 300 - Compressor length 300	R093C-NT6222GK	
25	Compressore lung. 350 - Compressor length 350	R093C-NJ9226GK	
26	Condensatore lung. 150 - Condenser length 150	R092N-NKE6213GK	
26	Condensatore lung. 200 - Condenser length 200	R092N-NEK6217GK	
26	Condensatore lung. 250 - Condenser length 250	R092N-NT6222GK	
26	Condensatore lung. 300 - Condenser length 300	R092N-NT6222GK	
26	Condensatore lung. 350 - Condenser length 350	R092N-NJ9226GK	

SAIGON - SELF SERVICE

SAIGON - SELF SERVICE

Rif. Nr.	DESCRIZIONE - DESCRIPTION	CODICE - PART NR.	PREZZO PRICE
27	Motoventilatore lung.150-200-350 - Motor fan length 150-200-350	R031T3T18PVN008	
27	Motoventilatore lung. 250-300 - Motor fan length 250-300	R031T3C10ZVN006	
28	Griglia motoventilatore in plastica 150-200 - Plastic grid for fan motor length 150-200	R032-CG254	
28	Griglia in ferro motoventilatore 250-300-350 - Metal grid for fan motor length 250-300-350	R032-G25035	
29	Piano lavoro in marmo lung. 150 - Working top of granite length 150	R009130-32	
29	Piano lavoro in marmo lung. 200 - Working top of granite length 200	R009200-32	
29	Piano lavoro in marmo lung. 250 - Working top of granite length 250	R009250-32	
29	Piano lavoro in marmo lung. 300 - Working top of granite length 300	R009300-32	
29	Piano lavoro in marmo lung. 350 - Working top of granite length 350 (2pz. 171x32cm.)	R009171-32	
30	Piedino 40x40 - Foot 40x40	R039/2	
31	Bacinella raccogli acqua di condensa - Defrost water drip tray	R07010LT	
32	Boccola in PVC - PVC bushing	R211-PVC8	
33	Vite 3,9X25 - Screw 3,9X25	R210-3,9X25	
	Gabbia in legno per vetri curvi / Wooden packing for curved glass		
	Vetro curvo lung. 95.8 - 97.1 - 97.8 - Curved glass length 95.8 - 97.1 - 97.8	IG100	
	Vetro curvo lung.141.8 - 120.8 - 113.7 - Curved glass length 141.8 - 120.8 - 113.7	IG150	
	Gabbia in legno per vetro laterale / Wooden packing for side glass	IG-LA	

INDICAZIONI

Nelle descrizioni dei ricambi, "DESTRO" e "SINISTRO" sono sempre intesi visti dal lato cliente.

Alcuni codici devono essere completati con i colori. Il riferimento del colore va inserito al posto del simbolo ____.

Spalle:	B = BIANCO	G = GRIGIO	M = MARRONE	E = LEGNO	T = GRIGIO MET.CHIARO	N = NERO	C = CIPRIA
Tappi spalle:	B = BIANCO	G = GRIGIO					
Decorazioni:	Vedi codice colore nella cartella colori del ns. listino prezzi.						
Batticarrello:	Vedi codice colore nella cartella colori del ns. listino prezzi.						
Profili in alluminio:	A = ARGENTO	O = ORO	M = MARRONE				
Copri telaio e profili delle decorazioni:	B = BIANCO	G = GRIGIO	M = MARRONE				

EXPLANATION

In the description of the spare parts, the positions "RIGHT" and "LEFT" are always intended seen from the customer side.

Some of the part numbers have to be finished indicating the colours. The colour reference has to be inserted in the part number at the place of ____.

Side panels:	B = WHITE	G = GREY	M = BROWN	E = WOOD	T = METAL GREY	N = BLACK	C = POWDER
Bungs for side panels:	B = WHITE	G = GREY					
Decorations:	See colour reference in the colour chart of our price list.						
Bumper:	See colour reference in the colour chart of our price list.						
Aluminium profiles:	A = SILVER	O = GOLD	M = BROWN				
Frame cover and decorations profile	B = WHITE	G = GREY	M = BROWN				

ANWEISUNGEN

In der Beschreibung der Ersatzteile, sind die Positionen "RECHTS" und "LINKS" immer gemeint, von der Kunderseite gesehen.

Einige Artikel-Nr. sind mit der Angabe der Farbe zu ergaenzen. Die Bezeichnung der Farbe ist an Stelle des Symbols ____ beizufuegen.

Seitenteile:	B = WEISS	G = GRAU	M = BRAUN	E = HOLZ	T = METALLIC GRAU	N = SCHWARZ	C = POUDRE
Stoepsel fuer Seitenteil:	B = WEISS	G = GRAU					
Dekorblende:	Siehe Farbe Nr. in der Tabelle der Farben von unserer Preisliste.						
Stoessfaenger:	Siehe Farbe Nr. in der Tabelle der Farben von unserer Preisliste.						
Aluminium-Schienen:	A = SILBER	O = GOLD	M = BRAUN				
Rahmenabdeckung und Dekorschienen	B = WEISS	G = GRAU	M = BRAUN				

INDICATIONS

Dans la description des pièces detachées, les positions "DROITE" et "GAUCHE" sont toujours entendues vuées du coté du client.

Quelques codes doivent etre complétés avec l'indication de la couleur. La référence de la couleur doit etre indiquée au lieu du symbole ____.

Joues:	B = BLANC	G = GRIS	M = MARRON	E = BOIS	T = GRIS METALLISE	N = NOIRE	C = PUDER
Bouchon pour joue:	B = BLANC	G = GRIS					
Décorations:	Voir référence de la couleur dans le tableau couleurs de notre liste de prix.						
Pare-choc:	Voir référence de la couleur dans le tableau couleurs de notre liste de prix.						
Profile en aluminium:	A = ARGENT	O = OR	M = MARRON				
Cache-chassis et profile de la décoration:	B = BLANC	G = GRIS	M = MARRON				