

MOD : WR-DR16-B6

Production code : RC160

 *Manual de instrucciones*

RC 120 / RC 160
RH 120 / RH 160

Tabla de contenidos

Informaciones generales.....	83~84
Seguridad.....	85~86
Explotación conforme a su diseño(for RH).....	86
Explotación conforme a su diseño(for RC).....	87
Transporte, embalaje y almacenaje.....	87~88
Especificaciones técnicas(for RH).....	88~93
Especificaciones técnicas(for RC).....	94~100
Recuperación.....	101

Introducción

Estimado cliente:

lo felicitamos por adquirir uno de los muchos aparatos creados para la industria de la refrigeración comercial.

Como todos nuestros demás productos, este ha sido desarrollado basándose en la más reciente tecnología y se ha producido utilizando componentes eléctricos y de refrigeración de clasificación comercial, los cuales poseen registros de confiabilidad comprobados en toda la industria.

Tómese unos minutos para leer este manual antes de poner en servicio su nuevo aparato.

Guarde estas instrucciones en un lugar seguro para utilizarlas como referencia a futuro por cuanto al uso, reparación y para conocer las piezas de repuesto que su técnico pueda necesitar reemplazar.

Esperamos que esté contento con su nueva adquisición y que le sirva durante muchos de los años venideros.

Informaciones generales

1.1 Informaciones sobre las instrucciones de servicio

La presente instrucción de servicio describe la instalación del dispositivo, su servicio y su conservación, además sirve como fuente de información importante, así como de guía.

El conocimiento y el cumplimiento de todas sus indicaciones de seguridad y servicio garantizan el trabajo correcto y seguro del dispositivo.

Asimismo se deben respetar todos los reglamentos locales de prevención de accidentes y los principios de seguridad e higiene del trabajo.

La instrucción de servicio constituye un elemento integral del dispositivo y se recomienda mantenerla en un sitio de fácil acceso, para que las personas que instalan, realicen trabajos de conservación y de servicio, o de limpieza del equipo tengan acceso permanente a ella.

1.2 Explicación de los símbolos

Las indicaciones de seguridad y los aspectos técnicos más importantes se han marcado con símbolos adecuados en la presente instrucción de servicio. Estas indicaciones hay que respetarlas absolutamente para evitar posibles accidentes, perjuicios para la salud y la vida, así como daños materiales.



¡ATENCIÓN!

Este símbolo significa advertencia de peligro que puede conducir a lesiones corporales. Hay que respetar absoluta y cuidadosamente las presentes indicaciones de seguridad e higiene del trabajo, y en situaciones dadas proceder con particular precaución.



¡PELIGRO! ¡Riesgo de choque eléctrico!

Este símbolo advierte del riesgo de un choque eléctrico. El no respetar las indicaciones de seguridad puede ser motivo de lesiones corporales o de muerte.



¡ADVERTENCIA!

Con este símbolo se han marcado las indicaciones las cuales requieren especial atención para no dañar el dispositivo o provocar su mal funcionamiento o avería.



¡INDICACIÓN!

Este símbolo señala las indicaciones e informaciones fundamentales para el trabajo efectivo y sin averías del dispositivo.



¡ATENCIÓN! ¡Superficie caliente!

El símbolo indica que la superficie del dispositivo está caliente durante su funcionamiento. ¡Ignorar esta advertencia conlleva riesgo de quemaduras

Informaciones generales

1.3 Responsabilidad del fabricante y la garantía

Todas las informaciones contenidas en estas instrucciones se han presentado conforme a los reglamentos vigentes, conocimientos actuales de fabricación e ingeniería y en base a nuestro conocimiento y experiencia de varios años. Asimismo la traducción de la instrucción de servicio se ha realizado escrupulosamente.

Sin embargo no nos hacemos responsables por errores eventuales en la misma. La versión que decide es la instrucción de servicio anexada en idioma alemán.

En el caso de encargos de modelos especiales u opciones adicionales, así como en situaciones donde se aplican los conocimientos técnicos más recientes, el dispositivo entregado puede diferenciarse de las informaciones y figuras contenidas en la presente

instrucción de servicio. En caso de duda rogamos contactar con el fabricante.

¡INDICACIÓN!

Antes de iniciar cualquier trabajo, particularmente antes de poner en marcha el dispositivo, hay que familiarizarse con el contenido de la presente instrucción de servicio. El fabricante no se hace responsable por detrimentos y daños surgidos a causa de la inobservancia de la información de la instrucción de servicio.

La instrucción de servicio hay que conservarla directamente junto al dispositivo. Además debe estar accesible para todas las personas que trabajan con el dispositivo.

Nos reservamos el derecho de realizar cambios técnicos en el producto con el propósito de mejorar las propiedades utilizables del dispositivo.

1.4 Protección de los derechos de autor

La presente instrucción de servicio, así como los textos, dibujos, fotos y otros elementos que contiene están protegidos por derechos de autor. Sin la autorización escrita del fabricante se prohíbe estrictamente duplicar el contenido de la instrucción de servicio de cualquier forma y modo (también fragmentos), así como su utilización y/ o el traspaso de su contenido a terceros. El quebrantamiento de lo anteriormente mencionado tendrá efectos de indemnización. Nos reservamos el derecho de reclamaciones posteriores.

¡INDICACIÓN!

Los datos, textos, dibujos, fotografías y otras descripciones de la presente instrucción están protegidos por las leyes en materia de derechos de autor y de propiedad industrial. Su uso ilegal será motivo de sanción jurídica.

1.5 Declaración de Compatibilidad

El dispositivo actualmente cumple las normas vigentes y las directrices de la Unión

Europea. Esto está confirmado en la Declaración de Compatibilidad WE.

A petición del cliente podemos enviar dicha Declaración de Compatibilidad WE.

Esta sección contiene un compendio de información de los aspectos esenciales relacionados con la seguridad. Además, las respectivas secciones contienen indicaciones concretas (marcadas con símbolos) de seguridad que tienen como finalidad evitar cualquier riesgo de peligro.

Asimismo hay que respetar la información de los pictogramas, placas e inscripciones ubicadas en el dispositivo y velar por su legibilidad.

El cumplimiento de todas las indicaciones de seguridad garantiza una protección óptima, así como el trabajo seguro y correcto del dispositivo.

2.1 Informaciones generales

El dispositivo se ha fabricado conforme a principios técnicos actualmente reconocidos.

Sin embargo, el dispositivo puede ser fuente de peligros si se utiliza de manera incorrecta o distinta para la cual ha sido diseñado.

El conocimiento del contenido de la instrucción de servicio es una de las condiciones necesarias para evitar peligros y errores, y por lo tanto permite el uso seguro y sin averías del dispositivo.

Sin la autorización del fabricante se prohíbe terminantemente realizar cualquier cambio o modificación del dispositivo, para así evitar riesgos de peligro y garantizar su funcionamiento óptimo. El dispositivo se puede usar si su estado técnico no despierta dudas y permite un trabajo seguro.

2.2 Indicaciones de seguridad durante la instalación de dispositivo

Los datos de seguridad del trabajo atañen las disposiciones de la Unión Europea vigentes al momento de fabricar el dispositivo.

Seguridad

Si el dispositivo se usa en condiciones industriales, entonces durante todo el período de explotación su usuario se obliga a verificar las compatibilidades de los medios recomendados de seguridad del trabajo con el estado actual de regulación en esta materia y a respetar los nuevos reglamentos. En el caso de usar el dispositivo fuera de la Unión Europea, hay que cumplir los requisitos legales de seguridad e higiene del trabajo y las regulaciones vigentes en el sitio de aplicación del dispositivo.

A parte de las indicaciones de seguridad e higiene del trabajo que contiene la presente instrucción de servicio, también hay que respetar los reglamentos de seguridad e higiene del trabajo, así como las directrices en materia de protección del medio ambiente, vigentes y específicas para el sitio donde se usa el dispositivo.

Explotación conforme a su diseño (for RH)

- El dispositivo puede ser utilizado por niños de más de 8 años de edad, así como por personas con discapacidades físicas, sensoriales o mentales, y por personas con poca experiencia y/o conocimientos, si se encuentran bajo supervisión o han sido instruidos sobre el uso seguro del dispositivo y han comprendido los riesgos que conlleva.
- Los niños no deben jugar con el dispositivo.
- La limpieza y mantenimiento del dispositivo no puede ser realizada por niños, a no ser que tengan al menos 8 años y se encuentren bajo supervisión.
- Los niños menores de 8 años de edad no deben encontrarse cerca del dispositivo ni del cable de alimentación.
- Conserve estas instrucciones. Si entrega el dispositivo a una tercera persona, debe también entregarle este manual de instrucciones.
- Todas las personas que utilicen el dispositivo, deben respetar las recomendaciones e indicaciones contenidas en este manual de instrucciones.
- El dispositivo debe utilizarse exclusivamente en interiores.

El dispositivo trabajará de modo correcto única y exclusivamente si es utilizado para una finalidad no distinta para la cual ha sido diseñado o fabricado. Toda modificación en el dispositivo, su montaje y trabajos de mantenimiento, los debe realizar un servicio autorizado especializado.

La **vitrina caliente** está indicada **solo** para **mantener calientes los alimentos adecuados**.

No utilizar la vitrina caliente para:

- calentar líquidos que contengan azúcar, sacarina, ácido, lejía o alcohol;
- calentar y recalentar líquidos o materiales combustibles, nocivos para la salud, volátiles u otros similares.

El uso del dispositivo de modo distinto para el cual ha sido diseñado está prohibido y se considerará como explotación incompatible.

No se admitirá ningún tipo de reclamación hacia el fabricante y/o sus representantes a título de daños surgidos por razones de una explotación inadecuada del dispositivo.

Todos los daños que surjan durante la explotación inadecuada del dispositivo serán responsabilidad única y exclusiva del usuario.

Explotación conforme a su diseño (for RC)

- El aparato no está indicado para el uso de personas (incluidos niños) con alguna disfunción física, sensorial o mental, o que no tengan la suficiente experiencia y/o conocimiento, a menos que estas personas estén bajo la supervisión de un adulto responsable de su seguridad o que hubieran recibido de él indicaciones de cómo debe ser utilizado el aparato.
- Los niños deben estar bajo la supervisión de un adulto, para tener la seguridad de que no jueguen con el aparato.
- Se recomienda guardar la presente instrucción de servicio en un sitio de fácil acceso. En caso de facilitar el dispositivo a terceros, no olvide de traspasarles las instrucciones de servicio también.
- Todos los usuarios deben ajustarse a las informaciones que contiene la instrucción de servicio y respetar las indicaciones de seguridad e higiene del trabajo.
- El dispositivo sólo se podrá usar en sitios cerrados.

El dispositivo trabajará de modo correcto única y exclusivamente si es utilizado para una finalidad no distinta para la cual ha sido diseñado o fabricado.

Toda modificación en el dispositivo, su montaje y trabajos de mantenimiento, los debe realizar un servicio autorizado especializado.

La vitrina frigorífica está indicada únicamente para enfriar bebidas y platos.

No se debe utilizar la vitrina frigorífica para:

- Guardar sustancias inflamables o explosivas como éter, nafta, o pegamentos.
- Guardar medicamentos o para la conservación de sangre.

El uso del dispositivo de modo distinto para el cual ha sido diseñado está prohibido y se considerará como explotación incompatible.

No se admitirá ningún tipo de reclamación hacia el fabricante y/o sus representantes a título de daños surgidos por razones de una explotación inadecuada del dispositivo.

Todos los daños que surjan durante la explotación inadecuada del dispositivo serán responsabilidad única y exclusiva del usuario.

También entiéndase explotación conforme a su diseño como la comprensión y el cumplimiento de las instrucciones en materia de instalación, servicio, conservación y limpieza del dispositivo.

Transporte, embalaje y almacenaje

3.1 Control de entregas

Tras la entrega, hay que revisar inmediatamente si el dispositivo está completo y si no sufrió daños durante el transporte. En caso de confirmar daños de transporte visibles no hay que aceptar el dispositivo, o bien recibirlo condicionalmente.

Los daños hay que detallarlos en los documentos de transporte / o en la lista de entrega del agente expedidor.

Los daños ocultos hay que comunicarlos directamente tras su confirmación, ya que las reclamaciones de indemnización sólo se pueden hacer dentro de los plazos de reclamación vigentes.

3.2 Embalaje

Rogamos no tirar el cartón del dispositivo. Puede ser útil para guardar el dispositivo durante mudanzas o al enviarlo a nuestro punto de servicio en caso de daños o averías del mismo. Antes del ponerlo en marcha retire todo el material externo e interno del empaque.

Durante la recuperación del embalaje hay que cumplir los reglamentos vigentes del país dado. Los materiales de empaque con propiedades de reuso hay que reciclarlos.

Por favor, revise si el dispositivo y los accesorios se encuentran en el juego. Si faltasen partes, rogamos contactar con nuestro Departamento de Servicio de Atención al Cliente.

Transporte, embalaje y almacenaje

3.3 Almacenaje

Se recomienda no abrir el embalaje hasta el momento de instalación del dispositivo, y durante el almacenamiento hay que ajustarse a las designaciones del modo de colocar y almacenar el embalaje.

Los dispositivos empacados hay que almacenarlos siempre conforme a las siguientes condiciones:

- no almacenar al aire libre,
- mantener en un sitio seco, proteger del polvo,
- proteger contra la acción agentes agresivos,
- proteger contra la luz solar,
- evitar sacudidas mecánicas,
- En caso de un almacenaje prolongado (por más de tres meses), controlar regularmente el estado de todas partes y el embalaje. Si es necesario, renueve el dispositivo.

Especificaciones técnicas(for RH)

4.1 Datos técnicos

MODELO	RH 120	RH 160
CLASE CLIMÁTICA	4	4
RANGO DE TEMP	30-90 °C	30-90 °C
TENSIÓN NOMINAL	1100W	1500W
RATED CURRENT	5.0A	6.0A
FREC. NOMINAL	50Hz	50Hz
POTENCIA NOMINAL	220-240V	220-240V
DIMENSIÓN EXTERNA (mm)	678x568x670	856x568x670
LITROS NETOS	120L	160L
PESO NETO/PESO BRUTO	48/50Kg	56/58Kg

¡Se reserva el derecho de hacer cambios!

Fabricación:

- Cristal frontal plano, vidrio de seguridad
- Lado del usuario equipado con puertas correderas de vidrio para colocar fácilmente los alimentos
- Control termostático
- Depósito de agua para humidificar el aire
- Iluminación halógena

Complemento ideal: bandejas gastronómicas Bartscher de acero CNS 18/10

- 2/1 GN, profundidad 20 mm (código A120020) o
- 2/1 GN, profundidad 40 mm (código A120040)

Especificaciones técnicas(for RH)

ES

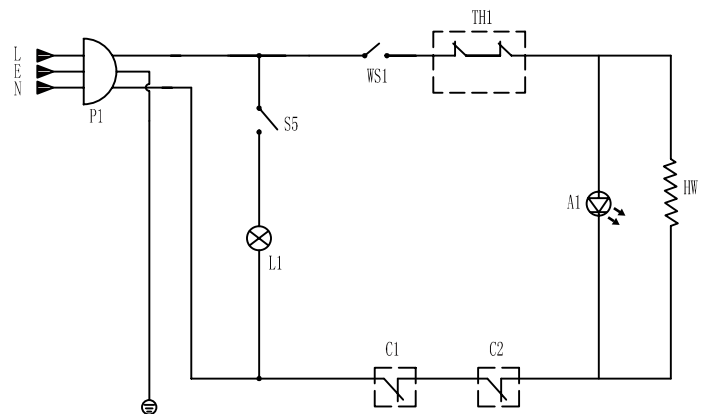
4.2 Presentación de las partes del dispositivo



- ① Puertas correderas de vidrio en el lado del usuario
- ② Cristal frontal plano
- ③ Estante
- ④ Carcasa
- ⑤ Patas regulables
- ⑥ Superficie para bandejas GN
- ⑦ Iluminación halógena

4.3 Diagrama del circuito

P1	POWER PLUG
S5	LAMP SWITCH
WS1	WARM SWITCH
TH1	THERMOSTAT
A1	INDICATOR LAMP
C1	CONTROLLER 150°C
C2	CONTROLLER 125°C
HW	HEATING ELEMENT



Especificaciones técnicas(for RH)

5. Instalación y servicio

5.1 Indicaciones de seguridad



¡PELIGRO! ¡Riesgo de choque eléctrico!

El dispositivo puede conectarse exclusivamente a un único enchufe de seguridad correctamente instalado. No se debe tirar del cable de alimentación para desconectar el dispositivo. Utilice siempre la carcasa de la clavija.

- No permitir que el cable de alimentación entre en contacto con fuentes de calor o cantos agudos. El cable de alimentación no debe colgar de la mesa ni de ningún otro tipo de tablero. Debe tener cuidado de que nadie pise el cable ni pueda tropezar con él.
- El cable de alimentación no puede estar doblado, aplastado ni enredado, siempre debe estar totalmente desenrollado.
- No colocar nunca el dispositivo u otros objetos sobre el cable de alimentación.
- Se prohíbe colocar el cable bajo revestimientos o alfombras y otros materiales termoaislantes. Mantenga el cable fuera de la zona de trabajo y nunca lo sumerja en agua.
- Se prohíbe usar el dispositivo si trabaja mal o está averiado, o si se ha caído al suelo.
- Se prohíbe usar accesorios y piezas de repuesto no recomendadas por el fabricante. Su uso podría provocar situaciones peligrosas para el usuario, el dispositivo sufrir daños o causar perjuicios para la salud o vida de las personas, además se pierde la garantía.
- No mover ni inclinar el dispositivo durante su funcionamiento.
- Nunca debe utilizar el dispositivo con las manos húmedas o mojadas.
- Durante el funcionamiento del dispositivo, nunca lo deje sin supervisión.



¡PELIGRO! ¡Riesgo de choque eléctrico!

En caso de una instalación inapropiada, el dispositivo puede causar lesiones corporales. Antes de la instalación del dispositivo compare las especificaciones de la corriente de la red local con las de la alimentación del dispositivo (ver placa de características). Conecte el dispositivo única y exclusivamente cuando las especificaciones sean compatibles. ¡Cumpla las indicaciones de seguridad!

5.2 Colocación y conexión

- Desembalar el dispositivo y retirar el material de embalaje. Retirar la película de protección del dispositivo.
- Colocar el dispositivo en un lugar seguro que aguante su peso y sea resistente al calor.
- No colocar **nunca** el dispositivo sobre una superficie inflamable.
- No colocar **nunca** el dispositivo en entornos húmedos o mojados.

Especificaciones técnicas(for RH)

- Guardar una distancia de por lo menos 20 cm con paredes u otros objetos inflamables.
- No colocar el dispositivo cerca de fuegos abiertos, hornos eléctricos, estufas u otras fuentes de calor.
- El circuito del enchufe debe estar protegido por lo menos con 16A. Conectar solo directamente a un enchufe de pared; se prohíbe utilizar ladrones o enchufes múltiples.
- Colocar el dispositivo de tal modo que la clavija sea fácilmente accesible para desenchufar rápidamente el dispositivo si fuera necesario.

5.3 Servicio

Solo puede operar el dispositivo personal que haya sido previamente preparado para manejarlo.

Preparación del dispositivo

- Después de desembalar el dispositivo y antes de conectarlo, limpiarlo conforme a las instrucciones incluidas en el punto 6.2 "Limpieza".
- Lavar las bandejas GN antes del primer uso.
- Antes de la puesta en marcha, asegurarse de que el dispositivo y los accesorios (estante, depósito de agua) están secos.
- Colocar el estante dentro del dispositivo.
- Colocar el depósito de agua lavado y sin agua en el lugar previsto para el en el lado del usuario.
- Conectar el dispositivo a un enchufe individual con toma de tierra.
- Encender el dispositivo con el interruptor ON/OFF.

Calentamiento y mantenimiento de la temperatura de los alimentos

- Ajustar con el regulador de temperatura del dispositivo la temperatura requerida para los alimentos en cuestión en un margen de 30 °C a 90 °C.
- Calentar la vitrina hasta alcanzar la temperatura ajustada, sin agua en el depósito de agua y sin alimentos. También se calientan los cristales, lo que impide que aparezca agua condensada en los cristales después de colocar los alimentos en la vitrina.
- Se encenderá el piloto naranja de calentamiento que se encuentra junto al regulador de temperatura. Después de alcanzar la temperatura ajustada, el dispositivo dejará de calentar y se apagará el piloto naranja de calentamiento.
- Se puede verter ahora agua en el depósito de agua según sea necesario. La función del depósito de agua es crear humedad en la vitrina (lo que es muy importante en el caso de la bollería para que no se seque tan rápido).

Especificaciones técnicas(for RH)

Verter en el depósito de agua solo la cantidad suficiente de agua para que no se derrame. Observar el nivel de agua en el depósito de agua; en caso de necesidad, añadir agua.

Antes de colocar los alimentos en la vitrina, hay que asegurarse de que se ha alcanzado la temperatura ajustada.

- Mientras tanto, se pueden preparar los alimentos calientes y ponerlos en las bandejas 2/1 GN adecuadas con una profundidad máx. de 40 mm (la entrega no incluye las bandejas GN).
- Abrir las puertas correderas de vidrio y meter los alimentos colocados en bandejas GN en el hueco previsto para ellas en la parte inferior de la vitrina. Encima del estante adicional se pueden colocar alimentos como bollería, pequeñas porciones preparadas, etc. en las bandejas adecuadas o en platos, recipientes, etc.

¡No colocar los alimentos directamente en los estantes, utilizar bandejas o recipientes apropiados!

- Cerrar las puertas correderas de vidrio para evitar la pérdida de calor. La temperatura de los alimentos se mantendrá al nivel ajustado.
- Si la temperatura en la vitrina baja, el dispositivo comenzará a calentar y se volverá a encender el piloto de calentamiento.



¡ATENCIÓN! ¡Superficie caliente!

Cuando el dispositivo está en funcionamiento, algunas piezas se calientan mucho.

No tocar estas superficies con las manos desnudas para evitar quemaduras.

Al llenar o vaciar la vitrina, utilizar guantes de protección o paños.

- El dispositivo está equipado con un enchufe para conectar otros dispositivos eléctricos (p.ej. cuchillos o lámparas). El enchufe se encuentra junto al cable de alimentación del dispositivo, por el lado del usuario. En caso de conectar dispositivos adicionales, hay que tener cuidado de no sobrepasar la potencia total de 3500 W (incluido el dispositivo).
- Si no se va utilizar el dispositivo durante un tiempo, apagarlo con el interruptor ON/OFF y desenchufarlo de la alimentación (¡sacar la clavija!).

Encendido y apagado de la iluminación interior

- El dispositivo está equipado con iluminación halógena. En caso de necesidad, se puede encender o apagar con el interruptor que se encuentra por el lado del usuario.

6. Limpieza y conservación

6.1 Indicaciones de seguridad

- Antes de limpiar el dispositivo o iniciar trabajos de reparación, hay que desconectar el dispositivo de la corriente al equipo y espere hasta que esté frío.

Se prohíbe usar detergentes cáusticos y evite que el agua penetre el dispositivo.

Para evitar choques eléctricos, nunca sumerja el dispositivo, el cable o la clavija en agua u otro líquido

El dispositivo no está diseñado para ser enjuagado directamente bajo un chorro de agua. Por lo tanto se prohíbe usar chorros de agua bajo presión para limpiar el dispositivo.

6.2 Limpieza

- Limpiar el dispositivo regularmente después de finalizar la jornada laboral, entre medias cuando sea necesario y cuando no se vaya a utilizar el dispositivo durante un tiempo.
- Desenchufar el dispositivo de la alimentación (¡sacar la clavija!) y, antes de limpiarlo, esperar a que se enfríe.

Especificaciones técnicas(for RH)

- Abrir las puertas correderas de vidrio, sacar los alimentos de la vitrina y meterlos en la nevera para que no se estropeen.
- Para facilitar la limpieza del dispositivo, se pueden sacar las puertas correderas de vidrio. Para ello, levantarlas ligeramente y, a continuación, sacarlas.
- Sacar el estante adicional de la vitrina. Sacar el depósito de agua de su lugar. Lavar las puertas correderas de vidrio, el estante adicional y el depósito de agua con agua caliente y un producto de limpieza no abrasivo. Aclarar las piezas lavadas con agua limpia y, a continuación, secarlas minuciosamente.
- En caso de que aparezcan depósitos de cal en el depósito de agua, retirarlos regularmente utilizando productos de uso comercial. ¡Utilizar agua filtrada en la medida de lo posible para evitar que aparezcan depósitos de cal!
- Limpiar regularmente el interior de la vitrina caliente con un paño suave y un desinfectante indicado para alimentos. Pasar un paño con agua limpia por las superficies lavadas y, a continuación, secarlas minuciosamente.
- Colocar el estante adicional en la vitrina y, a continuación, montar de nuevo las puertas correderas de vidrio. Colocar el depósito de agua en el lugar previsto para el.
- Limpiar las superficies exteriores laterales y delanteras con un paño suave mojado en agua caliente y un producto de limpieza no abrasivo.
- Lavar con minuciosidad las bandejas GN utilizadas.
- No utilizar nunca productos de limpieza agresivos, p.ej. polvos para frotar, productos con alcohol o disolventes que puedan dañar la superficie del dispositivo.

Si no se va a utilizar el dispositivo durante mucho tiempo:

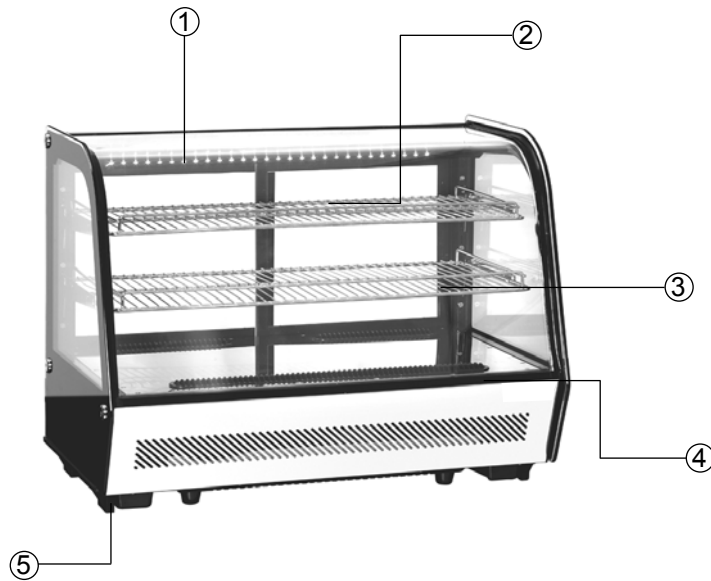
- apagar el dispositivo con el interruptor ON/OFF ajustándolo en la posición "0" y sacar la clavija del enchufe;
- sacar todos los alimentos de la vitrina;
- limpiar el dispositivo por dentro y por fuera según las instrucciones de arriba;
- aclarar el dispositivo con agua limpia y secarlo minuciosamente;
- dejar abiertas durante un tiempo las puertas correderas de vidrio para que el dispositivo se seque del todo.

6.3 Indicaciones de seguridad durante la conservación

- Controlar periódicamente el cable de alimentación para ver si está estropeado. No utilizar nunca el dispositivo con el cable de alimentación estropeado. Si el cable está estropeado, se debe encargar a un servicio autorizado o a un electricista cualificado que lo cambie para evitar peligros.
- En caso de daños o averías, póngase en contacto con su distribuidor especializado o con nuestro servicio de atención al cliente.
- Los trabajos de mantenimiento y reparación deben ser realizados únicamente por técnicos cualificados empleando piezas de repuesto y accesorios originales.
¡No intente nunca reparar usted mismo el dispositivo!

Especificaciones técnicas(for RC)

4.1 Presentación de las partes del aparato



① Iluminación LED

La iluminación LED se encuentra en la parte superior de la vitrina frigorífica y puede ser encendida o apagada según sea la necesidad.

② Puertas correderas de cristal.

Las puertas correderas de cristal facilitan la cómoda retirada e introducción de los platos y bebidas.

③ Estantes de parrilla

Los estantes de parrilla adaptables permiten la conservación de productos de diferentes alturas. Los soportes de los estantes se montan al inicio. Los estantes se sujetan en los soportes a la altura necesaria.

④ Salida de aire

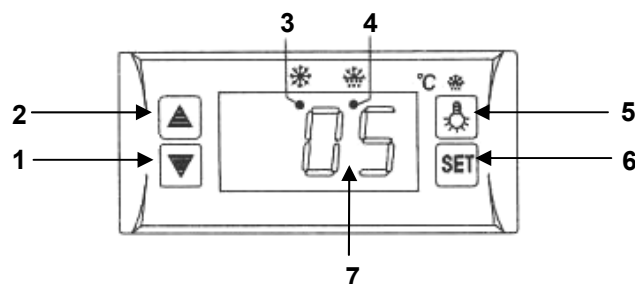
Proporciona un flujo constante de aire frío. La salida de aire debe permanecer siempre sin cubrir.

⑤ Entrada de aire

Aquí se succiona el aire frío circulante, por ello la entrada de aire debe permanecer siempre sin cubrir.

Indicador digital de temperatura

El indicador de temperatura se encuentra en la parte posterior del aparato.



Especificaciones técnicas(for RC)

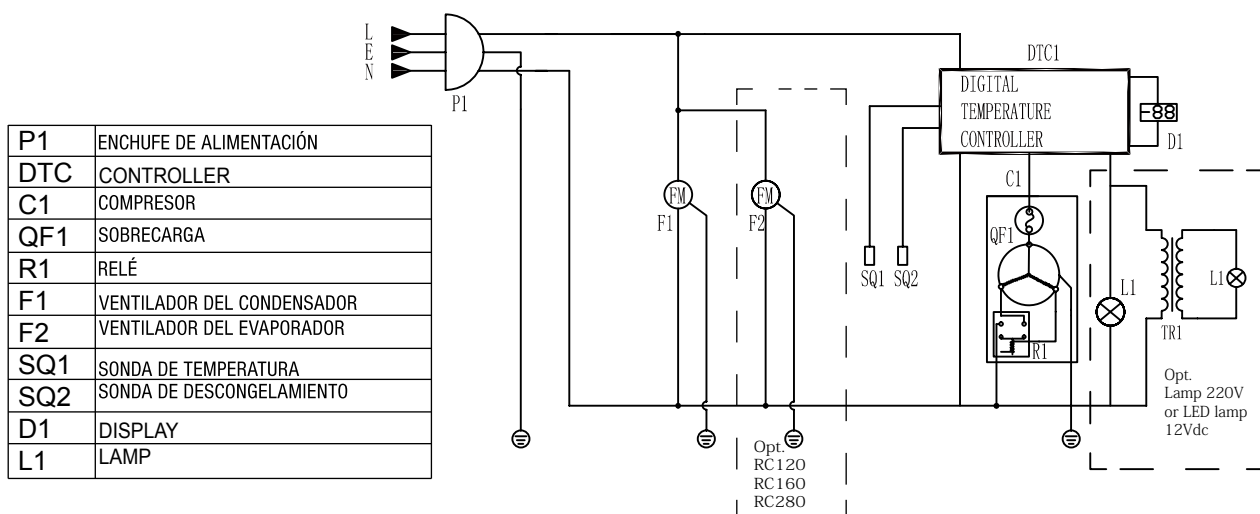
1. Botón para **bajar** el valor de la temperatura.
2. Botón para **subir** el valor de la temperatura.
3. Indicador LCD del compresor.
4. Indicador LCD de escarcha.
5. Botón de iluminación LED
6. Botón de información /memoria
7. Indicador de temperatura.

4.2 Datos técnicos

MODELO	RC 100	RC 120	RC 160
CLASE CLIMÁTICA	4	4	4
RANGO DE TEMP	1-12 °C	1-12 °C	1-12 °C
REFRIGERANTE	R600a	R600a	R600a
TENSI N NOMINAL	160W	230W	230W
RATED CURRENT	1.3A	1.5A	1.5A
FREC. NOMINAL	50Hz	50Hz	50Hz
POTENCIA NOMINAL	220-240V	220-240V	220-240V
DIMENSIÓN EXTERNA (mm)	682x450x675	696x568x686	874x568x686
LITROS NETOS	100L	120L	160L
PESO NETO/PESO BRUTO	39/42Kg	64/66Kg	71/73Kg

¡Se reserva el derecho de hacer cambios!

4.3 Diagrama del circuito



Especificaciones técnicas(for RC)

5. Instalación y uso del dispositivo

5.1 Indicaciones de seguridad



¡PELIGRO! ¡Riesgo de choque eléctrico!

El aparato puede conectarse exclusivamente a un único enchufe de seguridad correctamente instalado.

No saque las clavijas del enchufe directamente, tire del cable.

El cable no debe tocar elementos calientes.

- No permita que el cable tenga contacto con fuentes de energía ni con cantos agudos. El cable no puede colgar de la mesa ni del bar.
- Se prohíbe usar el dispositivo si trabaja mal o está averiado, o si se ha caído al suelo.
- Se prohíbe usar accesorios y piezas de repuesto no recomendadas por el fabricante. Su uso podría provocar situaciones peligrosas para el usuario, el dispositivo sufrir daños o causar perjuicios para la salud o vida de las personas, además se pierde la garantía.
- Se prohíbe colocar el cable bajo revestimientos o alfombras y otros materiales termoaislantes. Mantenga el cable fuera de la zona de trabajo y nunca lo sumerja en agua.
- No mover ni volcar el aparato en funcionamiento.



¡PELIGRO! ¡Riesgo de choque eléctrico!

En caso de una instalación inapropiada, el dispositivo puede causar lesiones corporales.

Antes de la instalación del dispositivo compare las especificaciones de la corriente de la red local con las de la alimentación del dispositivo (ver placa de características). Conecte el dispositivo única y exclusivamente cuando las especificaciones sean compatibles.

¡Cumpla las indicaciones de seguridad!

5.2 Colocación y conexión del dispositivo

La instalación i conservación del aparato debería ser llevada acabo sólo por personal profesional!

Especificaciones técnicas(for RC)

- Desempaque el dispositivo y retire todos los materiales del embalaje.
- Instalar el aparato en un lugar plano y firme, que aguante el peso del aparato.
- Se prohíbe TERMINANTEMENTE colocar el dispositivo en superficies de fácil combustión (por ejemplo: manteles, etc.).
- No colocar el aparato cerca del fuego, cocinas eléctricas, hornos u otras fuentes de calor, incluyendo la exposición directa a los rayos solares. El calor puede dañar la superficie del aparato e influir negativamente en la refrigeración así como aumentar el consumo de energía.
- Para evitar averías en el compresor, no inclinar el aparato más de 45° al ajustarlo o durante el transporte.
- El aparato debe colocarse de modo que se garantice una adecuada ventilación para asegurar una correcta refrigeración. Debe dejarse un mínimo de 10 cm. entre el aparato y la pared, así como de otro tipo de objetos.
- No colocar el aparato en lugares muy húmedos o a altas temperaturas, ya que estos factores pueden deteriorar el aparato.
- Antes de usarlo por primera vez, el aparato debe estar en reposo un mínimo de 2 horas antes de conectarlo a la red eléctrica.
- La toma de corriente debe ser de al menos de 16A. Conectar el aparato sólo directamente a una toma de corriente en la pared. No usar alargadores ni ladrones de corriente.
- Coloque el dispositivo de tal manera para que no bloquee el acceso al enchufe.

5.3 Mantenimiento

- Limpiar el aparato antes de utilizarlo por primera vez.
- Lavar los estantes de rejilla con agua caliente y un agente limpiador no abrasivo, antes de instalarlos en la vitrina frigorífica.
- Limpiar el interior y el exterior del aparato con un trapo suave y húmedo. Secar el aparato con cuidado.
- Acoplar el enchufe a una toma de corriente individual.
- Colocar los platos y las bebidas en la vitrina sólo cuando se haya alcanzado la temperatura deseada.

Ajuste de temperatura

- La temperatura óptima viene programada por defecto y es de 2°C (límite inferior) a 6 °C (límite superior). Esta programación se ajusta a la temperatura de trabajo de la vitrina frigorífica, que es de -2° a 12°C.



¡La programación por defecto no puede ser cambiada por el usuario!

- Los valores que se muestran en el indicador de temperatura son los valores registrados por el sensor de temperatura
- Sin embargo, si se desea cambiar la programación por defecto, debe contactar con el centro de atención al cliente.

Especificaciones técnicas(for RC)

ES

Iluminación

- El aparato está equipado con luminarias LED.
- Para encender la luminaria en el aparato refrigerador debe presionar durante 1 segundo el botón „  “. Para apagar la iluminación debe volver a presionarse el botón „  “.

Indicador LCD

Indicador LCD del compresor:

El indicador de control está iluminado durante el proceso de refrigeración, se apaga cuando la temperatura de la cámara de refrigeración es constante y parpadea cuando el compresor está demasiado tiempo sin ponerse en marcha.



Indicador LCD de escarcha:

El indicador de control se enciende durante el proceso de eliminación de escarcha, se apaga al finalizar el proceso y parpadea cuando la escarcha no ha sido eliminada del aparato durante demasiado tiempo.

Eliminación de escarcha automática

El aparato elimina la escarcha automáticamente 4 veces cada 24 horas.

Eliminación de escarcha manual

Si baja la efectividad del aparato, por ejemplo debido a que las puertas han estado abiertas durante demasiado tiempo, es necesario eliminar la escarcha manualmente. Debe pulsar el botón „  “ y mantenerlo pulsado durante 6 segundos para comenzar el proceso de eliminación de escarcha. Se encenderá el indicador de eliminación de escarcha „  “.

Indicaciones para el usuario

- Para reducir la pérdida de refrigeración, las puertas de cristal deben mantenerse abiertas el menor tiempo posible. Además, las puertas de cristal no deben abrirse muy a menudo.
- No tapar la entrada y salida de aire. El aire debe circular correctamente para asegurar una buena refrigeración.
- Los platos colocados en la vitrina deben estar separados unos de otros. El estar demasiado cerca influye en el resultado de la refrigeración.
- La altura de los estantes de rejilla debe ser la apropiada dependiendo de la altura de los platos.
- Los platos calientes deben dejarse enfriar a temperatura ambiente antes de colocarse en la vitrina.
- En caso de un corte de corriente, las puertas de cristal no deben ser abiertas en medida de lo posible, para evitar la pérdida de refrigeración.
- Después de un corte de corriente o después de desacoplar el enchufe, debe esperarse 5 minutos antes de volver a conectar el aparato a la toma de corriente.

Especificaciones técnicas(for RC)



¡ADVERTENCIA!!Riesgo de quemaduras!

La superficie del compresor puede estar caliente debido a su uso normal. No se debe tocar el compresor con las manos desnudas.

6. Limpieza y conservación

6.1 Indicaciones de seguridad

- Antes de limpiar el dispositivo o iniciar trabajos de reparación, hay que desconectar el dispositivo de la fuente de alimentación (saque la clavija del enchufe) y espere hasta que esté frío.
- Se prohíbe usar detergentes cáusticos y evite que el agua penetre el dispositivo.
- Para evitar choques eléctricos, NUNCA sumerja el dispositivo, el cable o la clavija en agua u otro líquido.

El dispositivo no está diseñado para ser enjuagado directamente bajo un chorro de agua. Por lo tanto se prohíbe usar chorros de agua bajo presión para limpiar el dispositivo.

6.2 Limpieza

- La vitrina refrigeradora debe limpiarse con regularidad.
- Retirar los estantes de rejilla, lavarlos con un agente limpiador no abrasivo y frotar con un trapo suave.
- La vitrina frigorífica debe limpiarse en el interior y el exterior con agua tibia, un trapo húmedo y un agente limpiador no abrasivo.
- Enjuagar con agua limpia.
- Nunca debe utilizar agentes limpiadores agresivos, como polvos abrasivos, limpiadores con alcohol, disolventes,...que puedan dañar los elementos plásticos o el revestimiento de pintura.
- Después de limpiar, debe utilizarse un trapo suave y seco para secar y abrillantar la superficie exterior.

Si la vitrina frigorífica no va a ser utilizada durante un prolongado periodo de tiempo:

- Desacoplar el enchufe de la toma de corriente;
- Retirar de la vitrina todos los alimentos y bebidas;
- Limpiar la vitrina por dentro y por fuera;
- Dejar las puertas de cristal abiertas para que la vitrina seque correctamente.

6.3 Indicaciones de seguridad durante la conservación

- Cada cierto tiempo se debe comprobar que el cable de red no se encuentre dañado. No utilizar el aparato si el cable está dañado. Si el cable se encuentra estropeado, debe ser cambiado por el servicio técnico o por un electricista cualificado, para eliminar todo tipo de riesgo.
- En caso de daños o fallas rogamos contactar con una tienda especializada o nuestro servicio.
- Los trabajos de conservación y reparación los pueden realizar únicamente personas cualificadas autorizadas, empleando accesorios y partes de repuesto genuinas. NUNCA intente reparar el dispositivo por su propia cuenta.

Especificaciones técnicas(for RC)

7. Posibles contratiempos

Problema	Cause	Solution
La refrigeración no es suficiente	<ul style="list-style-type: none"> • Contacto directo con el sol u otras fuentes de calor. • Mala circulación del aire por la vitrina frigorífica. • Las puertas no se cierran bien o han estado abiertas demasiado tiempo. • Las juntas de la puerta están estropeadas o deformes. • El espacio dejado entre platos es demasiado pequeño o hay demasiados platos en la vitrina. • La salida y/o entrada de aire están bloqueados. 	<ul style="list-style-type: none"> • Alejar la vitrina de las fuentes de calor. • Asegurarse de que hay el espacio suficiente entre la pared y otros objetos. • Cerrar correctamente las puertas, abrir las puertas el menor tiempo posible. • Contactar con el vendedor. • Asegurar una separación adecuada entre los platos en la vitrina. Reducir el exceso de platos. • Retirar los platos u otros objetos de la salida y entrada de aire.
Falta de refrigeración.	<ul style="list-style-type: none"> • El enchufe no está acoplado a la toma de corriente. • No hay flujo de corriente. • Regulador de temperatura estropeado. 	<ul style="list-style-type: none"> • Acoplar el enchufe a la toma de corriente. • Comprobar la corriente. • Comprobar la corriente • Contactar con el vendedor.
El aparato hace mucho ruido	<ul style="list-style-type: none"> • La vitrina frigorífica no está nivelada. • La pared toca la pared u otros objetos. 	<ul style="list-style-type: none"> • Colocar la vitrina en una superficie lisa. • Asegurar una separación suficiente entre la vitrina y la pared y otros objetos.
El compresor no se apaga automáticamente	<ul style="list-style-type: none"> • La vitrina está demasiado llena. • Las puertas de cristal han estado demasiado tiempo abiertas. 	<ul style="list-style-type: none"> • Reducir el exceso de platos. • Abrir las puertas el menor tiempo posible.

Los casos anteriores como problemas a tener, han sido dados sólo como ejemplos para orientarse. Si ocurre que se encuentra tal o similar problema se debe inmediatamente desconectar el aparato y detener su trabajo. No dude en contactarse con una persona con cualificaciones o con el vendedor.

Aviso de errores en el display

Aviso	Descripción del fallo	Consecuencias	Ayuda
"HH"	Sobrecalentamiento (más de 45°C) o cortocircuito del sensor de temperatura.	El compresor conecta la el aparato durante 45 minutos, y después lo apaga durante 15 minutos.	Contactar con el vendedor.
"LL"	Temperatura demasiado baja. Circulación abierta (falta de conexión con el sensor de temperatura)	El compresor conecta la el aparato durante 45 minutos, y después lo apaga durante 15 minutos.	Contactar con el vendedor.

Recuperación

Dispositivos antiguos

Tras finalizar el período de explotación, los dispositivos viejos hay que enviarlos para su recuperación conforme a los reglamentos vigentes de cada país. Recomendamos contactar con una empresa especializada en dicha rama o con el departamento de asuntos de recuperación de desechos de su municipio.



¡ADVERTENCIA!

Para evitar eventuales abusos, y sus riesgos de peligro, antes de enviar el dispositivo para su recuperación, asegúrese de que ya no funciona. Para ello desconecte el dispositivo de la corriente y corte el cable de alimentación.



Durante la recuperación del dispositivo, siga al pie de la letra las leyes estatales o regionales.