

07/2015

Mod: VB/2C

Production code: 9070



Diamond
catering equipment

PIANI CALDI CON CUPOLA

Art. 9060

Art. 9070

Art. 9072



Art. 9060



Art. 9070

Indice

Dichiarazione di Conformità	pag.2
Presentazione e Garanzia	pag.2
Avvertenze	pag.3
Avvisi presenti sull'apparecchiatura	pag.3
Note ambientali.....	pag.3
Finalità del Prodotto	pag.4
Caratteristiche tecniche	pag.4
Installazione	pag.4
Dati di Targa	pag.4
Funzionamento e uso	pag.5
Istruzioni per l'utilizzatore	pag.5
Manutenzione e pulizia	pag.5
Diagnostica e Ricerca Guasti	pag.5
Schema elettrico e connessioni	pag.6
Parti di ricambio	pag.7

Metalcarrelli S.r.l.

Via A. Gagliani 10/A - 47814 Bellaria Igea Marina - RN - Italia

Tel. 0541 331627 Fax 0541 331561

C.C.I.A.A. RIMINI - P.IVA e Cod.Fisc. 03249750401 - Reg. AEE IT0802000002329

www.metalcarrelli.com - info@metalcarrelli.com

Dichiarazione di Conformità CE

La Dichiarazione di Conformità CE è riportata in allegato al presente manuale, ed è specifica per la matricola della apparecchiatura.

Il suo contenuto è conforme a quanto sotto riportato.

Dichiarazione di Conformità CE

La ditta Metalcarrelli S.r.l. con sede in via A. Gagliani n° 10/A , 47814 - Bellaria Igea Marina (RN) - Italia, P.IVA 03249750401, dichiara sotto l'esclusiva responsabilità del legale rappresentante che l'apparecchio:

Denominazione PIANO CALDO CON CUPOLA

Modello _____

Matricola _____

Anno di Costruzione _____

è conforme, per quanto applicabile, ai requisiti essenziali di sicurezza e di salute delle seguenti direttive comunitarie:

2014/35/UE	Direttiva concernente l'armonizzazione delle legislazioni degli Stati membri relative alla messa a disposizione sul mercato del materiale elettrico destinato a essere adoperato entro taluni limiti di tensione
1935/2004(CE)	Regolamento riguardante i materiali e gli oggetti destinati a venire in contatto con i prodotti alimentari e successive modifiche ed integrazioni.
10/2011(UE)	Regolamento riguardante i materiali e gli oggetti di materia plastica destinati a venire a contatto con i prodotti alimentari.
2011/65/UE	Direttiva sulla restrizione dell'uso di determinate sostanze pericolose nelle apparecchiature elettriche ed elettroniche.
2014/30/UE	Direttiva concernente l'armonizzazione delle legislazioni degli Stati membri relative alla compatibilità elettromagnetica (rifusione)

Norme armonizzate, e successivi aggiornamenti, utilizzate per rispondere alle esigenze di sicurezza e salute:

CEI EN 60335-1:2013	Sicurezza degli apparecchi elettrici d'uso domestico e similare – Sicurezza. Parte 1: Norme generali.
CEI EN 60335-2-12:2004	Sicurezza degli apparecchi elettrici d'uso domestico e similare. Parte 2: Norme particolari per scaldavivande elettrici ed apparecchi similari.
UNI EN 1672-1:2009	Macchine per l'industria alimentare - Concetti di base - Parte 2: Requisiti di igiene.

Presentazione e Garanzia

Vi ringraziamo per aver acquistato un nostro prodotto costruito nel rispetto delle norme più restrittive e secondo criteri tecnici volti a garantire un utilizzo pratico e sicuro in ambienti di lavoro professionali.

Il Costruttore garantisce per 12 mesi i propri prodotti, nel rispetto della legislazione vigente.

La garanzia non copre le parti elettriche ed i materiali di consumo.

Eventuali interventi in garanzia verranno effettuati esclusivamente presso la sede del Costruttore.

Il trasporto e la riconsegna delle apparecchiature sono a carico del Cliente.

Per rendere operativa la garanzia è sufficiente il documento fiscale o altro documento obbligatorio.

Avvertenze per la sicurezza



Leggere attentamente le avvertenze contenute nel presente MANUALE DI USO E MANUTENZIONE in quanto forniscono importanti indicazioni riguardanti la sicurezza di installazione, d'uso e manutenzione. Conservare questo libretto per ogni ulteriore consultazione dei vari operatori. Il manuale deve essere conservato per tutta la durata dell'apparecchiatura e tenuto a disposizione degli utilizzatori per ogni eventuale consultazione. E' necessario consultarlo per qualsiasi informazione relativa all'installazione, all'uso ed alla manutenzione dell'apparecchio.

Prima di collegare l'apparecchiatura accertarsi che i dati riportati sulla targhetta siano corrispondenti a quelli della rete di distribuzione elettrica presente nell'ambiente dove l'apparecchiatura viene installata. Sottoporre l'apparecchio a controlli periodici di sicurezza.

L'apparecchio deve essere collegato ad una presa di corrente munita di efficiente messa a terra.

Ogni intervento sulla apparecchiatura deve essere eseguito da personale tecnico abilitato.

Accedere alle parti elettriche solo dopo aver scollegato l'apparecchio dalla rete elettrica.

Non rovesciare liquidi sulla superficie esterna dell'apparecchiatura ed in particolare in corrispondenza del pannello comandi.

Non utilizzare con mani bagnate o a piedi nudi percorrendo superfici bagnate.

Non utilizzare se il cavo di alimentazione risulta danneggiato.

Non estrarre la spina di alimentazione tirandola per il cavo.

Non utilizzare sostanze acide o aggressivi chimici per la pulizia del manufatto.

Sorvegliare affinché bambini non giochino con l'apparecchiatura.

Avvisi presenti sulla apparecchiatura



Sulla apparecchiatura sono presenti i seguenti avvisi:

- 1) Targa di identificazione contenente la matricola ed il marchio CE, come indicato al punto DATI DI TARGA. Tale avviso è posizionato in prossimità del cavo di alimentazione.
- 2) Avviso di apparecchiatura calda. Tale avviso è posizionato sulla parte superiore della apparecchiatura.
- 3) Indicazione del nodo della messa a terra. Tale etichetta è posizionata all'interno dell'apparecchiatura in prossimità dell'ingresso del cavo di alimentazione.

Note ambientali

RUMORE: L'apparecchiatura presenta un valore di $L_{ep,d}$ inferiore a 70 db(A). Se posta in ambienti con valori di rumorosità superiore a 80 db(A), il datore di lavoro è tenuto ad informare e formare l'operatore sui rischi derivanti dall'esposizione al rumore ed a prendere gli opportuni provvedimenti in accordo con il medico competente.

IMBALLO: Gli elementi che compongono l'imballo (sacchetti di plastica, polistirolo, cartoni, ecc.) non devono essere lasciati alla portata dei bambini, in quanto possono essere potenziali fonti di pericolo, ma devono essere raccolti, selezionati a seconda del tipo di materiale (es. cartone, legno, materie plastiche, ecc.) e smaltiti in conformità alla normativa vigente locale e nazionale.

FUORI SERVIZIO: Alla fine della vita dell'apparecchiatura è necessario smontare e selezionare i componenti (pannello elettrico, telaio metallico, ecc.) e smaltirli in conformità alla normativa vigente.

SMALTIMENTO: Ai sensi dell'art.13 del DL 25 luglio 2005, n. 151 "Attuazione delle direttive 2002/95/CE e 2003/108/CE, relative alla riduzione dell'uso di sostanze pericolose nelle apparecchiature elettriche ed elettroniche, nonché allo smaltimento dei rifiuti", l'apparecchiatura è considerata un "Rifiuto di Apparecchiature Elettriche ed Elettroniche" (R.A.E.E.). Il simbolo riportato a lato, presente sull'apparecchiatura o sulla sua confezione indica l'obbligo di non smaltire il prodotto, alla fine della propria vita utile, come rifiuto urbano, ma di smaltire il prodotto separatamente dagli altri rifiuti, tramite centri di raccolta autorizzati.



La raccolta differenziata della presente apparecchiatura giunta a fine vita è organizzata e gestita dal Consorzio APIRAEE.

L'adeguata raccolta differenziata per l'avvio successivo dell'apparecchiatura dimessa al riciclaggio, al trattamento e allo smaltimento ambientalmente compatibile contribuisce ad evitare possibili effetti negativi sull'ambiente e sulla salute e favorisce il reimpiego e/o riciclo dei materiali di cui è composta l'apparecchiatura.

Lo smaltimento abusivo del prodotto da parte del detentore comporta l'applicazione delle sanzioni amministrative previste dalla normativa vigente.

Finalità dell'articolo

I Piani caldi inox con cupola, oggetto del presente manuale, sono progettati e costruiti in accordo con le direttive e normative tecniche di competenza, per ottimizzare il mantenimento della temperatura degli alimenti esposti, mantenendo inalterata la qualità e rispettando le condizioni igieniche e di sicurezza.

Il Costruttore prescrive di non utilizzare i Piani Caldi inox con cupola, oggetto del presente manuale, per cottura di cibi e di non lasciare negli stessi il cibo fuori dal periodo del servizio.

Caratteristiche tecniche

- Struttura in lamiera di acciaio inox.
- Riscaldamento tramite resistenze elettriche.
- Termostato regolabile 30÷90°.
- Interruttore di accensione.
- Grado di protezione IPX3
- Cupola in plexiglass.
- Piedi di appoggio in gomma.

Dati tecnici	Art. 9060	Art. 9070	Art. 9072
Larghezza cm	92	92	107
Profondità cm	52	52	64
Altezza cm	20	32	38
Peso netto kg	16	20	28
Resistenza a filo W	450		750
Alimentazione	230 V - 1N - 50~60 Hz		
Intervallo di temperatura di esercizio	40-50 °C		
Cupola	a compasso	semicilindrica	

Installazione



I Piani Caldi inox con cupola, oggetto del presente manuale, vengono consegnati in imballo unico, già montati e pronti per l'uso. Dopo aver tolto l'imballo, assicurarsi dell'integrità dell'apparecchiatura. Rimuovere le pellicole di protezione della lamiera, eventualmente presenti, per evitare che il riscaldamento della lamiera provochi una alterazione della finitura superficiale.

Prima di collegare l'apparecchiatura accertarsi che i dati riportati sulla targa, collocata nella parte inferiore del piano in corrispondenza del pannello comandi, siano corrispondenti a quelli della rete di distribuzione elettrica presente nell'ambiente dove l'apparecchiatura viene installata.

Collegare l'apparecchiatura alla rete di alimentazione elettrica.



L'apparecchiatura deve essere collegata ad una presa elettrica protetta contro i contatti indiretti nel rispetto delle norme in vigore nel paese di utilizzo.

L'etichetta che individua il nodo della messa a terra, è posizionata all'interno dell'apparecchiatura in prossimità dell'ingresso del cavo di alimentazione.

ATTENZIONE:

Al fine di evitare ogni pericolo dovuto al riarmo accidentale del dispositivo termico di interruzione, il presente apparecchio non deve essere alimentato con un dispositivo di manovra esterno, quale un temporizzatore oppure essere connesso a un circuito che viene regolarmente alimentato o disalimentato dal servizio.

Dati di Targa (tavola 3, pag.8)

METALCARRELLI 				CE	
Metalcarrelli Srl - Italy					
AEE IT08020000002329					
Codice/Code					
Matricola/Serial Nr.			Anno/Year		
V	ph	Hz	W	A	

Funzionamento e uso

- PRIMO UTILIZZO:** Rimuovere la protezione di plastica che ricopre l'acciaio.
Inserire la spina in una idonea presa di corrente dotata di messa a terra e accendere l'interruttore.
Impostare la temperatura sul termostato sino al valore desiderato.
L'eventuale odore sgradevole che viene prodotto al primo utilizzo della apparecchiatura, è dovuto ai residui grassi di lavorazione.
- UTILIZZO NORMALE:** Inserire la spina in una idonea presa di corrente dotata di messa a terra e accendere l'interruttore.
Impostare la temperatura sul termostato sino al valore desiderato.
Raggiunta tale temperatura, il termostato provvederà automaticamente a mantenere il valore costante.
- FINE SERVIZIO:** Al termine dell'utilizzo spegnere l'interruttore, disinserire l'alimentazione, **ATTENDERE CHE L'APPARECCHIATURA SIA FREDDA**, quindi provvedere ad un'accurata pulizia, seguendo le istruzioni riportate al punto "PULIZIA".



Istruzioni per l'utilizzatore



Prima di rimuovere il piano caldo con cupola, accertarsi di avere spento l'interruttore di accensione, disinserito la spina dalla presa e attendere che l'apparecchiatura sia fredda.

I Piani Caldi inox con cupola, oggetto del presente manuale, sono destinati unicamente al mantenimento della temperatura impostata degli alimenti esposti, nel rispetto della qualità e delle condizioni igieniche degli alimenti stessi. Per tale motivo è necessario togliere i prodotti alimentari dalla superficie dei piani alla fine del periodo di servizio, e riporli nelle opportune apparecchiature di conservazione.

In periodi di non utilizzo superiori alla settimana, pulire accuratamente l'apparecchiatura e riporla in luogo asciutto, scollegata dalla rete di alimentazione elettrica.

Manutenzione e Pulizia



Prima di ogni attività di Pulizia e/o di Manutenzione, **scollegare l'apparecchiatura dalla rete di alimentazione elettrica**, disinserendo la spina e attendere che l'apparecchiatura sia fredda.

Il Costruttore prescrive che ogni intervento di Manutenzione effettuato sulle parti elettriche della apparecchiatura, deve essere eseguito unicamente da personale tecnico abilitato.

PULIZIA:



Utilizzare un panno morbido e detersivo neutro. Non utilizzare mai prodotti che possano corrodere o intaccare l'acciaio inox o la cupola in plexiglas, quali cloro, candeggina, ecc.

Evitare, nel modo più assoluto di usare paglietta, spazzola o raschietti di acciaio.

Non pulire l'attrezzatura facendo uso di getti d'acqua.

Quando si puliscono le zone dell'apparecchiatura vicine all'impianto elettrico, fare attenzione agli schizzi.

MANUTENZIONE:

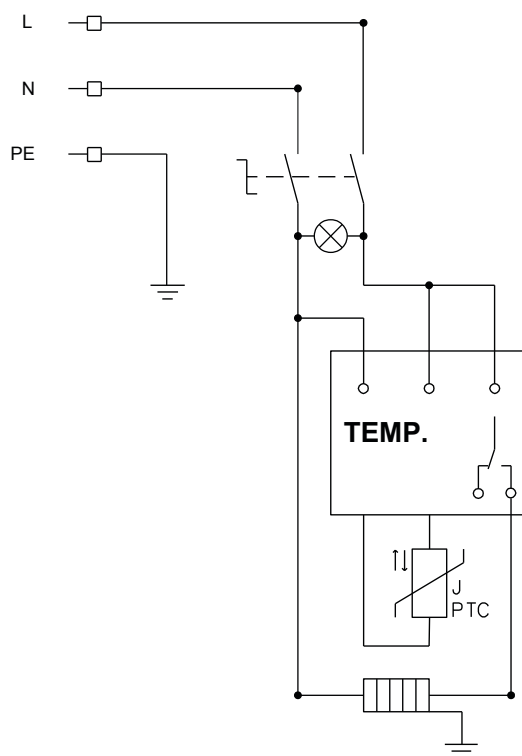
Prima di ogni utilizzo controllare l'integrità del cavo di alimentazione. Nel caso, sostituire il cavo con uno analogo.

MALFUNZIONAMENTO: In caso di rottura, non perfetto funzionamento o degrado delle prestazioni dell'apparecchiatura, contattare il Servizio di Assistenza Tecnica del Rivenditore.

Diagnostica e ricerca guasti

PROBLEMA	PROBABILI CAUSE	POSSIBILI RIMEDI
IL PIANO NON RISCALDA	la resistenza elettrica non scalda	contattare il Servizio di Assistenza Tecnica del Rivenditore
	malfunzionamento e/o rottura del termostato	contattare il Servizio di Assistenza Tecnica del Rivenditore
LA SPIA DI ACCENSIONE NON SI ILLUMINA	la lampada spia dell'interruttore e/o l'interruttore stesso sono rotti	contattare il Servizio di Assistenza Tecnica del Rivenditore
	manca corrente elettrica	verificare la presenza di corrente nella rete di alimentazione elettrica

Schema elettrico e connessioni



Parti di ricambio

Pos.	Codice	Descrizione	9060	9070	9072
1	003252060001	interruttore	x	x	x
2	003252060002	copertura interruttore	x	x	x
3	003201820001	termostato	x	x	x
4	003001040013	resistenza a filo	x	x	x
5	021200750003	Alluminio adesivo	x	x	x
6	433004250001	Cupola in plexiglass con accessori	x		
7	233004200004	fianco sx per cupola in plexiglass		x	
7	233004200009	fianco sx per cupola in plexiglass			x
8	233004200005	bascula esterna		x	
8	233004200007	bascula esterna			x
9	233004200001	fianco dx per cupola in plexiglass		x	
9	233004200010	fianco dx per cupola in plexiglass			x
10	233004200006	bascula interna		x	
10	233004200008	bascula interna			x

Tavola 1

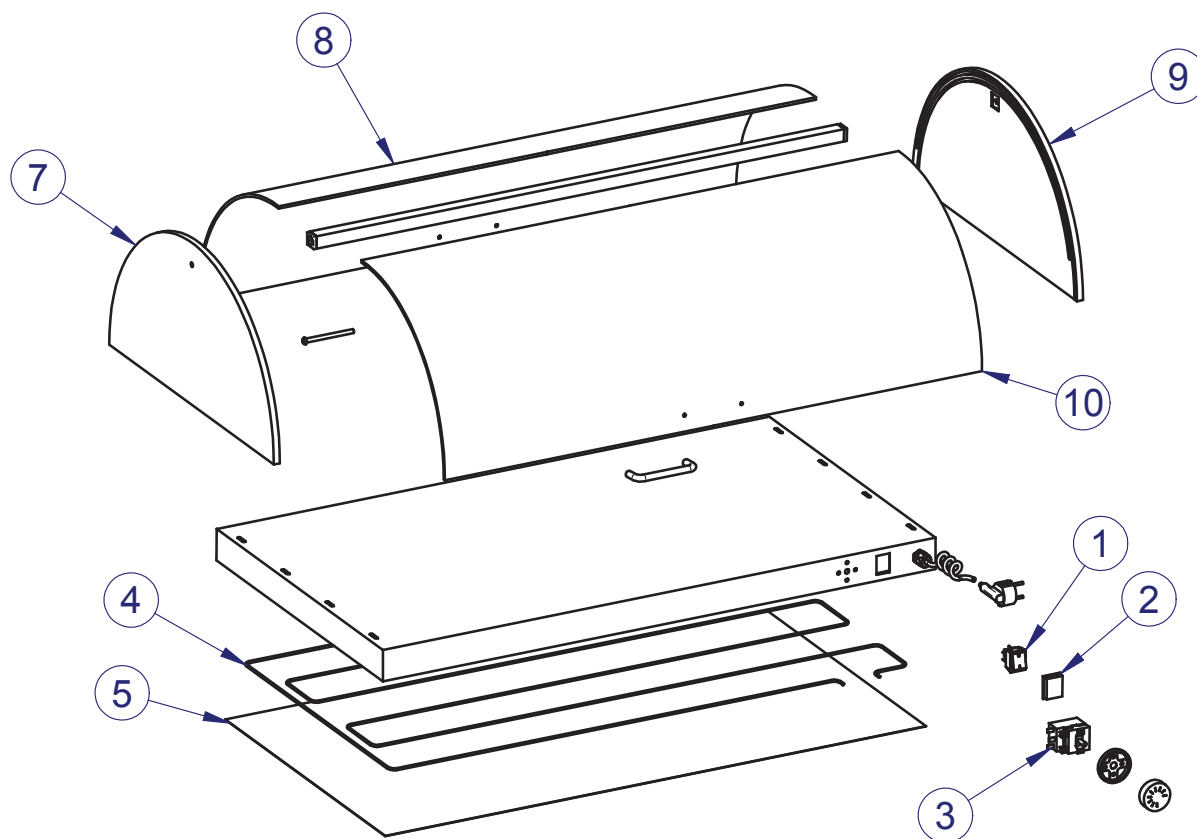


Tavola 2

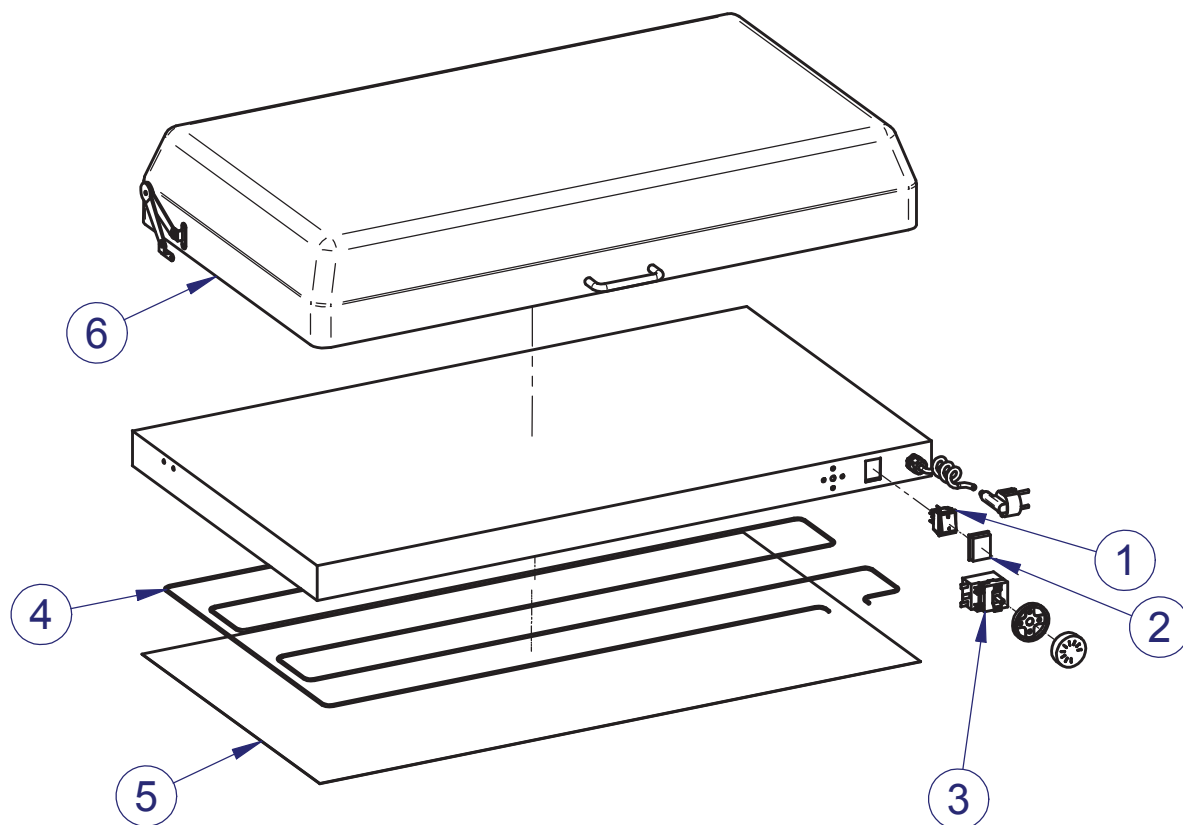


Tavola 3

