

12/2017

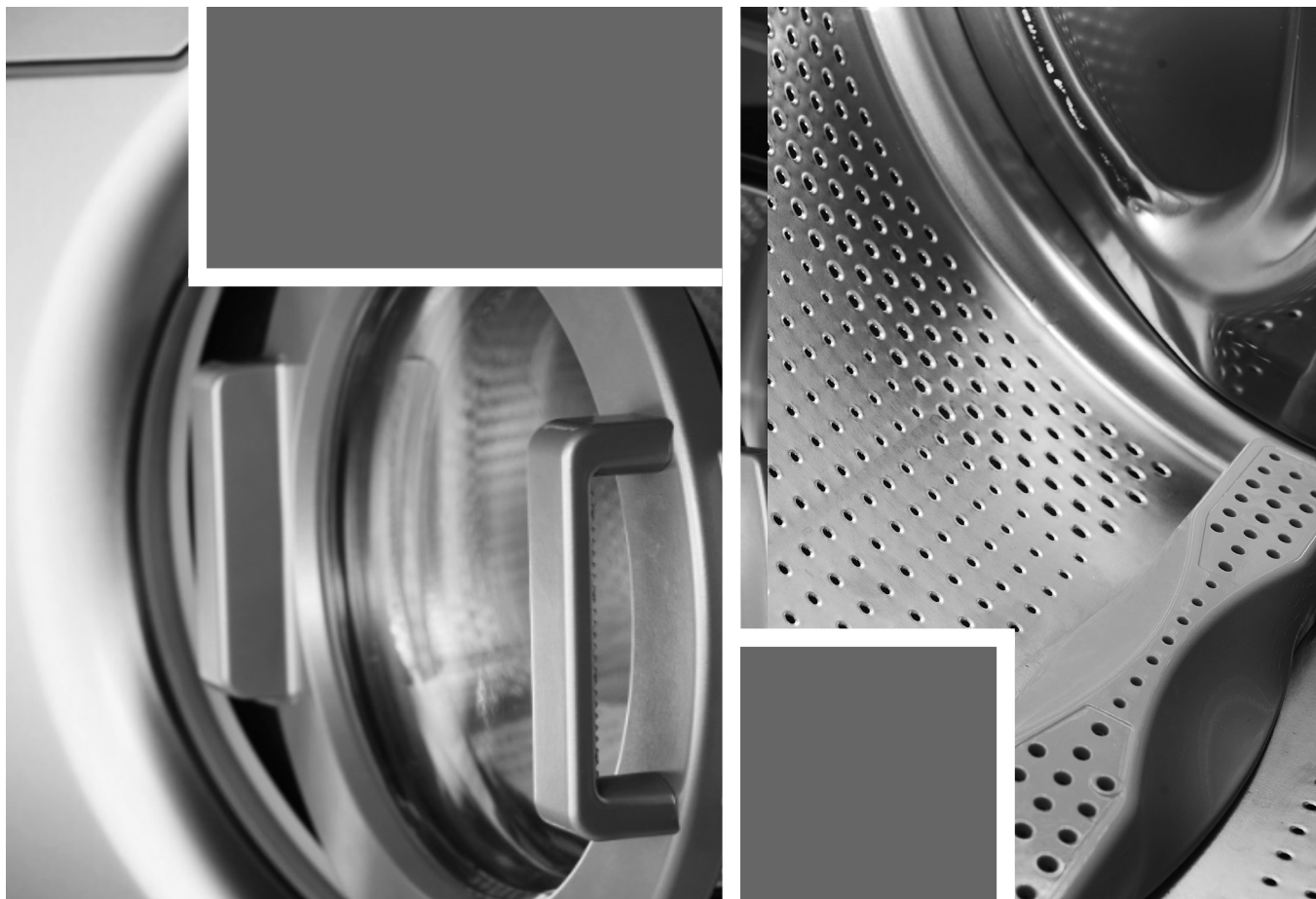
Mod: ML80-PU

Production code: LM 80 PEDP



Diamond
catering equipment

PROFESSIONAL



Installation Instructions for the Washing Machine

Installationsvejledning til vaskemaskine

Pesukoneen asennusohje

Instructions d'installation de la machine à laver

Upute za instalaciju za perilicu rublja

Installatie-instructies voor de wasmachine

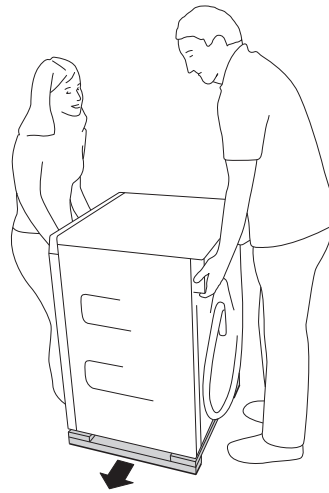
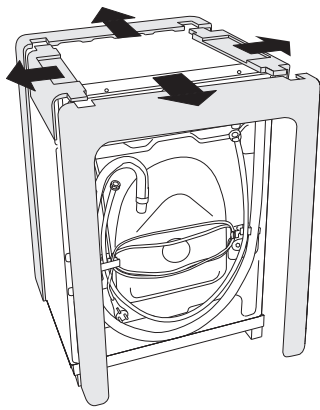
Installasjonsanvisning for vaskemaskin

Указания по установке стиральной машины

Installationsanvisning för tvättmaskin

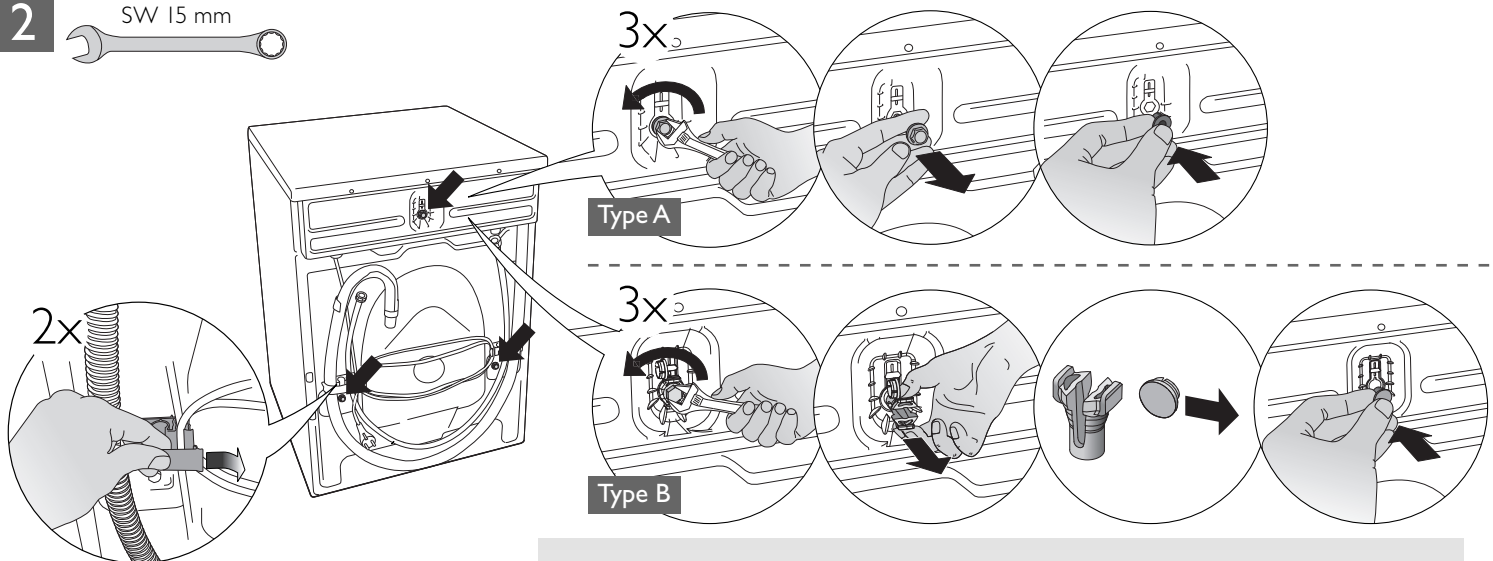
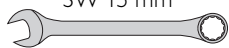
Інструкції зі встановлення пральної машини

1



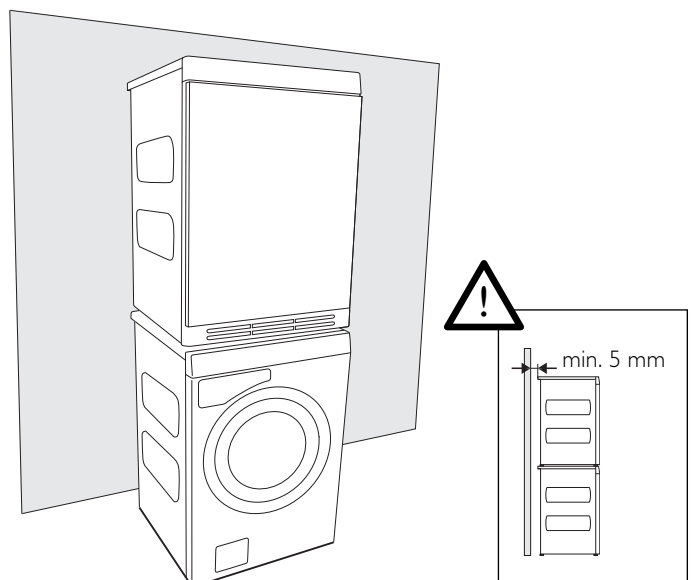
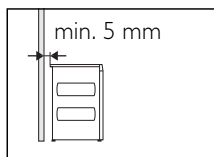
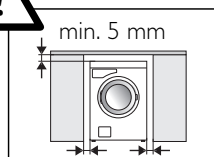
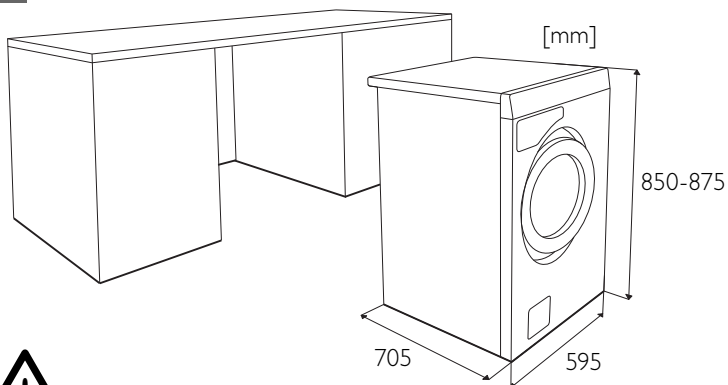
2

SW 15 mm

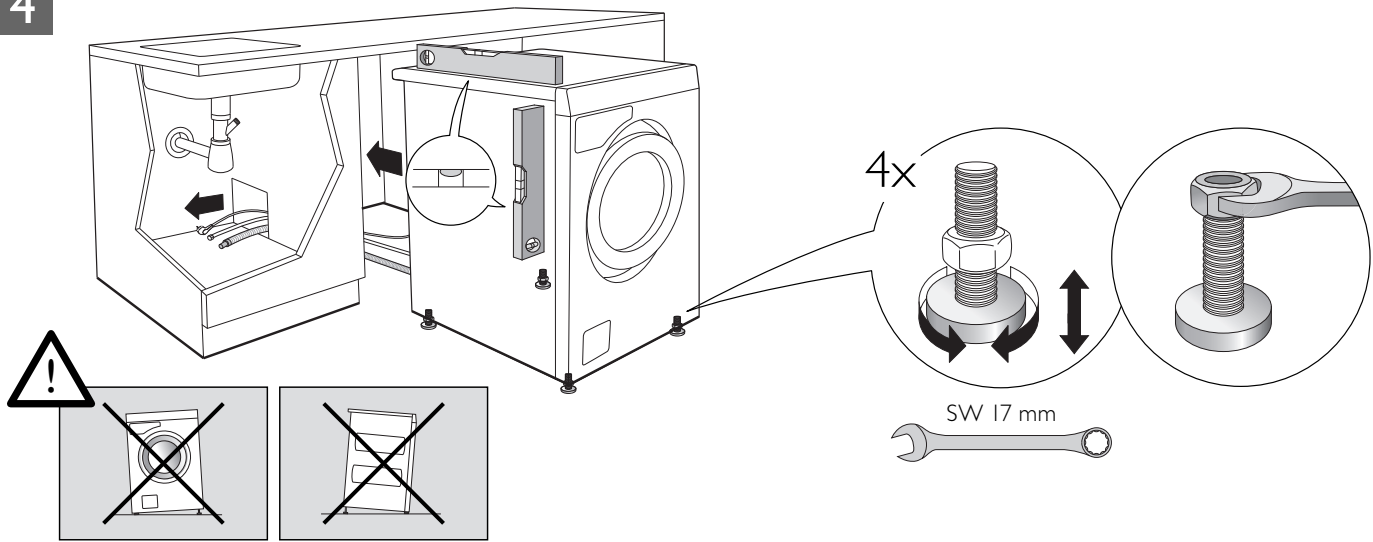


- DK** Gem transportskruerne. Genmonter dem før transport.
- FI** Säilytä kuljetusruuvit. Asenna ne paikalleen kuljetusta varten.
- FR** Conserver les vis de transport. Les remettre en place avant le transport.
- GB** Save the transport screws. Refit them before transport.
- HR** Sačuvajte vijke za transport. Postavite ih prije transporta.
- NL** Bewaar de transportschroeven. Plaats ze voor transport terug.
- NO** Ta vare på transportskruene. Monter dem på nytt ved transport.
- RU** Сохраните винты для транспортировки. Установите их на место до транспортировки.
- SE** Spara transportskruvarna. Återmontera dem före transport.
- UA** Збережіть транспортувальні гвинти. Вкручіть їх перед транспортуванням.

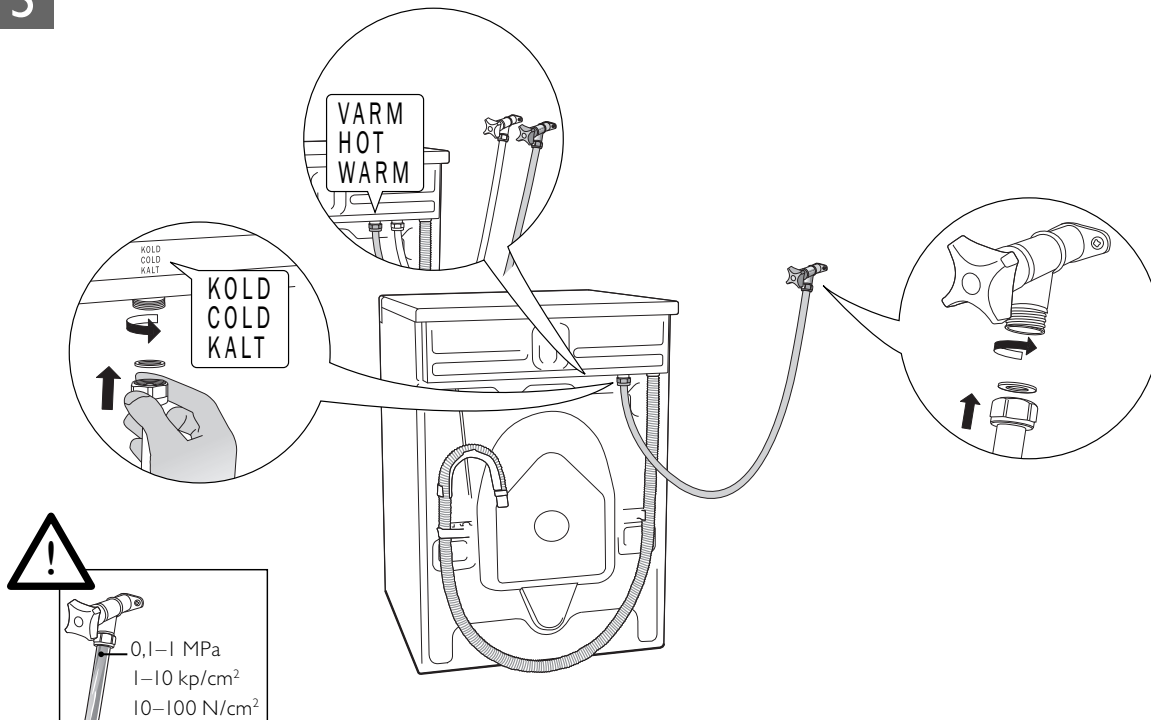
3



4



5



DK Brug kun den tilløbsslange, der leveres med maskinen. Den gamle eller andre løse tilløbsslanger må ikke genbruges.

Obs!

Varmtvandstilslutning - kun visse modeller.

FI Kone liitetään mukana toimitetulla täyttöletkulla. Älä käytä vanhoja tai muita irrallisia täyttöletkuja.

Huom!

Lämminvesiliitäntä - vain tietyt mallit.

FR Utiliser exclusivement le tuyau fourni avec la machine. Ne pas utiliser de flexibles usés ou défectueux.

N.B.!

Branchement d'eau chaude - uniquement pour certains modèles.

GB Only use the inlet hose supplied with the machine. Do not reuse old or other loose inlet hoses.

Note!

Hot water connection - only certain models.

HR Koristite samo priključnu cijev koju ste dobili uz aparat. Nemojte koristiti stare ili olabavljene priključne cijevi.

Napomena!

Priključak za toplu vodu - samo neki modeli.

NL Uitsluitend de meegeleverde toevoerslang gebruiken. Geen oude of andere toevoerslangen gebruiken of hergebruiken.

NB.!

Heetwateraansluiting - alleen bepaalde modellen.

NO Bruk bare den tilløpsslangen som leveres med maskinen. Bruk ikke gamle eller andre løse tilløpsslanger på nytt.

NB.!

Heetwateraansluiting - alleen bepaalde modellen.

RU Рекомендуется использовать заливной шланг, поставляющийся в комплекте с машиной. Не используйте старые заливные шланги.

Внимание!

Подключение горячей воды - только в некоторых моделях.

SE Använd endast den tilloppslang som levereras med maskinen. Återanvänd inte gamla eller andra lösa tilloppslangar.

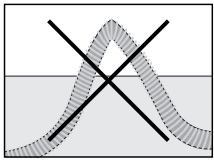
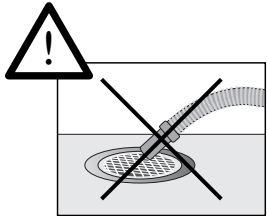
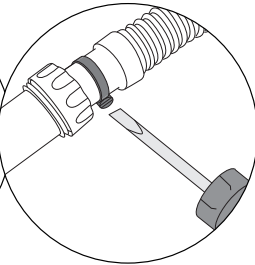
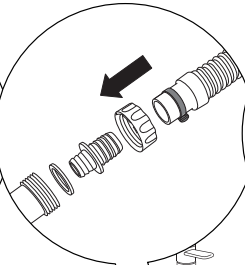
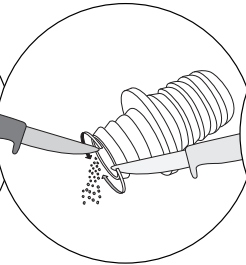
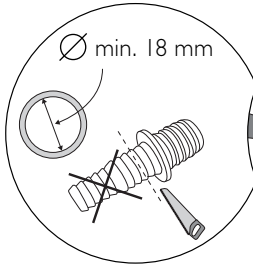
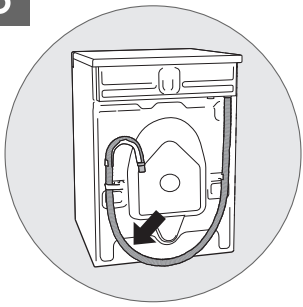
Obs!

Varmvattenanslutning - Endast vissa modeller.

UA Використовуйте лише впускний шланг із комплекту поставки машини. Не використовуйте зношені або інші впускні шланги, що не прилягають щільно.

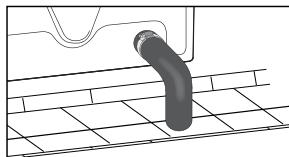
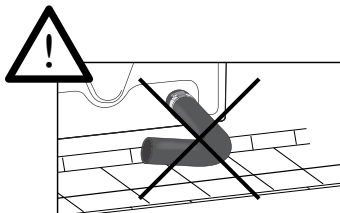
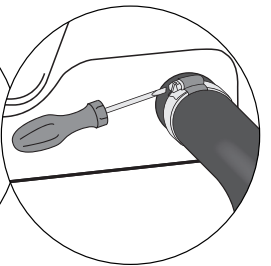
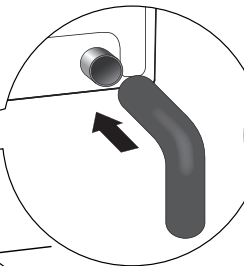
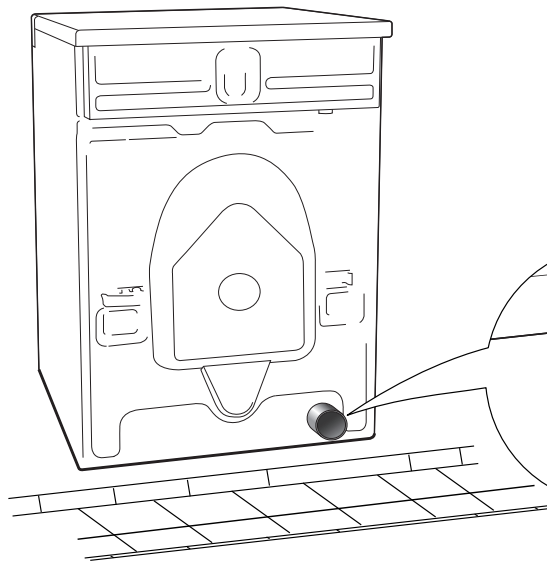
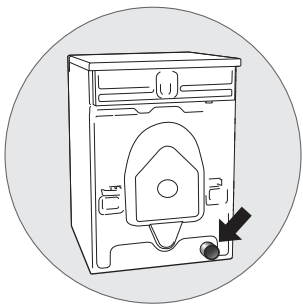
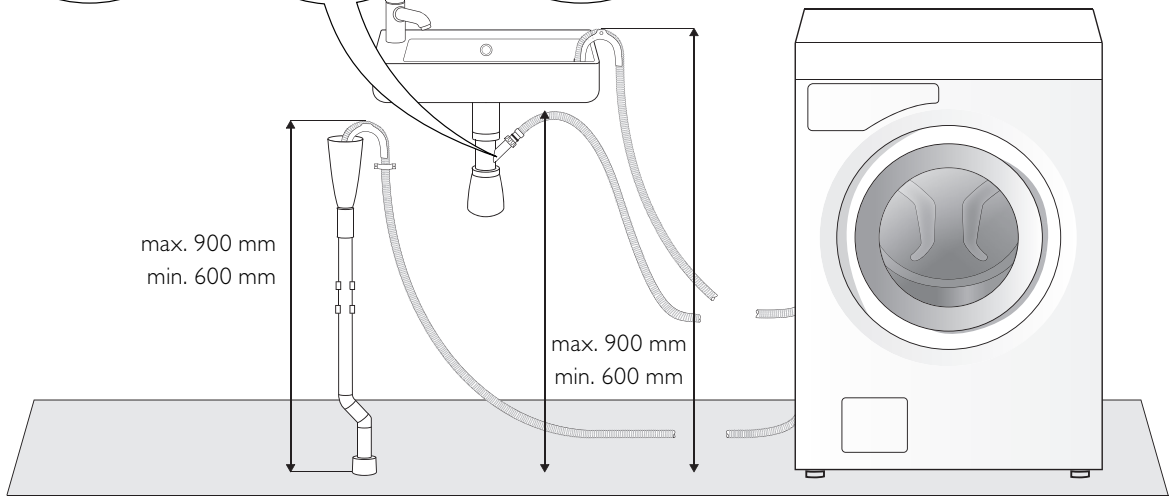
Примітка!

Підключення для гарячої води — лише в деяких моделях.



max. 900 mm
min. 600 mm

max. 900 mm
min. 600 mm



Dansk

El-installation

Hvis maskinen ved levering fra fabrikken er forsynet med en stikkontakt, kan den sluttes til en jordet stikkontakt. I modsat fald skal maskines tilsluttes ved fast installation med flerpolet afbryder af en elektriker.

Enheder med monteret stik:

Vaskemaskinen leveres med et stik godkendt i EU, som dog ikke må anvendes i en dansk installation, da vaskemaskinen derved ikke jordforbindes iht. Stærkstrømsbekendtgørelsen. Udskiftning til dansk stik skal foretages af en autoriseret elinstallatør. Alternativt kan en til formålet godkendt adapter anvendes til overgang mellem Schukostikprop og dansk jordingsystem.

Hvis vaskemaskinen tilsluttes med et stik, skal man være opmærksom på følgende: Stikket skal altid være tilgængeligt, så vaskemaskinen kan afbrydes fra netforsyningen.

Ved tilslutning af vaskemaskinen til en fast installation skal man sørge for korrekt tilslutning i henhold til farvemærkningen. Den elektriske installation må kun foretages af en autoriseret installatør under hensyntagen til gældende sikkerhedsbestemmelser.

Obs!

Skal ekstrabeskyttes jf. stærkstrømsbekendtgørelsen. Hvis der er et HPFI-relæ, skal det være af type A. Du finder oplysninger om den elektriske tilslutning på typeskiltet på glaslugens inderside. Sammenhold disse oplysninger med lysnettets data.

Hrvatski

Priključivanje na električne instalacije

Ako je aparat isporučen iz tvornice s utikačem, može se priključiti u uzemljenu zidnu utičnicu. U suprotnom se mora izvesti električni priključak pomoću kabela za trajno napajanje, s višepolnim prekidačem. Priključivanje mora izvesti kvalificirana osoba. Svi uređaji za zaštitu od rezidualnog napona moraju biti tipa A. Informacije o električnim priključcima možete pronaći na tipskoj pločici s unutarnje strane staklenih vrata. Usporedite podatke s podacima o dovodnom napajanju.

Norsk

Elektrisk installasjon

Hvis maskinen er utstyrt med støpsel når den leveres fra fabrikk, kan den kobles til en jordet stikkontakt. Hvis ikke, skal en fast tilkobling med flerpolet bryting utføres av en kvalifisert fagperson. Dersom det finnes en jordfeilbryter, skal denne være av type A. Du finner informasjon om den elektriske tilkoblingen på typeskiltet på innsiden av glassdøren. Sammenlign disse opplysningene med spesifikasjonene for strømnettet.

Suomi

Sähköasennus

Jos kone on toimitettu tehtaalta pistotulpalla varustettuna, sen voi kytkeä maadoitettuun pistorasiaan. Muussa tapauksessa valtuutetun sähköasentajan on kytkettävä kone kiinteästi kaikki navat katkaisevan turvakatkimen kautta. Mahdollisen vikavirtasuojan on oltava tyyppiä A. Sähköliitännän tiedot löytyvät arvokilvestä lasiluukun sisäpuolelta. Niiden on vastattava sähköverkon tietoja.

Svenska

Elinstallation

Om maskinen vid leverans från fabrik är försedd med stickkontakt kan den anslutas till jordat vägguttag. I annat fall skall en fast anslutning med allpolig brytning utföras av behörig fackman. Om jordfelsbrytare finns ska den vara av typ A. Information om den elektriska anslutningen hittar du på typskylten på glasluckans insida. Jämför dessa uppgifter med elnätets data.

English

Electrical installation

If the machine is delivered from the factory with a plug attached, it can be connected to an earthed wall socket. Otherwise, a permanent connection using a multipolar circuit breaker must be made by a qualified professional. Any residual current devices must be type A. Information about the electrical connection can be found on the type plate on the inside of the glass door. Compare the data with the mains supply data.

Nederlands

Elektrische installatie

Als de machine vanuit de fabriek met een stekker wordt geleverd, kan deze op een geaarde wandcontactdoos worden aangesloten. In andere gevallen moet er door een gekwalificeerd persoon een permanente aansluiting worden gemaakt met een multipolaire stroomonderbreker. Overige reststroomapparaten moeten van type A zijn. Informatie over de elektrische aansluiting vindt u op het typeplaatje aan de binnenkant van de glazen deur. Vergelijk de gegevens met de gegevens van de stroomtoevoer.

Українська

Електромонтаж

Якщо машина постачається із заводу із приєднаним штепселем, її можна підключити до заземленої настінної розетки. У протилежному випадку необхідно, щоб кваліфікований спеціаліст виконав постійне підключення за допомогою багатополусного автоматичного вимикача. Будь-які пристрої захисного відключення мають належати до типу А. Інформацію про електричне підключення наведено на паспортній таблиці, яка прикріплена зсередини скляних дверцял. Порівняйте ці дані з параметрами електромережі.

Français

Branchements électriques

Si la machine est fournie avec un cordon d'alimentation, celui-ci peut être branché sur une prise murale avec terre. Dans le cas contraire, un raccordement permanent utilisant un disjoncteur multipolaire doit être réalisé par un technicien qualifié. Tout disjoncteur différentiel doit être de type A. Les informations relatives aux branchements électriques se trouvent sur la plaque signalétique à l'intérieur du hublot. Comparer ces données à celles de l'alimentation électrique.

Русский

Электромонтаж

Если машина оборудована шнуром питания с вилкой, просто подключите вилку к заземленной розетке. В противном случае квалифицированный специалист должен подключить машину к электросети через многополюсный автоматический выключатель. Устройство защитного отключения должно быть типа А. Информация об электрическом подключении содержится в паспортной табличке на внутренней стороне стеклянной дверцы. Сравните указанные в паспортной табличке данные с данными сети электропитания.

Dansk

Hvis din maskine er forberedt til møntautomat og/eller bookingsystem

I den udvidede brugsanvisning på ASKO's hjemmeside kan du læse mere om, hvordan du installerer møntautomaten og/eller bookingsystemet. Søg på samme artikelnummer, som står i den brugsanvisning, der følger med maskinen.

Hrvatski

Ako je aparat spreman za rad na kovanice i/ili sustav rezerviranja

Više informacija o instaliranju mjerača za kovanice i/ili sustava rezerviranja pročitajte u proširenim uputama koje su dostupne na web-mjestu tvrtke ASKO. Potražite isti broj dijela koji je naveden i na uputama za rad koje ste dobili s aparatom.

Русский

Если ваша машина может работать с монетным терминалом и/или системой учета

Информация о порядке установки монетного терминала и/или системы учета приведена в расширенных указаниях по эксплуатации, которые опубликованы на веб-сайте ASKO. Осуществляйте поиск с использованием номера детали, который указан в указаниях по эксплуатации, приложенных к машине.

English

If your machine is prepared for coin operation and/or a booking system

Read more about installing the coin meter and/or the booking system in the extended operating instructions available from ASKO's website. Search for the same part number as that of the operating instructions included with the machine.

Nederlands

Machine, voorbereid voor muntbediening en/of boekingsysteem

Zie voor meer informatie over de installatie van de muntmeter en/of het boekingsysteem de uitgebreide gebruiksaanwijzingen op de website van ASKO. Zoek op het artikelnummer dat op de bij de machine geleverde gebruiksaanwijzing staat.

Suomi

Jos koneessasi on valmius rahastusautomaatin ja/tai varausjärjestelmän asennukselle

Lue tarkemmin rahastusautomaatin ja/tai varausjärjestelmän asennuksesta ASKO:n kotisivulta löytyvästä laajennetusta käyttöohjeesta. Etsi samalla tuotenumerala, joka löytyy koneen mukana toimitetusta käyttöohjeesta.

Français

Si la machine est préparée pour un fonctionnement à pièces et/ou un système de réservation

Pour plus d'informations sur l'installation du monnayeur et/ou du système de réservation, consultez le mode d'emploi détaillé sur le site Web d'ASKO. Recherchez le numéro de référence indiqué sur le mode d'emploi fourni avec la machine.

Norsk

Hvis maskinen din er klargjort for myntautomat og/eller reservasjonssystem

Les mer om hvordan du installerer myntautomat og/eller reservasjonssystem i den utvidede bruksanvisningen som du finner på ASKO's hjemmeside. Søk med samme artikkelnummer som det som står i bruksanvisningen som følger med maskinen.

Svenska

Om din maskin är förberedd för myntautomat och/eller bokningssystem

Läs mer om hur du installerar myntautomaten och/eller bokningssystemet i den utökade bruksanvisningen som du hittar på ASKO's hemsida. Sök med samma artikelnummer som står i den bruksanvisning som följer med maskinen.

Українська

Якщо машину підготовлено для використання монетного терміналу та/або системи резервування

Докладніші відомості про встановлення монетного терміналу та/або системи резервування наведено в доповнених інструкціях з експлуатації, доступних на веб-сайті компанії ASKO. Потрібну інструкцію можна знайти за номером, яким позначено інструкцію з експлуатації, що входить до комплекту поставки машини.

Dansk

Startinstruktion

Du bliver bedt om at vælge sprog på displayet, når du har tilsluttet maskinen og tænder den for første gang.

1. Drej på Programvælgeren, og vælg det ønskede sprog.
2. Tryk på knappen Start for at gemme dit valg og gå videre til programmenuen.

Hrvatski

Upute za pokretanje

Nakon priključivanja i prvog uključivanja aparata sustav će vas pozvati da odaberete jezik zaslona.

1. Okrenite programator i odaberite željeni jezik.
2. Pritisnite Pokretanje da biste spremili odabranu postavku i vratili se na izbornik s programima.

Русский

Инструкции по запуску

После подключения и первого пуска стиральной машины будет отображено приглашение выбрать язык отображения.

1. Поворачивайте переключатель программ для выбора требуемого языка.
2. Нажмите «Пуск» для сохранения выбора и возврата в меню программы.

English

Start instructions

You will be prompted to select the display language when you have connected your machine and start it for the first time.

1. Turn the programme selector and choose the required language.
2. Press Start to save the selection and return to the programme menu.

Nederlands

Startinstructies

U zult worden gevraagd om de displaytaal te selecteren, als u uw machine hebt aangesloten en voor het eerst start.

1. Draai de programmakiezer en selecteer de gewenste taal.
2. Druk op Start om de keuze op te slaan en terug te gaan naar het programmamenu.

Suomi

Käynnistysohje

Kun olet kytkenyt koneesi ja käynnistä sen ensimmäisen kerran, näytössä pyydetään sinua valitsemaan kieli.

1. Valitse haluamasi kieli kääntämällä ohjelmanvalitsinta.
2. Tallenna valinta ja palaa ohjelmavalikkoon painamalla Start.

Français

Instructions de démarrage

Une fois la machine branchée, à la première mise en marche, la langue d'affichage doit être choisie.

1. Choisir la langue souhaitée à l'aide du sélecteur de programme.
2. Appuyer sur Marche pour mémoriser le choix et revenir au menu du programme.

Norsk

Startanleitung

Når du har koblet til maskinen og starter den for første gang, blir du bedt om å velge språk i displayet.

1. Vri på programvelgeren, og velg ønsket språk.
2. Trykk på Start for å lagre valget og gå tilbake til programmenyen.

Svenska

Startinstruktion

Du blir ombedd att välja språk i displayen när du anslutit din maskin och startar för första gången.

1. Vrid på Programväljaren och välj önskat språk.
2. Tryck på Start för att lagra valet och återgå till programmenyn.

Українська

Інструкції з початку роботи

Після підключення машини та її першого ввімкнення буде запропоновано вибрати мову відображення.

1. Виберіть потрібну мову, повертаючи перемикач програм.
2. Натисніть кнопку «Пуск/Стоп», щоб зберегти вибране значення та повернутися в меню вибору програм.



DK Retten til ændringer forbeholdes.

FI Oikeus muutoksiin pidätetään.

FR Sous réserve de modification.

GB We reserve the right to make changes.

HR Pridržavamo pravo na izmjene.

NL Wij behouden ons het recht voor wijzigingen aan te brengen.

NO Retten til endringer forbeholdes.

RU Мы оставляем за собой право на внесение изменений.

SE Rätten till ändringar förbehålles.

UA Ми залишаємо за собою право на внесення змін.