



**MANUAL DE INSTRUCCIONES: MESAS REFRIGERADAS**

\*\*\*\*\*

**MANUEL D'INSTRUCTION: TABLES FRIGORIFIEES**

\*\*\*\*\*

**INSTRUCTIONS MANUAL: REFRIGERATED TABLES**

\*\*\*\*\*

**BETRIEBSANLEITUNG: KÜHLTISCHE**

\*\*\*\*\*

**INSTRUCTIEHANDLEIDING: KOELTAFELS**

\*\*\*\*\*

**MANUALE D'ISTRUZIONE: TAVOLI REFRIGERATI**

\*\*\*\*\*



# TAVOLI REFRIGERATI INSTALLAZIONE, USO E MANUTENZIONE

## INDICE LINGUE

Mesas Refrigeradas (Español).....	1
Tables Frigorifiées (Français).....	8
Refrigerated Tables (English).....	15
Kühlische (Deutsch).....	22
Koeltafels (Nederlands).....	29
Tavoli Refrigerati (Italiano).....	36

## INDICE DEI CONTENUTI

1	INSTALLAZIONE.....	37
1.0	UBICAZIONE.....	37
1.1	PULIZIA.....	37
1.2	CONNESSIONE.....	37
1.3	TARGHETTA IDENTIFICATIVA.....	38
1.4	AVVIAMENTO.....	39
2	USO.....	39
2.0	RESTRIZIONI D'USO E MANUTENZIONE.....	39
2.1	Raccomandazioni.....	40
2.2	Precauzioni.....	40
2.3	Limiti.....	40
3	MANUTENZIONE.....	41
3.0	PULIZIA CHE L'UTENTE DEVE REALIZZARE.....	41
3.1	CONTROLLO DELLA MACCHINA.....	41
3.2	Manutenzione speciale.....	42

## MANUALE PER L'INSTALLAZIONE, L'USO E LA MANUTENZIONE

Prima di mettere in funzione il tavolo, desideriamo ringraziarvi della vostra fiducia nei nostri confronti per aver acquistato questo tavolo refrigerato, vi raccomandiamo di leggere e di seguire i passi dettagliati nelle istruzioni.

Il presente manuale è stato concepito per offrire tutta l'informazione necessaria per l'installazione, l'avviamento e la manutenzione dei tavoli refrigerati.

Un'installazione ed una manutenzione particolare deve essere realizzata esclusivamente dal personale tecnico qualificato.

### PROVE DI FUNZIONAMENTO

Il tavolo che avete acquistato è stato preparato per il suo corretto funzionamento, il risultato è garantito da prove rigorose relative al controllo della qualità.

**Nota:** Le fotografie dei mobili che compaiono nel presente manuale potrebbero non corrispondere con il modello in vostro possesso, e quindi devono essere considerati come semplici esempi illustrativi.

## 1 INSTALLAZIONE

---

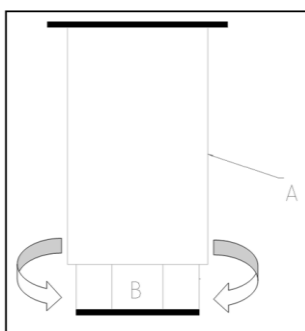
### 1.0 UBICAZIONE

Togliere l'imballaggio ad eccezione del pallet di sostegno. Per trasportarlo sul posto dell'installazione, potete ricorrere ad un carrello oppure ad un traspallet, sollevando il tavolo refrigerato e facendo attenzione che non sia in disequilibrio.

Non si deve mai trascinare il tavolo.

La zona in cui sarà ubicato il tavolo deve essere libera e pulita, ed evitare che il ventilatore dell'apparecchiatura di raffreddamento assorba dei materiali che potrebbero essere successivamente depositati nelle alette del condensatore, riducendo l'efficienza del sistema.

Togliere il pallet, facendo attenzione a non danneggiare il mobile. Ora il tavolo può essere livellato, avvitando oppure svitando i piedini. Una volta livellato, la pellicola protettiva dell'acciaio inossidabile può essere tolta con un oggetto non appuntito, non usare un cutter perché potrebbe graffiare l'acciaio.



A: CORPO DEL PIEDINO

B: FILETTATURA:

A destra per appoggiare il mobile

A sinistra per sollevare il mobile

### 1.1 PULIZIA

Quando il tavolo è stato ubicato correttamente, si deve procedere alla sua pulizia:

La prima pulizia deve essere realizzata con dell'acqua ed un detergente neutro. Una volta pulito ed asciugato, inserire gli accessori nei luoghi corrispondenti, secondo le vostre preferenze.

Si raccomanda di pulire la parte esterna del mobile tutti i giorni, con un panno umido e secondo il senso della smerigliatura dell'acciaio inossidabile. Non devono mai essere utilizzate delle sostanze abrasive o che contengono del cloro.

Risciacquare con dell'acqua pulita, evitando i getti d'acqua diretti.

### 1.2 CONNESSIONE



#### GENERALE

Prima di collegare il frigorifero alla presa di corrente, verificare che la tensione e la frequenza di rete coincidono con quelle indicate nella targhetta delle caratteristiche dell'apparecchio.

**È imprescindibile che l'installazione elettrica presente nel luogo in cui si collegherà il tavolo sia provvista di MESSA A TERRA, della dovuta protezione magnetotermico e del differenziale (vi consigliamo di 30mA.)**

Verificare che la sezione della presa di alimentazione sia quella adeguata al consumo che dovrà sopportare.

La presa di corrente sarà del tipo Schuko in quanto il cavo flessibile provvisto con il vostro tavolo è di questo tipo (denominato anche di tipo F o anche CEE 7/4"), con dei morsetti di 4,8 mm ed una messa a terra.

È proibito allungare il cavo flessibile summenzionato relativo all'entrata di corrente, per la vostra stessa sicurezza.

Non inserire nessun elemento tra le griglie di protezione dei ventilatori o nella zona dell'apparecchio di refrigerazione.

Nei mobili provvisti di condensazione mista è necessario uno scarico collegato alla rete di scarico generale, o un sistema di recupero, consultare la legislazione vigente in ciascun paese.

Nel caso di apparecchi con un'umidità controllata o di condensazione ad acqua o mista, è necessario avere una presa d'acqua indipendente.

Il posto in cui si ubicherà il mobile, deve essere perfettamente livellato.

Per l'avviamento assicurarsi che non vi sia nessuna fonte di calore nelle vicinanze.

Per un perfetto funzionamento degli elementi che formano il gruppo frigorifero, è importantissimo che le prese d'aria sia del ventilatore ubicato all'interno del tavolo sia dell'accesso dell'aria verso il condensatore non siano ostruite.

Non installare il tavolo alle intemperie.

In allegato è presente una tabella dei consumi dei tavoli, che vi permetteranno di regolare la protezione.

Tavoli positivi	Tensione	Intensità	Consumo	Fusibile	Differenziale
	(V)	(A)	(W)		
WR-MGN2-V,	230v 50Hz	1.5	345	2 A	30 mA
WR-MGN3-V,	230v 50Hz	1.9	437	4 A	30 mA

### 1.3 TARGHETTA IDENTIFICATIVA

Spiegazione della targa d'immatricolazione abbinata al vostro mobile.

#### TARGHETTA IDENTIFICATIVA

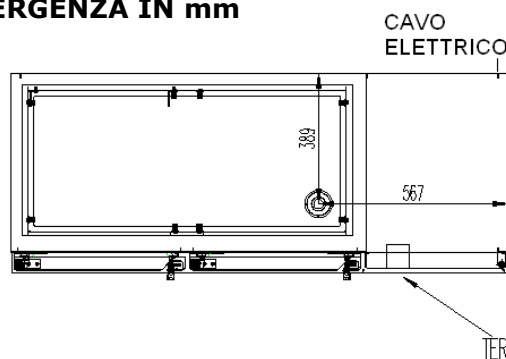
				ESA14219836 MADE IN SPAIN
MOD	<b>1</b>	SN	<b>2</b>	
<b>4</b> V	<b>5</b> Hz	<b>6</b> A		
Pot. Frigorifica Refrig. Capacity	<b>3</b> W	Lámpara Lamp	W	Descarche Defrost
Calefactor Heater		Clase Climat. Climate Class	<b>9</b>	Temp.
Peso Neto Net Weight		Agente Expandente Blowing Agent	CO2	Condensación Condensation
PCA GWP	<b>11</b>	Refrigerant	<b>7</b>	Carga Refrig. Refrig. Weight
			<b>8</b>	g

NUMERO	DESCRIZIONE
1	MODELLO
2	N.º DI SERIE
3	WATTS DI POTENZA FRIGORIFICA
4	TENSIONE DI LAVORO
5	FREQUENZA
6	INTENSITÀ DI CORRENTE
7	TIPO DI GAS REFRIGERANTE
8	GRAMMI DI GAS REFRIGERANTE
9	CLASSE CLIMATICA (N=4) o (T=5)
10	NORMATIVA
11	PCA

Nota: Questa targhetta è un esempio.

### MISURE GENERALI ESTERNE DI TUTTI I TAVOLI PREDISPOSTI AL GRUPPO INCORPORATO E ALLACCIO ALLO SCARICO D'EMERGENZA IN mm

MODELLO	DIMENSIONI		
	Lunghezza	Profondità	Altezza
WR-MGN2-V	1346	698	850
WR-MGN3-V	1796	698	850



## 1.4 AVVIAMENTO

- Quando l'interno del mobile è stato pulito, collegare alla rete elettrica e inserire l'interruttore su **On** o su **I**, l'interruttore deve essere illuminato.
- La temperatura del termostato indica la temperatura dell'aria all'interno del tavolo.
- Trascorsi tre minuti dall'accensione dell'interruttore, il led compressore avviato deve essere costantemente illuminato.
- La temperatura che appare sul visore della temperatura all'inizio indicherà la temperatura ambientale. Quando la macchina è in funzionamento, se le porte sono chiuse, si abbasserà fino a raggiungere il valore di regime.
- È necessario che il frigorifero funzioni fino a raggiungere la temperatura di lavoro, prima di procedere a caricare le derrate.

Quadro di comando provvisto d'interruttore e di termostato



## 2 USO

### 2.0 RESTRIZIONI D'USO E MANUTENZIONE

Questa macchina non deve stazionare all'esterno di edifici e deve essere posta al riparo da pioggia e dalla luce solare diretta.

Il produttore non è ritenuto responsabile in caso di operazioni non menzionate in questo manuale.

**⚠ ATTENZIONE:** Il presente dispositivo non è destinato all'uso da parte di soggetti (bambini compresi) dalle capacità fisiche, sensoriali o mentali limitate o non dotati dell'esperienza e delle conoscenze necessarie, a meno che non siano vigilati o abbiano ricevuto istruzioni circa l'uso del dispositivo da parte di una persona responsabile della loro sicurezza.

Vigilare sui bambini per verificare che non giochino con il dispositivo.

**⚠ ATTENZIONE:** Non coprire le griglie di ventilazione previste intorno al dispositivo o sulla struttura di incasso.

**⚠ ATTENZIONE:** Non utilizzare dispositivi meccanici o altri mezzi per accelerare la procedura di scongelamento diversi da quelli consigliati dal produttore.

**⚠ ATTENZIONE:** Non danneggiare il circuito di refrigerazione.

**⚠ ATTENZIONE:** Non utilizzare apparecchiature elettriche internamente agli scompartimenti destinati alla conservazione degli alimenti, se non del tipo consigliato dal produttore.

Il tavolo da voi acquistato è stato concepito per la conservazione delle bibite e dei generi alimentari.

Vi consigliamo di non inserire generi alimentari, recipienti caldi, prodotti chimici, corrosivi o medicinali, e si prega di evitare l'uso inappropriato del mobile.

A seconda del modello di tavolo da voi acquistato, è possibile stabilire delle diverse classificazioni, a seconda della temperatura prescelta:

<b>RAFFREDDAMENTO (+ 0 a +10° C.)</b>	Sono predisposti per la conservazione dei prodotti freschi o dei cibi precucinati per un breve periodo di tempo, e per il raffreddamento delle bibite.
---	--

### 2.1 Raccomandazioni

- 1) Per una miglior resa, vi consigliamo di evitare inserire dei cibi caldi all'interno del frigorifero, oppure delle bibite che non sono chiuse correttamente.
- 2) Proteggere i cibi ed i loro aromi mediante un sistema di chiusura ermetica oppure con della plastica per uso alimentare, posizionarli in modo da favorire un'ottima circolazione dell'aria.
- 3) Evitare di aprire costantemente le porte, e soprattutto di non lasciarle aperte.
- 4) Non caricare il tavolo superando il livello di carica.



- 5) Interruzione momentanea dell'alimentazione elettrica.  
Se l'interruzione non supera i 20 minuti, non è necessario prendere nessuna precauzione, solo evitare di aprire le porte per quanto possibile, ed evitare in questo modo la perdita di temperatura.

Se l'interruzione si prolunga oltre i 20 minuti menzionati, bisogna verificare che il cibo non superi i punti critici, controllare che non siano alterati ed evitare l'apertura delle porte.

Le temperature minime necessarie per evitare il deterioramento dei cibi sono:

Tipo del mobile	Temperatura minima nel prodotto
Refrigerazione del pesce	+ 10° C

### 2.2 Precauzioni

- 1) Si garantisce la stabilità, anche a porte aperte, anche se è assolutamente proibito appoggiarsi a queste.
- 2) Sui tavoli provvisti di cassetti non è consigliabile riempirli oltre i 40 kg, per ogni cassetto, e in ogni caso il peso deve essere correttamente distribuito.  
Si consiglia di non aprire più di un cassetto per volta, per evitare il ribaltamento del mobile.
- 3) Inoltre, non è permesso sedersi o appoggiarsi sui cassetti.
- 4) In caso di guasto, non è permesso avvicinarsi al frigorifero scalzi, con il pavimento bagnato oppure con le mani umide.

### 2.3 Limiti

I limiti di funzionamento stabiliti per il tavolo, appartenenti alla classe climatica 4 sono:

Ambiente	limiti
Temperatura ambientale	+ 38° C
Temperatura	+ 54° C
Umidità relativa	60%

### 3 MANUTENZIONE

Con questi consigli vogliamo offrirvi un aiuto per Voi e per il servizio di assistenza tecnica, affinché per tutta la durata del tavolo questi possa garantirvi un ottimo servizio. Si parlerà della pulizia che Voi stessi potete realizzare così come di un breve controllo della macchina prima di avvisare il servizio tecnico. Ci auguriamo che vi sia utile.

#### 3.0 PULIZIA CHE L'UTENTE DEVE REALIZZARE

Prima di cominciare qualsiasi operazione di pulizia, bisogna procedere a scollegare l'apparecchio dalla presa di corrente ed inserire l'interruttore generale sulla posizione **OFF** o **0**.

I tavoli devono essere provvisti dello scarico per permettere le operazioni di pulizia, oltre ad una possibile via di evacuazione dei liquidi che provengono dai cibi. Durante l'operazione di pulizia è imprescindibile togliere il tappo di scarico e pulirlo, per evitare l'ostruzione a causa del trascinarsi degli elementi solidi. L'obiettivo è evitare lo stagnamento dei liquidi.

#### 3.1 CONTROLLO DELLA MACCHINA

Nel caso in cui è necessario l'intervento di un tecnico, potete effettuare un controllo della macchina prima di chiamarlo. In alcuni casi i guasti di funzionamento che possono verificarsi, sono quasi sempre per cause semplici che l'utente stesso può risolvere. Come esempio, vi citiamo alcuni casi al riguardo:

##### a) Il frigorifero non funziona

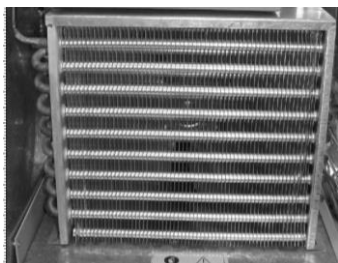
- Verificare che la corrente giunge in modo corretto al frigorifero e controllare che l'interruttore generale sia acceso.

##### b) Nel caso di temperatura insufficiente

- Verificare che non vi siano fonti di calore nelle vicinanze.
- Verificare che il punto d'interruzione del termostato sia di un valore vicino ai 0°C/-18°C, per verificarlo premere il tasto "set" del proprio termostato una sola volta e poi rilasciarlo.



- Verificare che la temperatura ambientale non sia superiore ai +38°C, trattandosi della temperatura massima di funzionamento dell'apparecchio.
- Verificare che il caricamento delle derrate alimentari sia stato eseguito perfettamente, senza ostruire l'uscita dell'aria del ventilatore interno e che il tempo trascorso da quando sono state collocate è sufficiente per raffreddare i prodotti.
- Verificare che il condensatore sia pulito: bisogna considerare che se il gruppo frigorifero è pulito, si risparmierà nel consumo energetico, soprattutto nei confronti delle alette del condensatore. La frequenza è determinata in funzione delle caratteristiche del locale. Nell'eventualità in cui sia sporco bisogna rivolgersi al servizio tecnico che ne effettuerà la pulizia.



Condensatore pulito

**c) Nel caso di rumori anomali o eccessivi**

- Controllare il livellamento del mobile e che le porte si chiudono perfettamente.
- Verificare che non ci sia nessun oggetto in contatto con qualche elemento mobile del frigorifero.

**3.2 Manutenzione speciale**  
(personale tecnico autorizzato)



- Pulizia del condensatore: mentre si esegue la pulizia bisogna fare attenzione a non piegare le alette di alluminio del condensatore, nel caso in cui si verifica potrebbe impedire il passaggio dell'aria e la conseguente condensazione, danneggiando seriamente l'apparecchiatura e la riparazione in questi casi non è coperta dalla garanzia.
- Verificare che le condizioni della temperatura del locale non siano superiori a quelle indicate per il vostro tavolo,
- Nel caso in cui la ventilazione è insufficiente, la garanzia si annullerà.
- Verificare che le porte chiudono perfettamente.
- Non togliere la protezione degli elementi mobili, senza aver staccato previamente la corrente.
- Prendere le dovute precauzioni prima di accedere alla zona dell'unità condensatrice, per l'esistenza di alte temperature in alcuni elementi e di conseguenza di incorrere nel rischio di bruciature.
- Nel caso in cui il cavo flessibile o il filo dell'alimentazione è danneggiato, deve essere sostituito dal fabbricante, servizio post vendita o dal personale tecnico autorizzato per evitare eventuali rischi.
- Nel caso di sostituzione bisogna collocare di nuovo il terminale di massa nella sua posizione.
- Se avete bisogno di cambiare qualche cavo non si deve mai accorciare la sezione del cavo sostituito.
- I collegamenti elettrici si realizzato attraverso dei terminali faston di 6.35mm protette da calotte.
- Il coperchio interno dell'installazione elettrica del quadro di comando è importantissima, se si deve smontare, al rimontarla lasciare la tenuta stagna, come in origine.