

07/2018

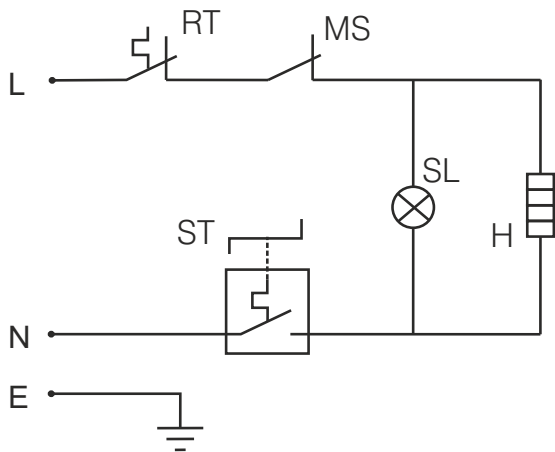
Mod: EF102-TN

Production code: F17NVT 88LG TR CON

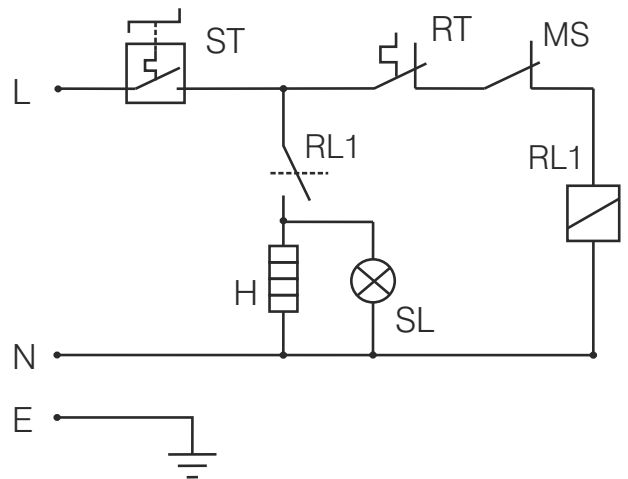


Diamond
catering equipment

EF41-N / EF71-N / EF72-N

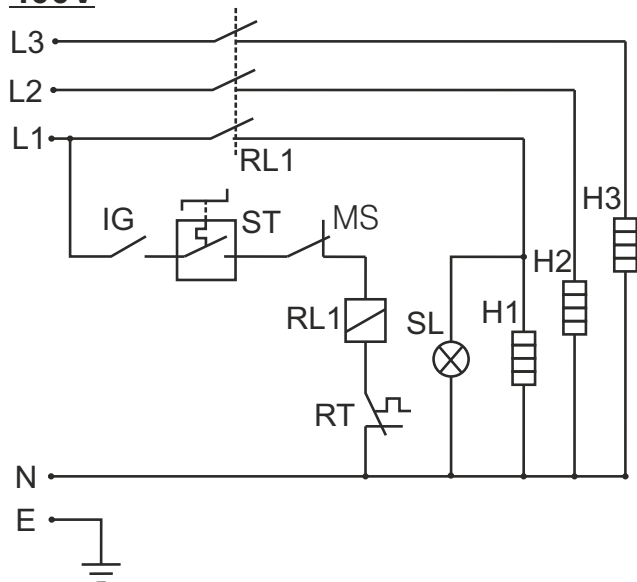


EF81-KN / EF82-KN

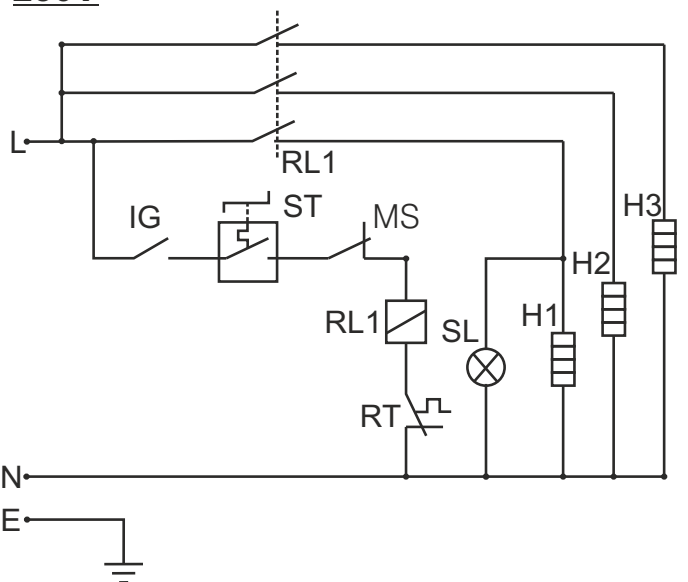


EF101-TN / EF102-TN

400V



230V



RT - Regulating thermostat
 - Thermostat réglable
 - Termostato de regulación.

ST - Safety thermostat
 - Thermostat de sécurité
 - Termostato de seguridad.

MS - Micro-switch
 - Micro-interrupteur
 - Micro-interruptor.

SL - Signal light
 - Lamp témoin
 - Indicador luminoso.

H - Heating element
 - Resistance
 - Resistência.

RL1 - Relay
 - Relais
 - Relé.

IG - Main switch
 - Interrupteur general
 - Interruptor general.