

07/2013

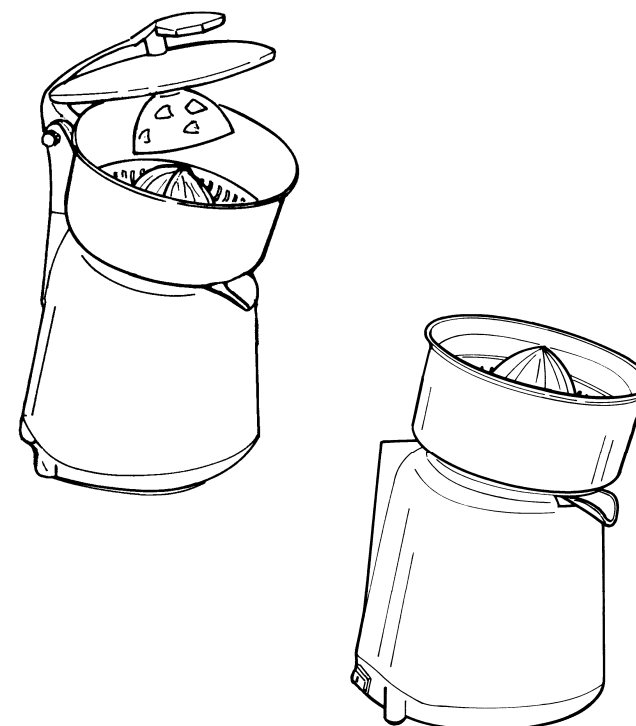
Mod: P501/B-N

Production code: 65208022HL



Diamond
catering equipment

**РУКОВОДСТВО ПО ЭКСПЛУАТАЦИИ И
ТЕХНИЧЕСКОМУ ОБСЛУЖИВАНИЮ**



Ed. 02/2012

СОКОВЫЖИМАЛКА

ВВЕДЕНИЕ

- *Руководство предназначается для предоставления информации покупателям о данном приборе и о связанных с ним нормах, а также для ознакомления с инструкцией по эксплуатации и по техническому обслуживанию для того, чтобы гарантировать наилучшее использование прибора и сохранять его работоспособность длительное время.*
- *Данное руководство предназначено для квалифицированных и опытных лиц, которые хорошо информированы о том, как следует пользоваться прибором и о том, как следует производить периодическое техническое обслуживание.*

СОДЕРЖАНИЕ

ГЛАВА 1 - ИНФОРМАЦИЯ О ПРИБОРЕ	стр. 4
1.1 - ОБЩИЕ МЕРЫ ПРЕДОСТОРОЖНОСТИ	
1.2 - ЗАЩИТНЫЕ УСТРОЙСТВА, УСТАНОВЛЕННЫЕ НА ПРИБОРЕ	
1.2.1 - Механические защитные устройства	
1.2.2 - Электрические защитные устройства	
1.3 - ОПИСАНИЕ ПРИБОРА	
1.3.1 - Общее описание	
1.3.2 - Технические характеристики	
1.3.3 - Составные части прибора	
ГЛАВА 2 - ТЕХНИЧЕСКИЕ ДАННЫЕ	стр. 6
2.1 - ОБЩИЕ ГАБАРИТЫ, ВЕС, ХАРАКТЕРИСТИКИ ...	
ГЛАВА 3 - ПОЛУЧЕНИЕ ПРИБОРА	стр. 7
3.1 - ОТПРАВКА ПРИБОРА	
3.2 - ПРОВЕРКА УПАКОВКИ ПО ПОЛУЧЕНИЮ ПРИБОРА	
3.3 - УНИЧТОЖЕНИЕ УПАКОВКИ	
ГЛАВА 4 - УСТАНОВКА	стр. 8
4.1 - РАСПОЛОЖЕНИЕ ПРИБОРА	
4.2 - ОДНОФАЗНОЕ ЭЛЕКТРИЧЕСКОЕ СОЕДИНЕНИЕ	
4.3 - ЭЛЕКТРИЧЕСКАЯ СХЕМА	
4.4 - ПРОВЕРКА ФУНКЦИОНИРОВАНИЯ	

ГЛАВА 5 - ИСПОЛЬЗОВАНИЕ ПРИБОРА	стр. 9
5.1 - ЭЛЕМЕНТЫ УПРАВЛЕНИЯ	
5.2 - ВЫЖИМАНИЕ ПРОДУКТА	
ГЛАВА 6 - ОБЩАЯ ОЧИСТКА	стр. 10
6.1 - ВВЕДЕНИЕ	
6.2 - ПРОЦЕДУРА ДЛЯ ОЧИСТКИ ПРИБОРА	
6.2.1 - Очистка наконечника и ёмкости	
6.2.2 - Общая очистка	
ГЛАВА 7 - ТЕХНИЧЕСКОЕ ОБСЛУЖИВАНИЕ	стр. 11
7.1 - ВВЕДЕНИЕ	
7.2 - НОЖКИ	
7.3 - ШНУР ЭЛЕКТРОПИТАНИЯ	
ГЛАВА 8 - РАЗБОРКА ПРИБОРА	стр. 11
8.1 - ОТКЛЮЧЕНИЕ ПРИБОРА	
8.2 - Отходы электрических и электронного оборудования	

ГЛАВА 1 - ИНФОРМАЦИЯ О ПРИБОРЕ

1.1 - ОБЩИЕ МЕРЫ ПРЕДОСТОРОЖНОСТИ

- Прибор предназначен только для специально обученных людей, которые полностью ознакомлены с мерами предосторожности, описанными в данном руководстве.
- При индивидуальном использовании, необходимо заранее проходить обучение.
- Прежде чем начать очистку и технический ремонт следует вынуть вилку из розетки.
- Для того, чтобы осуществить чистку или технический ремонт сначала следует определить возможность возникновения определенных рисков.
- При выполнении чистки или технического ремонта следует быть очень внимательными.
- Необходим постоянный контроль за шнуром электропитания; изношенный или поврежденный шнур очень опасен.
- Если обнаруживаются сбои в работе прибора, то рекомендуется не использовать его и воздержаться от попыток отремонтировать его; в этом случае просим связаться с «Центром обслуживания».
- Не используйте данный прибор для замороженных продуктов, для теста и продуктов с костями или для непищевых продуктов.
- Не вставляйте руки или другие предметы в стакан при работе.
- Производитель не несет ответственность в следующих случаях:
 - ⇒ если прибором пользовалось необученное лицо;
 - ⇒ если некоторые части были заменены не фирменными запасными частями;
 - ⇒ если инструкции, указанные в данном руководстве, не выполняются **точно**;
 - ⇒ если поверхность прибора была очищена неправильным средством.

1.2 - ЗАЩИТНЫЕ УСТРОЙСТВА, УСТАНОВЛЕННЫЕ НА ПРИБОРЕ

1.2.1 - Механические защитные устройства

Механические защитные устройства, установленные на данном приборе, описанные в руководстве соответствуют стандарту **ЕС 2006/42**.

1.2.2 - Электрические защитные устройства

Электрические защитные устройства, установленные на данном приборе, описанные в руководстве соответствуют стандарту **ЕС 2006/95, 2004/108** и постановлением **ЕС EN 60335-1, EN 55014**.

Даже если соковыжималка снабжена электрическими и механическими средствами защиты (во время работы прибора, а также для осуществления очистки и технического обслуживания) остается возможность возникновения рисков, которые не могут быть полностью устранены, эти

риски обозначаются в руководстве словом **ВНИМАНИЕ**. К подобным рискам относится возможность получения порезов при соприкосновении с заостренными частями.

1.3 - ОПИСАНИЕ ПРИБОРА

1.3.1 - Общее описание

Наша фирма спроектировала и произвела соковыжималку для выжимания цитрусовых и мы гарантируем:

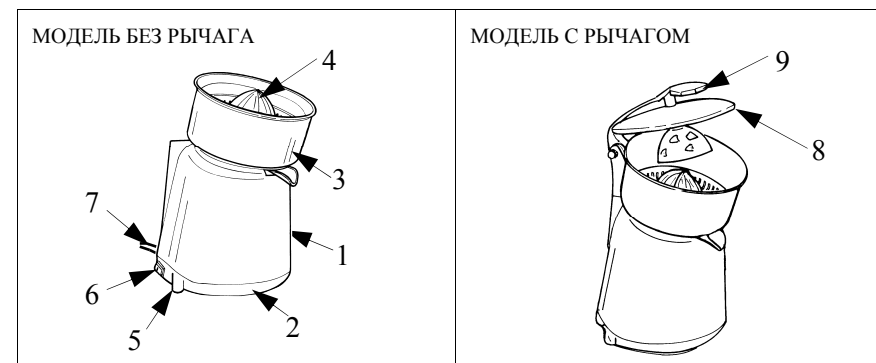
- наивысшую степень защиты во время функционирования, очистки и технического обслуживания;
- наивысшие санитарные нормы, относительно выбора материалов, которые контактируют с пищевыми продуктами и благодаря лёгкой очистке и разборке;
- прочность и стабильность всех элементов прибора;
- наивысшую бесшумность;
- удобство в управлении.

1.3.2 - Технические характеристики

Соковыжималка сделана из противоударного белого или хромированного АБС. Ёмкость для сбора сока сделана из нержавеющей стали или пластмассы, наконечник из АБС. Несущая конструкция из нержавеющей стали.

1.3.3 - Составные части прибора

Рис. № 1 - Общий вид прибора



Обозначения:

- 1 - Корпус
- 2 - Основание
- 3 - Ёмкость для сбора сока
- 4 - Наконечник

- 5 - Ножки
- 6 - Выключатель
- 7 - Шнур электропитания
- 8 - Крышка
- 9 - Рычаг

ГЛАВА 2 - ТЕХНИЧЕСКИЕ ДАННЫЕ

2.1 - ОБЩИЕ ГАБАРИТЫ, ВЕС, ХАРАКТЕРИСТИКИ ...

Рис. № 2 - Чертеж габаритов

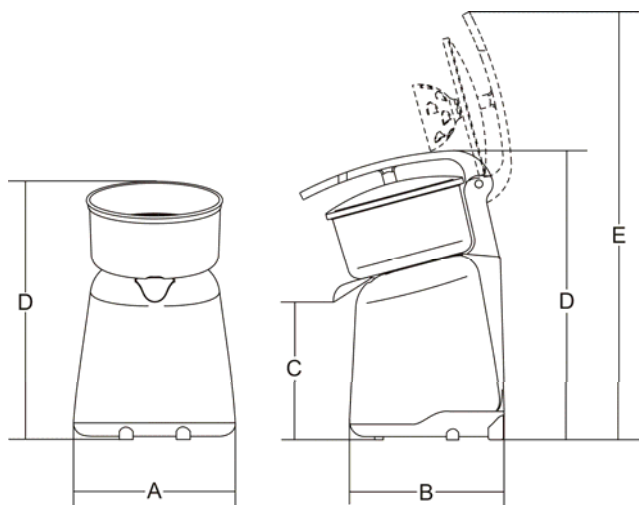


ТАБЛ. № 1 – ГАБАРИТНЫЕ РАЗМЕРЫ И ТЕХНИЧЕСКИЕ ХАРАКТЕРИСТИКИ

Модель	Изм.	Мод. обычная	Мод. VV (вариатор скорости)	Модель с рычагом	Мод. VV (вариатор скорости) с рычагом
А x B x D	мм	210x210x280	210x210x280	210x265x385	210x265x385
Е	мм	-	-	480	480
С	мм	155	155	155	155
Обороты	Об/мин	320	280÷750	320	280÷750
Двигатель	Вт	150	150	150	150
Питание	l-φ	230В 50/60Гц	230В 50/60Гц	230В 50/60Гц	230В 50/60Гц
Вес нетто	кг	2.7	2.7	3.5	3.5
Степень шума	дБ	≤80	≤80	≤80	≤80

Внимание: Электрические характеристики, по которым спроектирован прибор, указываются на панели, находящейся на задней стороне прибора; до присоединения к блоку питания, следует прочитать **параграф 4.2.**

ГЛАВА 3 - ПОЛУЧЕНИЕ ПРИБОРА

3.1 - ОТПРАВКА ПРИБОРА (см. Рис. № 3)

Соковыжималка аккуратно упакована и затем отгружена с нашего склада. Содержимое упаковки:

- А) прочную картонную коробку + защитные детали;
- Б) прибор;
- В) руководство по эксплуатации;
- Г) сертификат соответствия ЕС.

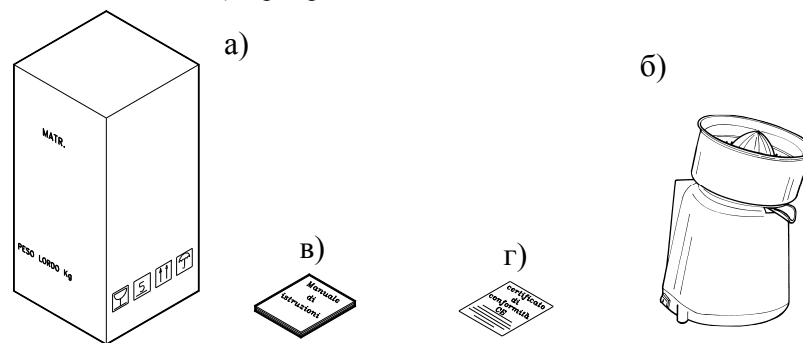


РИС. № 3 - Описание упаковки

3.2 - ПРОВЕРКА УПАКОВКИ ПО ПОЛУЧЕНИЮ ПРИБОРА

Если при доставке прибора не было обнаружено очевидных повреждений на упаковке, откройте ее и проверьте наличие всех составных частей внутри (см. Рис. № 3). Если на упаковке обнаружены следы небрежного обращения, ударов или вмятины, то перевозчик должен быть информирован о любых таких повреждениях; более того необходимо составить детальный отчет о повреждениях в течение трех дней с даты доставки, указанной в товаросопроводительной документации. **Не переворачивать упаковку!!** Во время переноса упаковки удостоверьтесь, что коробку поднимают за 4 угла (параллельно к полу).

3.3 - УНИЧТОЖЕНИЕ УПАКОВКИ

Составляющие упаковки (картон, пластиковые ленты) представляют собой твердые отходы; следовательно они могут быть легко уничтожены. Если прибор устанавливается в стране, где для уничтожения отходов предусмотрены специальные правила, то упаковка должна быть ликвидирована в соответствии с этими правилами.

ГЛАВА 4 - УСТАНОВКА

4.1 - РАСПОЛОЖЕНИЕ ПРИБОРА

Прибор должен быть установлен на рабочем столе, подходящим под общие размеры, указанные в Таблице 1, т.о., размеры рабочего стола должны быть соразмерно больше, поверхность должна быть ровной, сухой, гладкой, стол должен быть прочным, устойчивым. Более того, прибор должен быть установлен в помещении, влажность которого не превышает 75% при температуре от +5⁰С до +35⁰С; то есть в таком месте, которое бы не смогло бы стать причиной отказа в работе прибора.

4.2 - ОДНОФАЗНОЕ ЭЛЕКТРИЧЕСКОЕ СОЕДИНЕНИЕ

Соковыжималка снабжена шнуром питания с сечением 3x1,5 мм²; длиной 1.5 м и вилкой «SHUKO». Присоедините прибор в 230 Вольт и 50 Гц., вставив дифференциальный магнитотермический выключатель в 10 А, Δ I = 0.03А. Удостоверьтесь в том, что прибор полностью заземлен.

Более того, проверьте что параметры, указанные в техническом паспорте – серийном номере (см. Рис. № 4), соответствуют параметрам, указанным в транспортной накладной и в счет-фактуре.

Рис. №4 - Технический паспорт – серийный номер

Mod.	_____
Matr.	_____ Watt.
_____ H.p.	_____ A. _____ Hz.
○ _____ Volls.	_____ Kg. ○
Anno	_____

4.3 - ЭЛЕКТРИЧЕСКАЯ СХЕМА

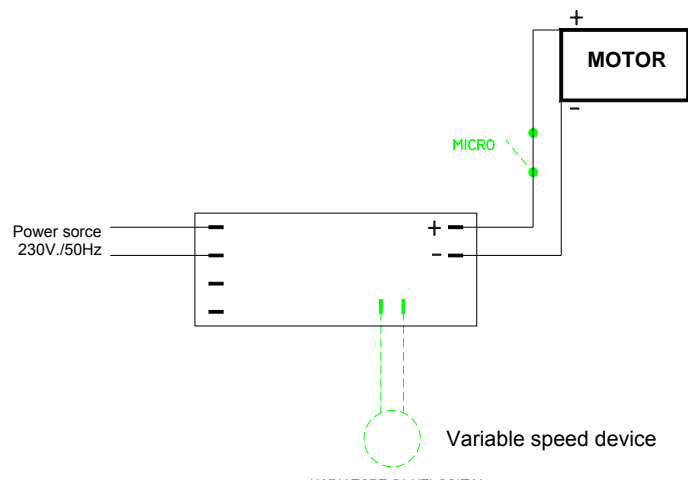


Рис. № 5 - Однофазная электрическая схема

4.4 - ПРОВЕРКА ФУНКЦИОНИРОВАНИЯ

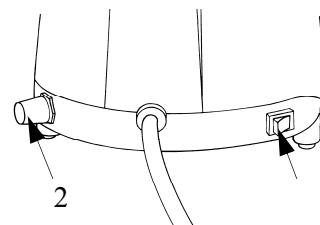
До того, чтобы проверить функционирование прибора, следуйте указаниям ниже:

- 1 В моделях с микровыключателем, проверьте, что прибор работает только при нажатии наконечника;
- 2 В моделях с вариатором скорости VV, проверьте, что количество оборотов увеличивается, поворачивая кнопку (ссыл. 2 - Рис. № 6).

ГЛАВА 5 - ИСПОЛЬЗОВАНИЕ ПРИБОРА

5.1 - ЭЛЕМЕНТЫ УПРАВЛЕНИЯ

Элементы управления размещены на корпусе прибора так, как указано ниже.



- 1 выключатель:
положение " I " пуск
положение " 0 " остановка
2 вариатор скорости (в мод. VV)

Рис. № 6 - Положение элементов управления

5.2 - ВЫЖИМАНИЕ ПРОДУКТА

Для того, чтобы выжать цитрусовые, выполняйте следующие инструкции: примите правильное положение во избежание несчастных случаев (Рис. № 7). Тело должно быть перпендикулярно рабочей поверхности, не давить составные части руками и не препятствовать движению прибора. **Запрещается прислоняться к прибору и необходимо избегать положений, которые приводят к прямому контакту с прибором;**

Обычная модель:

- 1 положите уже разрезанный цитрусовый на наконечник, слегка нажмите на него рукой
- 2 поверните выключатель на положение " I ";
- 3 продолжайте работу до завершения выжимания
- 4 Выключите прибор

Модель с микровыключателем:

- 1 поверните выключатель на положение " I ";
- 2 положите уже разрезанный цитрусовый на наконечник, слегка нажмите на него рукой, прибор запускается
- 3 продолжайте работу до завершения выжимания
- 4 Выключите прибор, поворачивая выключатель на положение остановки " 0 ";

Модель VV (с вариатором скорости) :

Можно отрегулировать скорость вращения, поворачивая кнопку по часовой стрелке (ссыл. 2 – Рис. № 6). Следуйте вышеуказанные инструкции в зависимости от моделей.

Модель с рычагом:

Поднимите рычаг, положите уже разрезанный цитрусовый на наконечник, опустите рычаг. Затем следуйте вышеуказанные инструкции в зависимости от моделей.



Рис. № 7 – Правильное положение при работе

ГЛАВА 6 - ОБЩАЯ ОЧИСТКА

6.1 - ВВЕДЕНИЕ

- Очистка прибора должна проводиться по меньшей мере один раз в день, если необходимо, то более часто.
- Все части прибора, которые взаимодействуют с пищевыми продуктами, должны быть аккуратно очищены.
- Прибор нельзя очищать водой под давлением или потоками воды, необходимо использовать нейтральные детергенты. Нельзя использовать инструментов, щёток и других предметов, которые могут нанести повреждения прибору.

До осуществления любых действий по очистке прибора:

- а) отсоедините его от блока питания и полностью изолируйте его от остальных частей системы.
- б) положите выключатель (ссыл. 1 - Рис. № 6) на положение “ 0 ”.
- в) поверните кнопку (ссыл. 2 - Рис. № 6) на минимальную скорость (только в мод. VV).

6.2 - ПРОЦЕДУРА ДЛЯ ОЧИСТКИ ПРИБОРА

6.2.1 - Очистка наконечника и ёмкости

Для очистки наконечника и ёмкости следуйте указаниям ниже:

- а) осторожно удалить наконечник с корпусом соковыжималки;

- б) удалить ёмкость.

Очистите части тёплой водой и нейтральным моющим средством.

6.2.2 - Общая очистка

Внимание: отсоедините прибор от блока питания

Очистите корпус нейтральным моющим средством и тёплой водой при помощи тряпки. По завершению операции, тщательно осушите все части.

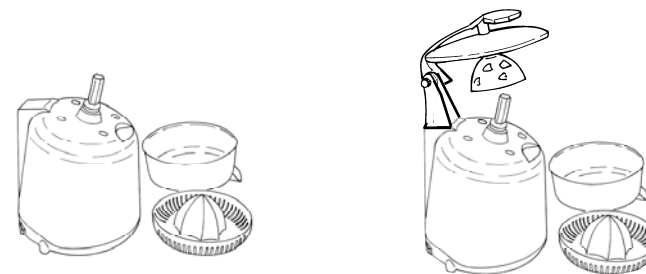


Рис. № 8 - Очистка составных частей

ГЛАВА 7 - ТЕХНИЧЕСКОЕ ОБСЛУЖИВАНИЕ

7.1 - ВВЕДЕНИЕ

До осуществления каких-либо действий по техническому обслуживанию необходимо **вынуть вилку из розетки, для того, чтобы полностью отсоединить прибор от остальной системы.**

7.2 - НОЖКИ

Ножки могут изнашиваться и потерять эластичность, и т.о. снизить устойчивость прибора. В этом случае следует заменить их.

7.3 - ШНУР ЭЛЕКТРОПИТАНИЯ

Время от времени проверяйте не износился ли шнур электропитания и в этом случае следует обратиться в «Центр обслуживания» для того, чтобы заменить этот шнур.

ГЛАВА 8 - РАЗБОРКА ПРИБОРА

8.1 - ОТКЛЮЧЕНИЕ ПРИБОРА

Если по какой-либо причине Вы решили отключить прибор, убедитесь, что никто им не пользуется и затем отсоедините его от розетки и, т.о., ликвидируйте соединение с электричеством.

8.2 - Отходы электрических и электронного оборудования



В соответствии со ст. 13 Закона от 25 июля 2005 № 151 «Воплощение Директив 2002/95/СЕ, 2002/96/СЕ и 2003/108/СЕ в отношении снижения уровня опасных веществ, используемых при производстве электрической и электронной аппаратуры, а также об утилизации отходов»

Обозначение перечеркнутого мусорного ящика, имеющееся на аппаратуре или на ее упаковке, указывает, что данная продукция по истечению своего срока назначения, должна утилизироваться отдельно от прочих отходов.

Утилизация данного оборудования по истечению срока службы производится фирмой-изготовителем. Пользователь, желающий освободиться от данного оборудования, должен связаться с производителем и следовать используемой им методике в деле утилизации отслужившего свой срок оборудования.

Правильно выполняемая утилизация неиспользуемого более оборудования, его отправка для повторной переработки материалов и экологически правильной утилизации позволяет избежать отрицательного воздействия на окружающую среду и на здоровье человека и способствует повторному использованию и/или рекуперации материалов, из которых изготовлена данная аппаратура.

**ЦЕНТР ОБСЛУЖИВАНИЯ
ОФИЦИАЛЬНЫЙ ДИЛЕР**