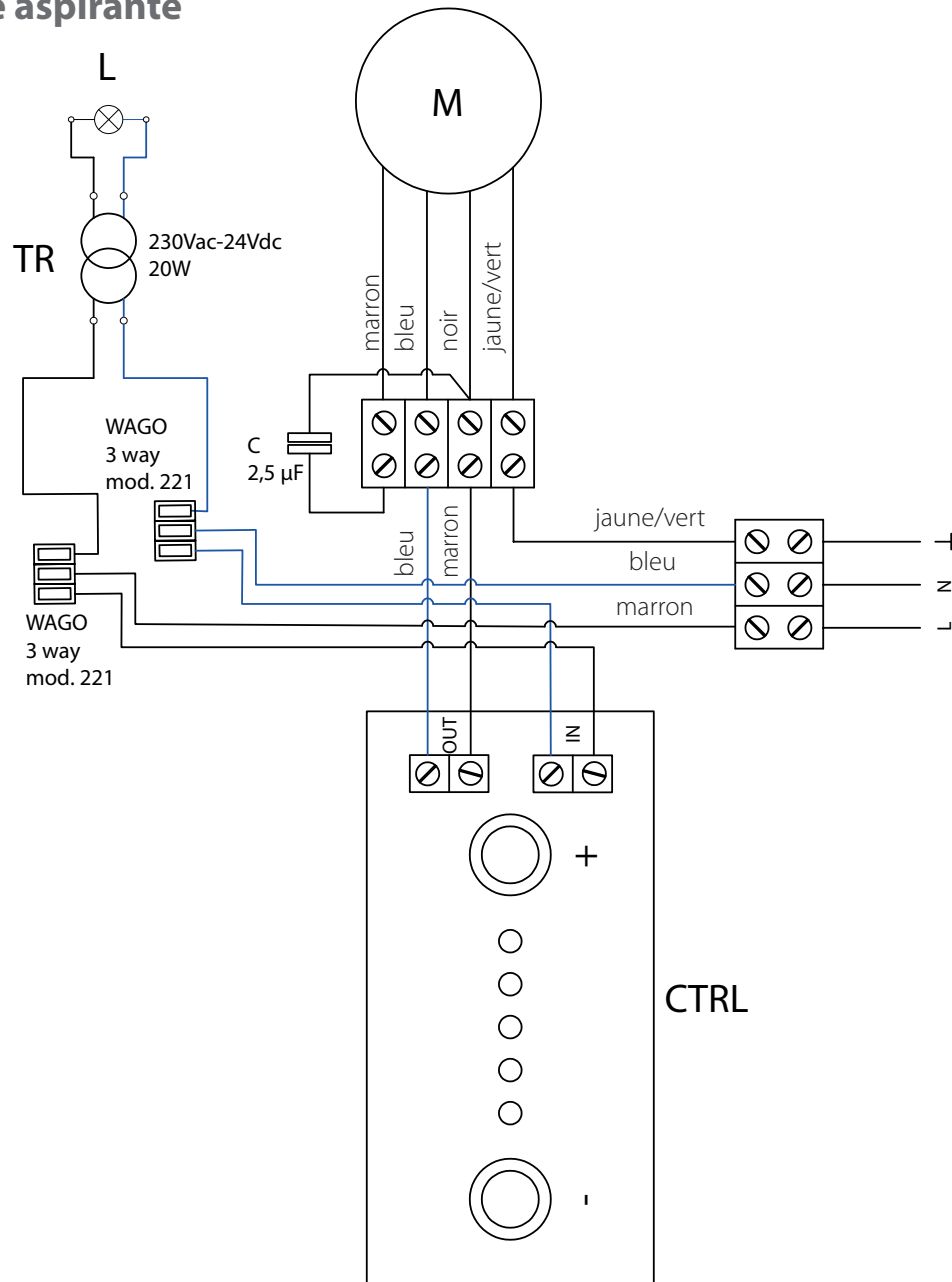


08/2021

Mod: KCGD/AS-DG

Production code:KCR835AS-HL

Hotte aspirante



Sigle	Description
M	Moteur de la hotte
C	Condensateur démarrage moteur
CTRL	Carte de variation vitesse
L	Lumières LED
TR	Transformateur lumières LED

Type de câble monté:

câble en silicone 3x1 mm² H07RN-F tripolaire pour câblage monophasé

Hotte neutre

