



**MOD: FD42AL/T2V-L-230/3-**

**Production code : 11055080**

**01/2024**

---

# ITALIANO

<b>MATRICOLA</b> .....	<b>3</b>
ETICHETTA MATRICOLA .....	3
<b>INFORMAZIONI GENERALI</b> .....	<b>3</b>
IMPORTANZA DEL MANUALE .....	3
GARANZIA .....	3
INFORMAZIONI SULLA RUMOROSITA' .....	3
AVVERTENZE PER LA SICUREZZA .....	4
RISCHI RESIDUI .....	5
<b>DATI TECNICI</b> .....	<b>5</b>
CARATTERISTICHE DELLA MACCHINA .....	5
LIMITI DI UTILIZZO .....	5
<b>INSTALLAZIONE</b> .....	<b>6</b>
PRESCRIZIONI A CARICO DELL'UTENTE .....	6
MODALITA' DI INSTALLAZIONE .....	6
COLLEGAMENTO ELETTRICO .....	7
<b>USO E FUNZIONAMENTO</b> .....	<b>7</b>
SICUREZZE .....	7
DISPOSITIVI DI COMANDO .....	8
USO DELLA MACCHINA .....	9
CONSIGLI PER UN CORRETTO USO DELL'IMPASTATRICE .....	10
POSSIBILI ANOMALIE .....	11
<b>MANUTENZIONE</b> .....	<b>12</b>
PULIZIA .....	13
TENSIONE DELLA CATENA SUPERIORE .....	13
LUBRIFICAZIONE DELLE CATENE .....	13
<b>DEMOLIZIONE E SMALTIMENTO</b> .....	<b>13</b>

---

# MATRICOLA

## ETICHETTA MATRICOLA

La matricola è costituita da una etichetta adesiva serigrafata di colore grigio, applicata sul retro della macchina.

Nella targhetta sono indicati in modo leggibile ed indelebile i seguenti dati:

- |                             |   |
|-----------------------------|---|
| - Nome del fabbricante;     | - N° di matricola ;                         |
| - Potenza elettrica (kW/A); | - Tensione e frequenza elettrica (Volt/Hz); |
| - Modello;                  | - Anno di costruzione                       |
| - Dicitura "Made in Italy"; | - Peso dell'impastatrice                    |

## INFORMAZIONI GENERALI

### IMPORTANZA DEL MANUALE

Prima di utilizzare l'impastatrice in oggetto è obbligatorio leggere e comprendere in tutte le sue parti il presente manuale.

Il presente manuale deve sempre essere a disposizione degli "operatori autorizzati" e trovarsi vicino all'impastatrice ben custodito e conservato.

La ditta costruttrice declina ogni responsabilità per eventuali danni a persone, animali e cose, causati dall'inosservanza delle norme descritte nel presente manuale.

Il presente manuale è parte integrante dell'impastatrice e deve essere conservato fino allo smaltimento finale della stessa.

Gli "operatori autorizzati" devono eseguire sull'impastatrice esclusivamente gli interventi di loro specifica competenza.

### GARANZIA

La durata della garanzia è di un anno e decorre dalla data della ricevuta fiscale rilasciata all'atto dell'acquisto. Entro tale periodo saranno sostituiti o riparati gratuitamente e solo franco ns. stabilimento i particolari che per cause ben accertate ed inequivocabili risultino difettosi di fabbricazione, eccetto i componenti elettrici e quelli soggetti ad usura.

Dalla garanzia sono escluse le spese di spedizione e il costo della manodopera.

La garanzia decade nei casi in cui si accerti che il danno sia stato provocato da: trasporto, errata o insufficiente manutenzione, imperizia degli operatori, manomissioni, riparazioni eseguite da personale non autorizzato, inosservanza delle prescrizioni del manuale.

Si esclude ogni rivalsa nei confronti del costruttore per danni diretti o indiretti conseguenti al tempo in cui la macchina rimarrà inoperosa causa:

avaria, in attesa per le riparazioni, o comunque riferibile alla non presenza fisica dell'apparecchiatura.



**LE MANOMISSIONI E/O LA SOSTITUZIONE DI PEZZI CON RICAMBI NON ORIGINALI, FANNO DECADERE LA GARANZIA, ED ESONERANO IL FABBRICANTE DA OGNI RESPONSABILITÀ.**

### INFORMAZIONI SULLA RUMOROSITA'

Il livello di pressione acustica ponderato A misurato su un'identica macchina campione è risultato costantemente inferiore a 80 dB (A).

Qualora l'ambiente di lavoro presenti una rumorosità superiore a 80 dB (A), il datore di lavoro è tenuto ad informare e formare l'operatore sui rischi derivanti dall'esposizione al rumore ed adottare gli opportuni provvedimenti in accordo con il medico competente.

---

## **AVVERTENZE PER LA SICUREZZA**

La macchina, pur essendo conforme ai requisiti di sicurezza previsti dalle norme di riferimento, elettriche, meccaniche, igieniche, può costituire pericolo se:

- Usata per scopi e condizioni diverse da quelle previste dal costruttore.
- Vengono manomesse le protezioni.
- Non vengono osservate le prescrizioni previste per: Installazione - Messa in funzione - Uso - Manutenzione.

### **ATTENZIONE**

**Allo scopo di prevenire condizioni di pericolo e/o possibili ferimenti causati da: corrente elettrica, organi meccanici, incendio o di natura igienica, devono essere osservate le seguenti avvertenze per la sicurezza.**

**A - MANTENERE IN ORDINE IL PROPRIO POSTO DI LAVORO.**

Il disordine comporta pericolo d'incidenti.

**B - VALUTARE LE CONDIZIONI AMBIENTALI.**

Non utilizzare la macchina in ambiente umido, bagnato o insufficientemente illuminato, in vicinanza di liquidi infiammabili o gas.

**C - TENERE LONTANO I BAMBINI E I NON ADDETTI.**

Non permettere che si avvicinino alla macchina o al posto di lavoro.

**D - UTILIZZARE LA MACCHINA NELL'AMBITO DELLA POTENZA DI TARGA E PER IL SOLO USO CONSENTITO.**

Senza sovraccarico lavorerà meglio e in modo più sicuro.

**E - VESTIRE IN MODO ADEGUATO.**

Non indossare abiti o accessori penduli che possano impigliarsi negli organi in movimento. Usare scarpe antiscivolo. Per motivi igienici oltre che di sicurezza, per i capelli lunghi usare l'apposita rete e per le mani i guanti.

**F - PROTEGGERE IL CAVO D'ALIMENTAZIONE.** Non tirare il cavo per staccare la spina della presa; non esporre il cavo ad elevate temperature, a contatto con spigoli taglienti, acqua o solventi.

**G - EVITARE POSIZIONI INSICURE.** Ricercare la posizione più idonea che assicuri sempre l'equilibrio.

**H - PRESTARE SEMPRE LA MASSIMA ATTENZIONE.**

Osservare il proprio lavoro. Non usare la macchina quando si è distratti.

**I - CAVI DI PROLUNGAMENTO IN ARIA APERTA.** Non devono essere usati.

**L - MACCHINA IN FUNZIONE INCUSTODITA.** Non deve essere lasciata.

**M - STACCARE LA SPINA DALLA PRESA.**

Alla fine d'ogni utilizzo, prima delle operazioni di pulizia, di manutenzione o spostamento della macchina.

**N - CONTROLLARE CHE LA MACCHINA NON SIA DANNEGGIATA.**

Prima di usare la macchina, controllare attentamente l'efficienza dei dispositivi di sicurezza.

Verificare che le parti mobili non siano bloccate, che non vi siano componenti danneggiati, che tutte le parti siano state correttamente montate e che tutte le condizioni che potrebbero influenzare il regolare funzionamento della macchina siano ottimali.

**O - FAR RIPARARE LA MACCHINA DA PERSONALE QUALIFICATO.**

Le riparazioni devono essere eseguite esclusivamente da persone qualificate, usando parti di ricambio originali. L'inosservanza di queste prescrizioni può costituire elemento di pericolo per l'utilizzatore.

**P - LE TARGHETTE SONO DISPOSITIVI ANTINFORTUNISTICI,** pertanto devono essere sempre perfettamente leggibili. Qualora risultassero danneggiate ed illeggibili è obbligatorio sostituirle.

## RISCHI RESIDUI

Carico, scarico e movimentazione della macchina	- caduta macchina - caduta imballo	- maneggiare con cura la macchina, imballata e non.
Errata installazione della macchina	- scariche elettriche - fulminazione	- mantenere la tensione di rete e la frequenza, come riportato sulla targa della macchina - la presa di corrente deve essere collegata a terra - la linea elettrica di alimentazione della macchina, a monte della presa, deve essere dotata di protezione tramite interruttore differenziale, coordinata con l'impianto generale di terra.
Pannelli di chiusura, vani in cui è presente tensione	- folgorazione	- non aprire i pannelli, senza prima aver scollegato la spina
Lavoro senza protezioni	- folgorazione - imprigionamento - schiacciamento - abrasione	- non rimuovere le protezioni durante l'utilizzo della macchina
Pulizia delle parti a contatto con l'impasto	- folgorazione - scariche elettriche - fulminazione	- la pulizia della macchina, deve essere sempre effettuata a macchina ferma e senza alimentazione di rete (togliere tensione di rete scollegando la spina dall'impianto)

## DATI TECNICI

### CARATTERISTICHE DELLA MACCHINA

L'impastatrice elettrica a spirale, prodotta nelle versioni "5", "10", "15", "20", "30", "40", "50", "60" è progettata per amalgamare impasti (mescolare e/o impastare), sia duri che soffici, formati da farina, Sali, lieviti, grassi e liquidi (acqua, olio,...), per uso esclusivamente alimentare.

Ogni impastatrice è composta da:

- struttura in acciaio protetta da vernice termoresistente;
- vasca, spirale, spacca-pasta e griglia di protezione, sono tutti in acciaio; vasca e spirale ruotano entrambe in senso orario



- trasmissione a catena con motoriduttore a bagno d'olio;
- parti in movimento poste su cuscinetti a sfera;
- 4 ruote in nylon, 2 delle quali con freno;
- motore monofase, trifase, trifase 2 velocità;
- circuito elettrico alimentato con un cavo di rete a bassa tensione (24V) a cui sono collegati i dispositivi di comando per avviare ed arrestare la macchina, più i dispositivi di sicurezza, tra cui il dispositivo di blocco interno delle parti in movimento

La macchina è progettata nel rispetto delle direttive Europee, è costruita per salvaguardare l'utilizzatore dai rischi connessi al suo utilizzo. Per questo motivo, la macchina è dotata di apposite protezioni che, non devono essere manomesse per alcun motivo, al fine di evitare rischi dovuti al contatto con le parti in movimento.

### LIMITI DI UTILIZZO

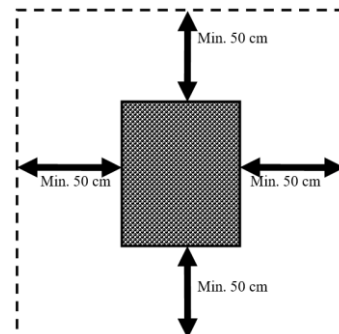
	5	10	15	20	30	40	50	60
CAPACITÀ PRODUTTIVA kg/h I dati si riferiscono ad un normale impasto da dieci/dodici minuti	29	35	48	56	88	112	128	144

# INSTALLAZIONE

## PRESCRIZIONI A CARICO DELL'UTENTE

Le condizioni ambientali del luogo dove viene installata la macchina devono avere le seguenti caratteristiche:

- essere asciutto
- fonti idriche di calore adeguatamente distanti
- ventilazione ed illuminazione adeguata rispondenti alle norme igieniche e di sicurezza previste dalle leggi vigenti.
- Il piano d'appoggio deve essere orizzontale, non devono essere posti nelle immediate vicinanze della macchina ostacoli di qualunque natura che possano condizionare la normale ventilazione della stessa.



### **IMPORTANTE**

**In ottemperanza alle leggi vigenti, la rete elettrica deve essere dotata di un interruttore automatico differenziale con caratteristiche adeguate a quelle della macchina nel quale la distanza d'apertura dei contatti sia di almeno 3 mm; indispensabile, inoltre, un efficiente impianto di messa a terra.**

Verificare che la tensione d'alimentazione e la frequenza dell'impianto, siano compatibili con i valori riportati sia nelle **caratteristiche tecniche**, che nella targhetta apposta sul retro della macchina.

## MODALITA' DI INSTALLAZIONE

### **IMPORTANTE**

**Tutte le operazioni d'installazione e manutenzione devono essere eseguite da personale qualificato ed autorizzato dal costruttore, il quale declina ogni responsabilità derivante da errata installazione o da manomissioni.**

La macchina viene fornita su pallet in un imballo chiuso con cartone. Per la movimentazione è necessario un muletto od un transpallet. Se la macchina viene sollevata con l'ausilio di corde o cinghie, far passare le stesse sotto il pallet.

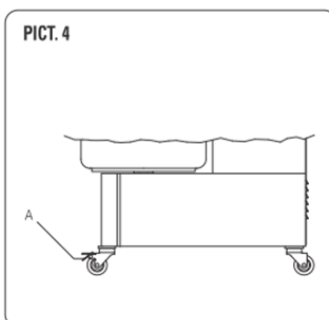
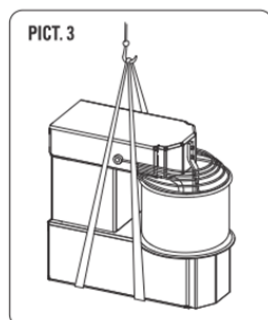
Per rimuovere la macchina dall'imballo, è possibile utilizzare delle cinghie posizionate sotto la macchina ed agganciate ad un carrello elevatore (FIG.3).

### **NOTA**

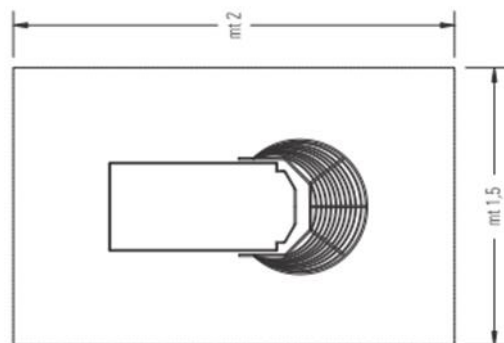
**Tutti i particolari relativi all'imballo devono essere smaltiti secondo le normative vigenti.**

Dopo aver estratto dall'imballo la macchina procedere nel modo seguente:

- Posizionare la macchina nella dislocazione prevista.
- Asportare il film protettivo, dove presente, evitando di usare utensili che possono danneggiare le superfici.
- Se la macchina ha le ruote montate, assicurarsi che siano bloccate con il freno, spingendo la leva "A" verso il basso fino al blocco (FIG.4).
- Se la macchina risulta instabile, porre sotto le ruote, dei pezzi di gomma dura.



Nelle normali condizioni di lavoro e per ottenere la massima potenzialità della macchina, l'operatore necessita di uno spazio pari a 2 mt per 1.5 mt come schematizzato nella figura a fianco.



## COLLEGAMENTO ELETTRICO

Il collegamento alla rete elettrica della macchina viene effettuato tramite cavo d'alimentazione in dotazione, al quale bisogna far montare da personale specializzato ed abilitato, la relativa spina da 16 / 32 A per cavo a 3 poli (F, N, T) per le versioni monofase ed a 4 / 5 poli (3F, T / 3F, N, T) per le versioni trifase.

La presa della rete elettrica deve essere facilmente accessibile, non deve richiedere alcuno spostamento. La distanza tra la macchina e la presa deve essere tale da non provocare la tensione del cavo d'alimentazione inoltre detto cavo non deve mai trovarsi sotto gli appoggi della macchina.

### **IMPORTANTE**

**E' obbligatorio che l'impianto sia provvisto di messa a terra ed interruttore differenziale in ottemperanza alle leggi vigenti.**

## USO E FUNZIONAMENTO

### SICUREZZE

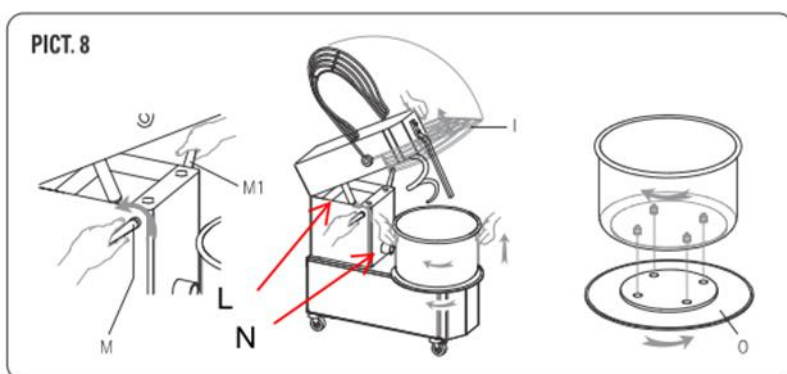
La Macchina è dotata di opportune sicurezze costituite da protezioni fisse, e da una opportuna distanza tra la vasca ed il corpo macchina, con scopo di evitare il contatto di parti del corpo umano (arti superiori) con la vasca in rotazione durante la fase di lavorazione, per eliminare i rischi di trascinarsi e schiacciamento. La Macchina è dotata di sensore di coperchio della vasca aperto, con lo scopo di evitare il contatto di parti del corpo umano (arti superiori) con le parti in movimento durante la fase di lavorazione, per eliminare i rischi di trascinarsi, schiacciamento ed abrasione.



**NON RIMUOVERE LE PROTEZIONI DURANTE L'UTILIZZO DELLA MACCHINA. IL COSTRUTTORE DECLINA OGNI RESPONSABILITA' QUALORA NON VENGA RISPETTATA OGNI INDICAZIONE SOPRA RIPORTATA.**

In riferimento alla figura 8 le protezioni sono:

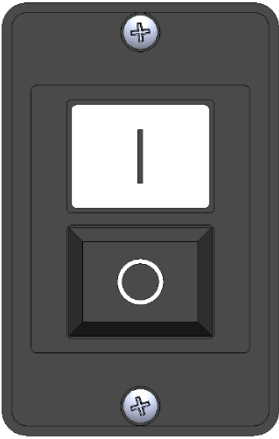
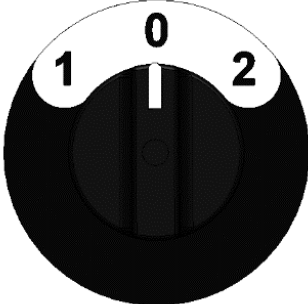
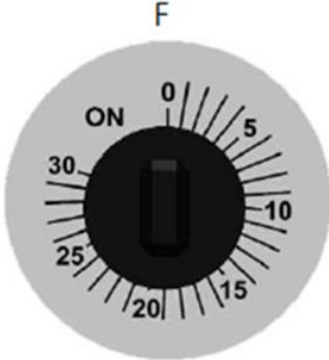
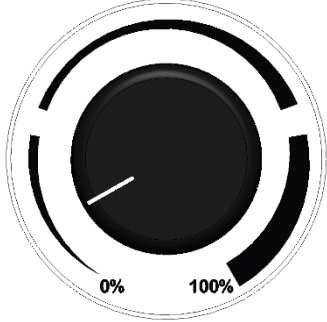
- I - sollevamento della griglia di protezione
- L - dispositivo che permette di alzare e abbassare il coperchio (solo sulle impastatrici a testa ribaltabile)
- M, M1 - controllare il perno nella parte superiore (quando è abbassato, solo sulle impastatrici a testa ribaltabile)
- N - dispositivo che permette di estrarre la vasca (solo sulle impastatrici a testa ribaltabile)
- O - Blocco del disco della vasca (solo sulle impastatrici a testa ribaltabile)



Prima di utilizzare la macchina, la protezione I (PICT. 9) deve essere completamente abbassata. Per le impastatrici a testa ribaltabile, si deve verificare che la vasca sia correttamente inserita e bloccata nel disco 0 e che la testa è abbassata e bloccata dal perno di controllo M.



## DISPOSITIVI DI COMANDO

			
FIG. 5	FIG. 6	FIG. 7	FIG. 8
COMANDO	AZIONE		POSIZIONE
<i>PULSANTE ON - OFF (FIG. 5)</i>			
A) Pulsante di ON	Attiva (1) il movimento delle parti rotanti.		Fianco della Macchina
B) Pulsante di OFF	Arresta (0) il movimento delle parti rotanti.		Fianco della Macchina
<i>TIMER (FIG. 7)</i>			
F) Timer	Permette l'avviamento della macchina e consente di impostare il tempo di lavoro		Fianco della Macchina
<i>SELETORE VELOCITA' (FIG. 6)</i>			
Pos. 0	Arresta il movimento delle parti rotanti.		Fianco della Macchina
Pos. 1	Attiva (1) il movimento delle parti rotanti alla 1 <sup>a</sup> velocità		Fianco della Macchina
Pos. 2	Attiva (2) il movimento delle parti rotanti alla 2 <sup>a</sup> velocità		Fianco della Macchina
<i>INVERTER (FIG. 8)</i>			
Controllo velocità	Ruotando la manopola, aumenta / diminuisce la velocità della vasca e della spirale		Fianco della Macchina

### Verifica funzionale primo avvio:

Dopo aver inserito la spina del cavo d'alimentazione nella presa della rete elettrica, la macchina è pronta per la verifica funzionale.

- **Prima di avviare la macchina, assicurarsi che tutte le protezioni siano correttamente installate.**
- **Al primo avvio, controllare che la spirale e la vasca ruotino entrambe in senso orario. Se così non fosse invertire la disposizione delle fasi.**

## USO DELLA MACCHINA

Di seguito, vengono descritte una serie di sequenze, per il corretto utilizzo della macchina:



**PRIMA DI INIZIARE AD USARE LA MACCHINA ASSICURARSI CHE SIA PERFETTAMENTE PULITA, IN PARTICOLARE: LA SUPERFICIE DELLA VASCA, LA SPIRALE E LA COLONNA CENTRALE CHE HANNO CONTATTO CON GLI ALIMENTI**

Sollevare la protezione "I" e versare gli ingredienti necessari per l'impasto nella vasca, quindi abbassare la protezione vasca ed attivare la rotazione della vasca e della spirale come descritto in seguito.

Per controllare visivamente la consistenza dell'impasto, o per aggiungere ulteriori ingredienti, è possibile farlo attraverso la griglia di protezione, senza sollevarla e interrompere così il funzionamento della macchina. Sollevando la protezione, la macchina si ferma: alla chiusura, è necessario premere nuovamente il pulsante 1 per riavviare la rotazione della vasca.

Avvio da situazione "macchina spenta":

- Ruotare sulla posizione di ON, l'interruttore differenziale di protezione, coordinato con l'impianto generale di terra, posto a monte della macchina stessa nell'impianto dell'utilizzatore;
- Ruotare la manopola del timer in senso orario e selezionare i minuti di lavoro desiderati per il ciclo temporizzato.
- Premere il Pulsante 1, che avvia la rotazione della vasca e della spirale.



**RICONTROLLARE CHE SIA LA VASCA CHE LA SPIRALE, RUOTINO ENTRAMBE IN SENSO ORARIO.**

Avvio da situazione "macchina sotto tensione":

Per il riavvio della lavorazione, a seguito di una sospensione del lavoro, è necessario premere il pulsante 1, dopo aver ripristinato la sicurezza presente.

Avvio da situazione "macchina in EMERGENZA" (es. intervento protezione termica):

- Spegnerla Macchina, con la sequenza dei comandi indicati al punto "SPEGNIMENTO MACCHINA";
- Lasciare raffreddare il motore elettrico per circa mezz'ora;
- Avviare la Macchina, con la sequenza dei comandi indicati al punto "AVVIO DA SITUAZIONE MACCHINA SPENTA"

Spegnimento macchina

Per lo spegnimento totale della macchina, da condizione di lavorazione terminata oppure interrotta, è necessario:

- Premere il Pulsante 0, che termina la rotazione della vasca e della spirale.
- Ruotare la manopola del timer in posizione 0.
- Ruotare sulla posizione di OFF, l'interruttore differenziale di protezione, coordinato con l'impianto generale di terra, posto a monte della macchina stessa nell'impianto dell'utilizzatore, che scollega la macchina alla rete di alimentazione elettrica.

**Nota:** in una macchina trifase, se il senso di rotazione della vasca è opposto rispetto al senso indicato dalla freccia, è necessario seguire queste indicazioni per invertirne il senso di rotazione:

- Spegnerla macchina
- Rimuovere la presa dalla rete.
- Invertire la posizione delle due fasi nella presa di corrente. (ex. L1 con L2 e viceversa).
- Ricollegare la macchina alla rete;
- Riavviare la macchina e verificare che la vasca ruoti in senso orario.
- Una volta avviata la macchina, aspettare qualche minuto, prima di iniziare a lavorare, per sincerarsi che funzioni perfettamente.

## USO DELLA MACCHINA CON TESTA RIBALTABILE E VASCA REMOVIBILE

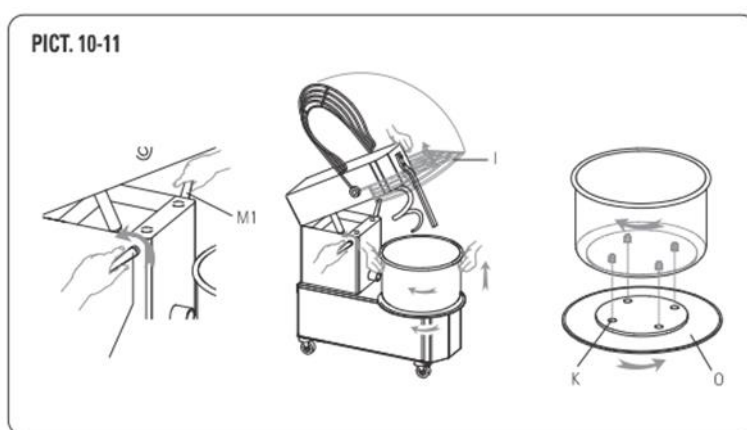
Per sollevare la testa ed estrarre la vasca, procedere come segue:

- fermare la macchina, scollegare la spina;
- alzare completamente la protezione "I" (fig.10);
- svitarare il perno "M" in modo tale da sbloccare la testa.
- Sollevare la testa attraverso il pistoncino sottostante;
- ruotare il disco "O" in senso orario fino a sbloccare la vasca;
- sollevare la vasca e rimuoverla;
- poi rimuovere la pasta.

Per riposizionare la vasca e bloccare la testa, procedere come segue:

Una volta effettuata la pulizia:

- riposizionare la vasca sul disco e assicurarsi che i quattro perni siano correttamente fissati nei quattro fori "K";
- bloccare la vasca ruotandola in senso opposto rispetto al disco "O" (fig.11);
- abbassare la testa e bloccarla con il perno "M" (fig.9).



**QUANDO LA MACCHINA NON E' IN ATTIVITA', SEZIONARE (SPEGNERE) L'IMPIANTO GENERALE DELLA RETE DI ALIMENTAZIONE DELL'ENERGIA ELETTRICA, E SCOLLEGARE LA MACCHINA DALLA PRESA DI CORRENTE**

## CONSIGLI PER UN CORRETTO USO DELL'IMPASTATRICE

È possibile ottenere il miglior risultato di miscelazione con la seguente procedura:

- 1- Versare nella vasca circa 3/4 dell'acqua totale;
- 2- Impostare il timer al tempo di lavoro desiderato ed accendere l'impastatrice. Indicativamente 15/20 minuti in totale;
- 3- Aggiungere lentamente la farina e il lievito;
- 4- Regolare la consistenza dell'impasto aggiungendo lentamente la restante acqua (1/4) continuando a mescolare;
- 5- Lasciar lavorare la macchina per alcuni minuti e poi aggiungere il sale;
- 6- Aggiungere eventualmente l'olio d'oliva a filo continuando a mescolare;
- 7- Lasciar lavorare l'impastatrice fino alla fine tempo impostato. Non superare i 20 minuti.

### **ATTENZIONE:**

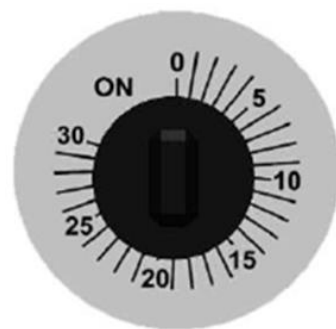
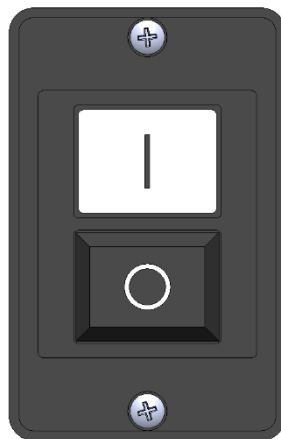
**L'impastatrice non mescolerà correttamente se si versa prima la farina e poi l'acqua. L'impasto si attaccherà alle pareti oppure la farina rimarrà sul fondo.**

**Se si superano i 20 minuti, l'impasto si scalderà eccessivamente e le sue proprietà risulteranno alterate.**

Per un corretto risultato dell'impasto, bisogna tenere sotto controllo tutte le temperature in gioco; ambiente, farina, acqua e temperatura rilasciata dall'impastatrice durante il funzionamento (circa 10°C). Una temperatura ottimale dell'impasto a fine ciclo, varia dai +22°C ai +26°C.

## AVVIO DELL'IMPASTATRICE

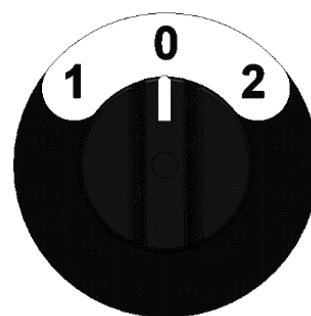
1. Attivare tutte le protezioni;
2. Premere il tasto "I" per attivare la macchina;
3. Impostare il tempo di lavoro della macchina da 1 a 30 min. ruotando la manopola del timer nella posizione desiderata;
4. Scaduto il tempo, la macchina si ferma;
5. Premere il tasto "0" per spegnere la macchina;



## USO DELL'IMPASTATRICE 2V

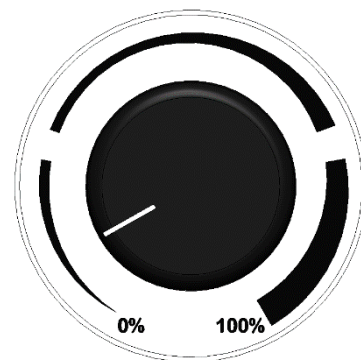
Le macchine con motore trifase, possono essere prodotte con la seconda velocità. Per avviare queste macchine, procedere come segue:

1. Avviare l'impastatrice come descritto in precedenza ai punti 1, 2, 3;
2. Selezionare la velocità desiderata ruotando la manopola del selettore su 1 o 2;
3. Scaduto il tempo, la macchina si ferma;
4. Premere il tasto "0" per spegnere la macchina;



## USO DELL'IMPASTATRICE CON INVERTER






1. Avviare l'impastatrice come descritto in precedenza ai punti 1, 2, 3;
2. Selezionare la velocità in percentuale ruotando la manopola dell'inverter da 0% = 1^ velocità a 100% = 2^ velocità; ruotando la manopola da "0%" a "100%" la velocità aumenta da minimo a massimo. In senso inverso, la velocità diminuisce;
3. Scaduto il tempo, la macchina si ferma;
4. Premere il tasto "0" per spegnere la macchina;



## POSSIBILI ANOMALIE

ANOMALIA	CAUSA	SOLUZIONE
<b>La macchina non si avvia</b>	Mancanza di corrente elettrica	Controllare l'interruttore generale, la spina, Check the general switch, the plug, e il cavo di alimentazione
	Il pulsante di arresto è bloccato	Premere il tasto verde
	La griglia di protezione e/o il coperchio sono sollevati, o la vasca non è ben posizionata.	Abbassare correttamente sia la griglia di protezione sia il coperchio e riposizionare la vasca
	Il timer è in posizione 0	Posizionare il timer da 1 a 30 minuti o in modalità manuale
<b>La spirale non è costante nella rotazione</b>	La catena è allentata	Stringere la catena seguendo le istruzioni a pagina 20
<b>La macchina si ferma mentre è in funzione.</b>	Non funziona il fusibile	Sostituire il fusibile con un altro, con le stesse caratteristiche.

## Solo per IBV:

LED						CAUSA	SOLUZIONE
VERDE	Scheda non programmata o danneggiata						Sostituire la scheda
VERDE			Funzionamento normale				
ROSSO	Funzionamento normale						
ROSSO		Errore alimentazione				Tensione di rete troppo bassa o modulo danneggiato	Verificare la tensione di alimentazione o sostituire la scheda
ROSSO				Errore ingresso sicurezze aperto		Una o più sicurezze presenti non sono state attivate	Verificare il corretto posizionamento dei dispositivi di sicurezza
GIALLO	Motore FERMO						
GIALLO		Motore in moto a velocità costante					
GIALLO			Motore in fase di variazione di velocità				

## MANUTENZIONE

**ATTENZIONE: Prima di eseguire qualsiasi intervento di manutenzione, pulizia compresa, adottare le seguenti precauzioni:**

- accertarsi che l'apparecchiatura sia scollegata dalla rete elettrica (staccare la spina dalla presa elettrica), accertandosi che l'alimentazione non possa essere riattivata accidentalmente;
- Accertarsi che l'apparecchiatura sia completamente raffreddata;
- Utilizzare dispositivi di protezione individuale previsti dalle normative vigenti;
- Operare sempre con attrezzature appropriate;
- Terminata l'operazione di manutenzione / riparazione / pulizia, prima di rimettere l'apparecchiatura in servizio, reinstallare tutte le protezioni ed i dispositivi di sicurezza;

## PULIZIA

**ATTENZIONE: Si raccomanda di non utilizzare in nessun caso prodotti chimici non alimentari abrasivi o corrosivi. Evitare nel modo più assoluto di usare getti d'acqua, utensili vari, mezzi ruvidi o abrasivi, quali pagliette in acciaio, spugne, ecc., che possano danneggiare le superfici ed in particolare compromettere la sicurezza sotto il profilo igienico.**

La pulizia deve essere eseguita alla fine d'ogni utilizzo **in osservanza delle norme igieniche e a tutela della funzionalità della macchina**, procedendo come segue:

- Utilizzando una paletta di legno o di plastica, rimuovere la pasta residua;
- con una spugna morbida e acqua calda, pulire accuratamente la vasca, la spirale, lo spacca pasta e la griglia di protezione;
- asciugare con carta da cucina, seguita da un panno morbido e un prodotto specifico per la pulizia di superfici in contatto con alimenti.

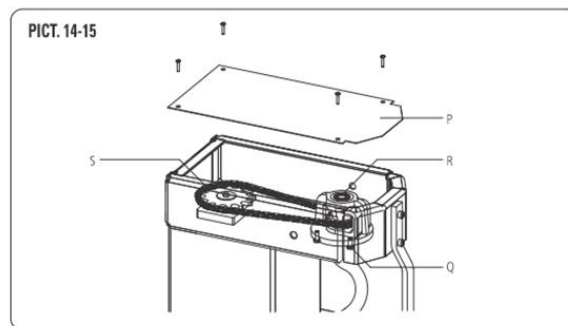
**Nota:** nel caso di una macchina testa ribaltabile e vasca removibile, è consigliabile rimuovere la vasca per agevolare le operazioni di pulizia;

Per mantenere l'efficienza e la sicurezza della macchina, è necessario procedere alla manutenzione periodica, ogni sei mesi, con le seguenti indicazioni:

## TENSIONE DELLA CATENA SUPERIORE

La tensione della catena è assicurata dal tendicatena.

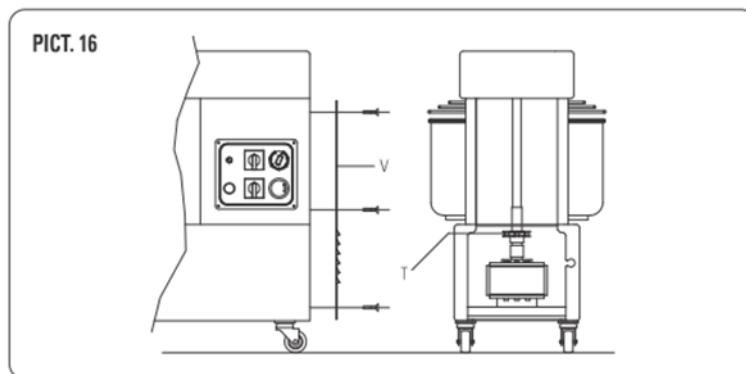
Nel caso la macchina ne fosse sprovvista, se al controllo la catena risulta allentata o la rotazione della spirale non è costante, svitare il pannello "P" (FIG.14-15) allentare le viti "Q", tirare il supporto della spirale "R" fino quando la catena sarà nuovamente in tensione. Poi, bloccare il supporto della spirale "R" con le viti "Q", e rimettere il pannello "P" e fissarlo.



## LUBRIFICAZIONE DELLE CATENE

Per lubrificare le catene, procedere come segue:

- svitare le viti di fissaggio del pannello superiore "P" e del pannello posteriore "V";
- mettere nelle catene "S" e "T" (FIG 14-15-16) una ragionevole quantità di grasso, sufficiente per lubrificare tutti gli anelli della catena;
- rimontare i pannelli e fissarli con le apposite viti.



Per ogni manutenzione non contemplata tra le manutenzioni ordinarie, ed in caso di malfunzionamenti, interpellare unicamente il costruttore.

## DEMOLIZIONE E SMALTIMENTO



**ATTENZIONE: Demolizione e smaltimento della macchina, sono ad esclusivo carico e responsabilità del proprietario, che dovrà agire in osservanza delle leggi vigenti nel proprio Paese in materia di sicurezza, rispetto e tutela dell'ambiente.**

All'atto della demolizione della macchina, attenersi obbligatoriamente alle prescrizioni delle normative vigenti. Per facilitare le operazioni di riciclaggio dei materiali, procedere alla differenziazione delle parti che compongono la macchina, secondo i diversi tipi di materiali di costruzione (plastica, rame, ferro, ecc...).