



MOD: FD42AL/T2V-L-230/3-

Production code : 11055080

01/2024

FRANÇAIS

NUMÉRO DE SÉRIE	3
ÉTIQUETTE NUMÉRO DE SÉRIE	3
INFORMATIONS GÉNÉRALES	3
IMPORTANCE DU MANUEL	3
GARANTIE	3
INFORMATIONS CONCERNANT LE BRUIT	3
MISES EN GARDE CONCERNANT LA SÉCURITÉ.....	4
RISQUES RÉSIDUELS.....	5
DONNÉES TECHNIQUES	5
CARACTÉRISTIQUES DE LA MACHINE	5
LIMITES D'UTILISATION.....	5
INSTALLATION	6
PRESCRIPTIONS À LA CHARGE DE L'UTILISATEUR.....	6
MODALITÉS D'INSTALLATION	6
RACCORDEMENT ÉLECTRIQUE	7
UTILISATION ET FONCTIONNEMENT	7
SÉCURITÉS.....	7
DISPOSITIFS DE COMMANDE.....	8
UTILISATION DE LA MACHINE.....	9
CONSEILS UTILES POUR L'UTILISATION CORRECTE DE LA MACHINE À PÉTRIR.....	10
DYSFONCTIONNEMENTS POSSIBLES	11
MAINTENANCE	12
NETTOYAGE.....	13
TENSION DE LA CHAÎNE SUPÉRIEURE.....	13
LUBRIFICATION DES CHAÎNES.....	13
DÉMOLITION ET ÉLIMINATION	13

NUMÉRO DE SÉRIE

ÉTIQUETTE NUMÉRO DE SÉRIE

Le numéro de série est composé d'une étiquette adhésive sérigraphiée de couleur grise, appliquée à l'arrière de la machine.

Les données suivantes sont indiquées de manière lisible et indélébile sur l'étiquette:

- Nom du fabricant ;
- Puissance électrique (kW/A) ;
- Modèle ;
- Mention " Made in Italy " ;
- N° de série ;
- Tension et fréquence électrique (Volt/Hz) ;
- Année de construction
- Poids du malaxeur

INFORMATIONS GÉNÉRALES

IMPORTANTANCE DU MANUEL

Avant d'utiliser le malaxeur en question, il est obligatoire de lire et comprendre ce manuel dans son intégralité.

Ce manuel doit toujours être disponible pour les " opérateurs autorisés " et être à proximité du malaxeur bien gardé et préservé.

Le fabricant décline toute responsabilité pour les dommages éventuels aux personnes, aux animaux ou aux biens causés par le non-respect des règles décrites dans ce manuel.

Ce manuel fait partie intégrante du pétrin et doit être conservé jusqu'à son élimination finale.

Les " opérateurs autorisés " doivent effectuer sur le malaxeur uniquement les interventions relevant de leur compétence particulière.

GARANTIE

La durée de la garantie est d'un an et commence à compter de la date de réception de la facture émise au moment de l'achat.

Pendant cette période, seront remplacées ou réparées gratuitement, et uniquement auprès de notre usine les pièces qui, pour des raisons bien établies et non équivoques se révèlent défectueuses pour des raisons de fabrication, à l'exception des composants électriques et de ceux sujets à l'usure.

La garantie exclut les frais d'envoi et le coût de la main-d'œuvre.

La garantie n'est pas valide dans le cas où il est établi que le dommage a été causé par : transport, entretien inadéquat ou insuffisant, faute professionnelle des opérateurs, altération, réparations effectuées par du personnel non autorisé, non-conformité avec les exigences du manuel.

On exclut tout recours contre le fabricant pour des dommages directs ou indirects, résultant au fil du temps pendant lequel la machine reste inactive pour cause.



LA FALSIFICATION ET/OU LE REMPLACEMENT DE PIÈCES AVEC DES PIÈCES DE RECHANGE NON ORIGINALES ENTRAÎNE L'ANNULATION DE LA GARANTIE, ET LIBÈRE LE FABRICANT DE TOUTE RESPONSABILITÉ.

INFORMATIONS CONCERNANT LE BRUIT

Le niveau de pression acoustique pondéré A mesuré sur un échantillon de machine identique a été constamment inférieur à 80 dB (A).

Si l'environnement de travail a un niveau de bruit supérieur à 80 dB (A), l'employeur est tenu d'informer et de former l'opérateur sur les risques liés à l'exposition au bruit et à prendre les mesures appropriées en accord avec le médecin du travail.

MISES EN GARDE CONCERNANT LA SÉCURITÉ

La machine, bien qu'elle soit conforme aux exigences de sécurité prévues par les normes de référence, électriques, mécaniques, sanitaires, peut être dangereuse si :

- Elle est utilisée à des fins et des conditions autres que celles prévues par le fabricant.
- On a falsifié les protections.
- On ne respecte pas les exigences pour : Installation - Mise en marche - Utilisation - Maintenance.

ATTENTION

Afin d'éviter des conditions dangereuses et/ou possibles blessures corporelles résultant de : courant électrique, organes mécaniques, incendie ou de caractère hygiénique, doivent respecter impérativement les consignes de sécurité suivantes.

A - MAINTENIR EN ORDRE SON POSTE DE TRAVAIL.

Le désordre comporte un risque d'accident.

B - ÉVALUER LES CONDITIONS ENVIRONNEMENTALES.

N'utilisez pas la machine dans un environnement humide, mouillé ou insuffisamment éclairé, à proximité de liquides inflammables ou de gaz.

C - TENIR LOIN DES ENFANTS ET DE CEUX QUI NE SONT PAS EMPLOYÉS.

Ne les laissez pas approcher de la machine ou du lieu de travail.

D - UTILISER LA MACHINE DANS LA LIMITE DE PUISSANCE TYPIQUE ET POUR L'UTILISATION CONSENTIE. Sans surcharge, elle fonctionnera mieux et de manière plus sûre.

E - S'HABILLER BE MANIÈRE CONVENABLE.

Ne pas porter d'habits ou d'accessoires pendants qui peuvent s'enchevêtrer dans les pièces mobiles. Utiliser des chaussures antidérapantes. Pour des raisons d'hygiène et de sécurité, pour les cheveux longs, utilisez le filet approprié et pour les mains les gants.

F - PROTÉGER LE CÂBLE D'ALIMENTATION. Ne tirez pas sur le câble pour débrancher la fiche de la prise ; n'exposez pas le câble à des températures élevées, en contact avec des arêtes vives, de l'eau ou de solvants.

G - ÉVITEZ LES POSITIONS NON SÉCURISÉES. Recherchez la position la plus adaptée assurant l'équilibre en tout temps.

H - TOUJOURS PRÊTER LA PLUS GRANDE ATTENTION.

Observer votre travail. N'utilisez pas la machine lorsque vous êtes distrait.

I - RALLONGES EN PLEIN AIR. Ne doivent pas être utilisées.

L - MACHINE EN MARCHÉ SANS SURVEILLANCE. Ne doit pas être abandonnée.

M - DÉBRANCHEZ LA FICHE DE LA PRISE.

À la fin de chaque utilisation, avant les opérations de nettoyage, d'entretien ou de déplacement de la machine.

VÉRIFIEZ QUE LA MACHINE N'EST PAS ENDOMMAGÉE.

Avant d'utiliser la machine, vérifier l'efficacité des dispositifs de sécurité.

Vérifiez que les pièces mobiles ne sont pas bloquées, qu'il n'y a pas de composants endommagés, dont toutes les pièces ont été assemblées correctement et que toutes les conditions qui pourraient affecter le bon fonctionnement de la machine sont optimales.

O - FAIRE RÉPARER LA MACHINE PAR DU PERSONNEL QUALIFIÉ.

Les réparations doivent uniquement être effectuées par des personnes qualifiées, en utilisant des pièces de rechange originales. Le non respect de ces prescriptions peut être un élément de danger pour l'utilisateur.

P - LES PLAQUES SONT DES DISPOSITIFS DE PRÉVENTION D'ACCIDENTS, alors elles devraient toujours être parfaitement lisibles. Si elles s'avèrent être endommagées et illisibles, il est obligatoire de les remplacer.

RISQUES RÉSIDUELS

Chargement, déchargement et de manutention de la machine	chute machine chute emballage	- soyez prudent lorsque vous manipulez la machine, emballée ou pas.
Mauvaise installation de la machine	décharges électriques coup de foudre	maintenir la tension du secteur et la fréquence, comme indiqué sur la plaque signalétique de la machine la prise de courant doit être connectée à la terre ligne d'alimentation de la machine, en amont de la prise, doit être équipée de protection grâce au disjoncteur, en coordination avec l'installation générale de terre.
Panneaux de fermeture, compartiments où il y a tension	- électrocution	- ne pas ouvrir les panneaux sans d'abord avoir déconnecté la fiche
Travail sans protection	électrocution emprisonnement écrasement abrasion	- ne pas enlever les protections lors de l'utilisation de la machine
Nettoyage des pièces en contact avec l'empâtement	électrocution décharges électriques coup de foudre	- la machine doit toujours être nettoyée lorsque la machine est à l'arrêt et sans alimentation au secteur (couper la tension du secteur en débranchant la fiche de l'installation)

DONNÉES TECHNIQUES

CARACTÉRISTIQUES DE LA MACHINE

Le malaxeur électrique à spirale, produit dans les versions "5", "10", "15", "20", "30", "40", "50", "60" est conçu pour mélanger des pâtes (mélange et/ou pétrissage), durs et molles, composé de farine, sel, levure, graisses et liquides (eau, huile,...), pour une alimentation exclusivement alimentaire.

Chaque malaxeur se compose de:

- structure en acier protégée par une peinture résistante à la chaleur;
- cuve, spirale, fractionnement-pâte et grille de protection, sont tous en acier ; cuve et spirale tournant toutes les deux dans le sens horaire



- transmission à chaîne avec motoréducteur à bain d'huile;
- pièces mobiles placées sur roulements à billes;
- 4 roues en nylon, dont 2 d'entre elles avec frein;
- moteur monophasé, triphasé, triphasé à 2 vitesses;
- circuit électrique alimenté par un câble de réseau à basse tension (24V) auquel sont connectés les dispositifs de commande pour démarrer et arrêter la machine, plus les dispositifs de sécurité, parmi lesquels le dispositif de verrouillage interne des pièces mobiles

La machine est conçue en conformité avec les directives Européennes, elle est conçue pour protéger l'utilisateur contre les risques liés à son utilisation. Pour cette raison, la machine est équipée de protections appropriées qui ne doivent pas être altérées pour une raison quelconque, afin d'éviter les risques dus au contact avec les pièces mobiles.

LIMITES D'UTILISATION

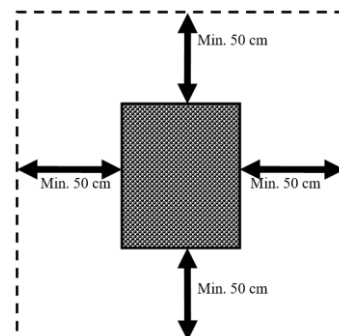
	5	10	15	20	30	40	50	60
CAPACITÉ DE PRODUCTION KG/H								
LES DONNÉES SE RÉFÈRENT À UN EMPÂTEMENT NORMAL DE DIX/DOUZE MINUTES	29	35	48	56	88	112	128	144

INSTALLATION

PRESCRIPTIONS À LA CHARGE DE L'UTILISATEUR

Les conditions environnementales du lieu où la machine est installée doivent avoir les caractéristiques suivantes:

- être sec
- sources hydriques de chaleur suffisamment différentes
- ventilation et éclairage adéquats conformes aux normes d'hygiène et de sécurité prévues par la législation en vigueur.
- La surface d'appui doit être horizontale, on ne doit pas placer dans le voisinage immédiat de la machine des obstacles de toute nature qui pourraient influencer la ventilation normale de celle-ci.



IMPORTANT

Conformément à la législation en vigueur, le réseau électrique doit être équipé d'un disjoncteur différentiel avec des caractéristiques adéquates à celles de la machine dans laquelle la distance d'ouverture des contacts est d'au moins 3 mm ; indispensable, en outre, une installation de mise à la terre efficace.

Vérifiez que la tension d'alimentation et la fréquence de l'installation sont compatibles avec les valeurs indiquées à la fois dans les **caractéristiques techniques** et sur la plaque située à l'arrière de la machine.

MODALITÉS D'INSTALLATION

IMPORTANT

Toutes les opérations d'installation et d'entretien doivent être effectuées par du personnel qualifié et agréé par le fabricant, qui décline toute responsabilité découlant d'une mauvaise installation ou de toute manipulation.

La machine est livrée sur palette dans un emballage fermé avec du carton. Pour la manutention, vous avez besoin d'un chariot élévateur ou d'une transpalette. Si la machine est soulevée avec l'aide de cordes ou de sangles, faire passer ces dernières sous la palette.

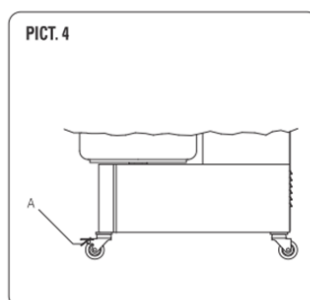
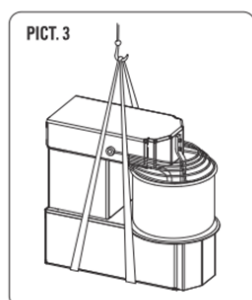
Pour retirer la machine de l'emballage, vous pouvez utiliser les sangles situées sous la machine et attachées à un chariot élévateur (FIG.3).

REMARQUE

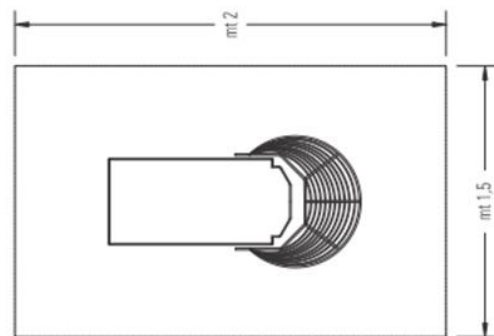
Toutes les pièces liées à l'emballage doivent être éliminées conformément la législation en vigueur.

Après avoir retiré l'emballage de la machine, procédez comme suit:

- Placez la machine dans la position souhaitée.
- Retirez le film de protection, le cas échéant, en évitant l'utilisation d'outils pouvant endommager les surfaces.
- Si la machine est équipée de roues, assurez-vous qu'elles sont verrouillées avec le frein en poussant le levier "A" vers le bas jusqu'à ce qu'il se verrouille (FIG.4).
- Si la machine est instable, placer sous les roues, des pièces en caoutchouc dur.



Dans des conditions normales de travail et pour atteindre le potentiel maximal de la machine, l'opérateur a besoin d'un espace égal à 2 m pour 1,5 m comme indiqué sur la figure d'à côté.



RACCORDEMENT ÉLECTRIQUE

La connexion au réseau électrique de la machine se fait via le câble d'alimentation fourni, qui devrait être effectuée par du personnel spécialisé et agréé, la prise relative de 16 / 32 A par câble à 3 pôles (F, N, T) pour les versions monophasées et à 4 / 5 pôles (3F, T / 3F, N, T) pour les versions triphasées.

La prise du réseau électrique doit être facilement accessible, et ne doit exiger aucun déplacement. La distance entre la machine et la prise doit être telle qu'elle ne provoque pas de tension du câble d'alimentation, en plus ce câble ne doit jamais être sous les appuis de la machine.

IMPORTANT

Il est obligatoire que l'installation soit équipée de la mise à la terre et d'un interrupteur différentiel en conformité avec les lois applicables.

UTILISATION ET FONCTIONNEMENT

SÉCURITÉS

La machine est équipée de dispositifs de sécurité appropriés constitués de protecteurs fixes, et d'une distance suffisante entre la cuve et le châssis de la machine, avec le but d'éviter le contact des parties du corps humain (membres supérieurs) avec la cuve tournante pendant l'usinage, pour éviter tout risque d'entraînement et d'écrasement.

La Machine est équipée du capteur du couvercle de la cuve ouverte, afin d'éviter tout contact des parties du corps humain (membres supérieurs) avec les pièces mobiles pendant la phase d'usinage, afin d'éliminer tout risque d'entraînement, d'écrasement et d'abrasion.



NE PAS ENLEVER LES PROTECTIONS LORS DE L'UTILISATION DE LA MACHINE.
LE FABRICANT DÉCLINE TOUTE RESPONSABILITÉ LORSQU' ON NE PAR
RAPPORT À TOUTE INDICATION CI-DESSUS.

En référence à la figure 8, les protections sont:

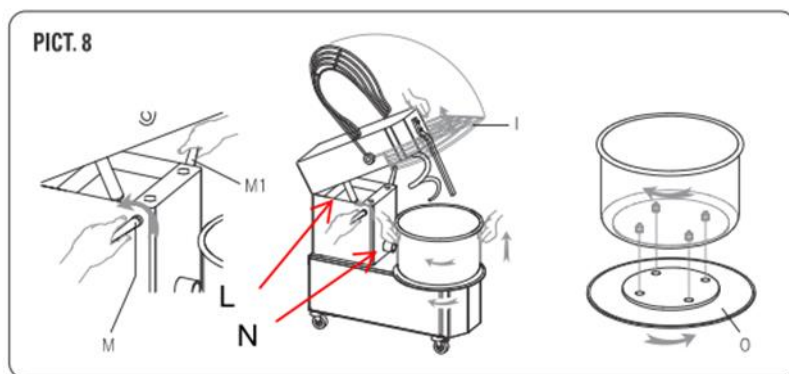
I - levage de la grille de protection

L - dispositif qui permet de soulever ou d'abaisser le couvercle (uniquement sur les malaxeurs à tête inclinable)

M, M1 - Vérifiez le goujon dans la partie supérieure (lorsqu'elle est abaissée, uniquement sur les malaxeurs à tête inclinable)

N - dispositif qui permet d'extraire la cuve (uniquement sur les malaxeurs à tête inclinable)

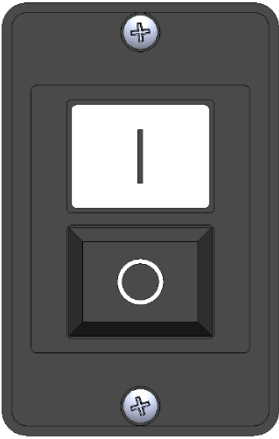
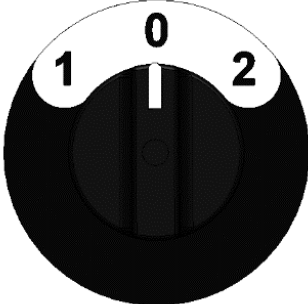
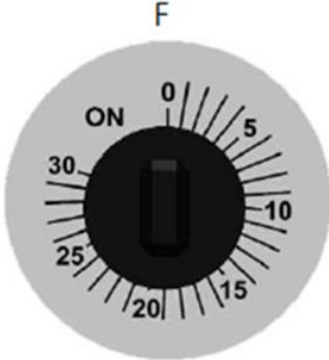
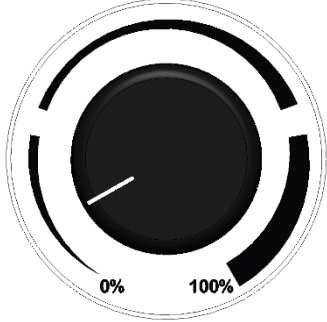
O - Verrouillage du disque dans la cuve (uniquement sur les malaxeurs à tête inclinable))



Avant d'utiliser la machine, la protection I (PICT. 9) doit être complètement abaissée. Pour les malaxeurs à tête inclinable, vous devez vérifier que le cuve soit correctement insérée et bloquée dans le disque et la tête a été abaissée et verrouillée par le goujon de contrôle M.



DISPOSITIFS DE COMMANDE

			
FIG. 5	FIG. 6	FIG. 7	FIG. 8
COMANDO	AZIONE		POSIZIONE
<i>BOUTON ON - OFF (FIG. 5)</i>			
A) Bouton d'ON	Active (1) le mouvement des pièces tournantes.		Côté de la Machine
B) Bouton d'OFF	Arrête (0) le mouvement des pièces tournantes.		Côté de la Machine
<i>MINUTEUR (FIG. 7)</i>			
F) Minuteur	Permet à la machine de démarrer et permet de régler le temps de travail		Côté de la Machine
<i>SÉLECTEUR DE VITESSE (FIG 6)</i>			
Pos. 0	Arrête le mouvement des pièces tournantes.		Côté de la Machine
Pos. 1	Active le mouvement des pièces tournantes à la 1re vitesse.		Côté de la Machine
Pos. 2	Active le mouvement des pièces tournantes à la 2me vitesse.		Côté de la Machine
<i>ONDULEUR (FIG. 8)</i>			
Contrôle vitesse	Tournez le bouton rotatif pour augmenter / diminuer la vitesse de la cuve et de la spirale		Côté de la Machine

Vérification fonctionnelle avant démarrage:

Une fois la fiche du câble d'alimentation insérée dans la prise du réseau électrique, la machine est prête pour la vérification fonctionnelle.

- **Avant de démarrer la machine, assurez-vous que toutes les protections sont correctement installées.**
- **Lors du premier démarrage, vérifiez que la spirale et la cuve tournent dans le sens des aiguilles d'une montre. Si cela n'est pas le cas, inverser la disposition des phases.**

UTILISATION DE LA MACHINE

Ci-dessous, on décrit une série de séquences, pour une utilisation correcte de la machine:



**AVANT DE COMMENCER À UTILISER LA MACHINE
ASSUREZ-VOUS QU'ELLE EST PARFAITEMENT PROPRE, EN
PARTICULIER : LA SURFACE DE LA CUVE, LA SPIRALE ET LA COLONNE CENTRALE
QUI SONT EN CONTACT AVEC LES ALIMENTS**

Soulevez la protection "I" et verser les ingrédients nécessaires pour l'empatement dans la cuve, puis abaissez la protection de la cuve et activer la rotation de la cuve et de la spirale comme décrit ci-dessous. Pour vérifier visuellement la consistance de l'empatement, ou pour ajouter plus d'ingrédients, vous pouvez la faire à travers la grille de protection, sans la soulever et donc arrêter le fonctionnement de la machine.

Démarrage à partir de la situation " machine éteinte ":

- Tourner sur la position d'ON, l'interrupteur différentiel de position, en coordination avec l'installation générale de terre, situé en amont de la machine elle-même à l'usine de l'utilisateur;
- Tournez le bouton rotatif du minuteur dans le sens horaire, puis sélectionnez les minutes de travail désirées pour le cycle temporisé.
- Appuyez sur le Bouton 1 qui démarre la rotation de la cuve et de la spirale.



**REVÉRIFIER QUE LA CUVE ET LA SPIRALE TOURNENT DANS LE SENS DES AIGUILLES
D'UNE MONTRE.**

Démarrage à partir de la situation " machine sous tension ":

Pour redémarrer l'usinage, après une suspension des travaux, vous devez appuyer sur le bouton 1, après la restauration de la fonction de sécurité.

Démarrage à partir de la situation " machine en URGENCE " : (par. ex. Intervention protection thermique):

- Éteignez la Machine, avec la séquence de commandes indiquées au point " ARRÊT MACHINE ";
- Laissez le moteur refroidir pendant environ une demi-heure;
- Démarrer la Machine avec la séquence de commandes indiquées au point " DÉMARRAGE À PARTIR DE LA SITUATION MACHINE ARRÊTÉE "

Arrêt machine

Pour l'arrêt total de la machine, à partir de la condition d'usinage terminé ou interrompu, vous devez:

- Appuyer sur le Bouton 0, qui termine la rotation de la cuve et de la spirale.
- Tourner le bouton rotatif du minuteur en position 0.
- Tourner sur la position d'OFF, l'interrupteur différentiel de position, en coordination avec l'installation générale de terre, situé en amont de la machine elle-même à l'usine de l'utilisateur ; qui déconnecte la machine du réseau d'alimentation électrique.

Remarque: dans une machine triphasée, si le sens de rotation de la cuve est opposé au sens indiqué de la flèche, vous devez suivre ces étapes pour inverser le sens de rotation:

- Éteindre la machine
- Débranchez la prise du réseau.
- Inverser la position des deux phases dans la prise de courant. (par. ex. L1 avec L2 et vice versa).
- Rebranchez la machine au réseau;
- Redémarrer la machine et vérifier que la cuve tourne en sens horaire.
- Une fois la machine redémarrée, attendez quelques minutes avant de commencer à travailler, pour s'assurer qu'elle fonctionne parfaitement.

UTILISATION DE LA MACHINE AVEC TÊTE BASCULANT ET CUVE AMOVIBLE

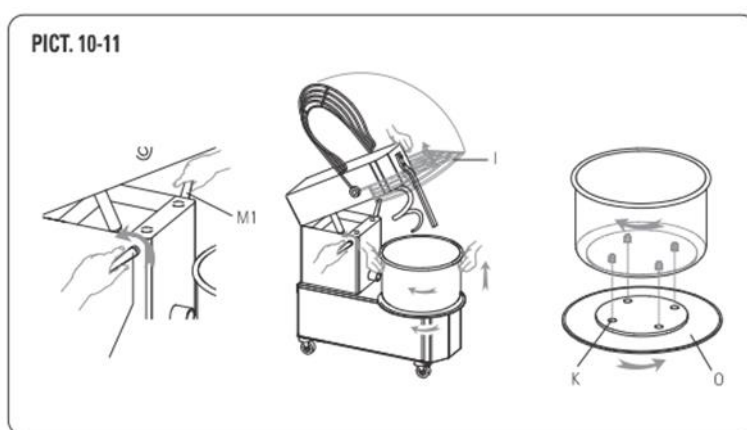
Pour soulever la tête et extraire la cuve, procédez comme suit:

- arrêter la machine, débrancher la fiche;
- soulever complètement la protection "I" (fig.10);
- dévisser le goujon "M" de manière à déverrouiller la tête.
- Soulever la tête à travers le piston ci-dessous;
- tourner le disque "O" dans le sens horaire pour déverrouiller la cuve;
- soulever la cuve et l'enlever;
- puis retirer la pâte.

Pour repositionner la cave et bloquer la tête, procédez comme suit:

Une fois le nettoyage effectué:

- repositionner la cave sur le disque et assurez-vous que les quatre goujons sont correctement fixés dans les quatre trous "K";
- bloquer la cuve en la tournant dans le sens inverse du disque "O" (fig.11);
- abaisser la tête et la fixer avec le goujon "M" (fig.9).



LORSQUE LA MACHINE N'EST PAS EN ACTIVITÉ, ISOLER (ÉTEINDRE) L'INSTALLATION GÉNÉRALE DU RÉSEAU D'ALIMENTATION DE L'ÉNERGIE ÉLECTRIQUE ET DÉBRANCHER LA MACHINE DE LA PRISE DE COURANT

CONSEILS UTILES POUR L'UTILISATION CORRECTE DE LA MACHINE À PÉTRIR

Il est possible d'obtenir le meilleur résultat de mélange avec la procédure suivante :

- 1- Versez environ 3/4 de l'eau totale dans la cuve ;
- 2- Réglez la minuterie sur le temps de travail souhaité et allumer la machine à pétrir. Environ 15/20 minutes au total ;
- 3- Ajoutez lentement la farine et la levure ;
- 4- Réglez la consistance de la pâte en ajoutant lentement l'eau restante (1/4) en continuant à mélanger ;
- 5- Laissez travailler la machine pendant quelques minutes puis, ajoutez le sel ;
- 6- Éventuellement, ajoutez un fil d'huile d'olive en continuant à mélanger ;
- 7- Laissez travailler la machine à pétrir jusqu'à la fin du temps configuré. Ne pas aller au-delà de 20 minutes.

ATTENTION :

La machine à pétrir ne mélangera pas correctement si la farine a été mise avant de verser l'eau. La pâte s'attachera aux parois ou la farine restera au fond.

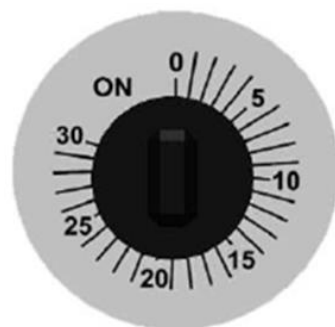
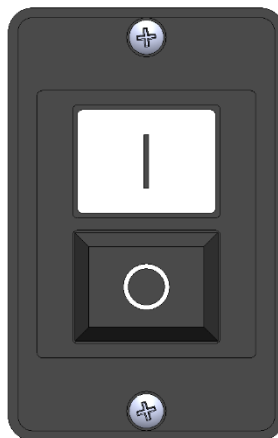
Si l'on dépasse 20 minutes, la pâte sera trop chaude et ses propriétés seront altérées.

Pour obtenir une bonne pâte, il faut contrôler toutes les températures impliquées ; l'environnement, la farine, l'eau et les températures dégagées par la machine à pétrir pendant le fonctionnement (environ 10 °C).

Une température optimale de la pâte varie de +22 °C à +26 °C.

MISE EN MARCHÉ DE LA MACHINE

1. Activer toutes les protections;
2. Appuyez sur la touche "I" pour activer la machine;
3. Réglez le temps de travail de la machine de 1 à 30 min. en tournant le bouton de la minuterie à la position désirée;
4. Une fois le délai écoulé, la machine s'arrête;
5. Appuyez sur la touche "0" pour éteindre la machine;

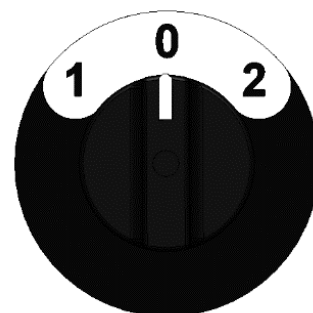


UTILISATION DE LA MACHINE À 2 VITESSES

Les machines avec moteur triphasé, peuvent être produites avec la deuxième vitesse.

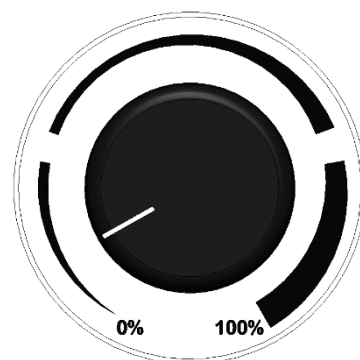
Pour activer ces machines, procédez comme suit:

1. Démarrer le mélangeur comme décrit précédemment aux points 1, 2, 3;
2. Sélectionnez la vitesse souhaitée en tournant le sélecteur sur 1 ou 2;
3. Une fois le délai écoulé, la machine s'arrête;
4. Appuyez sur la touche "0" pour éteindre la machine;



UTILISATION DE LA MACHINE AVEC ONDULEUR






1. Démarrer le mélangeur comme décrit précédemment aux points 1, 2, 3;
2. Sélectionnez le pourcentage de vitesse en tournant le bouton du variateur de 0% = 1ère vitesse à 100% = 2e vitesse; en tournant le bouton de "0%" à "100%", la vitesse augmente du minimum au maximum. Dans le sens opposé, la vitesse diminue;
3. Une fois le délai écoulé, la machine s'arrête;
4. Appuyez sur la touche "0" pour éteindre la machine;



DYSFONCTIONNEMENTS POSSIBLES

DYSFONCTIONNEMENT	CAUSE	SOLUTION
La machine ne démarre pas	Absence de courant électrique	Vérifiez l'interrupteur général, la prise, Vérifiez l'interrupteur général, la fiche, et le câble d'alimentation
	Le bouton d'arrêt est bloqué	Appuyez sur la touche verte
	La grille de protection et le couvercle sont soulevés, ou la cuve n'est pas correctement positionnée.	Abaisser correctement la grille de protection et le couvercle et repositionner la cuve
	Le minuteur est en position 0	Placer le minuteur de 1 à 30 minutes ou en mode manuel
La spirale n'est pas constante dans la rotation	La chaîne est desserrée	Tendre la chaîne en suivant les instructions à la page 20
La machine s'arrête alors qu'elle est en cours d'utilisation.	Le fusible ne fonctionne pas	Remplacez le fusible par un autre ayant les mêmes caractéristiques.

Uniquement pour IBV:

LED						CAUSE	SOLUTION
VERT	Carte non programmée ou endommagée						Remplacer la carte
VERT			Functionnement normal				
ROUGE	Functionnement normal						
ROUGE		Erreur d'alimentation				Tension secteur trop basse ou module endommagé	Vérifiez la tension d'alimentation ou remplacez la carte
ROUGE				Erreur d'entrée de sécurité		Un ou plusieurs titres présents n'ont pas été activés	Vérifier le bon positionnement des dispositifs de sécurité
JAUNE	Moteur ARRÊTÉ						
JAUNE		Moteur en fonctionnement à vitesse constante					
JAUNE			Moteur en phase de changement de vitesse				

MAINTENANCE

ATTENTION : Avant d'effectuer toute opération d'entretien, y compris le nettoyage, prenez les précautions suivantes:

- Assurez-vous que l'équipement soit débranché du réseau électrique (retirer la fiche de la prise électrique), veiller à ce que l'alimentation ne puisse pas être réactivée par accident;
- Assurez-vous que l'équipement est complètement refroidi;
- Utiliser les dispositifs de protection individuelle requis par les règlements en vigueur;
- Toujours utiliser du matériel approprié;
- Au terme de l'opération d'entretien / de réparation / de nettoyage, avant de mettre l'équipement en service, réinstallez toutes les protections et les dispositifs de sécurité;

NETTOYAGE

ATTENTION : Il est recommandé de ne pas utiliser de produits chimiques non-alimentaires abrasifs ou corrosifs. Éviter de manière absolue d'utiliser des jets d'eau, des ustensiles divers, des moyens rugueux ou abrasifs, tels que des paillettes en acier, des éponges, etc., qui pourraient endommager les surfaces et en particulier compromettre la sécurité d'un point de vue hygiénique.

Le nettoyage doit s'effectuer à la fin de chaque utilisation **en conformité avec les règles d'hygiène et de protection des fonctions de la machine**, en procédant comme suit:

- En utilisant une palette en bois ou en plastique, retirez le reste de la pâte;
- avec une éponge douce et de l'eau tiède, bien nettoyer la cuve, la spirale, le déchire-pâte et la grille de protection;
- sécher avec du papier de cuisine, suivie d'un chiffon doux et d'un produit spécifique pour le nettoyage des surfaces en contact avec les aliments.

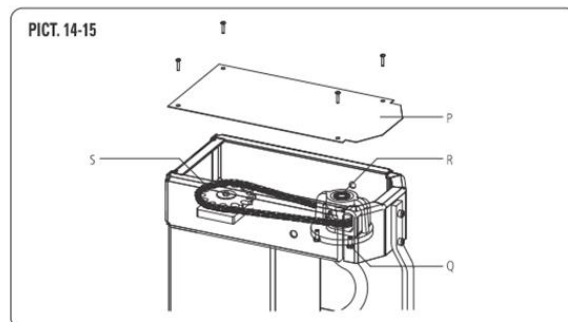
Remarque: dans le cas d'une machine à tête basculant et cuve amovible, nous vous recommandons d'enlever la cuve pour faciliter le nettoyage;

Pour maintenir l'efficacité et la sécurité de la machine, il est nécessaire de procéder à l'entretien périodique, tous les six mois, avec les informations suivantes:

TENSION DE LA CHAÎNE SUPÉRIEURE

La tension de la chaîne est assurée par le tendeur de chaîne.

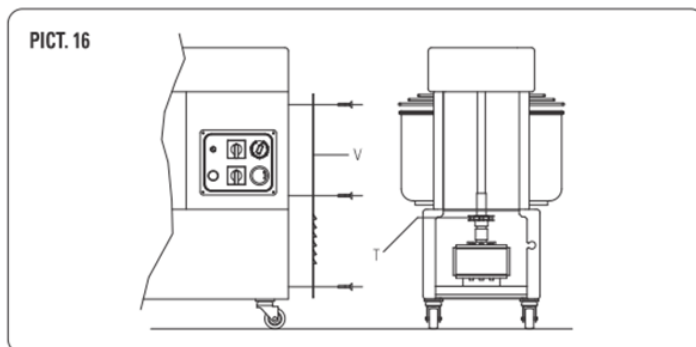
Si la machine n'en est pas pourvue, si au contrôle la chaîne est desserrée ou la rotation de la spirale n'est pas constante, dévissez le panneau "P" (FIG.14-15), desserrez les vis "Q", tirer le support de la spirale "R", jusqu'à ce que la chaîne soit à nouveau tendue. Ensuite, bloquer le support de la spirale avec les vis et remettre le panneau et le fixer.



LUBRIFICATION DES CHAÎNES

Pour la lubrification des chaînes, procédez comme suit:

- dévisser les vis de fixation du panneau supérieur "P" et le panneau arrière "V";
- mettre dans les chaînes "S" et "T" (FIG 14-15-16) une quantité raisonnable de graisse, assez pour lubrifier tous les anneaux de la chaîne;
- remonter les panneaux et les fixer avec les vis fournies.



Pour chaque entretien non considéré parmi les entretiens ordinaires et en cas de dysfonctionnement, contactez uniquement le fabricant.

DÉMOLITION ET ÉLIMINATION



ATTENTION : La démolition et l'élimination de la machine, sont à la charge exclusive et la responsabilité du propriétaire qui devra se conformer à la législation en vigueur dans son Pays en matière de sécurité, de respect et de protection de l'environnement.

Lors de la démolition de la machine, respecter obligatoirement la réglementation en vigueur. Pour faciliter les opérations de recyclage des matériaux, procédez à la différenciation des pièces composant la machine en fonction des différents types de matériaux de construction (plastique, cuivre, fer, etc...).