



MOD: FD33AL/T2V-L-230/3-

Production code : 11054080

01/2024

DEUTSCH

SERIENNUMMER	15
SERIENNUMMERNETIKETT	15
ALLGEMEINE INFORMATIONEN	15
BEDEUTUNG DE ANLEITUNG	15
GARANTIE	15
INFORMATIONEN ZUR LÄRMENTWICKLUNG	15
SICHERHEITSHINWEISE	16
RESTRISIKEN	17
TECHNISCHE DATEN	17
CHARAKTERISTIKEN DER MASCHINE	17
VERWENDUNGSBESCHRÄNKUNGEN	17
INSTALLATION	18
VORSCHRIFTEN ZU LASTEN DES NUTZERS	18
INSTALLATIONSMODUS	18
ELEKTROANSCHLUSS	19
VERWENDUNG UND FUNKTION	19
SICHERHEITSVORRICHTUNGEN	19
STEUERUNGSVORRICHTUNGEN	20
NUTZUNG DER MASCHINE	21
EMPFEHLUNGEN FÜR DEN KORREKTEN GEBRAUCH DER TEIGKNETMASCHIE	22
MÖGLICHE ANOMALIEN	23
WARTUNG	24
REINIGUNG	25
SPANNUNG DER OBEREN KETTE	25
SCHMIEREN DER KETTEN	25
DEMONTAGE UND ENTSORGUNG	25

SERIENNUMMER

SERIENNUMMERNETIKETT

Die Seriennummer besteht aus einem grauen, siebdruckbeschichteten Klebeetikett, das auf der Rückseite der Maschine angebracht ist.

Die folgenden Informationen sind lesbar und dauerhaft auf dem Typenschild angegeben:

- | | |
|--------------------------------|--|
| - Name des Herstellers; | - Seriennummer; |
| - Elektrische Leistung (kW/A); | - Elektrische Spannung und Frequenz (Volt/Hz); |
| - Modell; | - Baujahr |
| - Vermerk "Made in Italy"; | - Gewicht der Teigknetmaschine |

ALLGEMEINE INFORMATIONEN

BEDEUTUNG DER ANLEITUNG

Vor der Inbetriebnahme der gegenständlichen Teigknetmaschine ist es unbedingt erforderlich, diese Anleitung in allen Teilen zu lesen und zu verstehen.

Diese Anleitung muss für "autorisierte Bediener" jederzeit zugänglich sein, sich in der Nähe der Teigknetmaschine befinden und gut behandelt und aufbewahrt werden.

Der Hersteller haftet nicht für eventuelle Personen-, Tier- oder Sachschäden, die durch die Nicht-Beachtung der in dieser Bedienungsanleitung beschriebenen Normen entstehen.

Dieses Handbuch ist fester Bestandteil der Teigknetmaschine und muss bis zu ihrer endgültigen Verschrottung aufbewahrt werden.

Die „autorisierten Bediener“ dürfen an der Teigknetmaschine nur die Arbeiten durchführen, die Unter ihren Aufgabenbereich fallen.

GARANTIE

Die Gewährleistungsfrist beträgt ein Jahr und beginnt ab dem Rechnungsdatum. Innerhalb dieser Frist werden Teile, an denen eindeutige Herstellungsschäden festgestellt werden, kostenlos und nur ab Werk ersetzt oder repariert, mit Ausnahme von elektrischen und verschleißbehafteten Komponenten.

Die Garantie deckt nicht die Versand- und Arbeitskosten.

Die Garantie erlischt, wenn festgestellt wird, dass der Schaden verursacht wurde durch: Transport, falsche oder unzureichende Wartung, Unerfahrenheit der Bediener, Manipulationen, Reparaturen durch nicht autorisiertes Personal, Nichteinhaltung der Anweisungen in der Anleitung.

Ein Regressanspruch gegenüber dem Hersteller für direkte oder indirekte Schäden, die sich aus der Zeit ergeben, in der die Maschine aufgrund der Ursache außer Betrieb bleibt, ist ausgeschlossen:

Ausfall, Warten auf Reparaturen oder in jedem Fall aufgrund der physischen Abwesenheit des Gerätes.



MANIPULATIONEN BZW. DER AUSTAUSCH VON TEILEN DURCH NICHT-ORIGINAL-ERSATZTEILE FÜHREN ZUM ERLÖSCHEN DER GARANTIE UND ENTBINDEN DEN HERSTELLER VON JEGLICHER HAFTUNG.

INFORMATIONEN ZUR LÄRMENTWICKLUNG

Der an einer baugleichen Maschine gemessene A-bewertete Schalldruckpegel lag konstant unter 80 dB (A).

Wenn die Geräusche in der Arbeitsumgebung über 80 dB (A) liegen, muss der Arbeitgeber den Bediener über die Risiken der Lärmbelastung informieren und schulen und in Absprache mit dem zuständigen Arzt geeignete Maßnahmen ergreifen

SICHERHEITSHINWEISE

Obwohl die Maschine den Sicherheitsanforderungen der elektrischen, mechanischen und hygienischen Referenznormen entspricht, kann sie gefährlich sein, wenn:

- Sie für andere als die vom Hersteller vorgesehenen Zwecke und Bedingungen verwendet wird.
- Manipulierung der Schutzvorrichtungen.
- Nichtachtung der Vorschriften zu: Installation - Inbetriebnahme - Verwendung - Wartung.

ACHTUNG

Um gefährliche Bedingungen und/oder mögliche Verletzungen durch: elektrischen Strom, mechanische Teile, Feuer oder Hygiene zu vermeiden, sind die folgenden Sicherheitshinweise zu beachten.

A - DEN ARBEITSPLATZ SAUBER HALTEN.

Unordnung stellt ein Sicherheitsrisiko dar.

B - BEURTEILUNG DER UMGEBUNGSBEDINGUNGEN

Verwenden Sie die Maschine nicht in einer feuchten, nassen oder unzureichend beleuchteten Umgebung in der Nähe von brennbaren Flüssigkeiten oder Gasen.

C - KINDER UND UNBEFUGTE MÜSSEN ABSTAND WAHREN.

Lassen Sie sich nicht der Maschine oder dem Arbeitsplatz nähern.

D - DIE MASCHINE NUR INNERHALB DER AUF DEM TYPENSCHILD ANGEgebenEN LEISTUNGSDATEN UND ZUR FÜR DIE BESTIMMUNGSGEMÄSSE

VERWENDUNG NUTZEN. Wird die Maschine nicht überlastet, arbeitet sie besser und sicherer. E - ANGEMESSENE KLEIDUNG TRAGEN.

Tragen Sie keine hängende Kleidung oder Accessoires, die sich in beweglichen Teilen verfangen können.

Rutschfeste Schuhe tragen. Verwenden Sie aus hygienischen und sicherheitstechnischen Gründen bei langen Haaren das entsprechende Netz, wie Handschuhe für die Hände.

F - DAS VERSORGUNGSKABEL SCHÜTZEN. Nicht am Kabel ziehen, um den Stecker zu ziehen; das Kabel keinen hohen Temperaturen, scharfen Kanten, Wasser oder Lösungsmitteln aussetzen.

G - UNSICHERE POSITIONEN VERMEIDEN. Eine geeignete Position wählen, an der das Gleichgewicht gesichert wird. H - STETS VORSICHTIG VORGEHEN.

Auf die Arbeiten achten. Die Maschine nicht verwenden, wenn man abgelenkt wird,

I - VERLÄNGERUNGSKABEL IM FREIEN Diese dürfen nicht verwendet werden.

L - UNBEAUF SICHTIGTE INBETRIEBNAHME DER MASCHINE. Die Maschine darf nicht unbeaufsichtigt zurückgelassen werden

M - ABZIEHEN DES STECKERS AUS DER STECKDOSE.

Nach der Verwendung und vor dem Ausführen der Reinigung, der Wartung oder des Versetzens der Maschine.

N - KONTROLLIEREN, DASS DIE MASCHINE NICHT BESCHÄDIGT IST.

Überprüfen Sie vor der Inbetriebnahme der Maschine sorgfältig die Funktionsfähigkeit der Sicherheitseinrichtungen.

Kontrollieren, dass die beweglichen Teile nicht blockiert sind, dass es keine beschädigten Komponenten gibt, dass alle Teile korrekt montiert sind und dass alle Bedingungen, die die einwandfreie Funktion der Maschine beeinträchtigen könnten, optimal sind.

O - DIE MASCHINE VON QUALIFIZIERTEM PERSONAL REPARIEREN LASSEN.

Reparaturen dürfen nur von qualifiziertem Personal mit Original-Ersatzteilen durchgeführt werden. Die Nichtbeachtung dieser Anweisungen kann eine Gefahr für den Benutzer darstellen.

P - DIE KENNZEICHNUNGEN GEHÖREN ZU DEN UNFALLSCHUTZKENNZEICHNUNGEN und müssen immer perfekt lesbar sein. Wenn sie beschädigt und unleserlich sind, müssen sie ersetzt werden

RESTRISIKEN

Be-/Entladen und Bewegen der Maschine	- Sturz der Maschine - Sturz der Verpackung	- die verpackte und ausgepackte Maschine vorsichtig handhaben.
Falsche Installation der Maschine.	- Stromschläge - Blitzeinschlag	- Die Netzspannung und -frequenz beibehalten, die man dem Typenschild der Maschine entnimmt. - Die Steckdose muss an die Erdung angeschlossen sein. - Die Stromleitung der Maschine vor der Steckdose muss mit einem Differentialschutzschalter ausgestattet sein, der an das Haupterdungssystem angeschlossen ist.
Schließplatten, Fächer die unter Spannung stehen.	- Stromschlag	- die Platten nur öffnen nachdem man den Stecker abgezogen hat.
Arbeiten ohne Schutzvorrichtungen	- Stromschlag - Verfangen - Quetschen - Abschürfungen	- die Schutzvorrichtungen während der Nutzung der Maschine nicht entfernen.
Reinigung der Elemente die mit dem Teig in Kontakt kommen.	- Stromschlag - Stromschläge - Blitzeinschlag	- Bei der Reinigung der Maschine muss sich diese immer im Stillstand befinden und von der Netzspannung isoliert sein (Netzversorgung durch Ziehen des Steckers vom System trennen).

TECHNISCHE DATEN

CHARAKTERISTIKEN DER MASCHINE

Die elektrische Spiralteigknetmaschine, die in den Versionen "5", "10", "15", "20", "30", "40", "50", "60" hergestellt wird, ist zum Mischen (Mischen und/oder Kneten) von sowohl hartem als auch weichem Teig, aus Mehl, Salzen, Hefen, Fetten und Flüssigkeiten (Wasser, Öl, ...), ausschließlich zur Nutzung im Lebensmittelbereich bestimmt.

Jede Teigknetmaschine besteht aus:

- Einer Stahlstruktur, die durch eine hitzebeständige Lackierung geschützt wird;
- Wanne, Spirale, Teigbrecher und Schutzgitter aus Stahl; Wanne und Spirale drehen sich beide im Uhrzeigersinn



- Kettenantrieb mit Ölbad-Getriebemotor;
- bewegliche Teile auf Kugellagern;
- 4 Nylonräder, 2 davon mit Bremse;
- Einphasen-, Dreiphasen- und Dreiphasenmotor mit 2 Drehzahlen;
- die von einem Niederspannungs-Netzkaabel (24V) gespeist wird, an das die Steuervorrichtungen zum Starelektrische Schaltung, ten und Stoppen der Maschine sowie die Sicherheitsvorrichtungen angeschlossen sind, wozu die interne Verriegelungsvorrichtung für bewegliche Teile gehört

Die Maschine wurde in Übereinstimmung mit den europäischen Richtlinien entwickelt und ist so konzipiert, dass sie den Benutzer vor den mit ihrer Verwendung verbundenen Risiken schützt. Aus diesem Grund ist die Maschine mit speziellen Schutzvorrichtungen ausgestattet, die keinesfalls manipuliert werden dürfen, um Risiken durch den Kontakt mit beweglichen Teilen zu vermeiden.

VERWENDUNGSBESCHRÄNKUNGEN

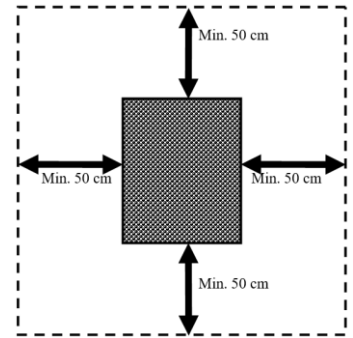
	5	10	15	20	30	40	50	60
PRODUKTIONSLEISTUNG KG/H DIE DATEN BEZIEHEN SICH AUF EINEN NORMALEN TEIG, IN ZEHN/ ZWÖLF MINUTEN.	29	35	48	56	88	112	128	144

INSTALLATION

VORSCHRIFTEN ZU LASTEN DES NUTZERS

Die Umgebungsbedingungen des Installationsortes müssen den folgenden Anforderungen entsprechen:

- trocken sein
- Die Wasser- und Wärmequellen müssen sich in einem angemessenen Abstand befinden
- Die Belüftung und die Beleuchtung müssen den gesetzlich vorgeschriebenen Hygiene- und Sicherheitsbestimmungen entsprechen;
- In der Nähe der Maschine dürfen sich keine Hindernisse befinden, die die normale Belüftung behindern könnten.



WICHTIG

Gemäß den geltenden Gesetzen muss das elektrische Netz mit einem Differentialschutzschalter ausgestattet sein, deren Eigenschaften für die Maschine geeignet sind und der Öffnungsabstand der Kontakte mindestens 3 mm beträgt; ein effizientes Erdungssystem ist ebenfalls unerlässlich.

Überprüfen, dass die Versorgungsspannung und -frequenz des Systems mit den Werten übereinstimmt, die sowohl in den **technischen Daten** als auch auf dem Typenschild auf der Rückseite der Maschine angegeben sind.

INSTALLATIONSMODUS

WICHTIG

Alle Installations- und Wartungsarbeiten müssen von qualifiziertem, vom Hersteller autorisiertem Personal durchgeführt werden; der Hersteller lehnt jede Verantwortung für unsachgemäße Installation oder Manipulationen ab.

Die Maschine wird auf einer Palette in einer geschlossenen Verpackung in einem Karton geliefert. Zur Bewegung ist ein Gabelstapler oder ein Hubwagen erforderlich. Wenn die Maschine mit Hilfe von Seilen oder Gurten angehoben wird, führen Sie die Seile oder Gurte unter der Palette hindurch.

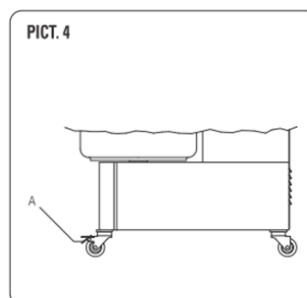
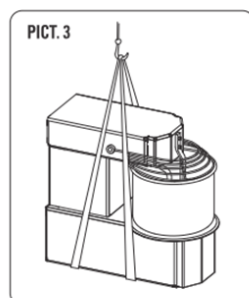
Um die Verpackungsmaschine zu entfernen, ist es möglich, Gurte zu verwenden, die unter der Maschine positioniert und an einen Gabelstapler angehängt sind (ABB.3).

ANMERKUNG

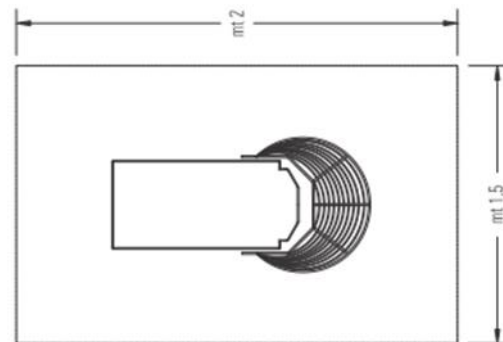
Alle Teile der Verpackung müssen gemäß den geltenden Vorschriften entsorgt werden.

Gehen Sie nach dem Auspacken der Maschine wie folgt vor:

- Stellen Sie die Maschine an den vorgesehenen Platz.
- Entfernen Sie die Schutzfolie, falls vorhanden, und vermeiden Sie dabei die Verwendung von Werkzeugen, die die Oberflächen beschädigen könnten.
- Wenn die Maschine bereits montierte Räder hat, vergewissern Sie sich, dass sie mit der Bremse arretiert sind, indem Sie den Hebel "A" bis zum Schloss herunterdrücken (ABB.4).
- Wenn die Maschine instabil ist, legen Sie Hartgummiteile unter die Räder.



Unter normalen Arbeitsbedingungen und um das maximale Potenzial der Maschine zu erreichen, benötigt der Bediener einen Raum von 2 m x 1,5 m, wie auf der rechten Abbildung dargestellt



ELEKTROANSCHLUSS

Der Anschluss an die Stromversorgung der Maschine erfolgt über das mitgelieferte Netzkabel, das von qualifiziertem und autorisiertem Personal zu montieren ist, mit dem entsprechenden 16 / 32 A Stecker bei einem 3-poligen Kabel (F, N, T) bei einphasigen Ausführungen und 4 / 5-polig (3F, T / 3F, N, T) bei dreiphasigen Ausführungen.

Das Stromnetz muss zugänglich sein und darf keine Verschiebungen erforderlich machen.

Der Abstand zwischen der Maschine und der Steckdose muss so bemessen sein, dass das Netzkabel nicht unter Spannung steht und sich niemals unter den Stützen der Maschine befindet.

WICHTIG

Die Anlage muss geerdet sein und mit einem Differentialschalter ausgerüstet werden, gemäß den Vorgaben der geltenden Gesetze.

VERWENDUNG UND FUNKTION

SICHERHEITSVORRICHTUNGEN

Die Maschine ist mit geeigneten Sicherheitseinrichtungen ausgestattet, die aus festen Schutzvorrichtungen und einem geeigneten Abstand zwischen dem Behälter und dem Maschinenkörper bestehen, um den Kontakt von Teilen des menschlichen Körpers (obere Gliedmaßen) mit dem drehenden Behälter während der Verarbeitungsphase zu vermeiden und die Gefahr des Mitreißens und Quetschens zu vermeiden

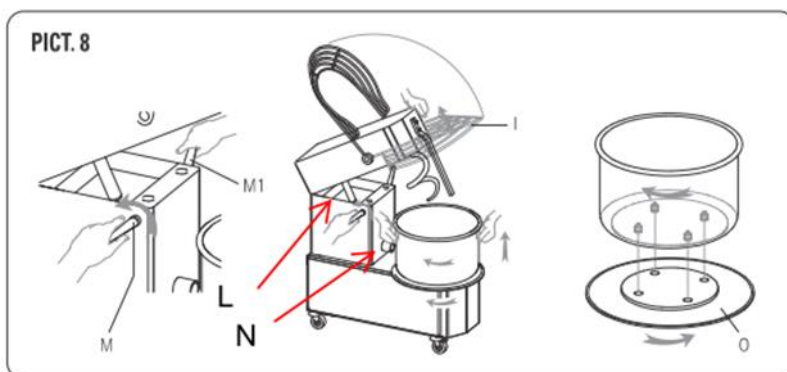
Die Maschine ist mit einem Sensor ausgestattet, der den offenen Deckel erkennt, um den Kontakt von Körperteilen (obere Gliedmaßen) mit den beweglichen Teilen während der Arbeitsphase zu vermeiden und die Gefahr des Ziehens, Quetschens und Abriebs zu vermeiden.



DIE SCHUTZVORRICHTUNGEN WÄHREND DER NUTZUNG DER MASCHINE NICHT ENTFERNEN. DER HERSTELLER HAFTET NICHT, WENN DIE OBIGEN ANGABEN DIE SCHUTZVORRICHTUNGEN WÄHREND DER NUTZUNG DER MASCHINE NICHT ENTFERNEN. DER HERSTELLER HAFTET NICHT, WENN DIE OBIGEN ANGABEN NICHT BEACHTET WERDEN.

Mit Bezug auf die Abbildung 8, findet man die folgenden Schutzvorrichtungen:

- I - Anheben des Schutzgitters
- L - Vorrichtung zum Heben und Senken des Deckels (nur bei Kippkopfteigknetmaschinen)
- M, M1 - den Stift oben prüfen (im abgesenkten Zustand, nur bei Kippkopfmischern).
- N - Vorrichtung zum Entfernen des Behälters (nur bei Kippkopfteigknetmaschinen)
- O - Blockieren der Behälterscheibe (nur bei Kippkopfteigknetmaschinen)

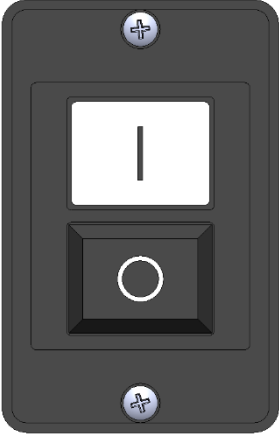
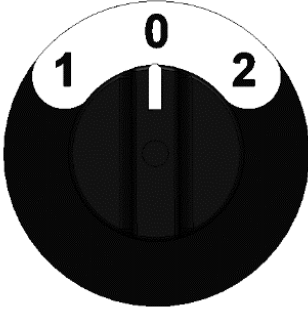
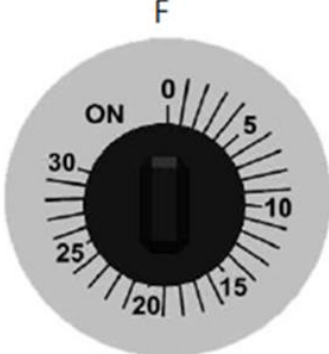
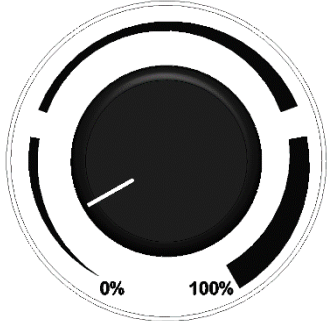


Vor der Verwendung der Maschine muss die Schutzvorrichtung I (ABB. 9) vollständig gesenkt sein. Bei Kippkopfteigknetmaschinen ist zu überprüfen, dass der Behälter richtig in die Scheibe 0 eingesetzt und verriegelt ist und dass der Kopf gesenkt ist und mit dem Kontrollstift M verriegelt wird.



STEUERUNGSVORRICHTUNGEN

Abhängig vom Modell ist die Maschine mit den folgenden Steuerungsvorrichtungen ausgestattet:

			
ABB. 5	ABB. 6	ABB. 7	ABB. 8
STEUERUNG	TÄTIGKEIT		POSITION
<i>ON - OFF BUTTON (ABB. 5)</i>			
A) ON button	Aktiviert die Bewegung der drehenden Elemente		Seitenteil der Maschine
B) OFF button	Stoppt (0) die Bewegung der drehenden Elemente		Seitenteil der Maschine
<i>TIMER (ABB. 7)</i>			
F) Timer	Ermöglicht das Starten der Maschine und die Einstellung der Arbeitszeit		Seitenteil der Maschine
<i>GESCHWINDIGKEITSSTEUERUNG (ABB. 6)</i>			
Pos. 0	Stoppt (0) die Bewegung der drehenden Elemente		Seitenteil der Maschine
Pos. 1	Aktiviert die Bewegung der drehenden Elemente mit der ersten Geschwindigkeit.		Seitenteil der Maschine
Pos. 2	Aktiviert die Bewegung der drehenden Elemente mit der zweiten Geschwindigkeit.		Seitenteil der Maschine
<i>INVERTER (ABB. 8)</i>			
Geschwindigkeitssteuerung	Drehen des Knaufs zur Erhöhung / Verringerung der Geschwindigkeit des Behälters und der Spirale		Seitenteil der Maschine

Kontrolle der Funktion vor der Inbetriebnahme::

Nach dem Einstecken des Steckers des Netzkabels in die Steckdose ist die Maschine bereit für eine Funktionsprüfung.

- **Vergewissern Sie sich vor der Inbetriebnahme der Maschine, dass alle Schutzvorrichtungen ordnungsgemäß angebracht sind.**
- **Bei der ersten Inbetriebnahme ist darauf zu achten, dass sich die Spirale und der Behälter im Uhrzeigersinn drehen. Sollte dies nicht der Fall sein, muss man die Phasen umkehren.**

NUTZUNG DER MASCHINE

Im Folgenden werden eine Reihe von Sequenzen für den richtigen Gebrauch der Maschine beschrieben:



VOR DER NUTZUNG DER MASCHINE MUSS MAN KONTROLLIEREN, DASS DIESE EINWANDFREI SAUBER IST, IM BESONDEREN: DIE OBERFLÄCHE DES BEHÄLTERS, DIE SPIRALE UND DIE MITTLERE SÄULE, DIE MIT DEN LEBENSMITTELN IN KONTAKT KOMMEN.

Heben Sie die "I"-Schutzvorrichtung an und gießen Sie die notwendigen Zutaten für den Teig in den Behälter, senken Sie dann den Behälterschutz und aktivieren Sie die Drehung des Behälters und der Spirale wie im Folgenden beschrieben.

Um die Konsistenz des Teigs visuell zu überprüfen oder zusätzliche Zutaten hinzuzufügen, ist es möglich, dies über das Schutzgitter zu tun, ohne es anzuheben und den Betrieb der Maschine zu unterbrechen. Hebt man die Schutzvorrichtung an, stoppt die Maschine, beim Schließen muss man erneut den Taster 1 zur erneuten Drehung des Behälters drücken.

Inbetriebnahme nach „abgeschalteter Maschine“:

- Stellen Sie den Fehlerstromschutzschalter, der auf das Haupterdungssystem abgestimmt ist, das sich im System des Benutzers vor der Maschine befindet, auf ON;
- Drehen Sie den Timerknopf im Uhrzeigersinn und wählen Sie die gewünschten Betriebsminuten für den zeitgesteuerten Zyklus.
- Den Taster 1 zum Start der Drehung des Behälters und der Spirale drücken.



ERNEUT KONTROLLIEREN, DASS DER BEHÄLTER UND DIE SPIRALE BEIDERNEUT KONTROLLIEREN, DASS DER BEHÄLTER UND DIE SPIRALE BEIDE IM UHRZEIGERSINN DREHEN.

Inbetriebnahme bei „spannungsführender Maschine“:

Um den Bearbeitungsprozess wieder aufzunehmen, nachdem die Arbeit unterbrochen wurde, drückt man den Taster 1, nachdem die vorhandenen Sicherheitsvorrichtungen wiederhergestellt wurden.

Neustart ausgehend von einem „Maschinen-NOTFALL“ (z. B. Einschreiten des Thermoschutzschalters):

- Schalten Sie die Maschine ab, wobei die Reihenfolge der Befehle unter "MASCHINE ABSCHALTEN" angegeben ist;
- Den Elektromotor ungefähr eine halbe Stunde abkühlen lassen;
- Schalten Sie die Maschine ein, wobei die Reihenfolge der Befehle unter "EINSCHALTEN DER ABGESCHALTETEN MASCHINE" zu beachten ist.

Abschalten der Maschine

Um die Maschine vollständig abzuschalten, muss man nachdem der Bearbeitungszustand abgeschlossen oder unterbrochen wurde:

- Den Taster 0 zum Stoppen der Drehung des Behälters und der Spirale drücken.
- Den Knauf des Timers auf 0 stellen.
- Stellen Sie den Fehlerstromschutzschalter, der auf das Haupterdungssystem abgestimmt ist, das sich im System des Benutzers vor der Maschine befindet, auf ON, um die Maschine von der Netzversorgung zu isolieren.

Anmerkung: Hat man bei einer dreiphasigen Maschine, eine Drehrichtung des Behälters entgegen der vom Pfeil angegebenen Richtung, muss man diese Anleitung befolgen, um die Drehrichtung umzukehren:

- Die Maschine abschalten;
- Den Netzstecker abziehen.
- Die Position der beiden Phasen am Netzstecker umkehren. (z. B.: L1 und L2 und umgekehrt).
- Die Maschine erneut an das Netz anschließen;
- Die Maschine erneut in Betrieb nehmen und kontrollieren, dass der Behälter im Uhrzeigersinn dreht
- Nach der Inbetriebnahme der Maschine, wartet man vor dem Beginn der Arbeiten einige Minuten, um die perfekte Funktion sicherzustellen.

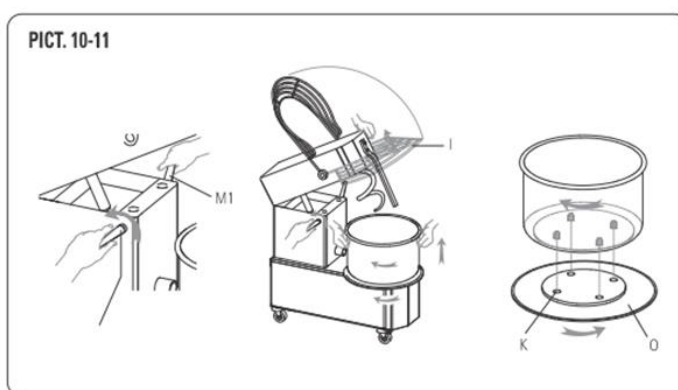
VERWENDUNG DER MASCHINE MIT KIPPKOPF UND ENTFERNBAREM BEHÄLTER

Um den Kopf anzuheben und den Behälter zu entfernen, geht man folgendermaßen vor:

- Die Maschine anhalten und den Stecker abziehen;
- Die Schutzvorrichtung „I“ (Abb.10) vollständig anheben;
- Den Stift „M“ abschrauben, um den Kopf zu entriegeln;
- Den Kopf mithilfe des darunterliegenden Kopfes anheben;
- Die Scheibe „O“ im Uhrzeigersinn drehen, bis der Behälter entriegelt ist;
- Den Behälter anheben und entfernen;
- dann den Teig entnehmen.

Um den Behälter erneut zu positionieren und um den Kopf zu versperren, geht man folgendermaßen vor:
Nach der Reinigung:

- Den Behälter erneut auf der Scheibe positionieren und sicherstellen, dass die vier Stifte korrekt in den vier Bohrungen „K“ befestigt sind;
- Den Behälter durch Drehen in die entgegengesetzte Richtung zur Scheibe "O" verriegeln (Abb.11);
- Den Kopf senken und mit dem Stift „M“ (Abb.9) blockieren.



STEHT DIE MASCHINE STILL, DIE HAUPTSTROMVERSORGUNG ABTRENKEN (ABSCHALTEN) UND DEN STECKER DER MASCHINE ABZIEHEN.

EMPFEHLUNGEN FÜR DEN KORREKTEN GEBRAUCH DER TEIGKNETMASCHIE

Das beste Mischergebnis erhält man mit dem folgenden Verfahren:

- 1- Ungefähr 3/4 des gesamten Wassers in die Wanne gießen.
- 2- Den Timer auf die gewünschte Betriebszeit einstellen und die Knetmaschine einschalten. Insgesamt ungefähr 15/20 Minuten.
- 3- Langsam das Mehl und die Hefe dazugeben.
- 4- Die Konsistenz des Teigs durch langsames Hinzufügen des restlichen Wassers (1/4) regulieren und immer weiter mischen.
- 5- Die Maschine einige Minuten lang laufen lassen und dann das Salz hinzufügen.
- 6- Eventuell Olivenöl hinein träufeln und weiter mischen.
- 7- Die Teigknetmaschine bis zum Ende der eingestellten Zeit laufen lassen. Nicht länger als 20 Minuten.

ACHTUNG:

Wenn zuerst das Mehl und erst danach das Wasser hineingegeben werden, mischt die Knetmaschine nicht richtig. Der Teig bleibt an den Wänden kleben, oder das Mehl bleibt auf dem Boden der Wanne.

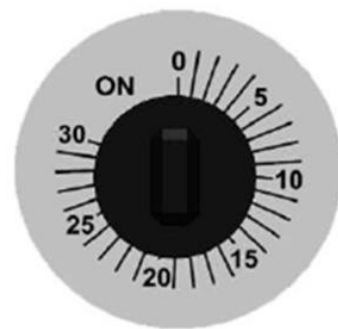
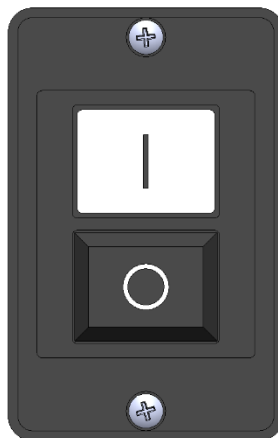
Wenn die Maschine länger als 20 Minuten läuft, wird der Teig zu warm, und seine Merkmale verändern sich.

Um einen optimalen Teig zu erhalten, müssen alle Temperaturen, die im Spiel sind, berücksichtigt werden: die Umgebungstemperatur, die Mehl- und Wassertemperatur und die Temperatur, die von der Knetmaschine während ihres Betriebs ausgegeben wird (circa 10 °C).

Die optimale Teigtemperatur am Ende des Knetverfahrens liegt zwischen +22 °C und +26°C.

STARTEN DER MASCHINE

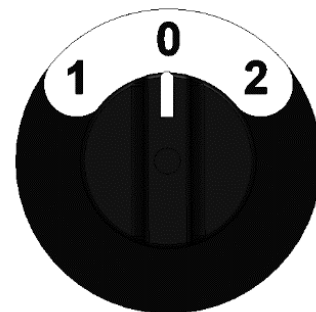
1. Alle Schutzeinrichtungen aktivieren;
2. Drücken Sie die "I" -Taste, um die Maschine zu aktivieren
3. Stellen Sie die Arbeitszeit der Maschine auf 1 bis 30 Minuten ein. Drehen Sie den Timerknopf in die gewünschte Position
4. Nach Ablauf der Zeit stoppt der Maschine.
5. Drücken Sie die "0" -Taste, um die Maschine auszuschalten.



VERWENDUNG DER MASCHINE MIT 2 GESCHWINDIGKEITEN

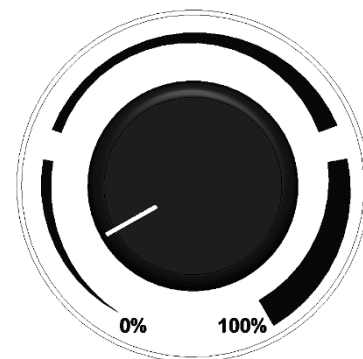
Maschinen mit dreiphasigem Motor können mit der Zeiten Geschwindigkeit hergestellt werden. Zur Inbetriebnahme dieser Maschinen geht man folgendermaßen vor:

1. Starten Sie den Mischer wie zuvor unter Punkt 1, 2, 3 beschrieben;
2. Wählen Sie die gewünschte Geschwindigkeit, indem Sie den Wahlschalter auf 1 oder 2 drehen;
3. Nach Ablauf der Zeit stoppt der Maschine.
4. Drücken Sie die "0" -Taste, um die Maschine auszuschalten.



VERWENDUNG DER MASCHINE MIT INVERTER





1. Starten Sie den Mischer wie zuvor unter Punkt 1, 2, 3 beschrieben;
2. Wählen Sie die Drehzahl in Prozent aus, indem Sie den Drehknopf des Wechselrichters von 0% = 1. Gang auf 100% = 2. Gang drehen. Durch Drehen des Reglers von "0%" auf "100%" wird die Geschwindigkeit vom Minimum zum Maximum erhöht. In umgekehrter Richtung nimmt die Geschwindigkeit ab;
3. Nach Ablauf der Zeit stoppt der Maschine.
4. Drücken Sie die "0" -Taste, um die Maschine auszuschalten.



MÖGLICHE ANOMALIEN

ANOMALIE	URSACHE	LÖSUNG
Die Maschine schaltet sich nicht ein.	Stromausfall	Überprüfen Sie den Hauptschalter, den Stecker und das Netzkabel.
	Der Stopp-Taster ist blockiert	Den grünen Taster drücken.
	Das Schutzgitter bzw. der Deckel sind angehoben oder der Behälter ist nicht richtig positioniert.	Das Schutzgitter und den Deckel senken und den Behälter erneut positionieren.
	Der Timer steht auf 0.	Den Timer von 1 bis 30 Minuten einstellen oder im manuellen Modus.
Die Spirale dreht nicht kontinuierlich	Die Kette hat sich gelöst	Die Kette anziehen, wie in den Anleitungen auf Seite 20 beschrieben.
Maschine stoppt während sie in Funktion ist.	Die Sicherung funktioniert nicht	Die Sicherung durch eine, mit denselben Charakteristiken austauschen.

Nur für IBV:

LED					URSACHE	LÖSUNG
GRÜN	Platine nicht programmiert oder beschädigt					Platine austauschen
GRÜN			Abnormaler Betrieb			
ROT	Abnormaler Betrieb					
ROT		Fehler bei Versorgung			Netzspannung zu niedrig oder Modul beschädigt	Versorgungsspannung prüfen oder Platine austauschen
ROT				Fehler Eingang Sicherheitsvorrichtungen offen	Eine oder mehrere Sicherheitsvorrichtungen wurden nicht aktiviert	Die korrekte Positionierung der Sicherheitsvorrichtungen prüfen
GELB	Motor ABGESTELLT					
GELB		Motor läuft bei konstanter Geschwindigkeit				
GELB			Motor läuft in unterschiedlichen Geschwindigkeiten			

WARTUNG

ACHTUNG: Vor den Wartungseingriffen, einschließlich der Reinigung, müssen folgende Maßnahmen getroffen werden:

- sicherstellen, dass das Gerät von der Stromversorgung isoliert ist (den Stecker abziehen) und sicherstellen, dass die Versorgung nicht ungewollt wiederhergestellt werden kann;
- Sicherstellen, dass das Gerät vollständig abgekühlt ist;
- Die von den geltenden Richtlinien vorgesehene persönliche Schutzausrüstung verwenden;
- Immer mit geeigneten Werkzeugen arbeiten;
- Am Ende der Wartungs-, Reparatur- und Reinigungsarbeiten, muss man vor der erneuten Inbetriebnahme des Geräts, alle Schutzvorrichtungen und alle Sicherheitseinrichtungen erneut montieren;

REINIGUNG

ACHTUNG: Es wird empfohlen keine chemischen, scheuernden oder korrosiven Produkte zu verwenden.

Keinesfalls dürfen Wasserstrahlen, raue oder scheuernde Werkzeuge, wie Stahlschwämme, usw. verwendet werden, die die Oberflächen beschädigen und die hygienische Sicherheit beeinträchtigen könnten.

Die Reinigung muss nach jeder Verwendung ausgeführt werden, gemäß **den Normen zur Hygiene und zum Schutz der Funktion der Maschine**, dazu folgendermaßen verfahren:

- Mit einer Holz- oder Kunststoffspachtel die Teigrückstände entfernen;
- mit einem weichen Schwamm und warmem Wasser den Behälter, die Spirale, den Teigbrecher und das Schutzgitter gründlich reinigen;
- mit Küchenpapier trocknen, gefolgt von einem weichen Tuch und einem speziellen Produkt zur Reinigung von Oberflächen, die mit Lebensmitteln in Berührung kommen.

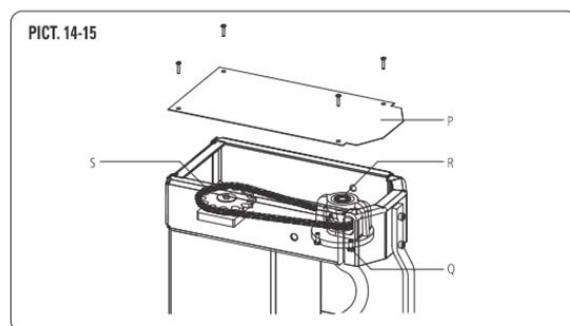
Anmerkung: bei einer Kippkopfmachine und einem abnehmbaren Behälter ist es ratsam, den Behälter auszubauen, um die Reinigung zu erleichtern;

Um die Effizienz und Sicherheit der Maschine zu bewahren, ist es notwendig, alle sechs Monate eine regelmäßige Wartung mit den folgenden Angaben durchzuführen:

SPANNUNG DER OBEREN KETTE

Die Spannung der Kette wird vom Kettenspanner gewährleistet.

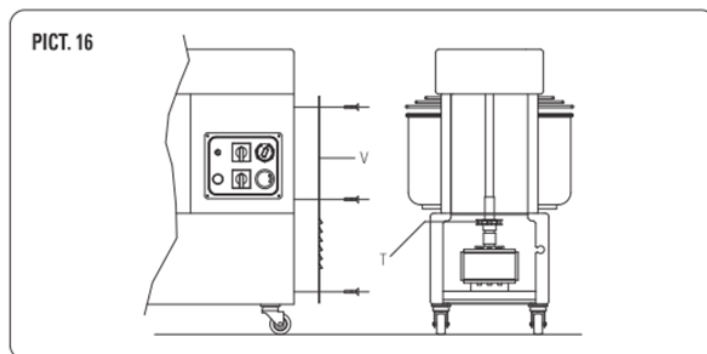
Ist die Maschine nicht damit ausgerüstet und wenn die Kette bei der Kontrolle lose ist oder die Drehung der Spirale nicht konstant ist, lösen Sie die Schrauben "Q" und ziehen Sie die Halterung der Spirale "R", bis die Kette wieder gespannt ist. Befestigen Sie dann den Spiralhalter "R" mit den Schrauben "Q" und setzen Sie die Platte "P" wieder ein und sichern Sie sie.



SCHMIEREN DER KETTEN

Die Ketten werden folgendermaßen geschmiert:

- Lösen Sie die Befestigungsschrauben der oberen Platte "P" und der hinteren Platte "V";
- Auf die Ketten "S" und "T" (ABB. 14-15-16) eine angemessene Fettmenge auftragen, um alle Kettenglieder zu schmieren;
- Die Platten erneut montieren und mit den betreffenden Schrauben befestigen.



Für alle Wartungsarbeiten, die nicht unter die ordentlichen Wartungsarbeiten fallen und im Falle von Fehlfunktionen wenden Sie sich bitte nur an den Hersteller.

DEMONTAGE UND ENTSORGUNG



ACHTUNG: Die Demontage und Entsorgung fallen unter die alleinige Verantwortung

des Eigentümers, der im Sinne der im Installationsland geltenden Bestimmungen

Zu Sicherheit und Umweltschutz handeln muss.

Beim Abbruch der Maschine sind die Anforderungen der geltenden Vorschriften unbedingt zu beachten. Um das Recycling von Materialien zu erleichtern, muss man die Maschinenbauteile nach den verschiedenen Arten von Baumaterialien (Kunststoff, Kupfer, Eisen, etc. ...) trennen.