

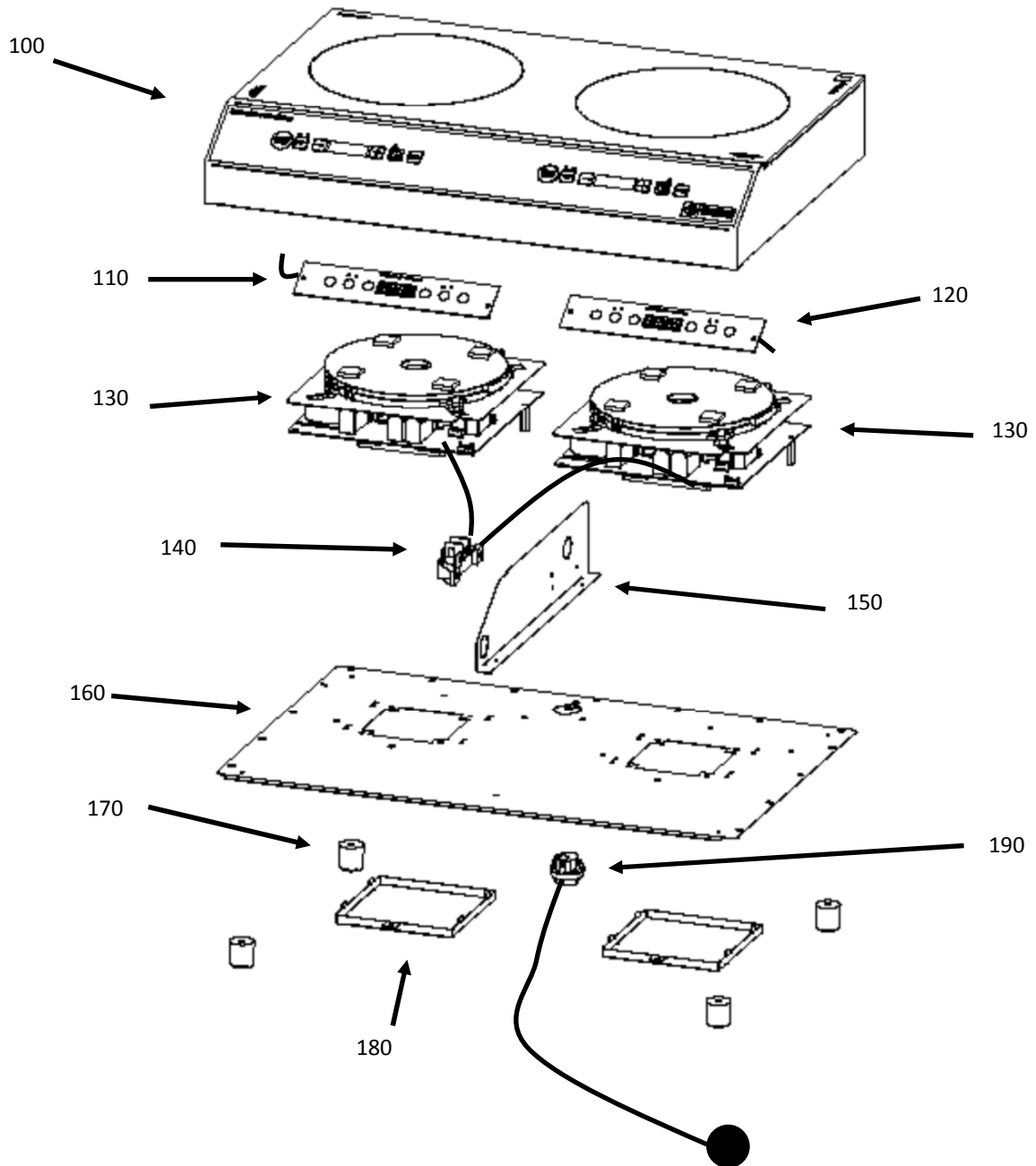
04/2022

# **Mod: IND-2F35/DH**

**Production code: ADV1785-A**

POSABLE INDUCTION / FREE STANDING INDUCTION

IND-2F35/DH



**POSABLE INDUCTION / FREE STANDING INDUCTION****IND-2F35/DH**

REP	SAV / ASS	DESIGNATION / DESCRIPTION
100	SAV1482-A	CARTER+VITRO+LEXAN CASING+ GLASS + STICKER
110	SAV1481-A	CARTE CLAVIER POUR IND-2F35/DH (AVEC LIMANDE) GAUCHE KEYBOARD FOR IND-2F35/DH (WITH CONTROL CABLE) LEFT
120	SAV1480-A	CARTE CLAVIER POUR IND-2F35/DH (AVEC LIMANDE) DROITE KEYBOARD FOR IND-2F35/DH (WITH CONTROL CABLE) RIGHT
130	SAV1389-A	KIT GENERATEUR AP (GENE + INDUCTEUR + BLINDAGE + VENTILATEUR) AP GENE KIT (GENE + COIL + SHEILDDED PLATE + FAN)
140	SAV1484-A	BORNIER SECTEUR AVEC TERRE + 2 CABLES DE LIAISON VERS GENES LINE CONNECTOR WITH EART GROUND + 2 LINE CABLES FOR AP GENES
150	SAV1479-A	SEPARATEUR D'AIR AIR SEPARATOR
160	SAV1483-A	TOLE DE FOND BOTTOM PLATE
170	SAV1785-A	PIEDS + KIT VIS FEETS + SCREWS KIT
180	SAV1393-A	FILTRE A AIR AVEC VIS DE BLOCAGE AIR FILTER (WITH FIXING SCREW)
190	SAV1392-A	CORDON SECTEUR + PASSE FIL POWER CORD WITH SRRAIN RELIEF