

03/2015

Mod: GF14-1V

Production code: GFP14



Diamond
catering equipment

INSTALLATIONS-, GEBRAUCHS- UND WARTUNGS- ANLEITUNG

GFP-GFPD

INHALT

<i>THEMA</i>	<i>Seite</i>
1 EINLEITUNG	3
2 MASCHINENMERKMALE	3
2.1 EINSATZGRENZEN	3
2.2 EINSATZ	3
3 KONTROLLE, VERPACKUNG UND TRANSPORT	3
3.1 KONTROLLE : KONTROLLE DES LIEFERUMFANGS IM WERK	3
3.2 VERPACKUNG	3
3.3 TRANSPORT, LADEN UND ABLADEN	3
4 POSITIONIERUNG	4
4.1 AUF UNTERGESTELL	4
4.2 MIT BÜGELN	4
5 ANSCHLUSSARTEN	4
5.1 ANSCHLUSS AN DIE LEITUNGEN	4
5.2 ANSCHLUSS DES DREHSTROMMOTORS	4
5.2.1 Anschluss für den direkten Start des Motors mit einer Geschwindigkeit	4
5.2.2 Anschluss von Motoren mit 1 Geschwindigkeit mit Stern-/Dreiecks-Starter	5
5.2.3 Anschluss von Motoren mit zwei Geschwindigkeiten	5
5.3 ANSCHLUSS DES EINPHSIGEN VENTILATORS	6
5.3.1 Direktanschluss an das Stromnetz	6
5.3.2 Anschluss über digitalen Regler MEC/D	6
6 INBETRIEBNAHME	6
7 WARTUNG	7
7.1 BESTIMMUNG DER RIEMENSPANNUNG	7
7.2 TREIBRIEMEN AUSWECHSELN	7
7.3 FILTERKONTROLLE	8
7.3.1 Synthetikfilter	8
7.3.2 Regenerierbare Metallfilter	8
7.3.3 Taschenfilter	8
7.3.4 Kohlefilter	8
8 FEHLER- UND STÖRUNGSSUCHE	8
8.1 VERRINGERUNG DES VOLUMENS	8
8.2 ANSTIEG DES VOLUMENS	8
8.3 GERÄUSCHPEGEL	8
9 ABMESSUNGEN UND MERKMALE	9
9.1 Abmessungen und Merkmale ECOLINE	9
9.2 Abmessungen und Merkmale CCR	9
10 SICHERHEIT	10
10.1 SICHERHEITSVORRICHTUNGEN UND -MASSNAHMEN	10
10.2 UNFALLSCHUTZEMPFEHLUNGEN	10
11 ENTSORGUNG	10

1 EINLEITUNG

Es empfiehlt sich die Anwendung der nachstehenden Verfahren durch kompetentes Personal, das auf dem Gebiet der Klimatisierung und Anlagentechnik bewandert ist, wobei auch ein Laie aufgrund der besonderen Einfachheit der Maschine, diese normal bedienen kann.

Zweck des Handbuchs ist eine sichere Aufstellung und sicherer Gebrauch unserer Maschinen, weshalb die nachstehenden Anleitungen vollständig angewandt und ausgeführt werden müssen.

Die Aufstellungs- und Wartungsarbeiten des Ventilators dürfen nur von qualifizierten Technikern und nach den geltenden Vorschriften ausgeführt werden.

2 MASCHINENMERKMALE

Die Elektroventilatoren besteht aus einem Gestell aus Aluminiumprofil mit angemessenem Querschnitt.

Die Paneele der Umhausung sind aus elektroverzinktem und plastifiziertem Blech, in besonderen Fällen aus Edelstahl AISI 304 .

Die Paneele können doppelwandig und mit PUR-Schaum schallgedämmt sein oder einwandig mit Isolierung aus PET-Schaum. Sie sind mit Schrauben verankert, mit Ausnahme des motor- und getriebeseitigen Paneels, das mit einem Schloss versehen ist.

Der gewuchtete und geprüfte Ventilator und der Motor sind mechanisch mit schwingungsdämpfenden Halterungen befestigt.

Die in die Struktur eingesetzte Absauggruppe kann vom Typ mit in den Ventilator eingebautem Motor oder mit Keilriemengetriebe sein. Das Absaugaggregat ist kompakt, geräuscharm und leistungsstark.

Es ist, je nach Modell, der Einsatz mit einphasigem Strom 230/1/50 und 400/3/50 vorgesehen.

2.1 EINSATZGRENZEN

- Max. Temperatur des transportierten Fluids: +60 °C
- Max. Luftfeuchtigkeit: 80% rel. LF

2.2 EINSATZ

Die Luftabsauggebläse sind nur für das Absaugen von Luft im Zivil- und Industriebereich konzipiert. JEDER ANDERE EINSATZ IST UNSACHGEMÄSS UND VON DAHER GEFÄHRLICH.
DER HERSTELLER HAFTET NICHT FÜR DIE GGF. AUS NICHT VERTRAGSGEMÄSSEM EINSATZ ENTSTEHENDEN SCHÄDEN.

3 KONTROLLE, VERPACKUNG UND TRANSPORT

3.1 KONTROLLE : KONTROLLE DES LIEFERUMFANGS IM WERK

Jedes Abzuggebläse wird vor der Spedition den folgenden Untersuchungen unterzogen:

- korrekte Montage der verschiedenen Gruppen und Abschnitte.
- Einhaltung der verschiedenen festgelegten Sicherheitsbedingungen.
- Unversehrtheit aller Systembauteile.
- Anbringung der Kennschilder, Betrieb und Sicherheit.

3.2 VERPACKUNG

Es ist die Anbringung auf Palette und PET-Schutzfolie vorgesehen.

3.3 TRANSPORT, LADEN UND ABLADEN

SI – JA , NO - NEIN

Es wird keinerlei Haftung für Transportschäden übernommen

Es werden besondere Vorsichtsmaßnahmen empfohlen:

- Last gut befestigen, um Schäden bei Transport zu vermeiden
- Bewegungen ausführen, ohne die hervorstehenden Zubehörteile zu beanspruchen (Griffe, Scharniere, Schutzdach usw.)
- Die Ansauggebläse nicht auf den Kopf stellen, um die internen Halterungen, Bauteile und Dämpfer nicht zu beschädigen.
- Die Maschine nicht anstoßen, um diese nicht beschädigen.
- Falls die Lade-, Entladearbeiten und Bewegung mit Gabelstapler erfolgt, müssen die Gabeln mindestens so lange sein, wie die Auflage um Stabilität zu garantieren
- Bei Transport vor Witterungseinflüssen schützen.



4 POSITIONIERUNG

4.1 AUF UNTERGESTELL

Die definitive Installation des Abzuggebläses kann erfolgen:

- direkt auf dem Fußboden.
- auf einem Beton-Untergestell.
- auf einem Untergestell aus Stahlprofil.
- auf einem hängenden Untergestell.

Die Positionierung muss auf einer horizontalen Fläche erfolgen, um zu vermeiden, dass es zu einer Unwucht der Gewichte auf den Vibrationshemmern kommt oder zu Problemen beim Öffnen und Schließend er Kontrolltüren. Korrekturen können durch Unterlegen von entsprechenden Unterlegscheiben vorgenommen werden.

4.2 MIT BÜGELN

Wenn die Gebläse an der wand installiert werden, Bügel mit geeigneter Traglast benutzen, die über Verstärkungen angemessener Länge verfügen.

In diesen Fällen oder bei Hängeinstallation an der Decke zuvor die Konsistenz des Mauerwerks prüfen, an dem befestigt wird. Immer ein Streifen Isoliermaterials zwischen dem Ventilator und dessen Untergestell oder die Bügel anbringen, um die Vibrationen zu dämmen.

5 ANSCHLUSSARTEN

5.1 ANSCHLUSS AN DIE LEITUNGEN

Um die Anschlüsse an die Leitungen zu optimieren, folgendermaßen vorgehen:

- ein angemessen großes Ansaugloch in dem Ansaugpaneel anbringen
- de Flanschen mit einer Dichtung versehen, um Luftaustritte/Infiltrationen zu vermeiden
- die Anschlussschrauben sorgfältig festziehen
- die Verbindungsstücke für bessere Dichtheit abdichten (Silikon).

Falls die Verbindung mit Stücken aus gummierten Tuch erfolgt, dürfe diese nach der Montage nicht zu stark gespannt sein, um Beschädigungen oder das Übertragen von Vibrationen zu vermeiden.

5.2 ANSCHLUSS DES DREHSTROMMOTORS

Vor dem Anschließen:

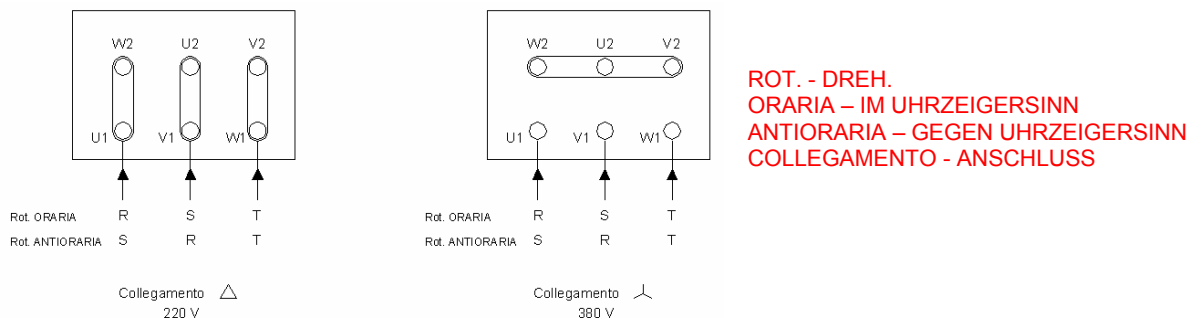
- 1) LEISTUNGSSCHALTSTRANK der Motoren kontrollieren und prüfen, dass die Sicherungen auf die Amperezahl lt. Kennschild eingestellt sind.
- 2) Kontrollieren, dass die NETZSPANNUNG mit der für die Motoren lt. Kennschild geeignet ist.

5.2.1 Anschluss für den direkten Start des Motors mit einer Geschwindigkeit

Das einfachste System, einen Elektromotor zu starten ist de direkte Anschluss an das Speisenez.

Die Einschränkungen resultieren aus dem hohen Anlaufstrom. Deshalb wird von diesem Anlasstyp für Leistungen über 5,5 KW abgeraten.

Die Anschlusspläne sind der folgenden Abbildung zu entnehmen



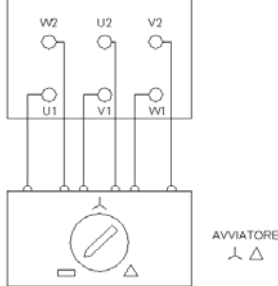
5.2.2 Anschluss von Motoren mit 1 Geschwindigkeit mit Stern-/Dreiecks-Starter

Wenn der Anlaufstrom beim Starten des Motors den übersteigt, der von dem Speisernetz zugelassen ist, muss der Start mit Stern/Dreiecksschaltung erfolgen.

Ab einer Leistung von 7.5 KW, sind die Motoren mit einer Spannung 380/660 Volt, und gestatten dem Motor so den normalen Betrieb bei 380 V (Dreiecksanschluss) und den Start bei 660 V (Sternanschluss).

Auf diese Weise wird der Anlaufstrom um etwa 30% verringert.

AVVIATORE -STARTER



5.2.3 Anschluss von Motoren mit zwei Geschwindigkeiten

Der Plan der nachstehenden Abbildung zeigt den Anschluss an das Speisernetz eines MOTORS MIT ZWEI GESCHWINDIGKEITEN an, mit zwei getrennten Wicklungen zu 6 Klemmen.

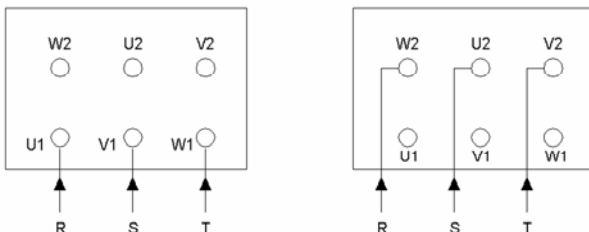
Die Art des hier behandelten Elektromotors gestattet das Stern/Dreiecks-Einschalten mit Starter-Fernschalter.

DOPPELTE WICKLUNG - 6 KLEMMEN

EINZIGE SPANNUNG - DIREKTES EINSETZEN – 4/8 4/6 POLE

ALTA VELOCITA'

BASSA VELOCITA'



BASSA VELOCITA' – NIEDRIGE DREHZAHL, ALTA VEL. – HOHE DREHZAHL

Je nach installiertem Elektromotor werden in der Tabelle angegeben:

- der Querschnitt des Verbindungskabels
- Max A = nominale Stromstärke
- Art des empfohlenen Starts

TABELLE 1

Drehstrom-Motor		Startmethode	Kabel
Kw	A		mm ²
0,18	0,7	Direkt	1,5
0,25	0,85		1,5
0,37	1,15		1,5
0,55	1,55		1,5
0,75	2		1,5
1,1	2,9		1,5
1,5	3,7		1,5
2,2	5,2		2,5
3	6,9		2,5
4	9		25
5,5	12		6
7,5	18	Stern /Dreieck	6
11	23		6
15	30		10

TABELLE 2

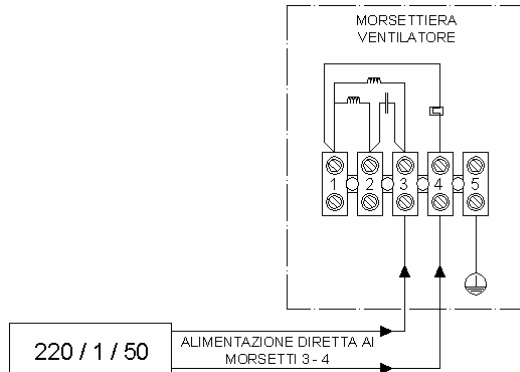
Motore monofase		230/1/50
Kw	Max A	Cavo (mm ²)
0,184	1,9	1,5
0,420	3,6	1,5

motore monofase – einphasiger Motor
cavo - Kabel

5.3 ANSCHLUSS DES EINPHASIGEN VENTILATORS

5.3.1 Direktanschluss an das Stromnetz

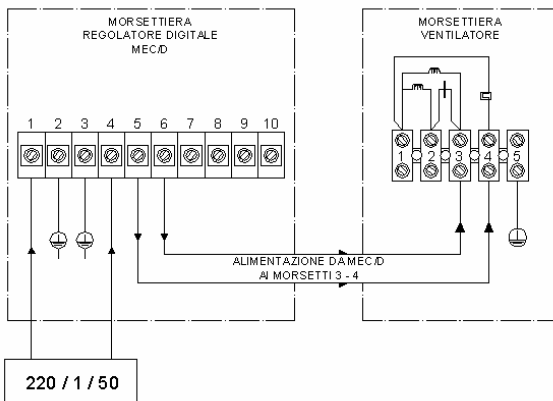
Der folgende Plan zeigt den Anschluss eines einphasigen Elektroventilators direkt an das Stromnetz.



morsettiera ventilatore- Klemmleiste Ventilator
 alimentazione... - direkte Speisung an Klemmen 3-4

5.3.2 Anschluss über digitalen Regler MEC/D

Der folgende Plan zeigt den Anschluss eines einphasigen Elektroventilators angetrieben von einem Elektronikregler mit 9 Geschwindigkeiten



morsettiera ventilatore - Klemmleiste Ventilator
 alimentazione da MEC/D ai morsetti - Speisung von MEC/D an Klemmen 3/4
 morsetteria regolatore digitale MEC/D - Klemmenleiste Digitalregler MEC/D

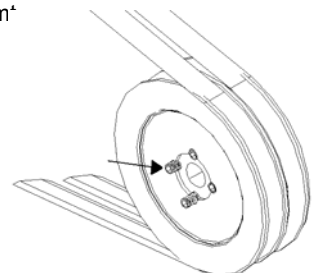
6 INBETRIEBNAHME

Vor der ersten Inbetriebnahme:

- LEISTUNGSSCHALTSCHRANK der Motoren kontrollieren und prüfen, dass die Sicherungen auf die Amperezahl lt. Kennschild eingestellt sind
- Kontrollieren, dass die NETZSPANNUNG mit der für die Motoren lt. Kennschild geeignet ist.
- Kontrollieren, dass die Stoßdämpfer nicht durch Sicherheitskeile verklemmt sind, die zum Schutz vor Transportschäden angebracht wurden (Abb. 10).
- Kontrollieren, dass die Drehrichtung mit der des Pfeils auf der Schnecke übereinstimmt*

Bei jedem späteren Einschalten Folgendes kontrollieren:

- den einwandfreien Betrieb des Läufers durch Drehen von Hand
- die Spannung des Keilriemens (siehe 7.1)
- die Ausrichtung der Riemenscheiben (siehe 7.1)
- die Klemmstifte (siehe Abb. auf der Seite), müssen die Riemenscheiben richtig an den Naben klemmen.



7 WARTUNG

Es wird die regelmäßige Wartung der Absauger empfohlen, um deren Standzeit und Effizienz so lange wie möglich beizubehalten. Jede Arbeit muss von fachpersonal und mit abgetrennter Spannung ausgeführt werden.

Um die optimalen Betriebsbedingungen des Ventilators beizubehalten, sind **MONATLICH DIE FOLGENDEN KONTROLLEN VORZUNEHMEN:**

- Reinigung von Schnecke oder Läufer und dazu ggf. Ablagerungen entfernen.
- Halt der Antivibrations-Kupplung (wenn vorhanden), am Zufuhrstützen des Ventilators.
- Keine anomalen Geräusche aufgrund der Verschlechterung der Lager.
- Entfernen von ggf. auf dem Motor vorhandenen Ablagerungen
- Getriebschäden (Risse auf den Riemen oder Riemenscheiben, ausgefranste Riemenseiten)
- Getriebeausrichtung.
- Riemen Spannung.

7.1 BESTIMMUNG DER RIEMENSPPANNUNG

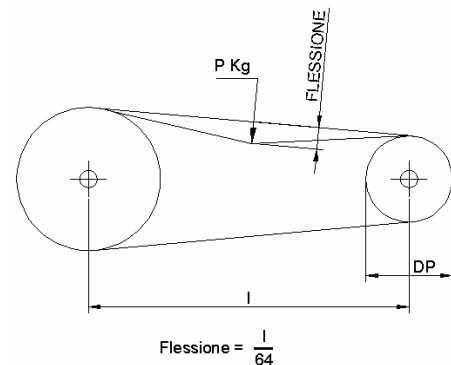
Zur Änderung der Treibriemenspannung müssen die Motoren auf den Riemenspannerschlitten verschoben werden, weshalb die Klemmmuttern und die Stellschrauben zu betätigen sind, um das Getriebe anzuziehen oder zu lockern.

Um die richtige Spannung zu bestimmen, muss mit Hilfe eines Federdynamometers eine Kraft (P) an die Mittellinie des Riemens (senkrecht zum Riemen) angelegt werden, bis man eine Biegung von 1/64 des Achsabstandes erhält (circa 16 mm/m)

TABELLE 5.

Flessione - Biegung

RIEMEN- QUERSCHNIT T	DURCHM. KLEINERE RIEMENSCHLEIBE (mm)	KRAFT " P " (daN)
A	70 - 120	9 - 15
	125 - 180	13 - 18
SPA	90 - 132	20 - 35
	140 - 224	30 - 45
SPB	140 - 224	35 - 50
	236 - 355	43 - 65

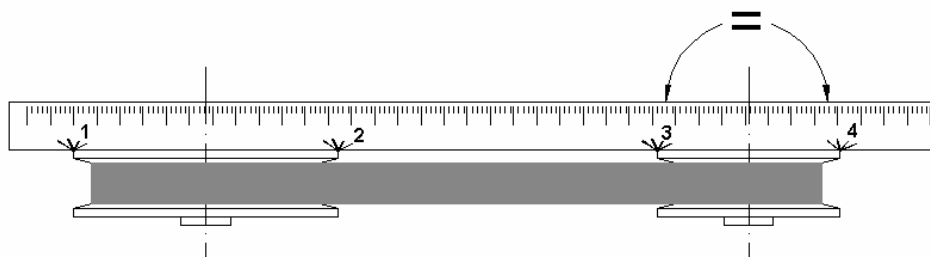


BITTE BEACHTEN:

- bei schlechter Spannung nutzt sich der Riemen schneller an und die Getriebeleistung ist niedrig
- bei zu starker Spannung werden sowohl die Motor- als auch die Ventilatorlager beschädigt.
- bei jeder Riemen Spannung muss die Ausrichtung des Getriebes mit einem normalen Lineal kontrolliert werden (siehe folgende Abb.).

FÜR EINE RICHTIGE AUSRICHTUNG DER RIEMENSCHLEIBEN KONTROLLIEREN, DASS DIE PUNKTE 1,2,3,4 DAS LINEAL BERÜHREN

PER UN PERFETTO ALLINEAMENTO DELLE PULEGGE VERIFICARE CHE I PUNTI 1, 2, 3 E 4 TOCCHINO IL RIGHELLO



7.2 TREIBRIEMEN AUSWECHSELN

Zum Auswechseln des Treibriemens:

- das Getriebe lockern und dazu die entsprechende Vorrichtung betätigen und den verschlissenen Riemen abziehen
- die Reinigung und die Abnutzung der Riemenscheiben kontrollieren und ggf. auswechseln
- die neuen Riemen einbauen und dabei keine Kraft anwenden, um Mikroverletzungen des Getriebes zu vermeiden, die dessen Standzeit beeinträchtigen können. Das Getriebe ausrichten und spannen (siehe 7.1).
- nach etwa 10 Betriebsstunden die Spannung des Getriebes kontrollieren.
- die Riemen nur mit Riemen gleicher Art auswechseln.

Bei Getrieben mit mehreren Riemen müssen diese gleichzeitig ausgewechselt werden. Die Anzahl der Riemen muss immer der Zahl der Rillen entsprechen.

7.3 FILTERKONTROLLE

Eine korrekte Filterwartung ist die beste Garantie für einen einwandfreien Maschinenbetrieb. Eine schlechte Wartung der Vorfilter führt zum Verstopfen der nachfolgenden Filterabschnitte.

7.3.1 Synthetikfilter

Wöchentlich die Verstopfung anhand einer Sichtkontrolle prüfen. Ggf. auswechseln.

7.3.2 Regenerierbare Metallfilter

Alle 14 Tage kontrollieren und ggf. mit Reinigungsmittel und Wasser reinigen.

7.3.3 Taschenfilter

Monatlich die Verstopfung kontrollieren und dabei die Konsistenz der Taschen prüfen, die schwerer und härter werden. Ggf. auswechseln und bei Einbau der neuen Elemente darauf achten, die Taschen nicht einzureißen.

7.3.4 Kohlefilter

Alle 14 Tage die Aufnahmefähigkeit der Kohle kontrollieren.

Ggf. die Patronen entfernen und dabei leicht drehen und eine nach der andren herausnehmen. Den Boden abschrauben und die leere Kohle herausnehmen. Mit passender Kohle füllen und gut festdrücken, um die auf der Herstellererklärung angegebene Menge zu erreichen.

Anm.: Die genannten Wartungszeiträume sind ungefähre Angaben. Die praktische Durchführung zeigt, wie oft die Kontrollen durchzuführen sind. Bei harten Einsatzbedingungen empfiehlt sich die Installation eines Differential-Manometers für die Sichtkontrolle des Verstopfungsgrades.

8 FEHLER- UND STÖRUNGSSUCHE

Die häufigsten Funktionsstörungen sind:

- Verringerung des Volumens
- Anstieg des Volumens
- Anomaler Geräuschpegel.
- Filterverstopfung

8.1 VERRINGERUNG DES VOLUMENS

Dies ist die Auswirkung eines nicht gesteuerten Anstiegs der Widerstände im Luftkreislauf, der den Funktionspunkt des Ventilators verändert.

Die häufigsten Ursachen sind:

- Verstopfung des/der Absauggitters/Absauggitter oder Filter
- Regelschieber ganz oder teilweise geschlossen
- Getriebe der Motorventilatorgruppe unzureichend.
- Ventilator dreht sich in der Gegenrichtung.

8.2 ANSTIEG DES VOLUMENS

Es kann vorkommen, dass die Summe der Widerstände im Luftkreislauf unter dem Wert liegt, der in der Planung berücksichtigt wurde. Die häufigsten Ursachen sind: Flasche Einstellung der Volumenregler (Schieber) oder offene oder nicht richtig geschlossene Kontrolltüren.

8.3 GERÄUSCHPEGEL

Kann beim Ventilator folgende Ursachen haben:

- Lager abgenutzt oder defekt
- Wuchtung des Lüferrads beeinträchtigt
- Schmutz auf dem Läufer
- Fremdkörper im Läufer.

Kann beim Motor folgende Ursachen haben:

- Lager abgenutzt oder defekt
- Kühlungslüferrad oder/und Lüferradabdeckung locker
- Magnetisches Geräusch bei Frequenzminderung mit Inverter .

Kann beim Getriebe folgende Ursachen haben:

- Verrutschen des Riemens
- Verschlossener Riemen
- Nicht ausgerichtete Riemenscheiben
- Lockere Riemenscheibe oder mit Spiel auf der Verkeilung.

Zur Behebung der genannten Störungen IM ENTSPRECHENDEN ABSCHNITT IM WARTUNGSHANDBUCH NACHSCHLAGEN ODER WENDEN SIE SICH AN UNSER TECHNISCHES BÜRO.

9 ABMESSUNGEN UND MERKMALE

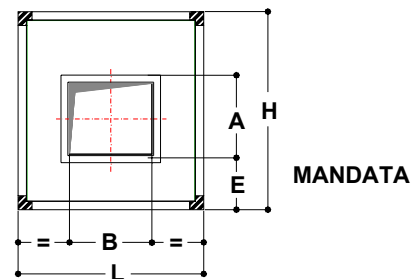
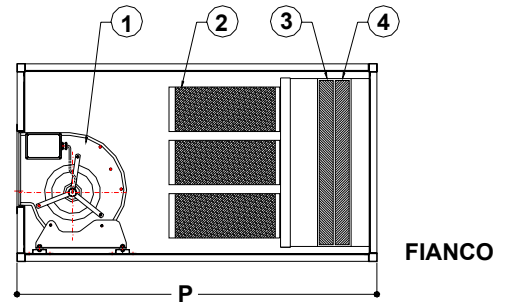
9.1 Abmessungen und Merkmale GFP

Modell – ABMESSUNGEN- Gewicht
 pot. install – Install. Leistung, tensione –
 Spannung, Portata – Volumen
 Pressione – Druck, content... _ Gesamtin
 halt Kohle fianco- Seite

- 1 – Getriebe-Ventilator
- 2 – Aktivkohlenfilter
- 3 – Synthetikfilter
- 4 – Metallgitterfilter

Modello	DIMENSIONI (in mm)						Peso Kg
	L	P	H	A	B	E	
GFP14	700	1100	450	280	310	170	65
GFP27	700	1200	700	300	350	190	92

Modello	Potenza installata	Tensione	Portata	Pressione HST	Contenuto totale carbone
	Kw	V	m ³ /h	Pa	Kg
GFP14	0,42	230/1/50	1450	100	23
GFP27	0,42	230/1/50	2600	120	42



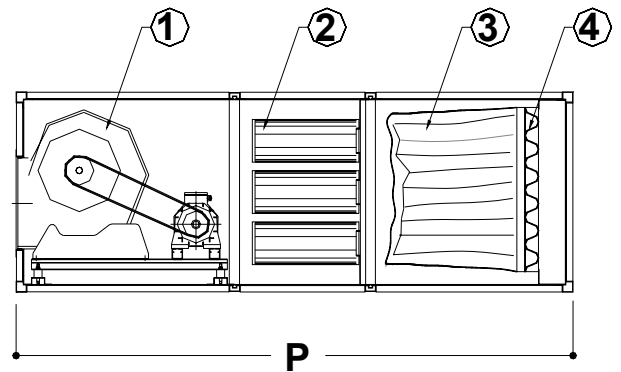
9.2 Abmessungen und Merkmale GFPD

mandata - Zufuhr

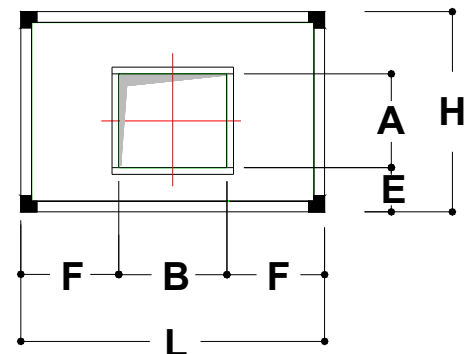
- 1 - Getriebeventilator
- 2 - Aktivkohlenfilter
- 3 - Taschenfilter
- 4 - Synthetikfilter

Modell GFPD	Volumen	Tats. stat. Druck	Geräusc h-pegel	Ventilator	Install. Leistung	Spannung	Gewic ht
	m ³ /h	Pa	dB(A)	n° giri	Kw	V	Kg
27	2600	250	64	1338	1,1	400/50/3	170
40	4000	250	65	1133	1,5	400/50/3	220
56	5200	250	66	939	2,2	400/50/3	320
67	6700	250	66	887	3	400/50/3	360
82	8200	300	69	798	3	400/50/3	390
108	10400	300	70	745	4	400/50/3	450

Modell GFPD	ABMESSUNGEN (in mm)						
	L	P	H	A	B	E	F
27	670	2000	670	300	344	153	163
40	980	2140	750	355	410	153	285
56	1280	2040	800	430	488	153	396
67	1590	2040	800	430	488	153	551
82	1280	2240	980	490	573	183	354
108	1280	2200	1280	490	573	183	354



MANDATA



10 SICHERHEIT

10.1 SICHERHEITSVORRICHTUNGEN UND -MASSNAHMEN

VORSICHTSMASSNAHMEN

Alle Kontroll- und/oder Wartungsarbeiten dürfen nur von Fachpersonal vorgenommen werden.

Für den Transport der Maschine PSA lt. Gesetz 626/89 tragen.

Nicht auf sich bewegende Teile zugreifen oder die Sicherheitsvorrichtungen ausbauen, wenn nicht sichergestellt wurde, dass der Motor nicht elektrisch gespeist werden kann.

Wenn sich die Maschine nicht in der Nähe des Schaltschranks befindet, einen Schutzschalter in Maschinennähe anbringen.

ANGEWANDTE SICHERHEITSVORRICHTUNGEN:

1. Kontrollklappen, mit entsprechendem Schlüssel zu öffnen
2. Auf den Kontrollklappen sind Warnschilder für den Bediener angebracht, die auf die Gefahren hinweisen, die von sich bewegenden Teilen stammen und auf die Notwendigkeit, vor dem Öffnen der Kontrolltüren die Spannung von der Anlage zu trennen.



Achtung - sich bewegende Elemente - Elektrischer Strom

3. Beseitigung bei den internen oder externen Verkleidungen von schneidenden zugänglichen Teilen
4. Verwendung von gewindeschneidenden Schrauben mit Schutz auf dem überstehenden Teil
5. Auslöse-Mikroschalter auf der Kontrolltür, der den Strom am Schaltschrank abtrennt

Es wird IMMER die Installation eines ELEKTRISCHEN TRENNSCHALTERS für die Wartungsarbeiten empfohlen.

10.2 UNFALLSCHUTZEMPFEHLUNGEN

- Immer die PSA verwenden
- Die Kontrolltüren erst nach dem Öffnen des örtlichen Trennschalters und in jedem Fall nur bei stillstehendem Ventilator öffnen.
- Vor den Arbeiten am Motor warten, dass dieser komplett abgekühlt ist
- Den Läufer des Ventilators blockieren, bevor mit den Wartungsarbeiten an diesem begonnen wird, da der Esseneffekt (insbesondere nach dem Abnehmen des Riemens) von den Leitungen diesen drehen und somit die Sicherheit des Bedieners beeinträchtigen kann.

11 ENTSORGUNG

Bei Demolierung des Absaugers oder Filterwechsel sich an die zugelassenen und für deren Beseitigung ausgerüsteten Entsorgungseinrichtungen wenden.

Nicht sachgerecht entsorgtes Material kann die Umwelt verschmutzen.