

07/2018

Mod: EF82-KN

Production code: F17NV 88LG TR CON



Diamond
catering equipment



Diamond

catering equipment



FR	2
UK	4
SP	6
DE	8
NL	10
IT	12

Mod.	Puissance Potencia Power	Tension Tensión Tension	Charge max. Carga max. Max. load
EF41-N	3000W	230V	0,4Kg
EF71-N	3200W	230V	0,8Kg
EF72-N	2x 3200W	2x 230V	2x 0,8kg
EF81-KN	3500W	230V	0,8Kg
EF82-KN	2x 3500W	2x 230V	2x 0,8Kg
EF101-TN	4500W	400V (230/3)	0,9Kg
EF102-TN	2x 4500W	2x 400V (230/3)	2x 0,9Kg

Friteuse Professional

Quand vous avez choisi cet appareil, vous avez choisi la meilleure friteuse de leur catégorie avec élément-chauffant submersé.

Leur dessin et sa fonctionnalité, associée au fait d'avoir toutes les normes de qualité, vous donnera pendant long temps une totale satisfaction.

Description

- 1 - Couvercle,
- 2 - Interrupteur général,
- 3 - Bouton du thermostat régl. de la température,
- 4 Lampe témoin,
- 5 - Anses du corps,
- 6 - Interrupteur automatique de sécurité,
- 7 - Panneau frontal,
- 8 - Élément-chauffant,
- 9 - Panier,
- 10 Poigné du panier,
- 11 - Cordon d'alimentation,
- 12 - Cuve inox,
- 13 - Indicateur du niveau de l'huile,
- 14 - Corps.
- 15 - Valve.

FR

Attention

VOTRE FRITEUSE EST PROTÉGÉE AVEC UNE PELICULE EN PLASTIQUE COUVRANT LE CORPS DE L'APPAREIL ET LE RESPECTIVE COUVERCLE, LAQUELLE IL EST NECESSAIRE ENLEVER AVANT DE LA PREMIERE UTILISATION.

- Avant de mettre l'appareil en fonctionnement, lire attentivement ce notice d'instructions.
 - Déballer totalement l'appareil, enlevant le panier du récipient et tous les documents qu'y contient.
 - Vérifier son parfait état et le fonctionnement de l'appareil après le déballé.
 - Ne pas utiliser la friteuse sans avoir le récipient plein d'huile. Respecter les niveaux Min. et Max. d'huile. Ces marques se trouvent dedans la cuve.
 - Ne trop charger le panier de la friteuse, principalement avec des produits congelés, afin d'éviter risques de ébullition et transbordement d'huile chaud.
 - Il est recommandable sécher légèrement les aliments avant les introduire dans l'huile chaud, afin d'éviter ébullition et d'éclaboussures.
- Pendant le temps de fonctionnement ou immédiatement après:
- **NE JAMAIS LAISSER L'APPAREIL SANS SURVEILLANCE**
 - Ne pas toucher dans les zones chaudes.
 - Ne pas laisser l'appareil à la portée des enfants.
 - Ne pas verser d'eau dans l'appareil quand l'huile est chaud et maintenir l'appareil loin des sorties d'eau et de source de chaleur.
 - Dans le cas d'inflammation de l'huile, éteindre le feu avec le couvercle ou avec une couverture, mais jamais avec de l'eau.
 - Quand vous finissez votre friture, éteignez l'appareil avec le contrôle du thermostat et après débrayez de la courant électrique.

Sécurité

- L'interrupteur automatique de sécurité garantie que l'élément-chauffant fonctionne seulement si le panneau de contrôle est encaissé.
- A l'intérieur du panneau de contrôle il y a un thermostat de sécurité que débraye l'appareil quand il y a une surchauffe, laquelle peut être produite à cause d'huile.
- Le niveau d'huile doit être au-dessus du niveau minimum indiqué. Risques d'incendie lorsque le niveau d'huile est en dessous du niveau minimum indiqué.
- Vérifier la saturation en huile. L'huile saturée a un point d'éclair plus bas flash et seront plus facilement susceptibles d'être soudainement ébullition.
- La valve (**Fig.1**) il est équipé avec un dispositif de sécurité.

Utilisation

- Enlever le panier et placer l'anse du même.
- Remplir le récipient d'huile jusqu'à la marque du niveau max.
- Brancher l'appareil à une fiche de courant électrique avec connexion terre.
- Sélectionner la température désirée à travers du thermostat de régulation et attendre que l'huile arrive à la température désirée (en s'éteignant la lampe témoin, l'huile est prêt à frire).
- Préparer et mettre dans le panier les aliments à frire.
- Lorsque l'huile est chaude, introduire le panier dans le récipient doucement, afin d'éviter transbordement et éclaboussures d'huile.
- Lorsque la friture est terminée, enlever le panier et l'accroché pour que l'excès d'huile s'écoule des aliments.

Nettoyage et Entretien

- Avant de faire quelque opération de nettoyage, débrancher d'abord l'appareil.
- Laisser refroidir l'huile de la friteuse.
- Enlever le panier et l'unité de contrôle.
- Verser l'huile dans un récipient (ou dans le lave-vaisselle).
- Jamais immerger l'unité de contrôle dans l'eau ou en d'autre liquide. Utilisez un chiffon humide et ne jamais se vanter d'eau pour le nettoyage.
- Nettoyer l'unité de contrôle de la friteuse et le cordon d'alimentation avec un chiffon humide mais jamais avec un produit abrasif.
- Le panier, le couvercle, la cuve et le corps peuvent être lavés dans la machine.
- Les modèles **KN** et **TN** sont équipés avec valve pour faciliter le vidage de la cuve (huile), fig.1.

Anomalies et réparations

En cas de dommage de connexion au courant électrique, n'essayez pas de la réparer; Portez l'appareil chez un Service Technique autorisé, une fois que pour cela il est nécessaire des outils spéciaux. Procéder de la même façon, en cas d'autres anomalies.

- Si le câble d'alimentation s'abîme il doit être remplacé par le fabricant, agents autorisés ou personnel qualifié pour ce travail, afin d'éviter des situations de danger.

Cet appareil remplit les principes de la Directive 73/23/CEE de Basse Tension et la Directive 89/336/CEE de Compatibilité Electromagnétique.

Professional Deep Fat Fryer

Choosing this appliance, you have buy the best deep fat fryer of its range with submerse heating-element.

Its perfect design and its functionality together with the fact of its quality norms, will give you total satisfaction during long time.

Description

- 1 - Cover,
- 2 - Main switch,
- 3 - Reg. Thermostat knob,
- 4 - Signal light,
- 5 - Handle boby,
- 6 - Automatic switch of security,
- 7 - Frontal panel,
- 8 - Heating-element,
- 9 - Basket,
- 10 - Handle basket,
- 11 - Supply power cord,
- 12 - Stainless steel bowl,
- 13 - Oil level indicator,
- 14 - Body.
- 15 - Tap.

UK

Attention

THE DEEP FAT FRYER IS PROTECTED WITH A PLASTIC FILM ENVOLVING THE APPLIANCE'S BODY AND THE RESPECTIVE COVER. WHICH IS NECESSARY TO REMOVE BEFORE THE FIRST UTILIZATION.

- Before you put the appliance working, please read carefully this manual instructions.
- Please take off the appliance from the gift box, taking out the basket and all the papers that it containing.
- Please check the appliance perfect look and the functioning after unpacked it.
- Don't use the deep fat fryer before you have the bowl full of oil.
- Respect the minimum and maximum levels oil. These marks are inside of the bowl.
- Don't full so much the basket, namely with frozen products, in order to avoid boiling and the leakage of hot oil.
- It's advisable to dry the food lightly before to put them into the oil to avoid boiling and splashes.

During the functioning time or immediately upon:

- **NEVER LEAVE THE UNIT UNATTENDED.**
- Don't touch in the parts subjected to temperatures.
- Keep the appliance away from children.
- Don't pour water inside the recipient when the oil is hot and keep the appliance away from the water outs and from heat focus.
- In the case of oil inflammation, extinguish the fire with the cover or with a blanket, but never with water.
- When you finish frying, switch off the appliance in the thermostat control and after disconnect from the wall socket.

Security

- The automatic security switch guarantees the functioning of the heating-element only if the control panel was fitted.
- In the control panel there is a security thermostat that disconnect the appliance when happen
 - a super heating, which can happen by oil missing.
- The oil level should be above the minimum level indicated. Fire hazard when the oil level is below indicated minimum level.
- Check the oil saturation. The saturated oil has a lower flashpoint and will be more easily susceptible to sudden boiling.
- The valve (**Fig.1**) it is equipped with a device of safety.

Using Instructions

- Take off the basket and put the handle on it.
- Pour oil into the bowl till the max.
- Connecting the appliance to a wall socket with earth connection.
- Select the temperature to fry with the regulable thermostat and wait that oil reaches the selected temperature (putting out the signal light the oil is ready to fry).
- Prepare and put the food to fry into the basket.
- When the oil be hot put the basket into the recipient slowly to avoid oil leakage and Splashes.
- When you finish frying, take off the basket from the recipient and suspend it, so that the oil excess can drain from the food.

Maintenance and Clean

- Before making some cleaning operation, disconnect previously the appliance.
- Let the oil to get cool.
- Take off the basket and the control panel.
- Pour carefully the oil into a recipient (or on the kitchen sink).
- Never submerge the control panel into the water or any other liquid. Use only a wet towel to clean the device. Never use water jet.
- Clean the control panel and the cable with a wet cloth , but never with abrasive product.
- The basket, the cover, the bowl and the body can be clean on the dishes-machine.
- The models **KN** and **TN** is equipped with valve to facilitate the emptying of the vat (oil), fig.1.

Irregularities and Reparatons

- In case of damage of connection to the electric current, don't try to repair it; take the appliance to the authorized Technical Service once for that is necessary special tools. The same thing is necessary to do, in case of some other irregularity.
- If the power supply cord will be damaged, only manufacturer, authorized agents or qualified people for the job can substitute it to avoid dangerous situations.

This appliance fulfils the principles of the Directive 73/23/CEE of Low Tension and the Directive 89/336/CEE of Electromagnetic Compatibility.

Freidora profesional

Al seleccionar este aparato, usted ha optado por la mejor freidora de su categoría en la forma de resistencia sumergida.

Su esmerado diseño y su funcionalidad, junto al hecho de superar las más estrictas normas de calidad, le darán, durante mucho tiempo, una total satisfacción.

Descripción

- 1-Tapa,
- 2 - Interruptor general,
- 3-Botón del termostato regulador temperatura,
- 4 - Señalizador,
- 5-Asidero del blindage,
- 6 - Interruptor automático de seguridad,
- 7 - Panel frontal,
- 8 - Resistencia,
- 9 - Cesta para freidora,
- 10 - Asa de la cesta,
- 11 - Cable,
- 12 - Cuba inox,
- 13 - Indicador del nivel de aceite,
- 14 - Blindage.
- 15 - Grifo.

SP

Atención:

SU FREIDORA ESTÁ PROTEGIDA CON UNA PELICULA PLASTICA ENVOLVIENDO EL BLINDADO DEL APARATO Y LA RESPECTIVA TAPA, LA CUAL ES NECESARIO RETIRAR ANTES DEL PRIMER USO.

- Antes de poner el aparato en funcionamiento leer atentamente este folleto de instrucciones.

- Desembalar completamente el aparato, retirando la cesta del recipiente y todos los documentos impresos que contenga.

- Verificar su perfecto estado y el funcionamiento del aparato después de desembalarlo.

- No usar la freidora sin antes llenar el recipiente con aceite. Respetar los niveles mínimo y máximo de aceite. Estas marcas están dentro del recipiente.

- No cargar excesivamente la cesta de la freidora, sobretodo con productos congelados, con el fin de evitar ebullición y que el aceite caliente pueda transbordar.

- Es aconsejable secar ligeramente los alimentos antes de introducirlos en el aceite caliente, con el fin de evitar ebullición y salpicaduras.

Durante el tiempo de funcionamiento o inmediatamente después:

- NUNCA DEJE EL APARATO SIN VIGILANCIA

- No tocar las partes sometidas a temperaturas

- No dejar el aparato al alcance de los niños. Los niños deberían ser supervisados para asegurar que no juegan con el aparato.

- No echar agua dentro del recipiente cuando el aceite esté caliente y mantener el aparato apartado de lugares con salida de agua y de focos de calor.

- En caso de inflamación del aceite, apagar el incendio con la tapa o con una manta, pero nunca con agua.

- Al acabar de freir, desenchufar el aparato por medio del comando del termostato y después desconectarlo de la corriente eléctrica.

Seguridad:

- El interruptor automatico de seguridad garantiza que la resistencia solo se puede poner en funcionamiento si la unidad de control estuviera encajada.
- En el interior de la unidad de control existe un termostato de seguridad que desconecta el aparato cuando haya un sobrecalentamiento, el cual puede ser provocado por falta de aceite.
- El nivel de aceite debe estar por encima del nivel mínimo indicado. Peligro de incendio cuando el nivel de aceite está por debajo del mínimo nivel indicado. Compruebe la saturación del aceite. El aceite saturado tiene un punto de ignición más bajo y será más fácilmente susceptible de ebullición repentina.
- La válvula (**Fig.1**) está provisto con un dispositivo de seguridad.

Modo de empleo:

- Extraer la cesta y colocar la asa de la misma.
- Echar aceite en el recipiente hasta la marca de indicación del nivel máximo.
- Conectar el aparato a un enchufe de corriente eléctrica provisto de ligación a tierra.
- Seleccionar la temperatura deseada para freír, por medio del termostato de regulación y esperar que el aceite alcance la temperatura seleccionada (apagándose el señalizador del aceite significa que está a punto para freír).
- Preparar y colocar en la cesta los alimentos para freír.
- Cuando el aceite esté caliente, introducir lentamente la cesta en el recipiente, con el fin de evitar que el aceite transborde o salpique.
- Cuando la fritura esté acabada, levantar la cesta y colgarla para permitir que el exceso de aceite de los alimentos pueda escurrir.

Limpieza y manutención:

- Antes de efectuar cualquier operación de limpieza, desenchufar previamente el aparato.
- Dejar enfriar el aceite de la freidora.
- Extraer la cesta y la unidad de control.
- Echar cuidadosamente el aceite en un recipiente o en la fregadera.
- Nunca sumergir la unidad de control en el agua o en cualquier otro líquido. Utilizar un pañuelo húmedo y nunca chorros de agua para la limpieza.
- Limpiar la unidad de control de la freidora y el cable con un paño húmedo, pero nunca con un producto abrasivo.
- La cesta, la tapa, el recipiente y el cuerpo pueden limpiarse en el lava-vajillas.
- Los modelos **KN** y **TN** están provistos con válvula para facilitar el vaciado de la tina (aceite), fig.1.

Anomalías y reparación:

En caso de avería en la conexión a la corriente eléctrica, no intente repararla, lleve el aparato a un Servicio de Asistencia Técnica autorizado, una vez que pueden ser necesarias herramientas especiales.

Lo mismo habrá que hacer, en caso de cualquier otra anomalía.

- Si el cable de alimentación ó enchufe se dañifica, debiera ser cambiado por el fabricante, agentes autorizados ó personal cualificado para hacerlo, de modo que se evite situaciones peligrosas.

Este aparato cumple los principios de la Directiva 73/23/CEE de Baja Tensión y la Directiva 89/336/CEE de Compatibilidad Electromagnética.

Professionelle Fritteuse

Mit der Wahl dieses Geräts haben Sie die beste Fritteuse mit Tauchheizkörpern dieser Produktpalette erworben.

Ihre einmalige Ausführung und Funktionalität in Verbindung mit ihren Qualitätsstandards, wird Sie lange Zeit zufriedenstellen.

Beschreibung

- 1 - Deckel;
- 2 - Hauptschalter;
- 3 - Regelthermostat-Knopf;
- 4 - Thermostatsleuchte;
- 5 - Griffabdeckung;
- 6 - Automatische Sicherheitsabschaltung;
- 7 - Frontplatte
- 8 - Heizelemente,
- 9 - Korb;
- 10 - Griff des Korbs;
- 11 - Netzkabel;
- 12 - Aluminium Frittierbehälter;
- 13 - Ölstandanzeige;
- 14 - Gehäuse.
- 15 - Hahn.

DE

Achtung

- DAS GEHÄUSE DER FRITTEUSE IST DURCH EINE PLASTIKFOLIE GESCHÜTZT, DIE VOR DEM ERSTEN GEBRAUCH ENTFERNT WERDEN MUSS.

- Vor Inbetriebnahme des Geräts, bitte diese Bedienungsanleitung sorgfältig durchlesen.
- Bitte nehmen Sie das Gerät aus der Verpackung und entfernen Sie sämtliches Verpackungsmaterial.
- Bitte Prüfen Sie das Gerät nach dem Auspacken auf Beschädigungen und ordnungsgemäße Funktion.
- Schalten Sie die Fritteuse erst ein, wenn sie Öl eingefüllt haben.

Beachten Sie minimalen und maximalen Ölstand. Die Markierungen befinden sich im Frittierbehälter.

- Um ein Überlaufen und Auslaufen von heißem Öl zu vermeiden darf der Frittierkorb nicht überfüllt werden. Dies gilt besonders für Tiefkühlprodukte.
- Um Überlaufen und Spritzen zu vermeiden, empfiehlt es sich die zu frittierenden Lebensmittel leicht abzutrocknen.

Während des Betriebs oder kurz danach:

- DAS GERÄT NIEMALS UNBEAUFICHTIGT LASSEN

- Berühren Sie weder den Behälter noch andere aufgeheizte Teile.
- Außer Reichweite von Kindern aufstellen.
- Kein Wasser in den Frittierbehälter mit heißem Öl geben. Das Gerät fern von Wasseranschlüssen und Hitzequellen betreiben.
- Bei Ölbrand, mit dem Deckel oder einer Decke löschen. Niemals mit Wasser.
- Nach Verwendung der Fritteuse, am Thermostatregler ausschalten und den Netzstecker trennen.

Sicherheit

- Die automatische Sicherheitsabschaltung gewährleistet, dass das Heizelement nur bei eingesetzter Frontplatte funktioniert.
- In der Frontplatte befindet sich ein Sicherheitsthermostat, welcher das Gerät bei Überhitzung durch ungenügende Ölmenge abschaltet.
- Der Ölstand muss sich über dem angezeigten Mindeststand befinden. Bei Ölstand unter dem Mindeststand besteht Brandgefahr.
- Prüfen Sie die Ölsättigung. Gesättigtes Öl hat einen niedrigeren Siedepunkt und kann schneller Überlaufen.
- Der Ablasshahn (**Abb.1**) ist mit einer Sicherheitsvorrichtung ausgestattet

Gebrauchsanweisung

- Den Korb herausnehmen und den Griff anbringen.
- Den Frittierbehälter bis zur Maximalmarkierung mit Öl befüllen.
- Das Gerät an eine Steckdose mit Erdung anschließen.
- Wählen Sie die Frittieretemperatur am Regelthermostat und warten Sie bis das Öl die ausgewählte Temperatur erreicht hat (Wenn die Thermostateleuchte erlischt, ist die Frittieretemperatur erreicht).
- Bereiten Sie die zu frittierenden Lebensmittel vor und geben Sie diese in den Frittierkorb.
- Wenn das Öl heiß genug ist, senken Sie den Frittierkorb langsam in den Frittierbehälter, um Überlaufen und Spritzen zu vermeiden.
- Nach dem Frittieren, den Korb aus dem Frittierbehälter nehmen und einhängen, damit überschüssiges Öl abtropfen kann.

Reinigung und Wartung

- Vor der Reinigung das Gerät von der Steckdose trennen.
- Das Öl abkühlen lassen.
- Den Korb herausnehmen und die Frontplatte entfernen.
- Das Öl vorsichtig in einen Behälter (oder das Spülbecken) geben.
- Die Frontplatte niemals in Wasser oder andere Flüssigkeiten eintauchen. Das Gerät mit einem feuchten Handtuch reinigen. - Niemals mit Wasser abstrahlen - Gefahr von Stromschlägen.
- Reinigen sie die Frontplatte und das Kabel mit einem feuchten Lappen ohne ätzende Produkte.
- Der Korb, der Deckel, der Frittierbehälter und das Gehäuse können in der Geschirrspülmaschine gereinigt werden.
- Die Modelle KN und TN verfügen über einen Ablasshahn zur einfachen Entnahme des Öls, Abb. 1.

Fehlfunktionen und Reparatur

Bei Schäden an elektrischen Anschlüssen, niemals selber reparieren, sondern zu einem autorisierten Reparaturservice geben, da hierfür Spezialwerkzeug erforderlich ist.

Gleiches gilt für andere Fehlfunktionen.

- Beschädigte Stromkabel dürfen nur vom Hersteller, Lieferanten oder qualifizierten Fachleuten ausgetauscht werden, um Gefahrensituationen zu vermeiden.

Dieses Gerät erfüllt die Grundsätze der Niederspannungsrichtlinie 73/23 / EWG und der Richtlinie 89/336 für Elektromagnetische Verträglichkeit.

Professionele Friteuse

Als u voor dit apparaat kiest, heeft u de beste friteuse uit zijn assortiment met onderliggend verwarmingselement.

Zijn perfecte design en de functionaliteit in combinatie met de feitelijke kwaliteitsnormen, geven u totale tevredenheid gedurende lange tijd.

Onderdelenbeschrijving

- 1 - Deksel,
- 2 - Hoofdschakelaar,
- 3 - Reg. Thermostaatknop,
- 4 - Indicatielamp,
- 5 - Handvatten,
- 6 - Automatische veiligheidsschakelaar,
- 7 - Frontpaneel,
- 8 - Verwarmingselement,
- 9 - Mandje,
- 10 - Handgreep,
- 11 - Netsnoer,
- 12 - Roestvrijstalen binnenpan,
- 13 - Olieniveau-indicator,
- 14 - Behuizing.
- 15 - Kraan.

NL

Attentie

DE FRITOUSE IS BESCHERMD MET EEN PLASTIC FOLIE ROND DE HELE OMKASTING VAN HET APPARAAT EN HET RESPECTIEVELIJKE DEKSEL, DIE VOOR HET EERSTE GEBRUIK MOET WORDEN VERWIJDERD.

- Lees de gebruiksaanwijzing aandachtig door voordat u het apparaat voor het eerst gebruikt.

- Haal het apparaat voorzichtig uit de doos, neem de mandje uit en verwijder alle papier.

- Controleer na het uitpakken of het uiterlijk van het apparaat in orde is en of het apparaat werkt.

- Gebruik de friteuse niet voordat u de binnenpan met olie heeft gevuld. Respecteer het minimale en maximale olieniveau. Deze niveaus zijn aangegeven op de binnenzijde van de binnenpan.

- Vul het mandje niet te veel met diepvriesproducten, om overkoken en olie-overloop te voorkomen.

- Zorg ervoor dat de etenswaren die gefrituurd zullen worden eerst ontdooid zijn en plaats ze eerst op een droge, schone handdoek om overkoken en spatten te voorkomen.

Tijdens de kooktijd of onmiddellijk daarna;

- LAAT HET APPARAAT NOOIT ONBEHEERD ACHTER.

- Raak de onderdelen die waren blootgesteld aan temperaturen niet aan.

- Houd het apparaat uit de buurt van kinderen.

- Giet geen water in de binnenpan wanneer de olie heet is en houd het apparaat uit de buurt van de keukengootsteen en warme plaatsen.

- In het geval van oliebrand het vuur blussen met de deksel of met een branddeken, maar nooit met water.

- Wanneer u klaar bent met het frituren, het apparaat uitschakelen met de thermostaatregelaar en de stekker uit het stopcontact halen.

Veiligheid

- De Automatische veiligheidsschakelaar garandeert de werking van het verwarmingselement alleen als het bedieningspaneel is gemonteerd.
- In het bedieningspaneel is er een beveiligingsthermostaat die het apparaat uitschakelt wanneer er sprake is van een extreme verwarming, die kan optreden door het ontbreken van olie.
- Het oliepeil moet boven het aangegeven minimumniveau liggen. Brandgevaar bestaat wanneer het oliepeil lager is dan het aangegeven minimale niveau.
- Controleer de olievezadiging. De vezadigde olie heeft een lager vlamptpunt en is gemakkelijker vatbaar voor overkoken.
- De klep (**Fig.1**) is voorzien van een veiligheidsuitrusting.

Gebruiksaanwijzing

- Haal het mandje uit en plaats de handgreep erop.
- Giet olie in de binnenpan tot het maximum.
- Sluit het apparaat rechtstreeks aan op een wandstopcontact met geaarde aansluiting .
- Selecteer de temperatuur om te frituren met de regelbare thermostaat en wacht tot de olie de geselecteerde temperatuur bereikt (wanneer de indicatielamp uit gaat betekent dat de olie klaar is om te frituren).
- Bereid het voedsel voor en plaats het om te frituren in het mandje.
- Wanneer de olie te heet is, het mandje langzaam in de binnenpan plaatsen om olie-overloop en spatten te voorkomen.
- Wanneer u klaar bent met frituren het mandje uit de binnenpan halen en ophangen, om de overtollige olie te laten afdruppen van het voedsel.

Onderhoud en Schoonmaken

- Haal de stekker van het apparaat uit het stopcontact voordat u begint met schoonmaken.
- Laat de olie volledig afkoelen.
- Neem het mandje en het controlepaneel uit.
- Giet voorzichtig de olie in een opvangbak (of in de keukengootsteen).
- Dompel het apparaat nooit onder in water of een andere vloeistof. Gebruik alleen een natte doek om het apparaat schoon te maken. Gebruik nooit een waterstraal.
- Reinig het bedieningspaneel en de kabel met een vochtige doek, maar nooit met schuurmiddelen.
- Het mandje, het deksel, de binnenpan en de behuizing kunnen in de vaatwasmachine worden gereinigd.
- De modellen KN en TN zijn voorzien met een klep om het legen van de vessel (olie), te vereenvoudigen, fig. 1.

Onregelmatigheden en Herstellingen

Probeer niet te herstellen in geval van beschadiging van de electriciteitsaansluiting; breng het toestel naar de bevoegde Technische dienst, aangezien speciaal gereedschap is vereist. Hetzelfde is nodig in het geval van andere onregelmatigheden. Als het netsnoer is beschadigd, mogen alleen de fabrikant, geautoriseerde agenten of voor het werk gekwalificeerde personen dit vervangen om gevaarlijke situaties te vermijden.

Dit apparaat voldoet aan de principes van de Richtlijn 73/23/EEG van Laagspanning en de Richtlijn 89/336/EEG van Elektromagnetische Compatibiliteit.

Friggitrice professionale

Nello scegliere questo apparecchio, avete acquistato la migliore friggitrice della sua gamma con resistenza immersa.

Il suo design perfetto e la sua funzionalità, insieme alla sua conformità alle norme di qualità, offrono soddisfazione totale durante molto tempo.

Descrizione

- 1 - Coperchio
- 2 - Interruttore principale
- 3 - Manopola regolazione termostato,
- 4 - Spia luminosa
- 5 - Manico cestello,
- 6 - Interruttore automatico di sicurezza,
- 7 - Pannello frontale,
- 8 - Resistenza,
- 9 - Cestello,
- 10 - Manico cestello,
- 11 - Cavo di alimentazione,
- 12 - Vasca in acciaio inox,
- 13 - Indicatore di livello olio,
- 14 - Carrozzeria.
- 15 - Rubinetto

IT

Attenzione

LA FRIGGITRICE È PROTETTA DA UNA PELLICOLA DI PLASTICA CHE AVVOLGE IL CORPO DELL'APPARECCHIO E IL COPERCHIO, E CHE È NECESSARIO RIMUOVERE PRIMA DI COMINCIARE

Prima di mettere in funzionamento l'apparecchio, leggere attentamente le presenti istruzioni per l'uso.

- Si prega di estrarre l'apparecchio dalla confezione insieme al cestello e a tutti i documenti in essa presenti
- Controllare l'aspetto e il funzionamento dell'apparecchio dopo averlo tolto dall'imballaggio. Non usare la friggitrice prima di averla riempita d'olio. Rispettare i livelli minimo e massimo dell'olio. Questi indicatori di livello si trovano all'interno della vasca.
- Non riempire troppo il cestello, in particolare con prodotti surgelati, per evitare l'ebollizione e la fuoriuscita di olio caldo.
- È consigliabile asciugare leggermente il cibo prima di metterlo nell'olio per evitare ebollizioni e schizzi.
- Durante il tempo di funzionamento o immediatamente dopo:
- **NON LASCIARE MAI L'APPARECCHIO INCUSTODITO.**
- Non toccare parti soggette a temperature elevate.
- Tenere l'apparecchio lontano dalla portata dei bambini.
- Non versare acqua all'interno della vasca quando l'olio è caldo e tenere l'apparecchio lontano da fonti di acqua e da fonti di calore.
- Nel caso in cui l'olio dovesse incendiarsi, spegnere il fuoco con il coperchio o con una coperta, ma mai con acqua.
- Dopo aver finito di friggere, spegnere l'apparecchio dal comando del termostato e scolgarlo dalla presa a muro.

Sicurezza

- L'interruttore automatico di sicurezza garantisce il funzionamento della resistenza solo se è installato il pannello di controllo.
- Sul pannello di controllo è presente un termostato di sicurezza che scollega l'apparecchio in caso di sovrariscaldamento che può avvenire a causa della mancanza di olio. Il livello dell'olio deve essere superiore al livello minimo indicato. Pericolo di incendio se il livello dell'olio è inferiore al livello minimo indicato.
- Controllare la saturazione dell'olio. L'olio saturo ha un punto di infiammabilità più basso e sarà più facilmente suscettibile di ebollizione improvvisa. Il rubinetto (Fig. 1) è dotato di un dispositivo di sicurezza.

Istruzioni d'uso

- Togliere il cestello e agganciare la maniglia.
 - Versare l'olio nella vasca fino al livello massimo.
 - Collegare l'apparecchio ad una presa a muro con collegamento a terra. Selezionare la temperatura di frittura attraverso il termostato regolabile e attendere che l'olio raggiunga la temperatura selezionata (quando la spia si spegne, l'olio è pronto per la frittura).
- Preparare e mettere le pietanze da friggere nel cestello.
- Quando l'olio è caldo, inserire lentamente il cestello nella vasca per evitare fuoriuscite di olio e spruzzi.
- Dopo aver finito di friggere, estrarre il cestello dalla vasca e appenderlo, in modo che sgoccioli l'olio in eccesso.

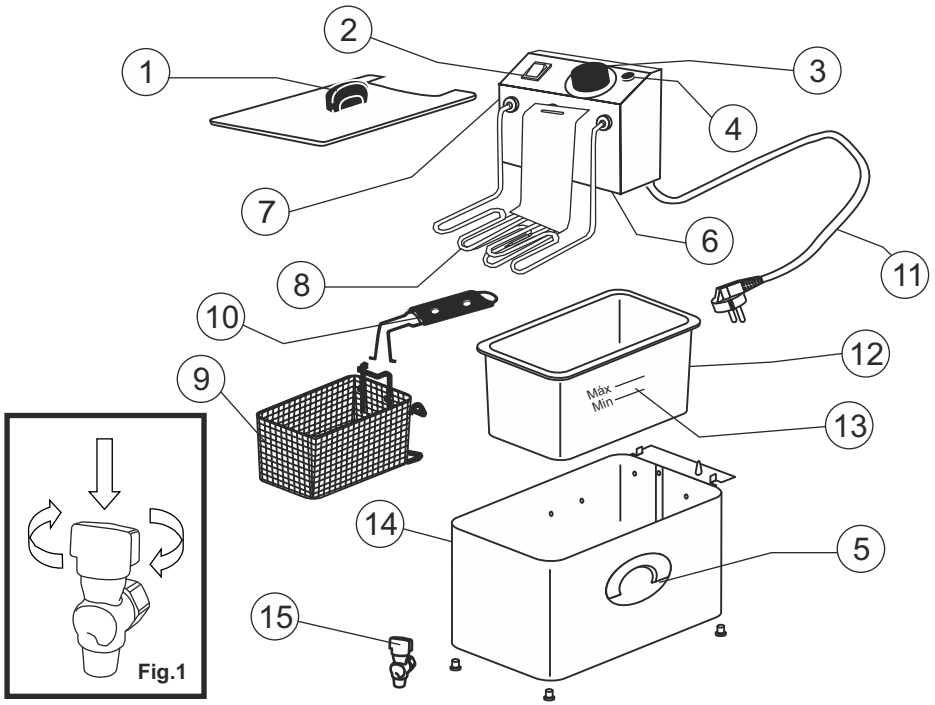
Manutenzione e pulizia

- Prima di effettuare qualsiasi operazione di pulizia, staccare l'apparecchio dalla presa di corrente.
- Far raffreddare l'olio.
- Togliere il cestello e il pannello di controllo.
- Versare con cautela l'olio in un recipiente (o sul lavandino della cucina).
- Non immergere mai il pannello di controllo nell'acqua o in altri liquidi. Per pulire l'apparecchio utilizzare solo un panno umido. Non utilizzare mai getti d'acqua.
- Pulire il pannello di controllo e il cavo con un panno umido, ma mai con prodotti abrasivi. Il cestello, il coperchio, la vasca e la carrozzeria possono essere puliti in lavastoviglie. I modelli KN e TN sono dotati di rubinetto per facilitare lo svuotamento della vasca (olio), fig.1.

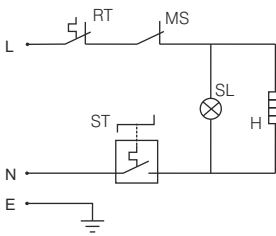
Irregolarità e Riparazioni

Non tentare di riparare eventuali danni del collegamento alla corrente elettrica; portare l'apparecchio al servizio tecnico autorizzato poiché sono necessari utensili speciali. Procedere allo stesso modo in caso di altre irregolarità. Se il cavo di alimentazione è danneggiato, solo il produttore, i rivenditori autorizzati oppure personale qualificato possono sostituirlo per evitare situazioni pericolose.

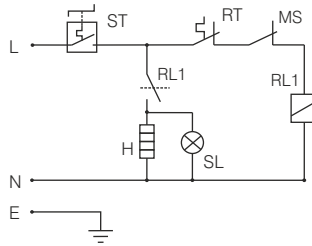
Questo apparecchio soddisfa i requisiti della Direttiva 73/23/CEE sulla Bassa Tensione e della Direttiva 89/336/CEE sulla compatibilità elettromagnetica.



EF41-N / EF71-N / EF72-N



EF81-KN / EF82-KN



RT - Regulating thermostat
 - Thermostat réglable
 - Termostato de regulacion.

ST - Safety thermostat
 - Thermostat de sécurité
 - Termostato de seguridad.

MS - Micro-switch
 - Micro-interrupteur
 - Micro-interruptor.

SL - Signal light
 - Lamp témoin
 - Indicador luminoso.

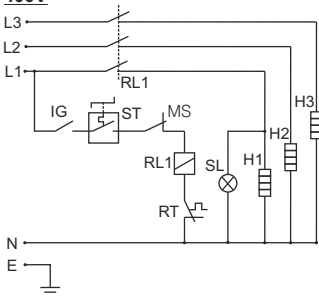
H - Heating element
 - Resistance
 - Resistência.

RL1 - Relay
 - Relais
 - Relé.

IG - Main switch
 - Interrupteur general
 - Interruptor general.

EF101-TN / EF102-TN

400V



230V

