

# **MOD : E9/BMA8-N**

**Production code : DIBME98A**



## OPTIMA 900 EVO - BAIN MARIE E9/BMA8-N



### 1 CUVE GN 8/3, ELECTRIQUE SUR ARMOIRE OUVERTE

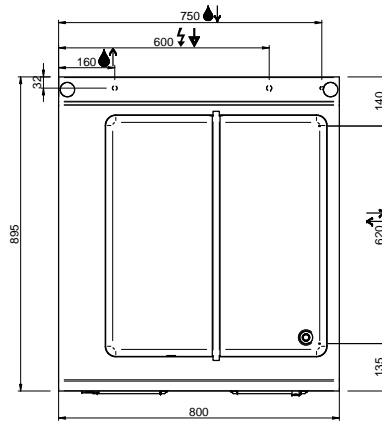
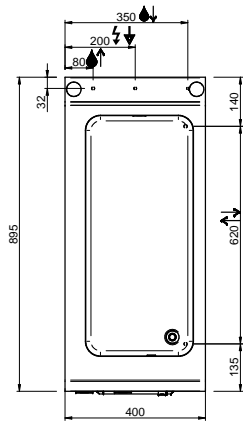
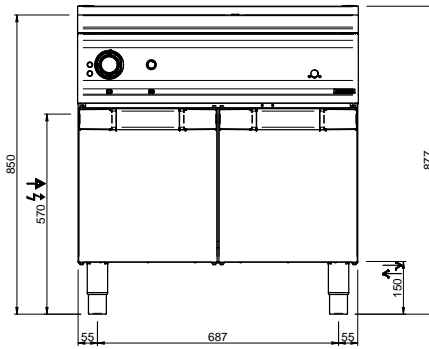
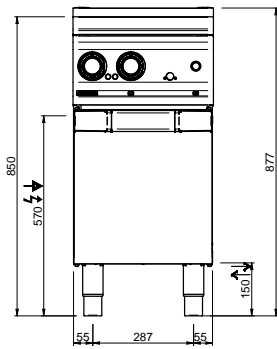
#### SPÉCIFICATIONS TECHNIQUES:

Dimensions exterieure - LxPxH (cm)	80x90x85
Capacité de la cuve (lt-GN)	gn 8/3
Puissance totale (kW)	6
IPX5	●

#### SPÉCIFICATIONS SUPPLÉMENTAIRES:

Dimensions cuve - LxPxH (cm)	63x69x16
Éléments électriques (kW)	6
Energie (N)	400V 3N 50/60Hz
Poids (kg)	68
Volume (m3)	1

La cuve en acier inoxydable AISI 304 est moulée et soudée. Le chauffage électrique est avec résistances de chauffe en acier blindé situées sous la cuve et est contrôlée par thermostat.



### LEGENDA SIMBOLI / LEGEND



INGRESSO GAS / GAS INLET  
(EN 10226-1) Ø M 1/2"



INGRESSO ACQUA /  
WATER INLET Ø M 1/2"



ATTACCO EQUIPOTENZIALE /  
EQUIPOTENTIAL



ALIMENTAZIONE ELETTRICA /  
POWER SUPPLY



SCARICO ACQUA / OLII  
WATER / OILS DRAIN



REGOLAZIONE PIEDINI /  
FEET ADJUSTMENT (h 0/+50)  
/ TOP VERSION (h 0/+5)