



MOD : E9/6PQA12-N

Production code : DIPQ912A

09/2023



OPTIMA 900 EVO - FOURNEAUX ÉLECTRIQUES E9/6PQA12-N



6 PLAQUES CARRÉES SUR BAIE LIBRE

SPÉCIFICATIONS TECHNIQUES:

Dimensions extérieure - LxPxH (cm)	120x90x85
Nr. plaques 3 kW	4
Nr. plaques 4 kW	2
Puissance totale (kW)	20
IPX5	■

SPÉCIFICATIONS SUPPLÉMENTAIRES:

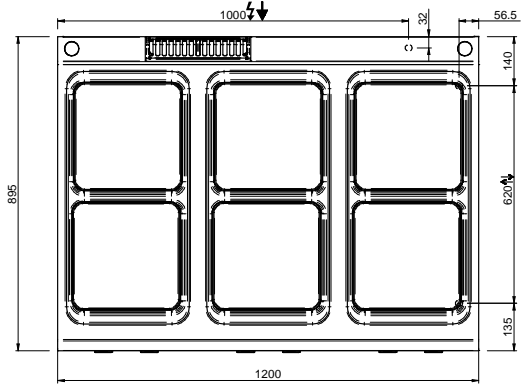
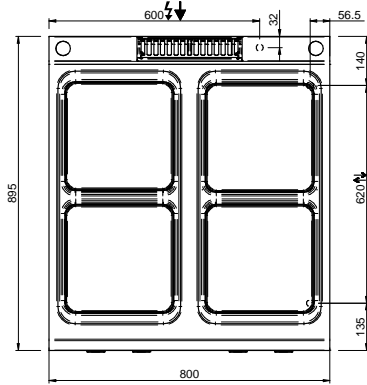
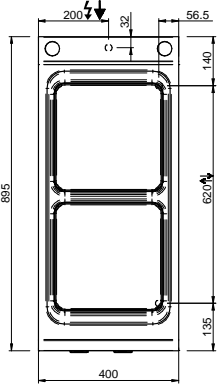
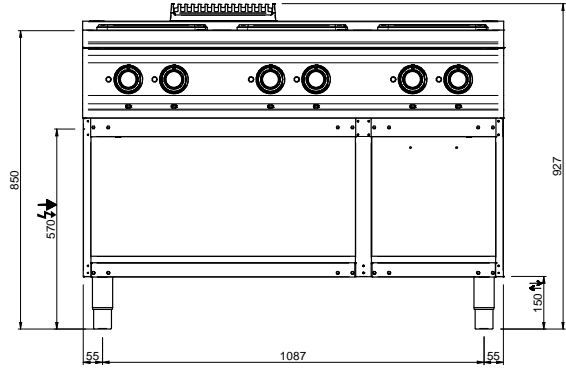
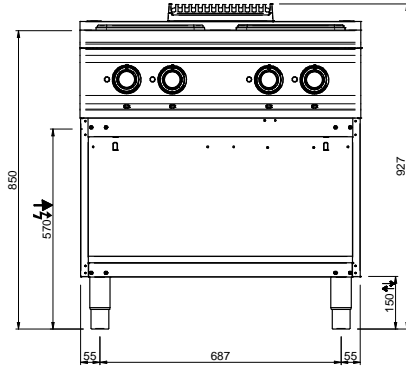
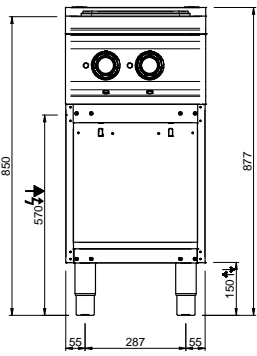
Energie (N)	400V 3N 50/60Hz
Poids (kg)	126
Volume (m3)	1,4

Les plaques en fonte à chauffage rapide avec dispositif de sécurité de surchauffe sont insérées dans le plan "étanche". Plaques carrés de taille 300x300 mm et puissance 3 et 4 kW. Des voyants lumineux indiquent le fonctionnement de chaque plaque sur le panneau de commande.

Versions sur four:

La chambre de cuisson est en acier inoxydable avec une base émaillée et la porte, également en acier inoxydable, est à double paroi avec cavité isolante et porte en acier inoxydable.

Four électrique: équipé de résistances blindées en 6 kW en acier inoxydable positionné en bas et en haut de la chambre de cuisson; régulation thermostatique de la température avec double commande inférieure / supérieure séparée pour une flexibilité de cuisson maximale. Porte-grille pour 3 GN 2/1



LEGENDA SIMBOLI / LEGEND



INGRESSO GAS / GAS INLET
(EN 10226-1) Ø M 1/2"



INGRESSO ACQUA /
WATER INLET Ø M 1/2"



ATTACCO EQUIPOTENZIALE /
EQUIPOTENTIAL



ALIMENTAZIONE ELETTRICA /
POWER SUPPLY



SCARICO ACQUA / OLII
WATER / OILS DRAIN



REGOLAZIONE PIEDINI /
FEET ADJUSTMENT (h 0/+50)
/ TOP VERSION (h 0/+5)