



**MOD: FD53/T2V-S-230/3-**

**Production code : 11056056**

**01/2024**

---

# ESPAÑOL

<b>MATRÍCULA</b> .....	<b>27</b>
ETIQUETA MATRÍCULA .....	27
<b>INFORMACIÓN GENERAL</b> .....	<b>27</b>
IMPORTANCIA DEL MANUAL .....	27
GARANTÍA .....	27
INFORMACIÓN SOBRE EL NIVEL DE RUIDO .....	27
ADVERTENCIAS PARA LA SEGURIDAD .....	28
RIESGOS RESIDUOS .....	29
<b>DATOS TÉCNICOS</b> .....	<b>29</b>
CARACTERÍSTICAS DE LA MÁQUINA .....	29
LÍMITES DE USO .....	29
<b>INSTALACIÓN</b> .....	<b>30</b>
PRESCRIPCIONES A CARGO DEL USUARIO .....	30
MODALIDAD DE INSTALACIÓN .....	30
CONEXIÓN ELÉCTRICA .....	31
<b>USO Y FUNCIONAMIENTO</b> .....	<b>31</b>
DISPOSITIVOS DE SEGURIDAD .....	31
DISPOSITIVOS DE MANDO .....	32
USO DE LA MÁQUINA .....	33
CONSEJOS PARA UN USO CORRECTO DE LA AMASADORA .....	34
ANOMALÍAS POSIBLES .....	35
<b>MANTENIMIENTO</b> .....	<b>36</b>
LIMPIEZA .....	37
TENSIÓN DE LA CADENA SUPERIOR .....	37
LUBRICACIÓN DE LAS CADENAS .....	37
<b>DEMOLICIÓN Y ELIMINACIÓN</b> .....	<b>37</b>

# MATRÍCULA

## ETIQUETA MATRÍCULA

La matrícula está compuesta por una etiqueta adhesiva serigrafiada de color gris que se encuentra aplicada en la parte posterior de la máquina.

En la placa se indican de modo legible e inequívoco los datos siguientes:

- Nombre del fabricante;
- Potencia eléctrica (kW/A);
- Modelo;
- Indicación "Made in Italy";
- Nº de matrícula ;
- Tensión y frecuencia eléctrica (Volt/Hz);
- Año de construcción
- Peso de la amasadora

## INFORMACIÓN GENERAL

### IMPORTANCIA DEL MANUAL

Antes de utilizar la presente amasadora es obligatorio leer y comprender todas las partes del presente manual.

El presente manual debe estar a disposición de los "operadores autorizados" y encontrarse cerca de la amasadora bien cuidado y conservado.

La empresa fabricante se exime de cualquier responsabilidad por posibles daños a personas, animales y cosas, provocados por la inobservancia de las normas que se describen en el presente manual.

El presente manual forma parte de la amasadora y debe ser conservado hasta la eliminación final de la misma.

Los "operadores autorizados" deben ejercer exclusivamente sobre la amasadora las intervenciones de su competencia específica.

## GARANTÍA

La duración de la garantía es de un año a partir de la fecha que aparece en el recibo fiscal emitido en el momento de la compra.

Antes de este plazo podrán sustituirse o repararse de forma gratuita y solo en nuestro establecimiento las partes que debido a causas bien precisas e inequívocas vengán defectuosas de fábrica, excepto los componentes eléctricos y aquellos sometidos a desgaste.

Los gastos de envío y el coste de mano de obra están excluidos de garantía.

La garantía es nula en los casos en que se comprueba que el daño se debe a: transporte, mantenimiento incorrecto o insuficiente, fallo de operadores, manipulación indebida, reparaciones realizadas por personal no autorizado, incumplimiento de las disposiciones del manual.

Se excluye cualquier recurso contra el fabricante por daños directos o indirectos resultantes del tiempo en que la máquina permanecerá inoperativa:

avería, espera de reparaciones o, en cualquier caso, se refiere a la presencia no física del equipo.



**LAS MANIPULACIONES Y/O LA SUSTITUCIÓN DE PIEZAS POR RECAMBIOS NO ORIGINALES, HACER CESAR LA GARANTÍA, Y EXIMEN AL FABRICANTE DE CUALQUIER RESPONSABILIDAD.**

## INFORMACIÓN SOBRE EL NIVEL DE RUIDO

El nivel de presión acústica ponderado A medido sobre una máquina al azar ha resultado constantemente inferior a 80 dB (A).

Si el entorno laboral tiene un nivel de ruido superior a 80 dB (A), el empleador está obligado a informar y capacitar al operador sobre los riesgos derivados de la exposición al ruido y tomar las medidas adecuadas de acuerdo con el médico competente.

---

## **ADVERTENCIAS PARA LA SEGURIDAD**

Aunque la máquina cumple con los requisitos de seguridad de los estándares de referencia, eléctricos, mecánicos, higiénicos, puede ser peligroso si:

- Se utiliza para fines y condiciones distintos de los proporcionados por el fabricante.
- Las protecciones son alteradas.
- No se observan las prescripciones previstas para: Instalación - Puesta en funcionamiento - Uso - Mantenimiento.

### **ATENCIÓN**

**Con el fin de prevenir condiciones peligrosas y/o posibles lesiones causadas por: corriente eléctrica, piezas mecánicas, incendios o de carácter higiénico, deben observarse las siguientes advertencias de seguridad.**

**A - MANTENER EN ORDEN EL PUESTO DE TRABAJO.**

El desorden comporta el peligro de accidentes.

**B - VALORAR LAS CONDICIONES AMBIENTALES.**

No utilice la máquina en un ambiente húmedo, mojado o poco iluminado, cerca de líquidos inflamables o gases.

**C - MANTENER ALEJADO A TODO PERSONAL AJENO Y A NIÑOS**

No permita que se acerquen a la máquina o al lugar de trabajo.

**D - UTILIZAR LA MÁQUINA DENTRO DE LOS LÍMITES DE POTENCIA DE MATRÍCULA Y SOLAMENTE PARA EL USO**

PERMITIDO. Sin sobrecarga trabajará mejor y de manera más segura. **E - VISTIRSE DE MODO ADECUADO.**

No utilice vestimenta o accesorios colgantes que puedan engancharse en los órganos en movimiento. Utilice calzado antideslizante. Por motivos higiénicos y de seguridad, para el cabello largo utilice una protección adecuada y para las manos guantes.

**F - PROTEJER EL CABLE DE ALIMENTACIÓN.** No tire del cable para separar el enchufe de la toma; no exponga el cable a temperaturas elevadas, a contacto con bordes cortantes, agua o disolventes.

**G - EVITAR POSICIONES INSEGURAS.** Busque la posición más adecuada que asegure siempre el equilibrio. **H - PRESTAR SIEMPRE LA MÁXIMA ATENCIÓN.**

Observe su propio trabajo. No use la máquina en caso de distracción.

**I - CABLES DE PROLONGACIÓN EN AIRE LIBRE.** Nunca deben utilizarse.

**L - MÁQUINA EN FUNCIONAMIENTO SIN CUSTODIAR.** Nunca debe dejarse

**M - SEPARAR EL ENCHUFE DE LA TOMA.**

Al final de cada uso, antes de realizar las operaciones de limpieza, mantenimiento o desplazamiento de la máquina.

**N - CONTROLAR QUE LA MÁQUINA NO ESTÁ DAÑADA.**

Antes de usar la máquina, controle atentamente la eficiencia de los dispositivos de seguridad.

Compruebe que las partes móviles no están bloqueadas, que no hay componentes dañados, que todas las partes hayan sido correctamente montadas y que todas las condiciones que podrían influenciar el funcionamiento regular de la máquina sean óptimas.

**O - REPARAR LA MÁQUINA POR PERSONAL CUALIFICADO.**

Las reparaciones deben ser realizadas exclusivamente por personas cualificadas, utilizando partes de recambio originales. La inobservancia de estas prescripciones puede constituir un elemento de peligro para el usuario.

**P - LAS PLACAS SON DISPOSITIVOS DE SEGURIDAD,** por lo que deben estar perfectamente legibles. En el caso que estuvieran dañadas e ilegibles es obligatorio sustituirlas.

## RIESGOS RESIDUOS

Carga, descarga y movilización de la máquina	caída de la máquina caída del embalaje	- manipule cuidadosamente la máquina, sea embalada que no.
Instalación incorrecta de la máquina	descargas eléctricas electrocución	mantenga la tensión de red y la frecuencia, como se muestra en la placa de la máquina la toma de corriente debe estar conectada a tierra la línea eléctrica de alimentación de la máquina, situada aguas arriba de la toma, debe estar compuesta por una protección a través del interruptor diferencial, coordinada con el sistema general de tierra.
Panel de cierre, compartimentos en los que se encuentra presente la tensión	- electrocución	- no abra los paneles, sin antes haber desconectado el enchufe
Trabajo sin protecciones	electrocución enganche aplastamiento abrasión	- no retire las protecciones durante el uso de la máquina
Limpieza de las partes a contacto con la masa	electrocución descargas eléctricas electrocución	- la limpieza de la máquina, debe realizarse siempre con la máquina detenida y sin alimentación de red (retire la tensión de red desconectado el enchufe del sistema)

## DATOS TÉCNICOS

### CARACTERÍSTICAS DE LA MÁQUINA

La amasadora eléctrica a espiral, fabricada en las versiones "5", "10", "15", "20", "30", "40", "50", "60" está diseñada para amalgamar masas (mezclar y/o amasar), sea duras que blandas, compuestas por harina, sal, levadura, grasas y líquidos (agua, aceite...), para uso exclusivamente alimentario.

Cada amasadora está compuesta por:

- estructura de acero protegida por pintura termoresistente;
- recipiente, espiral, corta-pasta y rejilla de protección, todos de acero; recipiente y espiral giran a la vez en sentido horario



- transmisión por cadena con motorreductor con baño de aceite;
- partes en movimiento situadas sobre cojinetes de bolas;
- 4 ruedas de nylon, 2 de las cuáles con freno;
- motor monofásico, trifásico, trifásico 2 velocidades;
- circuito eléctrico alimentado con un cable de red de baja tensión (24V) al que se conectan dispositivos de mando para poner en marcha y detener la máquina, más los dispositivos de seguridad, entre los cuáles el dispositivo de bloqueo interno de las partes en movimiento

La máquina está diseñada respetando las directivas Europeas y fabricada para proteger al usuario de riesgos relacionados con su uso. Por este motivo, la máquina está compuesta por adecuadas protecciones que, bajo ningún concepto deben ser alteradas, para evitar riesgos debidos al contacto con partes en movimiento.

### LÍMITES DE USO

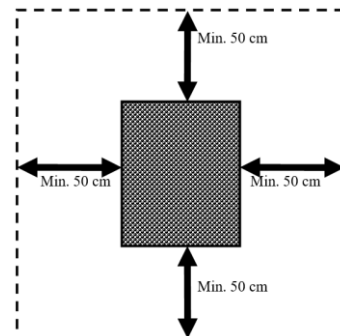
	5	10	15	20	30	40	50	60
capacidad productiva kg/h	29	35	48	56	88	112	128	144
Los datos hacen referencia a una masa normal de diez/doce minutos								

# INSTALACIÓN

## PRESCRIPCIONES A CARGO DEL USUARIO

Las condiciones ambientales del lugar donde se instala la máquina deben tener las características siguientes:

- estar seco
- fuentes hídricas de calor adecuadamente distantes
- ventilación e iluminación adecuada en conformidad con las normas higiénicas y de seguridad previstas por las leyes en vigor.
- La superficie de apoyo debe ser horizontal, no deben colocarse obstáculos de cualquier naturaleza en las inmediatas cercanías de la máquina que puedan condicionar la ventilación normal de la misma.



### **IMPORTANTE**

**De acuerdo con las leyes vigentes, la red eléctrica debe estar equipada con un interruptor diferencial automático con características adecuadas a las de la máquina en la que la distancia de apertura de los contactos es de al menos 3 mm; indispensable, además, un eficiente sistema de puesta a tierra.**

Compruebe que la tensión de alimentación y la frecuencia del sistema, sean compatibles con los valores que se muestran sea en las **características técnicas**, que en la placa situada en la parte posterior de la máquina.

## MODALIDAD DE INSTALACIÓN

### **IMPORTANTE**

**Todas las operaciones de instalación y mantenimiento deben ser realizadas por personal calificado autorizado por el fabricante, quien declina toda responsabilidad que se derive de una instalación o manipulación incorrecta.**

La máquina se entrega sobre un pallet en un embalaje cerrado con cartón. Para su movilización es necesario una carretilla elevadora o una transpaleta. Si la máquina se levanta con la ayuda de cuerdas o correas, páselas por debajo del pallet.

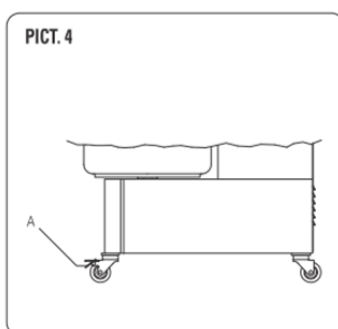
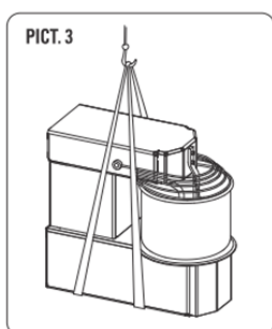
Para retirar la máquina del embalaje, es posible utilizar correas situadas debajo de la máquina y enganchadas a un carro elevador (FIG.3).

### **NOTA**

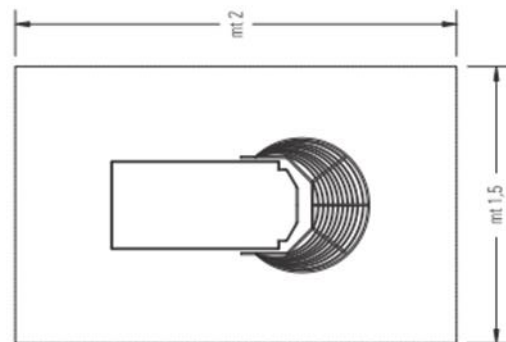
**Todos los detalles relacionados con el embalaje deben ser eliminados cumpliendo con las normativas en vigor.**

Después de haber retirado la máquina del embalaje siga estas instrucciones:

- Coloque la máquina en la ubicación prevista.
- Retire la capa de protección, evitando el uso de herramientas que puedan dañar las superficies.
- Si la máquina tiene las ruedas montadas, asegúrese que estén bloqueadas con el freno, empujando la palanca "A" hacia abajo hasta que se bloquee por completo (FIG.4).
- Si la máquina es inestable, coloque piezas de goma dura debajo de la ruedas.



En condiciones normales de trabajo y para obtener el máximo potencial de la máquina, el operador necesita un espacio de 2 metros por 1,5 metros, como se muestra en la figura.



## CONEXIÓN ELÉCTRICA

La máquina está conectada a la red eléctrica mediante el cable de alimentación suministrado, que debe ser instalado por personal especializado y calificado, el enchufe de 16/32 A relativo para el cable de 3 polos (F, N, T) para Versiones monofásicas y de 4 / 5 polos (3F, T / 3F, N, T) para versiones trifásicas.

La toma de corriente debe ser fácilmente accesible, no debe requerir ningún movimiento. La distancia entre la máquina y la toma debe ser tal que no cause tensión en el cable de alimentación, por lo que el cable nunca debe estar debajo de los soportes de la máquina.

### **IMPORTANTE**

**Es obligatorio que el sistema esté compuesto por puesta a tierra e interruptor diferencial que cumplan con las leyes vigentes.**

## USO Y FUNCIONAMIENTO

### DISPOSITIVOS DE SEGURIDAD

La máquina está equipada con dispositivos de seguridad apropiados que consisten en protecciones fijas y una distancia adecuada entre el tanque y el cuerpo de la máquina, con el objetivo de evitar el contacto de partes del cuerpo humano (articulaciones superiores) con el tanque que gira durante la fase de procesamiento. , para eliminar los riesgos de arrastre y aplastamiento.

La máquina está equipada con un sensor de tapa de tanque abierto, para evitar el contacto de partes del cuerpo humano (miembros superiores) con las partes móviles durante la fase de trabajo, para eliminar los riesgos de arrastre, aplastamiento y abrasión.



**NO RETIRE LAS PROTECCIONES DURANTE EL USO DE LA MÁQUINA. EL FABRICANTE SE EXIME DE CUALQUIER RESPONSABILIDAD EN CASO DE INCUMPLIMIENTO CON LAS INDICACIONES QUE SE HAN ANTERIORMENTE CITADO.**

En referencia a la figura 8 las protecciones son:

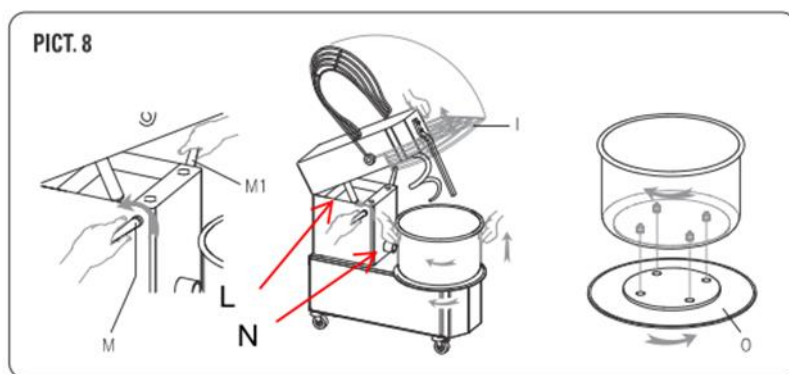
I – levantamiento de la rejilla de protección

L – dispositivo que permite levantar y bajar la tapa (solamente en amasadoras con cabezal abatible)

M, M1 – controle el perno en la parte superior (cuando se haya descendido, solamente en las amasadoras con cabezal abatible)

N – dispositivo que permite extraer el recipiente (solamente en las amasadoras con cabezal abatible)

O – Bloqueo del disco del recipiente (solamente en amasadoras con cabezal abatible)



Antes de utilizar la máquina, la protección I (PICT. 9) debe descender por completo. Para las amasadoras con cabezal abatible, se debe verificar que el recipiente esté correctamente colocado y bloqueado en el disco 0 y que el cabezal esté bajado y bloqueado por el perno de control M.



## DISPOSITIVOS DE MANDO

MANDO	ACCIÓN	POSICIÓN
<i>BOTÓN ON - OFF (FIG. 5)</i>		
A) Botón ON	Activa (1) el movimiento de las partes giratorias.	Lado de la Máquina
B) Botón OFF	Detiene (0) el movimiento de las partes giratorias.	Lado de la Máquina
<i>TEMPORIZADOR (FIG. 7)</i>		
F) Temporizador	Permite que la máquina arranque y permite configurar el tiempo de trabajo	Lado de la Máquina
<i>SELECTOR DE VELOCIDAD' (FIG. 6)</i>		
Pos. 0	Detiene el movimiento de las partes giratorias.	Lado de la Máquina
Pos. 1	Activa el movimiento de las partes giratorias a la primera velocidad.	Lado de la Máquina
Pos. 2	Activa el movimiento de las partes giratorias a la segunda velocidad.	Lado de la Máquina
<i>INVERTER (FIG. 8)</i>		
Control de la velocidad	Al girar la perilla, aumenta / disminuye la velocidad del tanque y la espiral	Lado de la Máquina

### Control de funcionamiento primer arranque:

Después de haber conectado el enchufe del cable de alimentación en la toma de la red eléctrica, la máquina está lista para controlar el funcionamiento.

- **Antes de poner en funcionamiento la máquina, asegúrese que todas las protecciones estén instaladas correctamente.**
- **En el primer arranque, controle que la espiral y el recipiente giren ambos en sentido horario. Si así no fuera invierta la disposición de las fases.**

## USO DE LA MÁQUINA

A continuación, se describen una serie de secuencias para el uso correcto de la máquina:



**ANTES DE INICIAR A USAR LA MÁQUINA ASEGÚRESE QUE ESTÁ PERFECTAMENTE LIMPIA, EN PARTICULAR: LA SUPERFICIE DEL CONTENEDOR, LA PERFECTAMENTE LIMPIA, EN PARTICULAR: LA SUPERFICIE DEL CONTENEDOR, LA ESPIRAL Y LA COLUMNA CENTRAL QUE TIENEN CONTACTO CON LOS ALIMENTOS**

Levante la protección "I" y vierta los ingredientes necesarios para la mezcla en el recipiente, luego baje la protección del tanque y active la rotación del recipiente y la espiral como se describe a continuación. Para verificar visualmente la consistencia de la masa, o para agregar más ingredientes, es posible hacerlo a través de la rejilla de protección, sin levantarla e interrumpir así el funcionamiento de la máquina. Al levantar la protección, la máquina se detiene: al cerrar, es necesario presionar nuevamente el botón botón 1 para reiniciar la rotación del recipiente.

Arranque desde la situación "máquina apagada":

- Gire en la posición ON (ENCENDIDO), el interruptor de protección diferencial, coordinado con el sistema de tierra general, colocado aguas arriba de la máquina en el sistema del usuario;
- Gire la manivela del temporizador en sentido horario y seleccione los minutos de trabajo que desee para realizar el ciclo temporizado.
- Presione el botón 1, que pone en funcionamiento la rotación del recipiente y de la espiral.



**VUELVA A CONTROLAR QUE SEA EL RECIPIENTE QUE LA ESPIRAL GIRAN EN VUELVA A CONTROLAR QUE SEA EL RECIPIENTE QUE LA ESPIRAL GIRAN E SENTIDO HORARIO.**

Arranque desde la situación "máquina bajo tensión":

Para reiniciar la elaboración, después de una suspensión del trabajo, es necesario presionar el botón 1, después de haber restablecido la seguridad presente.

Arranque de situación "máquina en EMERGENCIA" (P.ej intervención protección térmica):

- Apague la Máquina, con la secuencia de los mandos que se indican en el punto "APAGADO DE LA MÁQUINA";
- Deje enfriar el motor eléctrico aproximadamente media hora;
- Arranque la Máquina, con la secuencia de los mandos que se indican en el punto "REINICIO DESDE SITUACIÓN DE LA MÁQUINA APAGADA";

Apagado de la máquina

Para apagar por completo la máquina, desde una condición de elaboración finalizada o bien interrumpida, es necesario:

- Presionar el botón 0, que finaliza la rotación del recipiente y de la espiral.
- Girar la manivela del temporizador en posición 0.
- Girar en la posición OFF (APAGADO), el interruptor de protección diferencial, coordinado con el sistema de tierra general, colocado aguas arriba de la máquina en el sistema del usuario, que desconecta la máquina a la red de alimentación eléctrica.

**Nota:** en una máquina trifásica, si el sentido de rotación del recipiente es opuesto con respecto al sentido indicado por la flecha, es necesario seguir estas indicaciones para invertir el sentido de rotación:

- Apague la máquina
- Retire la toma de la red.
- Invierta la posición de las dos fases en la toma de corriente. (p. ej L1 con L2 y viceversa).
- Vuelva a conectar la máquina a la red;
- Reinicie la máquina y verifique que el recipiente gire en sentido horario.
- Para asegurarse que funciona perfectamente, una vez que la máquina se ha puesto en marcha, espere un minuto antes de iniciar a trabajar.

## USO DE LA MÁQUINA CON CABEZAL ABATIBLE Y RECIPIENTE EXTRAIBLE

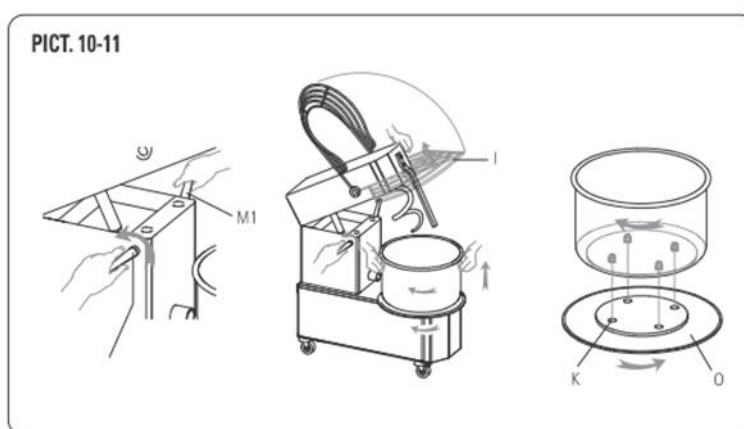
Para levantar el cabezal y extraer el recipiente, siga estas instrucciones:

- detenga la máquina, desconecte el enchufe;
- levante por completo la protección "I" (fig.10);
- desatornille el perno "M" de modo de poder desbloquear el cabezal.
- Levante el cabezal utilizando el pistón situado en la parte inferior;
- gire el disco "O" en sentido horario hasta desbloquear el recipiente;
- levante el recipiente y extraerlo;
- después retire la pasta.

Para volver a colocar el recipiente y bloquear el cabezal, siga estas instrucciones:

Una vez realizada la limpieza:

- vuelva a colocar el recipiente en el disco y asegúrese que los cuatro pernos estén fijados correctamente en los cuatro orificios "K";
- bloquee el recipiente girándolo en sentido opuesto con respecto al disco "O" (fig.11);
- baje el cabezal y bloquearlo con el perno "M" (fig.9).



**CUANDO LA MÁQUINA NO SE ENCUENTRA EN FUNCIONAMIENTO, CORTE (APAGUE) EL SISTEMA GENERAL DE LA RED DE ALIMENTACIÓN DE LA ENERGÍA DE LA ENERGÍA ELÉCTRICA, Y DESCONECTE LA MÁQUINA DE LA TOMA DE CORRIENTE ELÉCTRICA, Y DESCONECTE LA MÁQUINA DE LA TOMA DE CORRIENTE ELÉCTRICA.**

## CONSEJOS PARA UN USO CORRECTO DE LA AMASADORA

Puede obtener el mejor resultado de la mezcla con el siguiente procedimiento:

- 1- Vierta unas 3/4 partes del agua total en el recipiente;
- 2- Ajuste el temporizador al tiempo de trabajo deseado y encienda la amasadora. Aproximadamente entre 15 y 20 minutos en total;
- 3- Añada poco a poco la harina y la levadura;
- 4- Ajuste la consistencia de la mezcla añadiendo poco a poco el agua restante (1/4) mientras sigue mezclando;
- 5- Deje que la máquina trabaje durante unos minutos y luego añada la sal;
- 6- Si es necesario, añada el aceite de oliva en un chorrito mientras sigue mezclando;
- 7- Deje que la batidora trabaje hasta el final del tiempo establecido. No supere los 20 minutos.

### **ATENCIÓN:**

**La amasadora no mezclará bien si se vierte primero la harina y luego el agua. La masa se pegará a los lados o la harina se quedará en el fondo.**

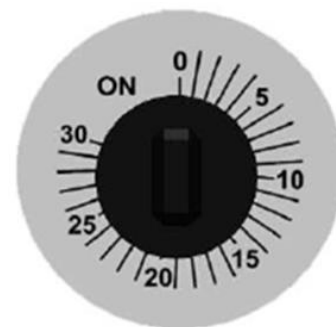
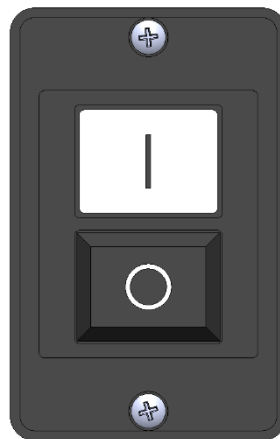
**Si supera los 20 minutos, la masa se sobrecalentará y sus propiedades se verán alteradas.**

Para un correcto resultado de la masa, es necesario mantener bajo control todas las temperaturas implicadas; ambiente, harina, agua y temperatura liberada por la amasadora durante el funcionamiento (unos 10°C).

La temperatura óptima de la masa al final del ciclo varía entre +22°C y +26°C.

## ARRANCAR DE LA MÁQUINA

- Active todas las protecciones;
- Pulse el botón "I" para activar la máquina;
- Ajuste el tiempo de trabajo de la máquina de 1 a 30 min. girando el botón del temporizador a la posición deseada;
- Una vez que el tiempo ha caducado, la máquina se detiene;
- Pulse el botón "0" para apagar la máquina.

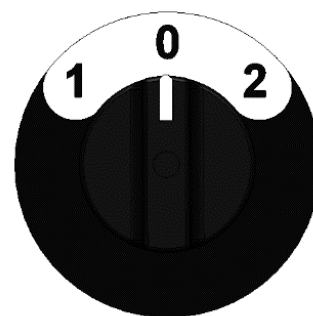


## USO DE LA MÁQUINA 2 VELOCIDADES

Las máquinas con motor trifásico, pueden ser fabricadas con la segunda velocidad.

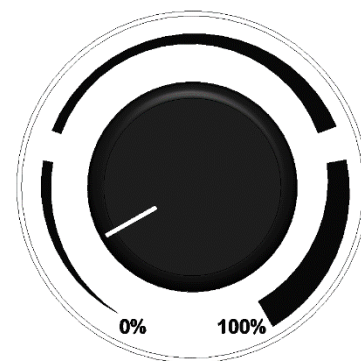
Para poner en funcionamiento estas máquinas, siga estas instrucciones:

- Arranque el mezclador como se describió anteriormente en los puntos 1, 2, 3;
- Seleccione la velocidad deseada girando la perilla selectora a 1 o 2;
- Una vez que el tiempo ha caducado, la máquina se detiene;
- Pulse el botón "0" para apagar la máquina.



## USO DE LA MÁQUINA CON INVERTER





- Arranque el mezclador como se describió anteriormente en los puntos 1, 2, 3;
- Seleccione el porcentaje de velocidad girando la perilla del inversor de 0% = 1ra velocidad a 100% = 2da velocidad; girando la perilla de "0%" a "100%" la velocidad aumenta de mínimo a máximo. En la dirección opuesta, la velocidad disminuye;
- Una vez que el tiempo ha caducado, la máquina se detiene;
- Pulse el botón "0" para apagar la máquina.



## ANOMALÍAS POSIBLES

ANOMALÍA	CAUSA	SOLUCIÓN
<b>La máquina no arranca</b>	Ausencia de corriente eléctrica	Controle el interruptor general, el enchufe y el cable de alimentación
	El botón de parada está bloqueado	Presione la tecla verde
	La rejilla de protección y/o la tapa son extraídas, o el recipiente no está bien posicionado.	Baje correctamente sea la rejilla de protección que la tapa y vuelva a colocar el recipiente
	El temporizador se encuentra en posición 0	Coloque el temporizador de 1 a 30 minutos o en modalidad manual
<b>La espiral no es constante en la rotación</b>	La cadena se ha aflojado	Ajuste la cadena siguiendo las instrucciones de la página 20
<b>La máquina se detiene mientras está en funcionamiento.</b>	No funciona el fusible	Sustituya el fusible por otro, con las mismas características

**Sólo para IBV:**

LED					CAUSA	SOLUCIÓN
VERDE	Tarjeta no programada o dañada					Reemplazar la tarjeta
VERDE			Funcionamiento normal			
ROJO	Funcionamiento normal					
ROJO		Error de corriente			Voltaje demasiado baja o módulo dañado	Verifique el voltaje o reemplace la tarjeta
ROJO				Error de entrada de seguridad	Uno o más de seguridad no están activos	Comprobar la activación de los dispositivos de seguridad
AMARILLO	Motor PARADO					
AMARILLO		Motor en marcha a velocidad constante				
AMARILLO			Motor en fase de cambio de velocidad			

## MANTENIMIENTO

**ATENCIÓN: Antes de realizar cualquier intervención de mantenimiento, limpieza incluida, tome las precauciones siguientes:**

- asegúrese que el aparato esté desconectado de la red eléctrica (retire el enchufe de la toma eléctrica), - asegurándose que la alimentación no pueda ser reactivada de forma accidental;
- Asegurarse que el aparato se haya enfriado por completo;
- Utilice dispositivos de protección individual previstos por las normativas vigentes;
- Utilice siempre equipos que sean adecuados;
- Finalizada la operación de mantenimiento / reparación / limpieza, sin volver a poner el aparato en funcionamiento, vuelva a instalar todas las protecciones y los dispositivos de seguridad;

## LIMPIEZA

**ATENCIÓN: Bajo ningún concepto se recomienda utilizar productos químicos no alimentarios que sean abrasivos o corrosivos. Evite absolutamente el uso de chorros de agua, herramientas, medios ásperos y abrasivos, como esponjas de acero, esparadrapos, etc. que puedan dañar las superficies y en particular comprometer la seguridad desde el punto de vista higiénico.**

La limpieza debe realizarse cada vez que se finaliza un uso **observando las normas higiénicas y protegiendo las funciones de la máquina**, del siguiente modo:

- Utilizando una pala de madera o de plástico, eliminando la pasta residual;
- con una esponja blanda y agua caliente, limpie delicadamente el recipiente, la espiral, el corta-pasta y la rejilla de protección;
- después de limpiar las superficies en contacto con alimentos con un paño suave y un producto específico seque con papel de cocina

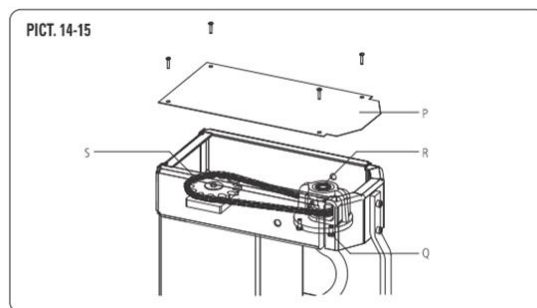
**Nota:** se recomienda retirar el recipiente para facilitar las operaciones de limpieza en caso que la máquina con cabezal abatible y el recipiente extraíble,

Para mantener la eficiencia y la seguridad de la máquina, es necesario proceder al mantenimiento periódico, cada seis meses, con las indicaciones siguientes:

## TENSIÓN DE LA CADENA SUPERIOR

La tensión de la cadena está asegurada por el tensor de la cadena.

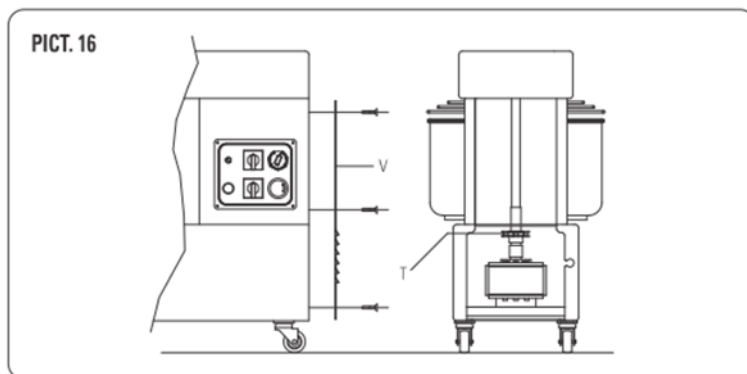
En el caso que la máquina no contara con esta, si al controlar la cadena estuviera floja o la rotación de la espiral no es constante, desatornille el panel "P" (FIG.14-15) afloje los tornillos "Q", tire el soporte de la espiral "R" hasta que la cadena esté nuevamente en tensión. Después, bloquee el soporte de la espiral "R" con los tornillos "Q", y vuelva a colocar el panel "P" y fijarlo.



## LUBRICACIÓN DE LAS CADENAS

Para lubricar las cadenas, siga estas instrucciones:

- desatornille los tornillos de fijación del panel superior "P" y del panel posterior "V";
- aplique en las cadenas "S" y "T" (FIG 14-15-16) una cantidad de grasa razonable, suficiente para lubricar todos los anillos de la cadena;
- vuelva a montar los paneles y fíjelos con los correspondientes tornillos.



Para cualquier mantenimiento no contemplado entre los mantenimientos ordinarios, y en caso de mal funcionamiento, póngase en contacto exclusivamente con el fabricante.

## DEMOLICIÓN Y ELIMINACIÓN



**ATENCIÓN: Demolición y eliminación de la máquina, con responsabilidad y cargo absoluto del propietario, que deberá actuar en conformidad con las leyes vigentes en su propio País acerca de seguridad, respeto y preservación del medio ambiente.**

En el momento de la demolición de la máquina, es obligatorio seguir las prescripciones de las normativas vigentes. Para facilitar las operaciones de reciclaje de materiales, realice la selección de materiales de las partes que componen la máquina, en conformidad con los diferentes tipos de materiales de construcción (plástico, cobre, hierro, etc...).