



MOD: FD42AL/T2V-L-230/3-

Production code : 11055080

01/2024

ПЕРЕВОД С ИТАЛЬЯНСКОГО

ИДЕНТИФИКАЦИОННАЯ ТАБЛИЧКА	27
НАКЛЕЙКА С ИДЕНТИФИКАЦИОННОЙ ТАБЛИЧКОЙ.....	27
ОБЩАЯ ИНФОРМАЦИЯ	27
ВАЖНОСТЬ РУКОВОДСТВА	27
ГАРАНТИЯ.....	27
ИНФОРМАЦИЯ ОБ УРОВНЕ ШУМА.....	27
ПРЕДУПРЕЖДЕНИЯ ПО БЕЗОПАСНОСТИ	28
ОСТАТОЧНЫЕ РИСКИ	29
ТЕХНИЧЕСКИЕ ДАННЫЕ	29
ХАРАКТЕРИСТИКИ МАШИНЫ.....	29
LÍMITES DE USO	29
УСТАНОВКА	30
ТРЕБОВАНИЯ, ПРЕДЪЯВЛЯЕМЫЕ К ПОЛЬЗОВАТЕЛЮ	30
СПОСОБ УСТАНОВКИ	30
ЭЛЕКТРИЧЕСКИЕ СОЕДИНЕНИЯ	31
ИСПОЛЬЗОВАНИЕ И РАБОТА	31
ПРЕДОХРАНИТЕЛЬНЫЕ УСТРОЙСТВА.....	31
УСТРОЙСТВА УПРАВЛЕНИЯ.....	32
ЭКСПЛУАТАЦИЯ МАШИНЫ.....	33
РЕКОМЕНДАЦИИ ДЛЯ ПРАВИЛЬНОЙ ЭКСПЛУАТАЦИИ ТЕСТОМЕСА	34
ВОЗМОЖНЫЕ НЕИСПРАВНОСТИ.....	35
ТЕХНИЧЕСКОЕ ОБСЛУЖИВАНИЕ	36
ОЧИСТКА.....	37
НАТЯЖЕНИЕ ВЕРХНЕЙ ЦЕПИ	37
СМАЗКА ЦЕПЕЙ	37
ДЕМОНТАЖ И УТИЛИЗАЦИЯ	37

ИДЕНТИФИКАЦИОННАЯ ТАБЛИЧКА

НАКЛЕЙКА С ИДЕНТИФИКАЦИОННОЙ ТАБЛИЧКОЙ

Идентификационная табличка состоит из сериграфированной наклейки серого цвета, прикрепленной к задней части машины.

На табличке разборчиво и несмываемым образом указаны следующие данные:

- название производителя;
- электрическая мощность (кВт/А);
- модель;
- надпись «Сделано в Италии»;
- идентификационный номер;
- напряжение и частота электросети (Вольт/Гц);
- год выпуска;
- вес тестомесительной машины

ОБЩАЯ ИНФОРМАЦИЯ

ВАЖНОСТЬ РУКОВОДСТВА

Перед использованием данной тестомесительной машины следует в обязательном порядке прочитать и усвоить это руководство во всех его частях.

Данное руководство всегда должно быть доступно для «уполномоченных операторов» и находиться в безопасном месте рядом с тестомесительной машиной.

Производитель отказывается от любой ответственности за возможный ущерб людям, животным и предметам, вызванный несоблюдением правил, описанных в этом руководстве.

Данное руководство является неотъемлемой частью тестомесительной машины и должно храниться до окончательного ее демонтажа.

«Уполномоченные операторы» должны выполнять на тестомесительной машине только операции, относящиеся к их конкретной компетенции.

ГАРАНТИЯ

Срок действия гарантии составляет один год и начинается с даты квитанции, выданной во время покупки.

В течение этого периода будут заменены или бесплатно отремонтированы, только при условии франко ps. завод, детали, которые по причинам, правильно заверенным и понятным, оказались с дефектом производства, за исключением электрических компонентов и деталей, подвергающихся износу.

Стоимость доставки и затраты на рабочую силу исключаются из гарантии.

Гарантия недействительна в тех случаях, когда установлено, что ущерб был вызван транспортировкой, неправильным или недостаточным техобслуживанием, неопытностью операторов; вмешательством, ремонтом, выполняемым несанкционированным персоналом, несоблюдением положений руководства.



НАРУШЕНИЕ ЦЕЛОСТНОСТИ И/ИЛИ ЗАМЕНА ДЕТАЛЕЙ НЕОРИГИНАЛЬНЫМИ ЗАПЧАСТЯМИ ДЕЛАЮТ ГАРАНТИЮ НЕДЕЙСТВИТЕЛЬНОЙ И ОСВОБОЖДАЮТ ПРОИЗВОДИТЕЛЯ ОТ ЛЮБОЙ ОТВЕТСТВЕННОСТИ.

ИНФОРМАЦИЯ ОБ УРОВНЕ ШУМА

A-взвешенный уровень звукового давления, измеренный на идентичной машине, составляет постоянно ниже 80 дБ(А).

Если в рабочей среде имеется уровень шума выше 80 дБ(А), работодатель обязан сообщить об этом и проинструктировать оператора в отношении рисков, связанных с воздействием шума и принять необходимые меры, согласованные с компетентным врачом.

ПРЕДУПРЕЖДЕНИЯ ПО БЕЗОПАСНОСТИ

Несмотря на то, что машина соответствует требованиям безопасности, предусмотренным в эталонных стандартах, электрических, механических, гигиеничных, она может представлять опасность, если:

- используется для целей и условий, отличных от предусмотренных изготовителем.
- нарушена целостность защитных приспособлений.
- не соблюдаются предусмотренные требования для: установки - ввода в эксплуатацию - использования - технического обслуживания.

ВНИМАНИЕ

Для предотвращения опасных условий и/или возможных травм, вызванных электрическим током, механическими деталями, пожаром, или гигиенического характера, необходимо соблюдать следующие предупреждения по безопасности.

A - ПОДДЕРЖИВАЙТЕ ПОРЯДОК НА СВОЕМ РАБОЧЕМ МЕСТЕ.

Отсутствие порядка влечет за собой опасность возникновения несчастных случаев.

B - ОЦЕНИТЕ ОКРУЖАЮЩИЕ УСЛОВИЯ.

Не используйте машину во влажной, мокрой или недостаточно освещенной среде, вблизи легковоспламеняющихся жидкостей или газов.

C - ДЕРЖИТЕ ПОДАЛЬШЕ ОТ ДЕТЕЙ И НЕУПОЛНОМОЧЕННЫХ ЛИЦ.

Не позволяйте им приближаться к машине или рабочему месту.

D - ИСПОЛЬЗУЙТЕ МАШИНУ В ДИАПАЗОНЕ ПАСПОРТНОЙ МОЩНОСТИ И ТОЛЬКО ДЛЯ РАЗРЕШЕННОГО ПРИМЕНЕНИЯ. Без перегрузки она будет работать лучше и безопаснее.

E - НОСИТЕ ПОДХОДЯЩУЮ ОДЕЖДУ.

Не надевайте свободную одежду или свисающие аксессуары, которые могут попасть в движущиеся части. Носите нескользящую обувь. По соображениям гигиены и безопасности, для длинных волос используйте подходящую сеточку и перчатки для рук.

F - ЗАЩИТА КАБЕЛЯ ПИТАНИЯ. Не тащите за шнур для отсоединения вилки из розетки; не подвергайте шнур воздействию высоких температур, контакту с острыми краями, водой или растворителями.

G - ИЗБЕГАЙТЕ ОПАСНЫХ ПОЛОЖЕНИЙ. Найдите наиболее подходящее положение, которое всегда обеспечивает равновесие.

H - ВСЕГДА БУДЬТЕ МАКСИМАЛЬНО ВНИМАТЕЛЬНЫ.

Наблюдайте за своей работой. Не используйте машину, когда вы отвлекаетесь.

I - УДЛИНИТЕЛИ ДЛЯ КАБЕЛЕЙ НА ОТКРЫТОМ ПРОСТРАНСТВЕ. Не должны использоваться.

L - МАШИНА БЕЗ ПРИСМОТРА. Не должна оставаться

M - ОТКЛЮЧАЙТЕ ВИЛКУ ИЗ РОЗЕТКИ.

В конце каждого использования перед очисткой, техобслуживанием или перемещением машины.

N - ПРОВЕРЬТЕ, ЧТО МАШИНА НЕ ПОВРЕЖДЕНА.

Перед использованием машины внимательно проверьте надежность предохранительных устройств. Убедитесь, что движущиеся части не заблокированы, нет поврежденных компонентов, все детали правильно собраны и все условия, которые могут повлиять на правильную работу машины, являются оптимальными.

O - РЕМОНТ МАШИНЫ ДОВЕРЯЙТЕ КВАЛИФИЦИРОВАННОМУ ПЕРСОНАЛУ.

Ремонт должен выполняться только квалифицированными специалистами с использованием оригинальных запасных частей. Несоблюдение этих положений может представлять собой элемент опасности для пользователя.

P - ТАБЛИЧКИ - СРЕДСТВА ПО ПРЕДОТВРАЩЕНИЮ НЕСЧАСТНЫХ СЛУЧАЕВ, поэтому они всегда должны быть в идеальном читабельном состоянии. Если они повреждены и неразборчивы, их необходимо заменить.

ОСТАТОЧНЫЕ РИСКИ

Загрузка, разгрузка и доставка машины	падение машины падение упаковки	- Осторожно обращайтесь с машиной, в упаковке или без.
Неправильная установка машины	электрические разряды поражение электрическим током	Поддерживайте напряжение и частоту электросети, как указано на табличке машины. Розетка должна быть подключена к земле. Линия электропитания машины, расположенная выше от розетки, должна быть защищена дифференциальным выключателем, связанным с общей системой заземления.
Запирающие панели, отверстия, в которых присутствует напряжение	- поражение электротоком	- Не открывайте панели, не отсоединив предварительно вилку.
Работа без защиты	поражение электротоком захват сдавливание царапины	- Не снимайте защитные приспособления при использовании машины.
Очистка деталей, находящихся в контакте с замесом	поражение электротоком электрические разряды поражение электрическим током	- Очистка машины всегда должна выполняться на отключенной машине без подачи сетевого питания (отключите электропитание, отсоединив вилку от системы).

ТЕХНИЧЕСКИЕ ДАННЫЕ

ХАРАКТЕРИСТИКИ МАШИНЫ

Электрическая спиральная тестомесительная машина, выпускаемая в версиях «5», «10», «15», «20», «30», «40», «50», «60», предназначена для смешивания теста (смешивания и/или замешивания), как твердого, так и мягкого, из муки, соли, дрожжей, жиров и жидкостей (воды, масла и пр.), только для пищевых целей.

В состав всех тестомесительных машин входит:

- стальная конструкция, защищенная термостойкой краской;
- чаша, спираль, устройство для взбивания теста и защитная решетка, все детали из стали; чаша и спираль обе вращаются по часовой стрелке



- цепная передача с редукторным двигателем с масляной ванной;
- движущиеся части, размещенные на шарикоподшипниках;
- 4 нейлоновых колеса, 2 из которых с тормозом;
- двигатель однофазный, трехфазный, трехфазный с 2 скоростями;
- электрическая цепь, питаемая сетевым кабелем низкого напряжения (24 В), к которому подключены управляющие устройства для запуска и останова машины, а также предохранительные устройства, три из которых являются внутренними запирающими устройствами движущихся частей

Машина спроектирована в соответствии с европейскими директивами и предназначена для защиты пользователя от рисков, связанных с ее использованием. По этой причине машина оснащена специальными защитными приспособлениями, которые ни по какой причине не должны быть нарушены, чтобы избежать рисков из-за контакта с движущимися частями.

LÍMITES DE USO

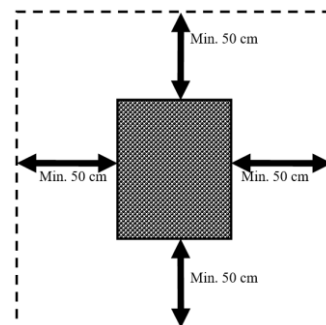
	5	10	15	20	30	40	50	60
производственная мощность кг/ч	29	35	48	56	88	112	128	144
Данные относятся к обычному замешиванию в течение десяти/двенадцати минут								

УСТАНОВКА

ТРЕБОВАНИЯ, ПРЕДЪЯВЛЯЕМЫЕ К ПОЛЬЗОВАТЕЛЮ

Окружающие условия места, где устанавливается машина, должны иметь следующие характеристики:

- место должно быть сухим
- источники тепла достаточно удалены
- подходящая вентиляция и освещение, соответствующие стандартам гигиены и безопасности, предусмотренным действующим законодательством.
- Опорная поверхность должна быть горизонтальной, ее нельзя размещать в непосредственной близости от препятствий для машины любого типа, которые могут повлиять на нормальную вентиляцию машины.



ВАЖНО

В соответствии с действующим законодательством электрическая сеть должна быть оборудована автоматическим дифференциальным выключателем с характеристиками, соответствующими характеристикам машины, в котором расстояние открытия контактов составляет не менее 3 мм; а также эффективной системой заземления.

Убедитесь, что напряжение питания и частота системы соответствуют значениям, указанным как в технических характеристиках, так и на табличке на задней панели машины.

СПОСОБ УСТАНОВКИ

ВАЖНО

Все операции по монтажу и техническому обслуживанию должны выполняться квалифицированным персоналом, уполномоченным изготовителем; изготовитель отказывается от всей ответственности, связанной с неправильной установкой или несанкционированным вмешательством.

Машина поставляется на паллете в закрытой картоном упаковке. Для перемещения необходим электрокар или погрузчик для паллет. Если машина поднимается с помощью канатов или ремней, пропустите их под паллетой.

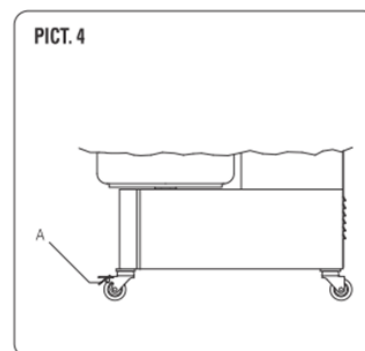
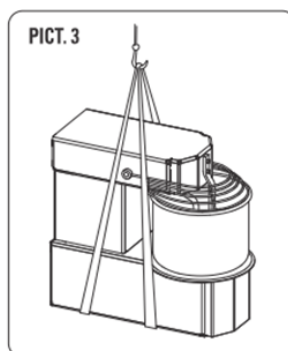
Чтобы удалить упаковку с машины, можно использовать ремни, расположенные под машиной и пристегнутые к автопогрузчику (РИС.3).

ПРИМЕЧАНИЕ

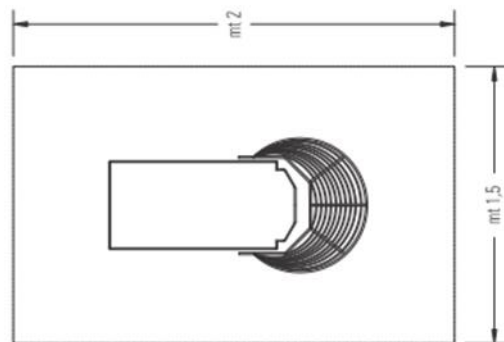
Все детали, относящиеся к упаковке, должны быть утилизированы в соответствии с действующими правилами.

После извлечения машины из упаковки выполните следующее:

- Поместите машину в нужное место.
- Удалите защитную пленку, если она есть, избегая использования инструментов, которые могут повредить поверхности.
- Если на машине установлены колеса, убедитесь, что они заблокированы тормозом, нажав рычаг «А» вниз до упора (РИС.4).
- Если машина неустойчива, поместите кусочки жесткой резины под колеса.



В нормальных условиях работы и для получения максимальной производительности машины оператору требуется пространство в 2 на 1,5 метра, как показано на рисунке сбоку.



ЭЛЕКТРИЧЕСКИЕ СОЕДИНЕНИЯ

Подключение машины к электрической сети должно выполняться высококвалифицированным уполномоченным персоналом с помощью прилагаемого силового кабеля с соответствующей вилкой 16/32 А для 3-полюсного кабеля (F, N, T) для однофазных версий и 4 / 5-полюсного (3F, T / 3F, N, T) для трехфазных версий.

Сетевая розетка должна быть легко доступной, она не требует никакой перестановки. Расстояние между машиной и розеткой должно быть таким, чтобы не возникало натяжения шнура питания, а также кабель никогда не должен находиться под опорами машины.

ВАЖНО

Система должна быть обязательно оборудована заземлением и дифференциальным выключателем в соответствии с действующими законами.

ИСПОЛЬЗОВАНИЕ И РАБОТА

ПРЕДОХРАНИТЕЛЬНЫЕ УСТРОЙСТВА

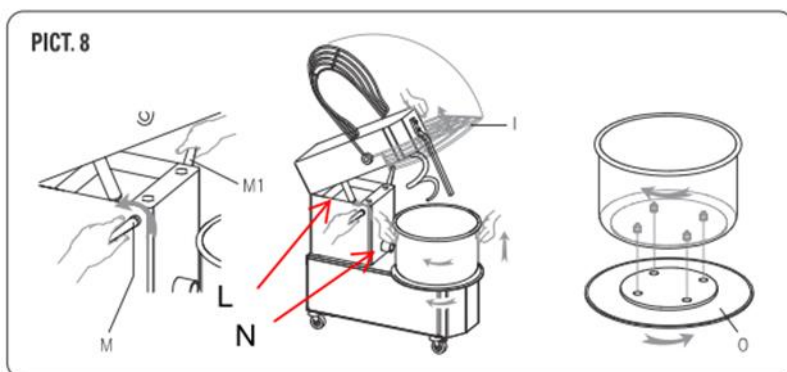
Машина оборудована соответствующими предохранительными устройствами, включающими фиксированные защитные приспособления и подходящее расстояние между чашей и корпусом машины, чтобы избежать контакта частей тела человека (верхних конечностей) с чашей, вращающейся во время рабочей стадии, чтобы устранить риски захвата и сдавливания. Машина оснащена датчиком крышки открытия чаши, чтобы избежать контакта частей человеческого тела (верхних конечностей) с движущимися частями в течение рабочей фазы, чтобы исключить риск захвата, сдавливания и получения царапин.



НЕ СНИМАЙТЕ ЗАЩИТНЫЕ ПРИСПОСОБЛЕНИЯ ВО ВРЕМЯ РАБОТЫ МАШИНЫ. ПРОИЗВОДИТЕЛЬ НЕ НЕСЕТ НИКАКОЙ ОТВЕТСТВЕННОСТИ ПРИ НЕСОБЛЮДЕНИИ УКАЗАНИЙ, ПЕРЕЧИСЛЕННЫХ ВЫШЕ.

Как показано на рисунке 8, к защитным приспособлениям относятся:

- I – подъем защитной решетки
- L – устройство, которое позволяет поднимать и опускать крышку (только на тестомесительных машинах с откидной головкой)
- M, M1 – контроль штифта в верхней части (когда он опускается, только на тестомесительных машинах с откидной головкой)
- N – устройство, которое позволяет извлекать чашу (только на тестомесительных машинах с откидной головкой)
- O – блокировка диска чаши (только на тестомесительных машинах с откидной головкой)



Перед использованием машины защитное приспособление I (РИС. 9) должно быть полностью опущено. Для тестомесительных машин с откидной головкой необходимо убедиться, что чаша правильно вставлена и зафиксирована на диске 0, а головка опущена и заблокирована с помощью контрольного штифта М.



УСТРОЙСТВА УПРАВЛЕНИЯ

FIG. 5	FIG. 6	FIG. 7	FIG. 8
орган управления	действие		положение
<i>МОНОФАЗНЫЕ И ТРЕХФАЗНЫЕ ТЕСТОМЕСИТЕЛЬНЫЕ МАШИНЫ (РИС. 5)</i>			
А) Кнопка ON (ВКЛ.)	Включает (1) движение вращающихся частей.		Сбоку машины
В) Кнопка OFF (ВЫКЛ.)	Останавливает (0) движение вращающихся частей.		Сбоку машины
Ф) Таймер	Позволяет запускать машину в непрерывном режиме (положение таймера ON) или запрограммированном по времени.		Сбоку машины
<i>ТРЕХФАЗНЫЕ С ДВУМЯ СКОРОСТЯМИ ТЕСТОМЕСИТЕЛЬНЫЕ МАШИНЫ (РИС. 6)</i>			
Кнопка 0	Останавливает движение вращающихся частей.		Сбоку машины
Кнопка I	Запускает движение вращающихся частей на первой скорости.		Сбоку машины
Кнопка II	Запускает движение вращающихся частей на второй скорости.		Сбоку машины
<i>ТЕСТОМЕСИТЕЛЬНЫЕ МАШИНЫ С ИНВЕРТОРОМ (РИС. 8)</i>			
Г) Контроль скорости	Поверните ручку, чтобы увеличить/уменьшить скорость чаши и спирали.		Сбоку машины

Функциональная проверка первого запуска:

После установки вилки шнура питания в розетку электросети машина готова к функциональной проверке.

- **Перед запуском машины убедитесь, что все защитные устройства установлены правильно.**
- **При первом запуске убедитесь, что спираль и чаша вращаются обе по часовой стрелке. Если это так, нет необходимости в перестановке фаз.**

ЭКСПЛУАТАЦИЯ МАШИНЫ

Ниже описана последовательность операций для правильного использования машины:



ПЕРЕД НАЧАЛОМ ЭКСПЛУАТАЦИИ МАШИНЫ УБЕДИТЕСЬ, ЧТО ОНА ХОРОШО ОЧИЩЕНА, В ОСОБЕННОСТИ ПОВЕРХНОСТЬ ЧАШИ, СПИРАЛЬ И ЦЕНТРАЛЬНАЯ КОЛОННА, КОТОРЫЕ КОНТАКТИРУЮТ С ПРОДУКТАМИ

Поднимите защитное приспособление «I» и заложите ингредиенты, необходимые для замешивания, в чашу, затем опустите защитное приспособление чаши и активируйте вращение чаши и спирали, как описано ниже.

Чтобы визуально проверить консистенцию теста или добавить дополнительные ингредиенты, это можно сделать через защитную решетку, не поднимая ее и, таким образом, не прерывая работу машины.

Поднимая защитное приспособление, вы останавливаете машину, при закрытии необходимо снова нажать кнопку 1, чтобы возобновить вращение чаши.

Запуск с положения «машина выключена»:

- Поверните в положение ON дифференциальный защитный переключатель, согласованный с общей системой заземления, расположенной в самой машине на входе в системе пользователя;
- Поверните ручку таймера по часовой стрелке и выберите требуемое количество минут работы для запрограммированного по времени цикла.
- Нажмите кнопку 1, которая запускает вращение чаши и спирали.



ЕЩЕ РАЗ ПРОВЕРЬТЕ, ЧТОБЫ ЧАША, КАК И СПИРАЛЬ, ОБЕ ВРАЩАЛИСЬ ЕЩЕ РАЗ ПРОВЕРЬТЕ, ЧТОБЫ ЧАША, КАК И СПИРАЛЬ, ОБЕ ВРАЩАЛИСЬ ПО ЧАСОВОЙ СТРЕЛКЕ.

Запуск с положения «машина под напряжением»:

Для возобновления работы после приостановки необходимо нажать кнопку 1, восстановив имеющееся предохранительное устройство.

Запуск с положения «машина в АВАРИЙНОЙ ситуации» (например, вмешательство в тепловую защиту):

- выключите машину с помощью последовательности действий, указанных в пункте «ВЫКЛЮЧЕНИЕ МАШИНЫ»;
- дайте электроприводу остыть в течение около получаса;
- запустите машину с последовательностью действий, указанных в разделе «ЗАПУСК С ПОЛОЖЕНИЯ МАШИНА ВЫКЛЮЧЕНА»;

Выключение машины

Для полного отключения машины, из состояния завершенной или прерванной работы, необходимо:

- нажать кнопку 0, которая останавливает вращение чаши и спирали.
- повернуть ручку таймера в положение 0.
- повернуть в положение OFF дифференциальный защитный переключатель, согласованный с общей системой заземления, расположенной в самой машине на входе в системе пользователя, который отключает машину от сети электропитания.

Примечание: в трехфазной машине, если направление вращения чаши противоположно направлению, указанному стрелкой, необходимо следовать данным указаниям, чтобы изменить направление вращения:

- выключите машину
- извлеките вилку из сетевой розетки.
- переставьте положение двух фаз в разьеме (например, L1 с L2 и наоборот).
- подключите машину к сети;
- перезапустите машину и убедитесь, что чаша вращается по часовой стрелке.
- Как только машина запустится, подождите несколько минут, прежде чем приступать к работе, чтобы убедиться, что она работает правильно.

ИСПОЛЬЗОВАНИЕ МАШИНЫ С ОТКИДНОЙ ГОЛОВКОЙ И СЪЕМНОЙ ЧАШЕЙ

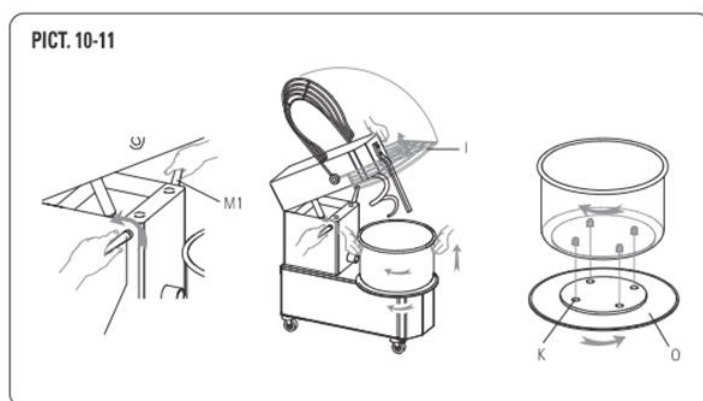
Чтобы поднять головку и извлечь чашу, действуйте следующим образом:

- остановите машину, отсоедините вилку;
- полностью поднимите защитное приспособление «I» (рис.10);
- отвинтите штифт «M» таким образом, чтобы разблокировать головку.
- поднимите головку через поршень снизу;
- поверните диск «O» по часовой стрелке, пока чаша не будет разблокирована;
- поднимите чашу и снимите ее;
- затем удалите тесто.

Чтобы опять установить чашу и заблокировать головку, действуйте следующим образом:

После проведения очистки:

- установите чашу на диск и убедитесь, что четыре штыря правильно зафиксированы в четырех отверстиях «K»;
- заблокируйте чашу, вращая ее в обратном направлении к диску «O» (рис.11);
- опустите головку и закрепите ее штифтом «M» (рис.9).



КОГДА МАШИНА НЕ РАБОТАЕТ, РАЗЪЕДИНИТЕ (ОТКЛЮЧИТЕ) ОБЩУЮ СИСТЕМУ СЕТИ ЭЛЕКТРОПОДАЧИ И ОТСОЕДИНИТЕ МАШИНУ ОТ РОЗЕТКИ.

РЕКОМЕНДАЦИИ ДЛЯ ПРАВИЛЬНОЙ ЭКСПЛУАТАЦИИ ТЕСТОМЕСА

Наилучший результат замеса можно получить при следующей процедуре:

- 1- Налейте в чашу 3/4 от общего количества воды;
- 2- Установите на таймере нужное время работы и включите тестомес. Примерно на 15/20 минут всего;
- 3- Добавьте понемногу муку и дрожжи;
- 4- Отрегулируйте консистенцию теста, добавляя понемногу оставшуюся воду (1/4) и продолжая перемешивать;
- 5- Оставьте машину работать в течение нескольких минут, а затем добавьте соль;
- 6- Добавьте при необходимости тонкой струйкой оливковое масло, продолжая перемешивать;
- 7- Оставьте работать машину до окончания рабочего времени. Не превышать 20 минут.

ВНИМАНИЕ:

Тестомес будет неправильно перемешивать, если сначала засыпать муку, а потом влить воду. Тесто прилипнет к стенкам или мука останется на дне.

Если превысить 20 минут работы, то тесто перегреется и его характеристики будут нарушены.

Для получения в результате правильного теста необходимо контролировать все задействованные температуры: помещения, муки, воды, а также температуру, создаваемую тестомесом во время работы (примерно 10° С).

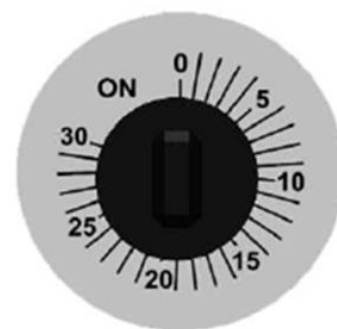
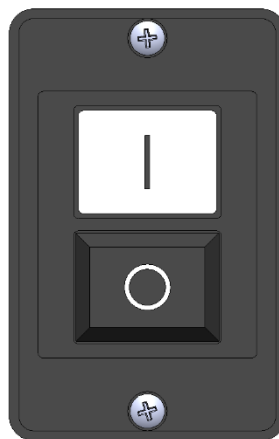
Оптимальная температура теста по окончании цикла - от +22° С до +26° С.

ИСПОЛЬЗОВАНИЕ МАШИНЫ С ТАЙМЕРОМ

Таймер - это электромеханическое устройство, которое позволяет программировать время работы машины от 1 до 30 минут;

Чтобы установить его, действуйте следующим образом;

- установите время работы машины, повернув ручку таймера (рис.7 поз.Ф) в нужное положение;
- Как только время истекает, машина останавливается;

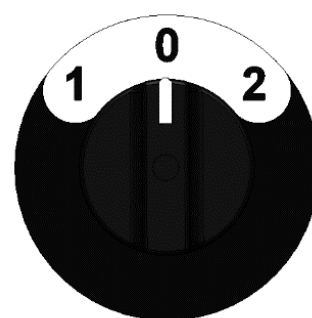


ИСПОЛЬЗОВАНИЕ МАШИНЫ С 2 СКОРОСТЯМИ

Машины с трехфазным двигателем могут быть изготовлены со второй скоростью. Чтобы запустить эти машины, действуйте следующим образом.

В случае машины с переключателем, как показано на рисунке:

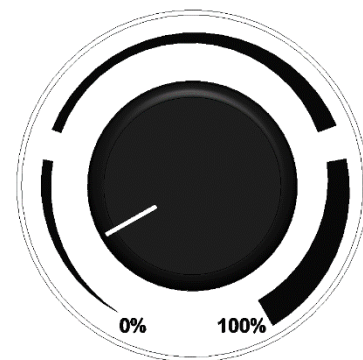
- активируйте все защитные приспособления;
- при нажатии кнопки «1» машина запускается со скоростью, на которую установлена ручка переключателя;
- при вращении ручки от «1S» до «2S» и наоборот машина переходит от первой скорости на вторую и наоборот;
- нажатие кнопки «0» останавливает машину.



ИСПОЛЬЗОВАНИЕ МАШИНЫ С ИНВЕРТОРОМ

В случае машины с инвертором, как показано на рисунке









- активируйте все защитные приспособления;
- при нажатии кнопки «1» машина запускается со скоростью, на которую в процентном отношении установлена ручка инвертора 0% = 1[^] скорость, 100% = 2[^] скорость;
- при вращении ручки от «0%» до «100%» скорость увеличивается от минимальной до максимальной; при вращении в обратном направлении скорость уменьшается;
- нажатие кнопки «0» останавливает машину.



ВОЗМОЖНЫЕ НЕИСПРАВНОСТИ

НЕИСПРАВНОСТЬ	ПРИЧИНА	МЕТОД УСТРАНЕНИЯ
Машина не запускается.	Отсутствие электрического тока.	Проверьте общий выключатель, вилку и шнур питания.
	Кнопка останова заблокирована.	Нажмите зеленую кнопку.
	Защитная решетка и/или крышка подняты или чаша не расположена правильно.	Правильно опустите и защитную решетку, и крышку и установите чашу.
	Таймер находится в положении 0.	Установите таймер от 1 до 30 минут или в ручном режиме.
Спираль вращается непостоянно.	Цепь ослаблена.	Затяните цепь, следуя инструкциям на стр. 20.
Машина останавливается во время работы.	Предохранитель не работает.	Замените предохранитель на другой, с такими же характеристиками.

Только для IBV:

сид			  	  	ПРИЧИНА	РЕШЕНИЕ
ЗЕЛЕНый	Плата не запрограммирована или повреждена					Заменить плату
ЗЕЛЕНый			Работа в стандартном режиме			
КРАСНый	Работа в стандартном режиме					
КРАСНый		Ошибка питания			Слишком низкое напряжение сети питания либо повреждение модуля	Проверить напряжение питания или заменить плату
КРАСНый				Ошибка входа открытых предохранительных устройств	Одно или несколько предохранительных устройств не были активированы	Проверьте правильно ли расположены устройства безопасности
ЖЕЛТый	Moteur ARRÊT Двигатель ОСТАНОВЛЕН					
ЖЕЛТый		Двигатель работает на постоянной скорости				
ЖЕЛТый			Двигатель в фазе смены скорости			

ТЕХНИЧЕСКОЕ ОБСЛУЖИВАНИЕ

ВНИМАНИЕ: перед проведением любого технического обслуживания, включая очистку, примите следующие меры предосторожности:

- убедитесь, что машина отключена от электрической сети (отсоедините вилку от сетевой розетки), контролируя, чтобы подача электропитания не была случайно включена;
- убедитесь, что машина полностью остыла;
- используйте средства индивидуальной защиты, предусмотренные действующими правилами;
- всегда работайте с соответствующим оборудованием;
- после завершения работ по техническому обслуживанию/ремонту/очистке, прежде чем вновь запускать машину в эксплуатацию, вновь установите все предохранительные и защитные устройства;

ОЧИСТКА

ВНИМАНИЕ: При любых обстоятельствах не рекомендуется использовать химические продукты, непродовольственные, абразивные или коррозивные. Категорически избегайте применения струй воды, различных инструментов, шероховатых или абразивных средств, таких как стальная чистящая щетка, губки и т.д., которые могут повредить поверхности и, в частности, представить угрозу безопасности в гигиеническом отношении.

Очистка должна выполняться в конце каждого использования в соответствии с правилами гигиены и для защиты функциональности машины следующим образом:

- используя деревянную или пластиковую лопатку, удалите остатки теста;
- с помощью мягкой губки и теплой воды тщательно очистите чашу, спираль, взбиватель теста и защитную решетку;
- высушите с помощью кухонной бумаги, а затем мягкой тканью и специальным продуктом для очистки поверхностей, контактирующих с пищевыми продуктами

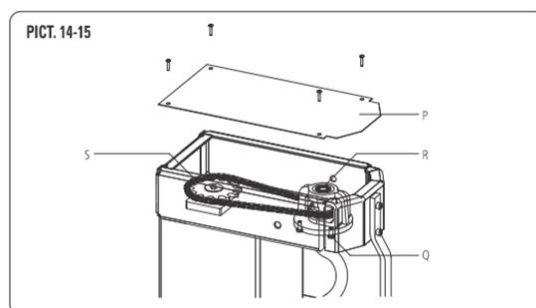
Примечание: в случае машины с откидной головкой и съемной чашей рекомендуется вытащить чашу для облегчения операций очистки.

Для поддержания эффективности и безопасности машины необходимо проводить периодическое техническое обслуживание каждые шесть месяцев со следующими указаниями:

НАТЯЖЕНИЕ ВЕРХНЕЙ ЦЕПИ

Натяжение цепи обеспечивается натяжителем цепи.

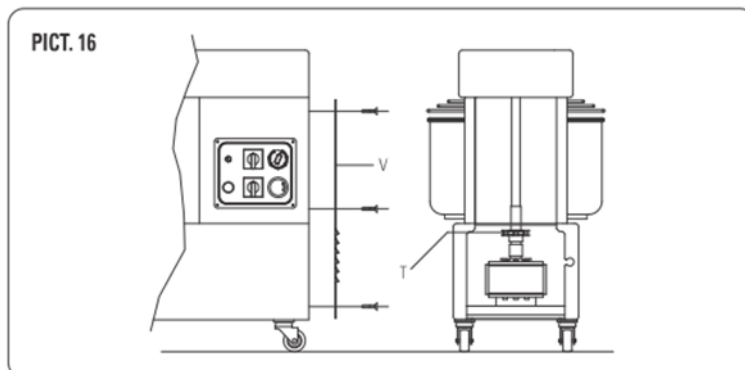
Если машина не имеет его и при проверке цепь ослаблена или вращение спирали не является постоянным, отвинтите панель «Р» (РИС. 14-15), ослабьте винты «Q», потяните опору спирали «R», пока цепь не будет снова натянута. Затем закрепите опору спирали «R» винтами «Q», установите панель «Р» и зафиксируйте ее.



СМАЗКА ЦЕПЕЙ

Чтобы смазать цепи, действуйте следующим образом:

- отвинтите крепежные винты верхней панели «Р» и задней панели «V»;
- поместите в цепи «S» и «Т» (РИС. 14-15-16) небольшое количество смазки, достаточное для смазывания всех звеньев цепи;
- соберите панели и закрепите их соответствующими винтами.



При любом техническом обслуживании, не включенном в обычное техническое обслуживание, и в случае неполадок обратитесь к производителю.

ДЕМОНТАЖ И УТИЛИЗАЦИЯ



ВНИМАНИЕ: демонтаж и утилизация машины являются исключительной обязанностью и ответственностью владельца, который должен действовать в соответствии с действующим законодательством в своей стране с точки зрения безопасности, охраны и защиты окружающей среды.

При демонтаже машины в обязательном порядке соблюдайте требования действующего законодательства.

Чтобы облегчить операции по реутилизации материалов, выполните дифференциацию деталей, которые составляют машину, в зависимости от различных видов конструкционных материалов (пластик, медь, железо, и т.д.).