

06/2008

Mod:FBK-1450□□

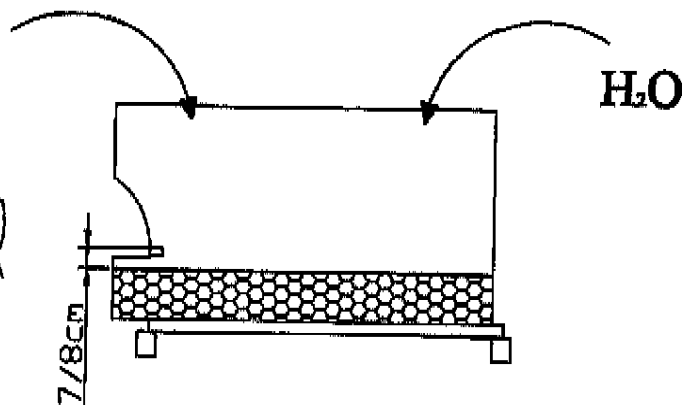
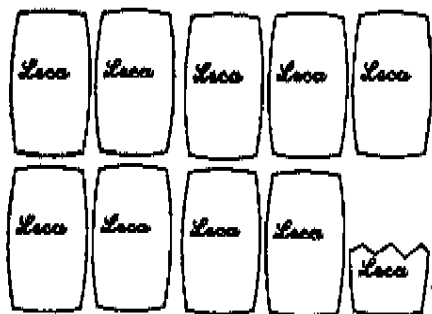
Production code:MEC 80 SMONTATO 1450



mec 1540 int.

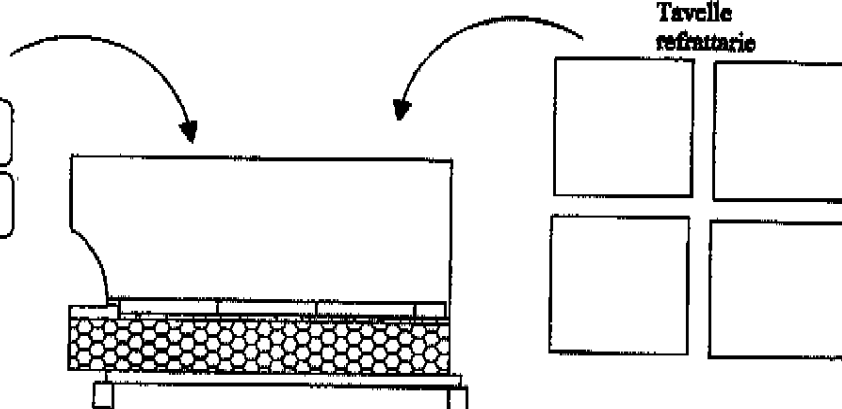
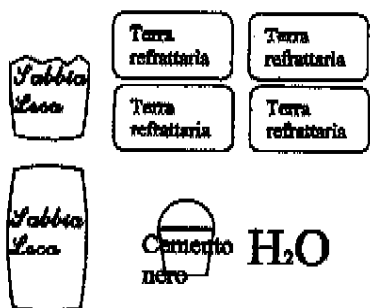
1 Preparazione sottofondo isolante

miscelare 9/10 sacchi di Leca e
1 sacco di cemento normale
asciutti (7/8 cm dalla soglia)
bagnare dopo aver livellato



2 Posa del piano

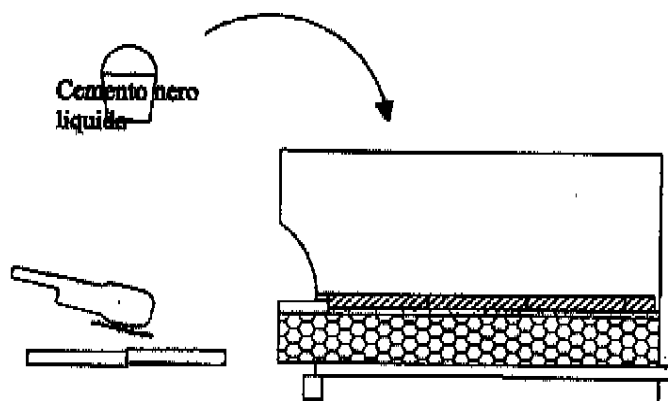
impasto per posa tavelle
piuttosto molle:
4 sacchi terra refrattaria
1 + 1/2 sacco sabbia leca
1 secchio cemento nero



3 rifinitura piano di cottura

Dopo aver posato le tavelle,
versare sopra le stesse
del cemento nero liquido,
dopo alcuni minuti raschiare
il cemento in eccesso.

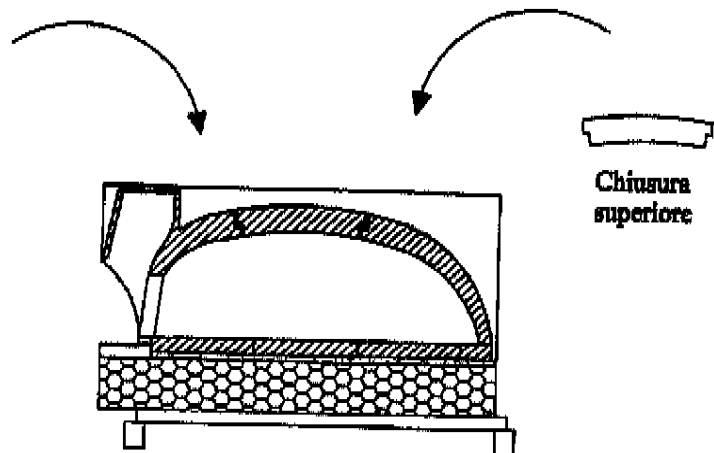
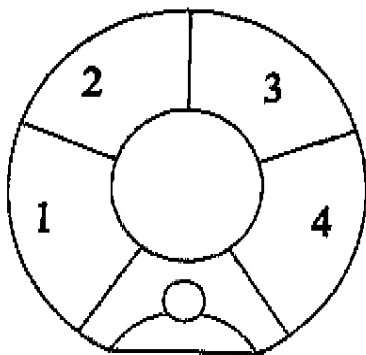
Quindi smerigliare gli eventuali gradini
tra una tavella e l'altra.



mec 1540 int.

4 Assemblaggio cupola

Interporre tra gli elementi stucco refrattario
(malta pronta all'uso)

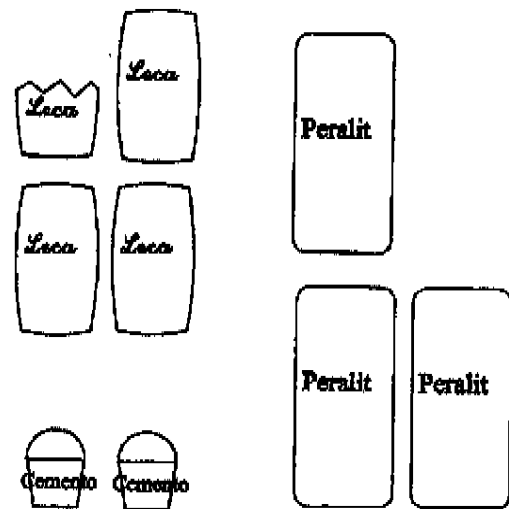
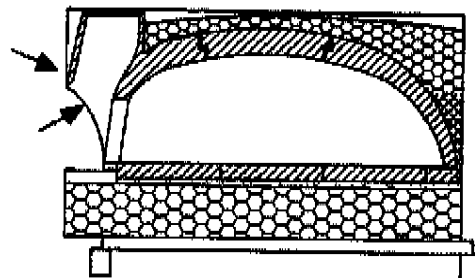


Interporre tra gli elementi stucco refrattario

5 Strato isolante impastato

sigillare spazio rimasto tra
cupola e box metallico
(cemento nero/graniglia)
quindi impastare tutto il
materiale avanzato per formare
strato isolante

Sigillare spazio
rimanente



- 13 sacchi Leca
- 3 sacchi Peralit
- 4 sacchi terra refrattaria
- 2 sacchi sabbia Leca
- 1 sacco cemento nero
- 2 sacchi cemento
- 1 barattolo stucco refrattario
- 1 sacchetto graniglia refrattaria
- tavole refrattarie come disegno

Piano mec 1540 int.comp.

Disegno tabelle

