

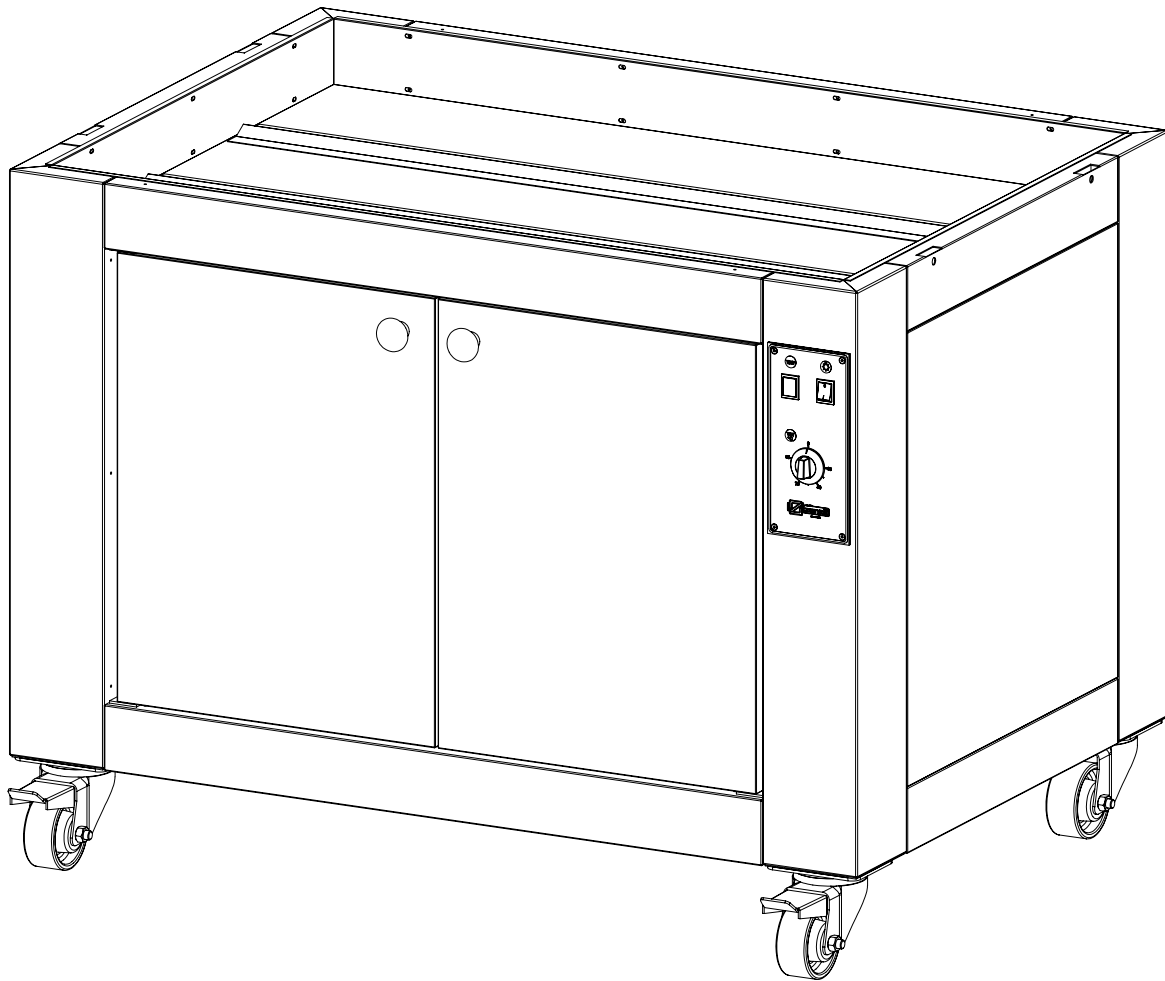
08/2012

Mod: ET6H-94

Production code: T6POLISCLU



Diamond
catering equipment



CELDA

TEOREMA POLIS PW STANDARD

TEOREMA POLIS PW DELUXE

CITIZEN PW GAS

Manual de instalación, uso y mantenimiento

INDICE


1 IDENTIFICACIÓN DEL PRODUCTO.....	4
2 CONFORMIDAD A NORMAS.....	4
3 USO PREVISTO.....	4
4 ESPECIFICACIONES TÉCNICAS.....	5
5 INSTALACIÓN.....	7
5.1 CELDA NEUTRA.....	7
5.1.1 Conexión eléctrica.....	7
5.2 CELDA DE LEUDADO.....	7
5.2.1 Conexión eléctrica.....	7
5.3 CELDA DE LEUDADO Y HUMEDAD.....	8
5.3.1 Conexión eléctrica.....	8
5.3.2 Conexión agua para humidificador.....	8
6 FUNCIONAMIENTO.....	9
6.1 CELDA NEUTRA.....	9
6.2 CELDA DE LEUDADO.....	9
6.3 CELDA DE LEUDADO Y HUMEDAD.....	10
7 LIMPIEZA.....	11
8 MANUTENCIÓN.....	12
8.1 Esquema eléctrico.....	12
8.2 Dibujos técnicos y elenco de repuestos.....	14
9 DECLARACIÓN DE CONFORMIDAD.....	20

1 Identificación del producto

Este manual se refiere a las celdas de leudado para hornos modelo 2/2S/3/4/6/8 de la serie TEOREMA POLIS PW versión STANDARD (ST) y versión DELUXE (DL) y también para hornos modelo 6/9 de la serie CITIZEN PW GAS.

2 Conformidad a normas

Las celdas de leudado para las series antes elencadas, poseen la siguiente marca obligatoria :

 que garantiza los requisitos esenciales de las siguientes normas europeas:

2004/108/CE compatibilidad electromagnética
2006/95/CE baja tensión.

3 Uso previsto

Las celdas de leudado para hornos modelo 2/2S/3/4/6/8 de la serie TEOREMA POLIS PW versión STANDARD (ST) y versión DELUXE (DL) y para hornos modelo 6/9 de la serie CITIZEN PW GAS, han sido proyectadas en tres configuraciones:

- **CELDA NEUTRA** utilizada como armario para guardar el material;
- **CELDA DE LEUDADO** destinada al leudado semi-profesional de productos de pizzería;
- **CELDA DE LEUDADO Y HUMEDAD** destinada al leudado profesional de productos de pastelería.

Las celdas están destinadas para uso profesional en el campo de la restauración, exclusivamente por parte del personal cualificado.

Las operaciones previstas para el uso normal son: apertura y cierre de las puertas, la carga y descarga de los productos sobre bandeja, el encendido, la regulación, apagado y limpieza del aparato.

4 Especificaciones técnicas

Los siguientes cuadros muestran las especificaciones técnicas de las celdas de leudado.

	2 ST/CL 2 DL/CL	2S ST/CL 2S DL/CL	3 ST/CL 3 DL/CL	4 ST/CL 4 DL/CL	6 ST/CL 6 DL/CL	UNIDAD de medida
Peso						Kg
ALTURA EXTERNA	940 (700*)	940 (700*)	940 (700*)	940 (700*)	940 (700*)	mm
ANCHO EXTERNO	1250	1020	1660	1250	1660	
PROFUNDIDAD EXTERNA	870	1070	870	1470	1470	
Número bandejas (cm 60x40)	14 (8*)	14 (8*)	28 (16*)	21 (12*)	42 (24*)	n°
Alimentación eléctrica	Monofásica					
Tensión	230					Vac
Frecuencia	50 o 60					Hz
Corriente (celda neutra)	0.04					A
Corriente (celda de leudado)	4.3	4.3	6.5	6.5	6.5	A
Corriente (celda de leudado y humedad)	8.7	8.7	11	11	11	A
Potencia eléctrica (celda neutra)	8					W
Potencia eléctrica (celda de leudado)	1	1	1.5	1.5	1.5	kW
Potencia eléctrica (celda de leudado y humedad)	2	2	2.5	2.5	2.5	kW
Conexión eléctrica	Cable con 3 conductores sin enchufe					
Longitud cable	2					m
Sección conductores	2.5					mm ²
Lámpara iluminación						
Tipo	Lámpara fluorescente					
Potencia	8					W
Máxima temperatura Impostable (resistencia celda)	90					°C
Condiciones del ambiente:						
Temperatura	0-40					°C
Humedad máxima	95% sin condensación					

* Altura celda en caso de sobreposición de tres módulos

	8 ST/CL 8 DL/CL	6 GAS/CL	9 GAS/CL	UNIDAD de medida
Peso				Kg
ALTURA EXTERNA	940 (700*)	600	600	mm
ANCHO EXTERNO	1660	1450	1450	
PROFUNDIDAD EXTERNA	1880	920	1270	
Número bandejas (cm 60x40)	42 (24*)	6	6	n°
Alimentación eléctrica	Monofásica			
Tensión	230			Vac
Frecuencia	50 o 60			Hz
Corriente (celda neutra)	0.04			A
Corriente (celda de leudado)	6.5	6.5	6.5	A
Corriente (celda de leudado y humedad)	11	11	11	A
Potencia eléctrica (celda neutra)	8			W
Potencia eléctrica (celda de leudado)	1.5	1.5	1.5	kW
Potencia eléctrica (celda de leudado y humedad)	2.5	2.5	2.5	kW
Conexión eléctrica	Cable con 3 conductores sin enchufe			
Longitud cable	2			m
Sección conductores	2.5			mm ²
Lámpara iluminación:				
Tipo	Lámpara fluorescente			
Potencia	8			W
Máxima temperatura Imponible (resistencia celda)	90			°C
Condiciones del ambiente:				
Temperatura	0-40			°C
Humedad máxima	95% sin condensación			

* Altura celda en caso de sobre posición de tres módulos

5 Instalación

5.1 CELDA NEUTRA

5.1.1 Conexión eléctrica

Los aparatos se suministran con un cable eléctrico dotado de conductor de tierra. Para respetar las normas de seguridad vigentes, **es obligatorio conectar el conductor de tierra (amarillo-verde) a un sistema equipotencial, cuya eficiencia debe ser correctamente controlada según las normas en vigor.**

Antes de efectuar cualquier conexión, controlar que las características de la red eléctrica a la cual el aparato debe ser conectado correspondan a las características de alimentación pedidas por el aparato mismo. (Ver capítulo 4).

La Empresa constructora no responde por daños derivados de la falta de observación de dichas normas.

Para la conexión eléctrica, tomar como referencia la Fig. 5-1 en la cual se evidencia la posición del ingreso eléctrico (1).

5.2 CELDA DE LEUDADO

5.2.1 Conexión eléctrica

Los aparatos se suministran con un cable de conexión eléctrica dotado de conductor de tierra. En respeto de las normas de seguridad vigentes, **es obligatorio conectar el conductor de tierra (amarillo-verde) a un sistema equipotencial, cuya eficiencia debe ser correctamente controlada según las normativas en vigor.**

Antes de efectuar cualquier conexión, controlar que las características de la red eléctrica a la cual el aparato debe ser conectado correspondan a las características de alimentación pedidas por el aparato mismo. (Ver capítulo 4).

La Empresa constructora no responde por daños derivados de la falta de observación de dichas normas.

Para la conexión eléctrica, tomar como referencia la Fig. 5-1 en la cual se evidencia la posición del ingreso eléctrico (1).

5.3 CELDA DE LEUDADO Y HUMEDAD

5.3.1 Conexión eléctrica

Los aparatos se suministran con un cable de conexión eléctrica dotado de conductor de tierra. En respeto de las normas de seguridad vigentes, **es obligatorio conectar el conductor de tierra (amarillo-verde) a un sistema equipotencial, cuya eficiencia debe ser correctamente controlada según las normas en vigor.**

Antes de realizar cualquier conexión, controlar que las características de la red eléctrica a la cual el aparato debe ser conectado correspondan a las características de alimentación pedidas por el aparato mismo. (Ver capítulo 4).

La Empresa constructora no responde por daños derivados de la falta de observación de dichas normas.

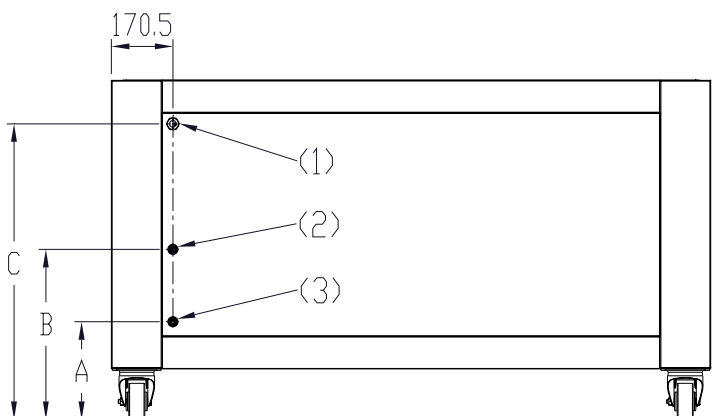
Para la conexión eléctrica, tomar como referencia la Fig. 5-1 en la cual se evidencia la posición del ingreso eléctrico (1).

5.3.2 Conexión agua para humidificador

Conectar a la instalación hidráulica el ingreso agua del humidificador (2), con llave para la interceptación de fácil acceso.

Conectar a la instalación hidráulica la salida agua de la descarga humidificador (3). Controlar que la salida agua descargue en un sumidero.

Para la posición exacta del ingreso y descarga agua, ver Fig. 5-1.



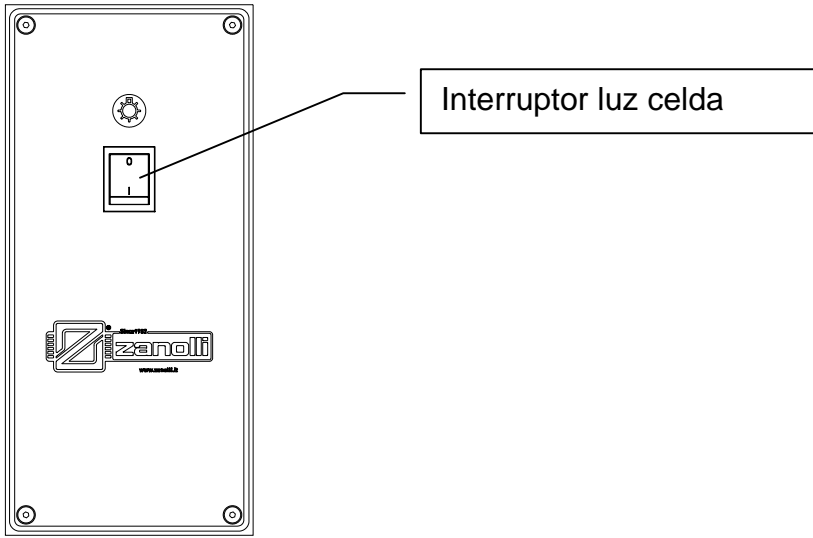
	A (mm)	B (mm)	C (mm)
T POLIS PW 2/2S/3/4/6/8 CL H=700	270	471.5	579.5
T POLIS PW 2/2S/3/4/6/8 CL H=940	270	471.5	819.5
CITIZEN PW 6/9 GAS CL H=600	260	434.5	479.5

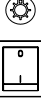
- (1) = Ingreso alimentación eléctrica
- (2) = Ingreso agua humidificador
- (3) = Descarga agua humidificador

Fig.5-1 Posiciones de las conexiones

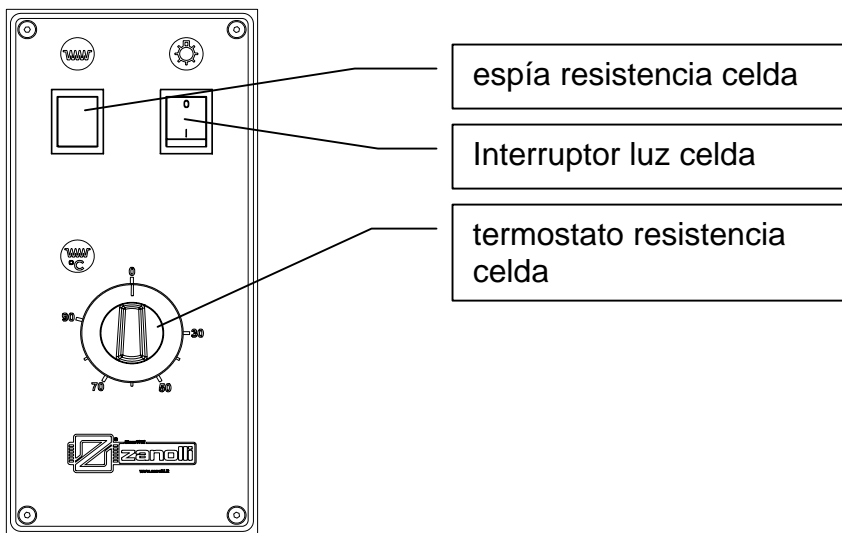
6 Funcionamiento

6.1 CELDA NEUTRA

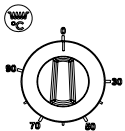


La celda de leudado no está dotada de resistencia para la calefacción. Para encender la luz, accionar el interruptor luz celda  llevándolo a posición 1. Para apagar la luz, llevar el interruptor a posición 0.


6.2 CELDA DE LEUDADO



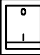
La celda de leudado está dotada de resistencia para la calefacción. Para accionar la resistencia de la celda, usar el termostato resistencia celda



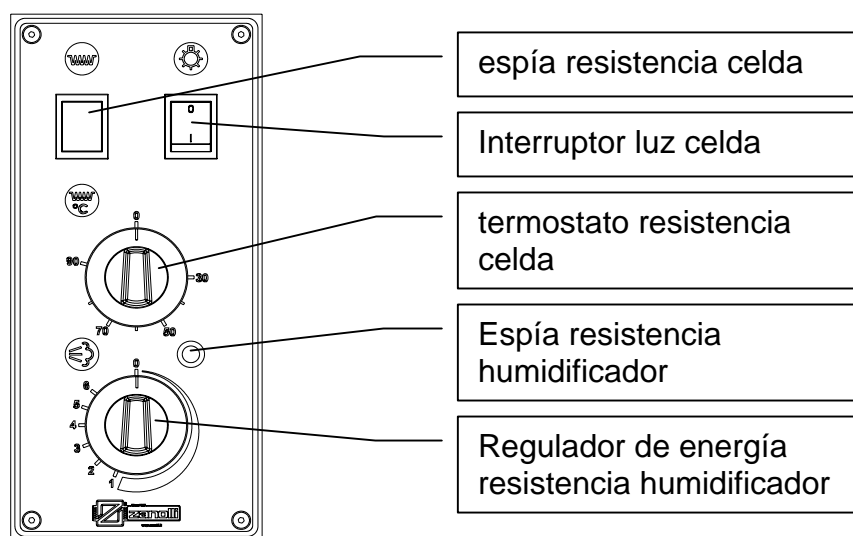
e impostar una temperatura de leudado. Una vez impostada la temperatura deseada, el funcionamiento de la resistencia será señalado por el

encendido espía resistencia celda  , hasta que alcance la temperatura impostada.

Para apagar la resistencia de la celda, llevar el indicador del termostato a posición 0.

Para encender la luz, usar el interruptor luz celda  llevándolo a posición 1.
Para apagar la luz, poner el interruptor en posición 0.

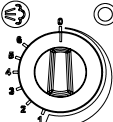
6.3 CELDA DE LEUDADO Y HUMEDAD



La celda de leudado está dotada de resistencia para la calefacción y de humidificador para crear la humedad deseada.

¡ATENCIÓN! Antes de usar el humidificador, asegurarse que esté conectado a la instalación hidráulica de ingreso y de descarga agua. Luego, abrir la llave de ingreso agua.

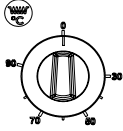
Una vez introducida el agua en el recipiente del humidificador, accionar el

regulador de energía humidificador  para calentar el agua y creare así la humedad necesaria. Será señalado el funcionamiento de la resistencia humidificador por el encendido de la espía resistencia humidificador.

El humidificador está provisto de un flotador y de un indicador que controla el nivel del agua, y de una descarga “demasiado lleno” en caso que se llene demasiado el recipiente..

Para apagar el humidificador, poner el indicador del regulador de energía en posición 0.


Para accionar la resistencia de la celda, usar el termostato resistencia celda



e impostar una temperatura de leudado.

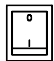
Una volta impostada la temperatura deseada, será señalado el funcionamiento de



la resistencia por el encendido espia resistencia celda , hasta que alcance la temperatura impostada.

Para apagar la resistencia de la celda, poner el indicador del termostato en posición 0.



Para encender la luz, usar el interruptor luz celda  llevándolo a posición 1.

Para apagar la luz, poner el interruptor en posición 0.

N.B. Por largos períodos de inactividad (ejemplo cierre por vacaciones) es aconsejable apagar el interruptor general del cuadro de alimentación eléctrica.

7 Limpieza

La limpieza se hace con el aparato apagado y a temperatura ambiente, previa desconexión de la electricidad, interceptándola con el botón ubicado en el cuadro de alimentación.

Para la limpieza de las superficies externas en acero inox y de los paneles de comando, utilizar una esponja suave y húmeda, eventualmente con un detergente neutro, no abrasivo.

No usar detergentes abrasivos o corrosivos, porque el acero inox perdería su brillo.

No usar chorros de agua porque éstos pueden penetrar en el cuadro eléctrico y dañarlo, con consiguiente peligro de fulguración y/o arranques repentinos.

8 Mantenimiento

8.1 Esquema eléctrico

La Fig.10-1 muestra el esquema eléctrico a 230 Vac monofásico para la versión celda neutra. La Fig.10-2 muestra el esquema eléctrico a 230 Vac monofásico para la versión celda de leudado. La Fig.10-3 muestra el esquema eléctrico a 230 Vac monofásico para la versión celda de leudado y humedad.

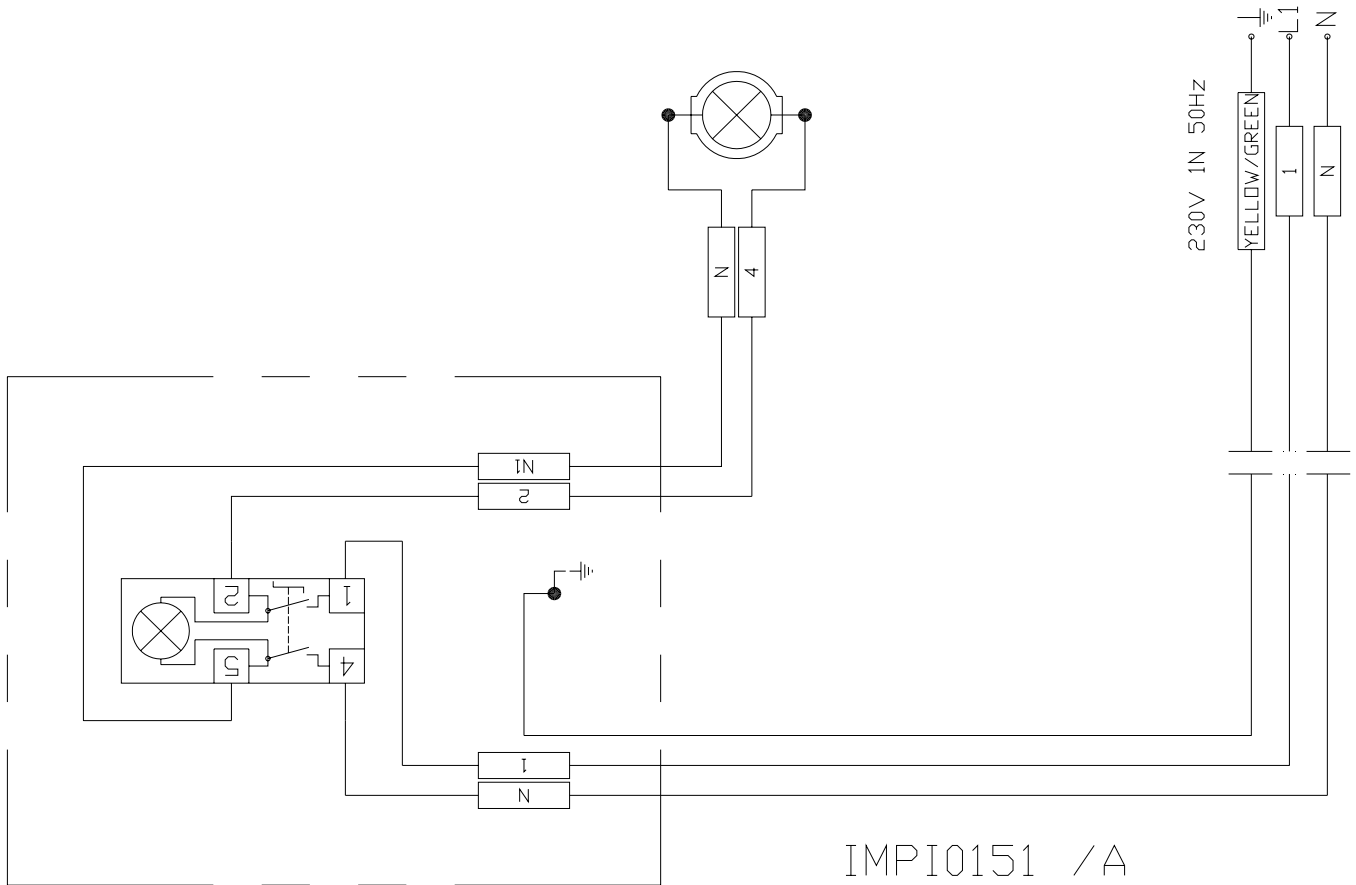


Fig. 10-1 Esquema eléctrico 230 Vac monofásico celda neutra

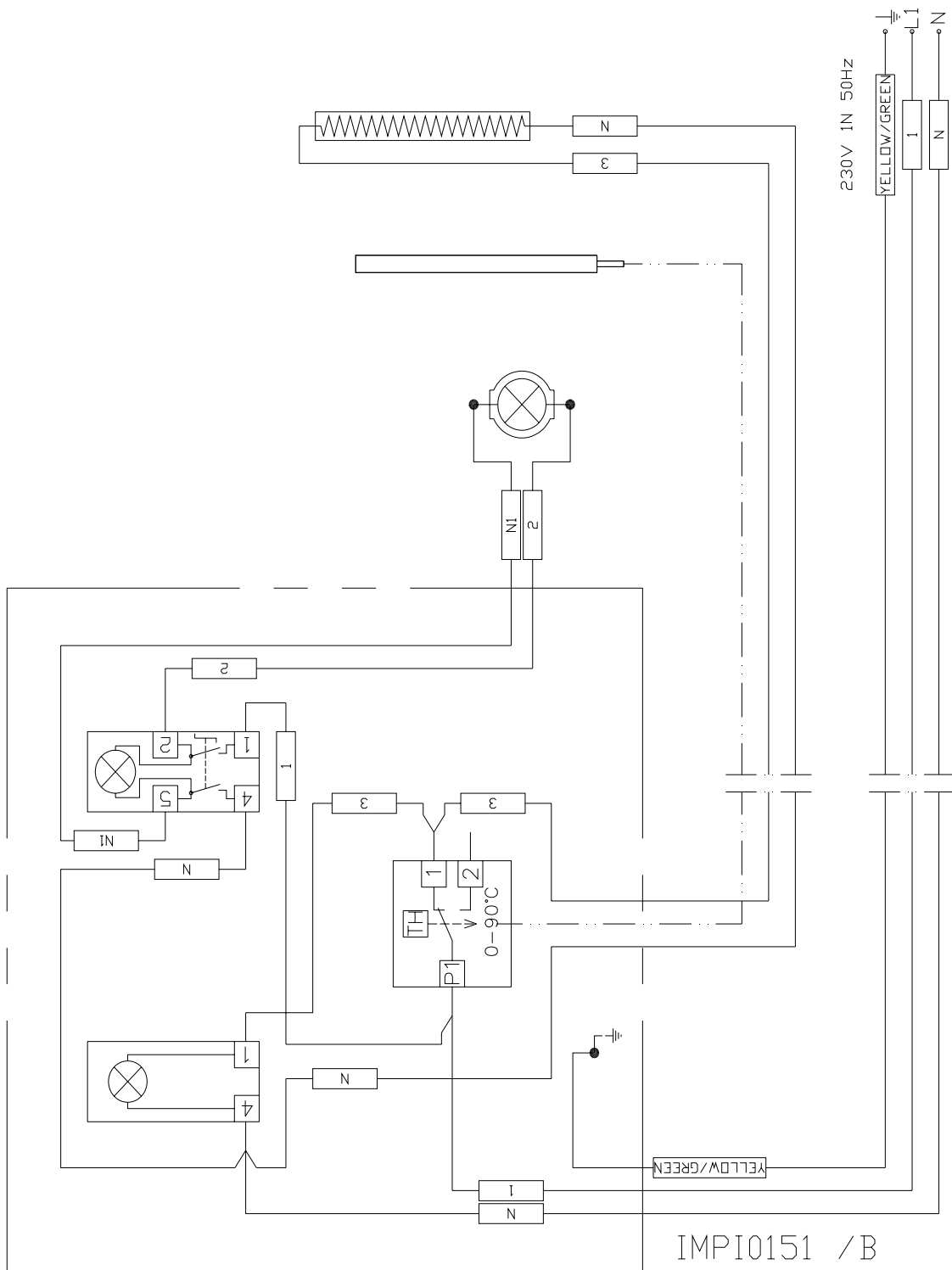


Fig.10-2 Esquema eléctrico 230 Vac monofásico celda de leudado

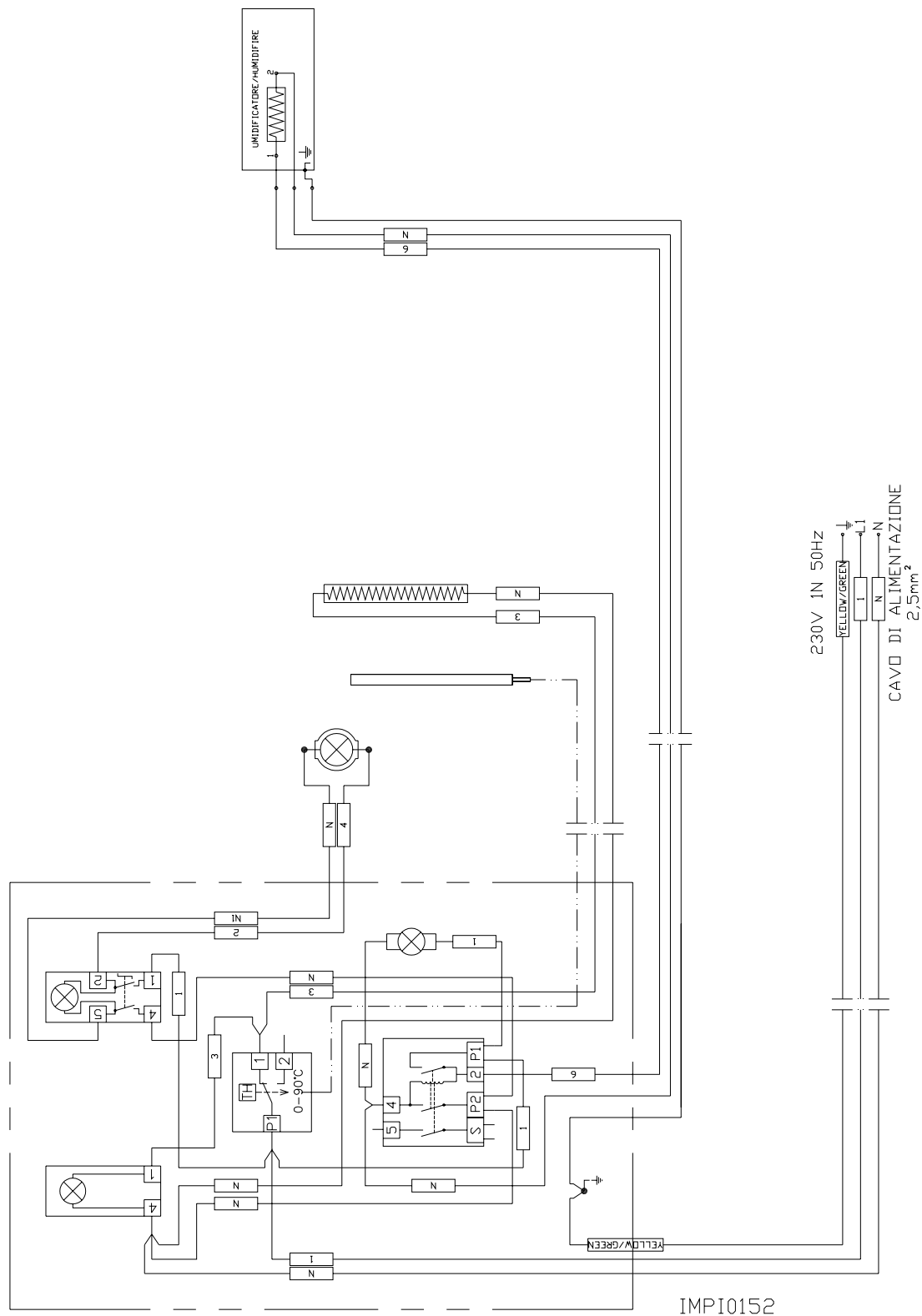
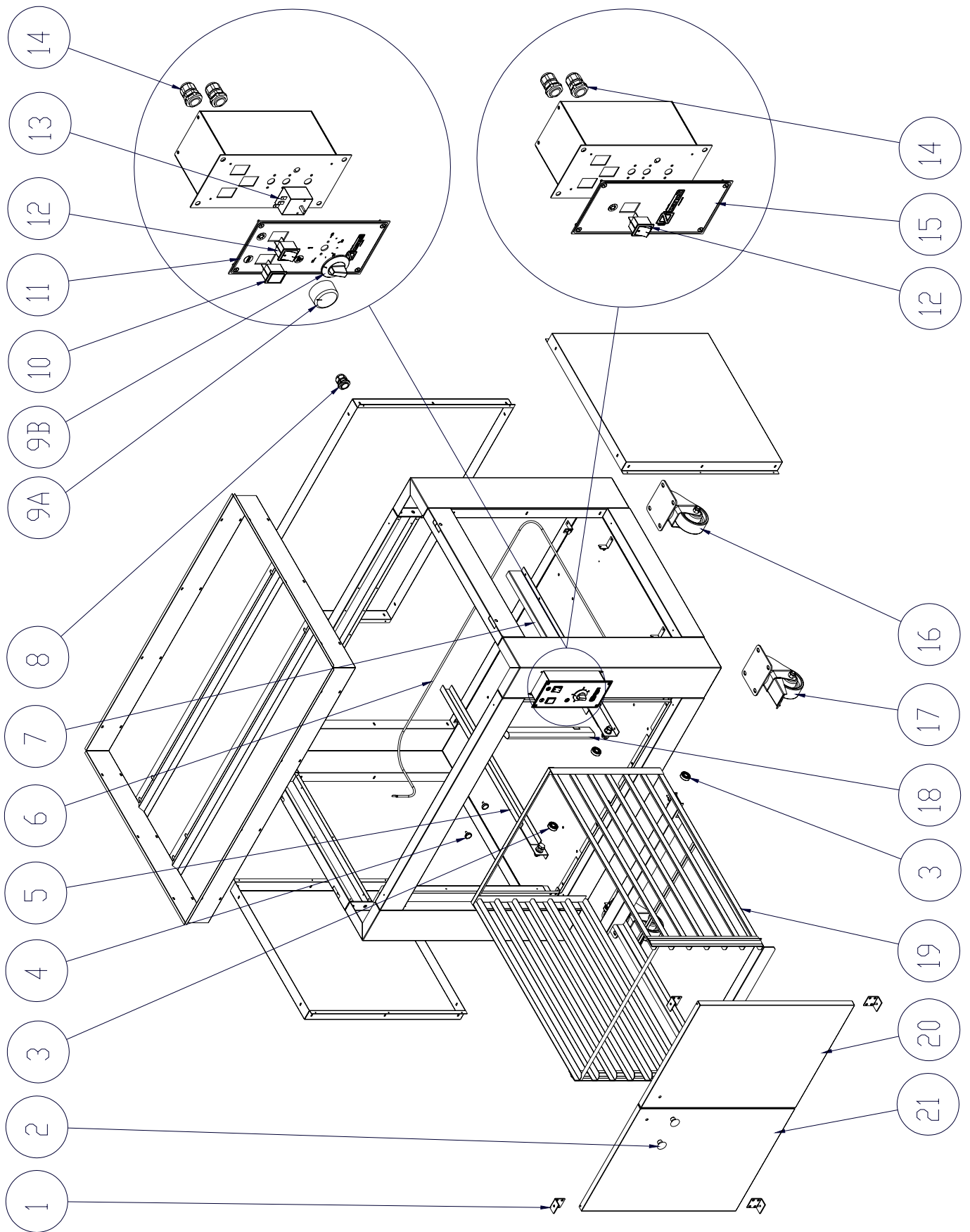


Fig.10-3 Esquema eléctrico 230 Vac monofásico celda de leudado y humedad

8.2 Dibujos técnicos y elenco de repuestos

Con el fin de simplificar la búsqueda de averías y la eventual sustitución de piezas dañadas, damos a continuación una lista de repuestos y dibujos técnicos de cada una de las piezas elencadas.

DIBUJO TÉCNICO CELDA

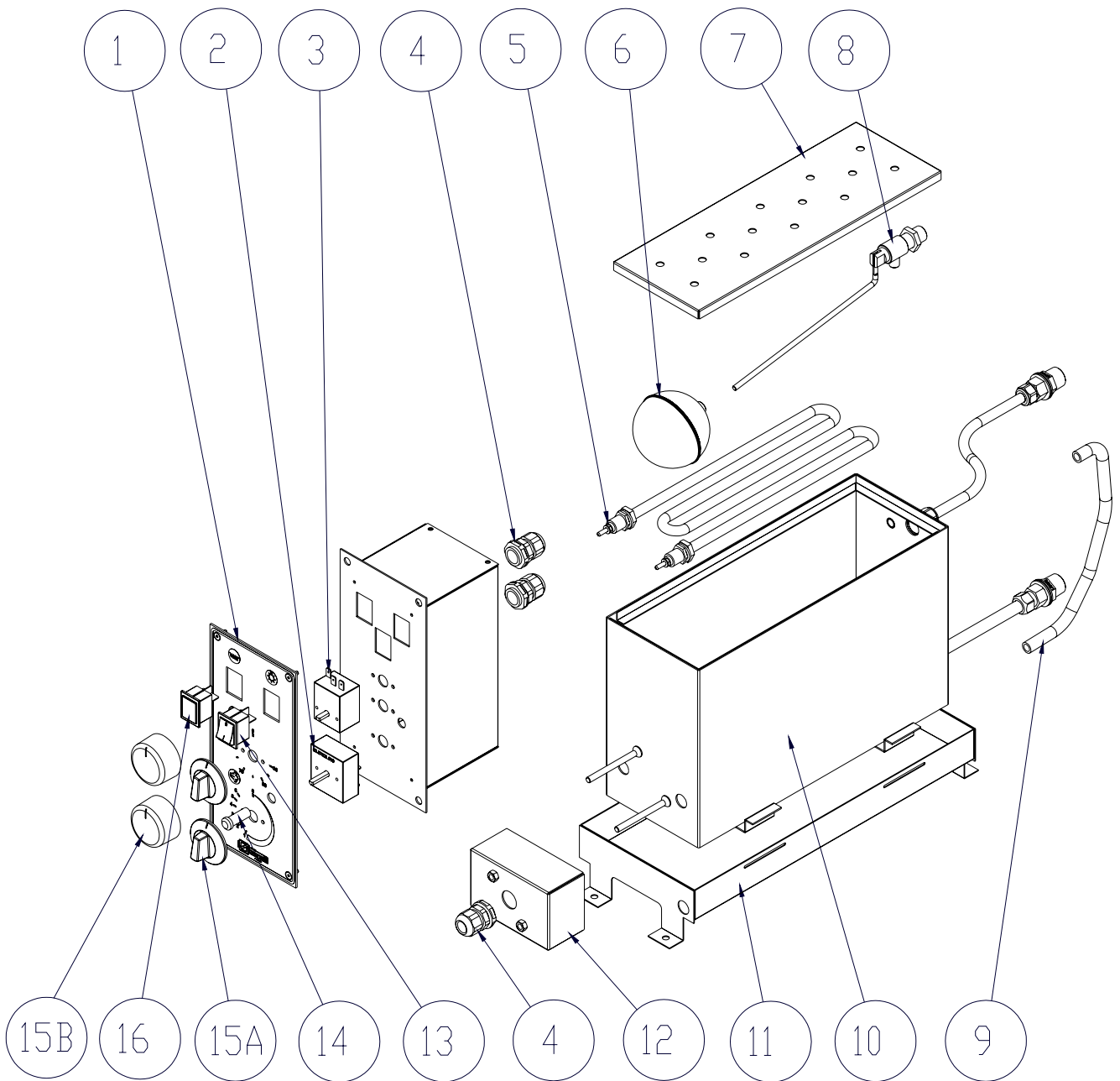


ELENCO REPUESTOS CELDA

N°	Descripción	Códigos			
		2 ST/CL 2 DL/CL	2S ST/CL 2S DL/CL	3 ST/CL 3 DL/CL	4 ST/CL 4 DL/CL
1	BISAGRA PORTEZUELA	CARP1495	CARP1495	CARP1495	CARP1495
2	POMO CELDA	MANI0068	MANI0068	MANI0068	MANI0068
3	COJINETE CELDAS	CUSC0023	CUSC0023	CUSC0023	CUSC0023
4	IMÁN PORTEZUELA CELDA	MECC0578	MECC0578	MECC0578	MECC0578
5	RIEL SX CARRO	CARP1590	CARP1590	CARP1590	CARP1591
6	RESISTENCIA CELDA	RESI0008	RESI0008	RESI0005	RESI0005
7	RIEL DX CARRO	CARP1589	CARP1589	CARP1589	CARP1588
8	GUÍA CABLE PG21	ELET0091	ELET0091	ELET0091	ELET0091
9A	BOTÓN TERMOSTATO (T POLIS PW DL)	MANI0081	MANI0081	MANI0081	MANI0081
9B	BOTÓN TERMOSTATO (T POLIS PW ST, CITIZEN PW GAS)	MANI0021	MANI0021	MANI0021	MANI0021
10	LÁMPARA ESPÍA VERDE	LAMP0006	LAMP0006	LAMP0006	LAMP0006
11	MEMBRANA ADHESIVA CELDA DE LEUDADO (T POLIS PW ST, CITIZEN PW GAS)	PANN0331	PANN0331	PANN0331	PANN0331
	PANEL CELDA DE LEUDADO (T POLIS PW DL)	PANN0335	PANN0335	PANN0335	PANN0335
12	INTERRUPTOR BIP LUMINOSO AMARILLO 0-1	INTE0009	INTE0009	INTE0009	INTE0009
13	TERMOSTATO 0-90° CELDAS	TERM0002	TERM0002	TERM0002	TERM0002
14	GUÍA CABLE PG13.5	ELET0090	ELET0090	ELET0090	ELET0090
15	MEMBRANA ADHESIVA CELDA NEUTRA (T POLIS PW ST, CITIZEN PW GAS)	PANN0360	PANN0360	PANN0360	PANN0360
	PANEL CELDA NEUTRA (T POLIS PW DL)	PANN0334	PANN0334	PANN0334	PANN0334
16	RUEDA POSTERIOR SIN FRENO	RUOT0016	RUOT0016	RUOT0016	RUOT0016
17	RUEDA ANTERIOR CON FRENO	RUOT0001	RUOT0001	RUOT0001	RUOT0001
18	LÁMPARA DE CIELO STYLO CELDA	LAMP0048	LAMP0048	LAMP0048	LAMP0048
19	CARRO (CELDA H=600)				
	CARRO (CELDA H=700)	CARR0052	CARR0052	CARR0052	CARR0051
	CARRO (CELDA H=940)	CARR0053	CARR0053	CARR0053	CARR0050
20	PUERTA DX (CELDA H=600)	-	-	-	-
	PUERTA DX (CELDA H=700)	PORT0332	PORT0361	PORT0333	PORT0332
	PUERTA DX (CELDA H=940)	PORT0331	PORT0358	PORT0334	PORT0331
21	PUERTA SX (CELDA H=600)	-	-	-	-
	PUERTA SX (CELDA H=700)	PORT0338	PORT0360	PORT0336	PORT0338
	PUERTA SX (CELDA H=940)	PORT0337	PORT0359	PORT0335	PORT0337

N°	Descripción	Códigos		
		6 ST/CL 6 DL/CL	8 ST/CL 8 DL/CL	6/9 GAS/CL
1	BISAGRA PORTEZUELA	CARP1495	CARP1495	CARP1495
2	POMO CELDA	MANI0068	MANI0068	MANI0068
3	COJINETE CELDAS	CUSC0023	CUSC0023	CUSC0023
4	IMÁN PORTEZUELA CELDA	MECC0578	MECC0578	MECC0578
5	RIEL SX CARRO	CARP1591	CARP1591	CARP1590
6	RESISTENCIA CELDA	RESI0005	RESI0005	RESI0005
7	RIEL DX CARRO	CARP1588	CARP1588	CARP1589
8	GUÍA CABLE PG21	ELET0091	ELET0091	ELET0091
9A	BOTÓN TERMOSTATO (T POLIS PW DL)	MANI0081	MANI0081	-
9B	BOTÓN TERMOSTATO (T POLIS PW ST, CITIZEN PW GAS)	MANI0021	MANI0021	MANI0021
10	LÁMPARA ESPÍA VERDE	LAMP0006	LAMP0006	LAMP0006
11	MEMBRANA ADHESIVA CELDA DE LEUDADO (T POLIS PW ST, CITIZEN PW GAS)	PANN0331	PANN0331	PANN0331
	PANEL CELDA DE LEUDADO (T POLIS PW DL)	PANN0335	PANN0335	-
12	INTERRUPTOR BIP LUMINOSO AMARILLO 0-1	INTE0009	INTE0009	INTE0009
13	TERMOSTATO 0-90° CELDAS	TERM0002	TERM0002	TERM0002
14	GUÍA CABLE PG13.5	ELET0090	ELET0090	ELET0090
15	MEMBRANA ADHESIVA CELDA NEUTRA (T POLIS PW ST, CITIZEN PW GAS)	PANN0360	PANN0360	PANN0360
	PANEL CELDA NEUTRA (T POLIS PW DL)	PANN0334	PANN0334	-
16	RUEDA POSTERIOR SIN FRENO	RUOT0016	RUOT0016	RUOT0027
17	RUEDA ANTERIOR CON FRENO	RUOT0001	RUOT0001	RUOT0026
18	LÁMPARA DE CIELO STYLO CELLA	LAMP0048	LAMP0048	LAMP0048
19	CARRO (CELDA H=600)			CARR0054
	CARRO (CELDA H=700)	CARR0051	CARR0051	-
	CARRO (CELDA H=940)	CARR0050	CARR0050	-
20	PUERTA DX (CELDA H=600)	-	-	PORT0339
	POUERTA DX (CELDA H=700)	PORT0333	PORT0333	-
	PUERTA DX (CELDA H=940)	PORT0334	PORT0334	-
21	PUERTA SX (CELDA H=600)	-	-	PORT0340
	PUERTA SX (CELDA H=700)	PORT0336	PORT0336	-
	PUERTA SX (CELDA H=940)	PORT0335	PORT0335	-

DIBUJO TÉCNICO GRUPO HUMIDIFICADOR



ELENCO DE REPUESTOS DEL GRUPO HUMIDIFICADOR

N°	Descripción	Códigos	
		T POLIS PW 2/2S/3/4/6/8	CITIZEN PW 6/9 GAS
1	MEMBRANA ADHESIVA CELDA DE LEUDADO CON HUMIDIFICACIÓN (T POLIS PW ST, CITIZEN PW GAS)	PANN0332	PANN0332
	PANEL CELDA DE LEUDADO CON HUMIDIFICACIÓN (T POLIS PW DL)	PANN0336	-
2	REGULADOR DE ENERGÍA	TERM0050	TERM0050
3	TERMOSTATO 0-90° CELDAS	TERM0002	TERM0002
4	GUÍA CABLE PG13.5	ELET0090	ELET0090
5	RESISTENCIA HUMIDIFICADOR CELDA	RESI0016	RESI0016
6	ESFERA PARA FLOTADOR HUMIDIFICADOR	GASI0011	GASI0011
7	TAPA	CAR1704	CAR1704
8	ASTA FLOTADOR 3/8" UMIDIFICATORE	GASI0013	GASI0013
9	TUBO SILICONA	GUAR0035	GUAR0035
10	RECIPIENTE HUMIDIFICADOR	CARP1706	CARP1706
11	RECIPIENTE RECOLECTOR HUMIDIFICADOR	CARP1703	CARP1703
12	TAPA CONEXIÓN RESISTENCIAS HUMIDIFICADOR	CARP1705	CARP1705
13	INTERRUPTOR BIP LUMINOSO AMARILLO 0-1	INTE0009	INTE0009
14	LÁMPARA ESPÍA REDONDA VERDE	LAMP0007	LAMP0007
15A	BOTÓN TERMOSTATO / REGULADOR DE ENERGÍA (T POLIS PW ST, CITIZEN PW GAS)	MANI0021	MANI0021
15B	BOTÓN TERMOSTATO / REGULADOR DE ENERGÍA (T POLIS PW DL)	MANI0081	MANI0081
16	LÁMPARA ESPÍA VERDE	LAMP0006	LAMP0006



Recolección separada. Este producto no debe ser eliminado con los normales desechos domésticos. Informarse acerca del sistema de recogida separada local para productos eléctricos y electrónicos que incluyan este símbolo.

9 Declaración de conformidad



DECLARACIÓN DE CONFORMIDAD

El que suscribe: Dr. ZANOLLI s.r.l. via Casa Quindici, 22
37066 Caselle di Sommacampagna VR
declara bajo su propia responsabilidad que l'equipo:

Marca Dr. ZANOLLI s.r.l.

Modelo

N° de serie

Año de construcción

es conforme con las siguientes Directivas europeas:

- Directiva Compatibilidad Electromagnetica 2004/108/CE
- Directiva Baja Tension 2006/95/CE

y con las normas ineludibles de las Directivas.

Caselle di Sommacampagna

Dr. Zanolli s.r.l.
Ensayador

Dr. ZANOLLI s.r.l.
Via Casa Quindici, 22
37066 Caselle di Sommacampagna (Verona) Italy
Tel. + 39 045 8581500 (r.a.)
Fax + 39 045 8581455
web: www.zanolli.it • e-mail: zanolli@zanolli.it

Capitale sociale € 93.600,00
Reg. Imprese N. 3367
Cod. Fisc./Part. IVA 00213620230
Codice Comunitario IT 00213620230
R.E.A. VERONA N. 57706
Export M. VR005011



Azienda con sistema di qualità certificato
UNI EN ISO 9001:2000