



**MOD : E7/2VC4T-N**

**Production code : DIVC74T**

Jet engine compressor drawings

Creative  
MARKET

**08/2023**



# E7/2VC4T-N

DIVC74T

Catalogo parti di ricambio valido  
dalla matricola 0000001 (31.10.2006) ad oggi (27.11.2023)

Catalogue pieces detachees  
valable à partir du numero de Série n. 0000001 (31.10.2006) jusqu'à aujourd'hui  
(27.11.2023)

Ersatzteilkatalog  
gültig ab Serien-Nr. 0000001 (31.10.2006) bis heute (27.11.2023)

Spare parts catalogue  
valid from serial no. 0000001 (31.10.2006) up today (27.11.2023)

Catálogo de peças de reposição  
válido do número de série 0000001 (31.10.2006) até hoje (27.11.2023)

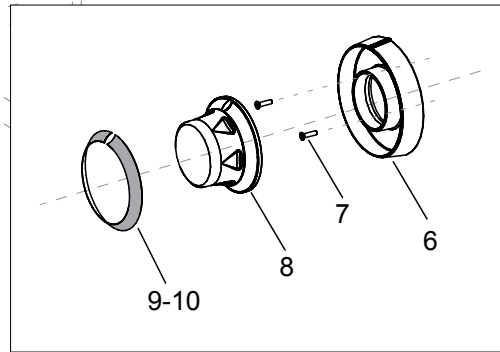
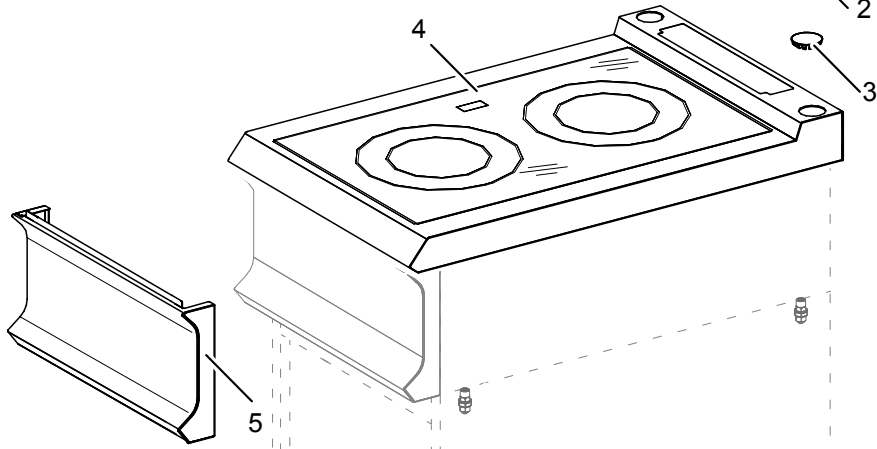
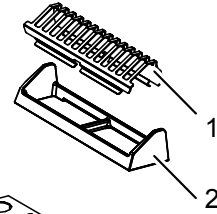
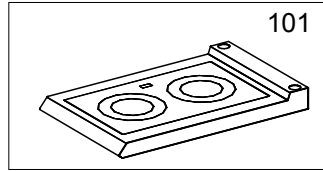
Le informazioni sono considerate non vincolanti. Le immagini rappresentate sono puramente indicative. Il produttore si riserva il diritto di apportare modifiche in qualsiasi momento senza preavviso.

Les informations données ne sont pas contraignantes. Les images montrées sont à titre indicatif. Le producteur se réserve le droit d'apporter des modifications sans préavis.

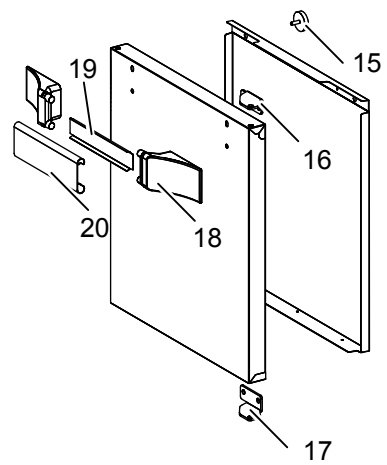
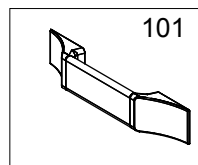
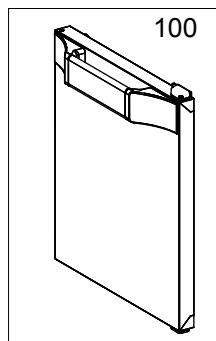
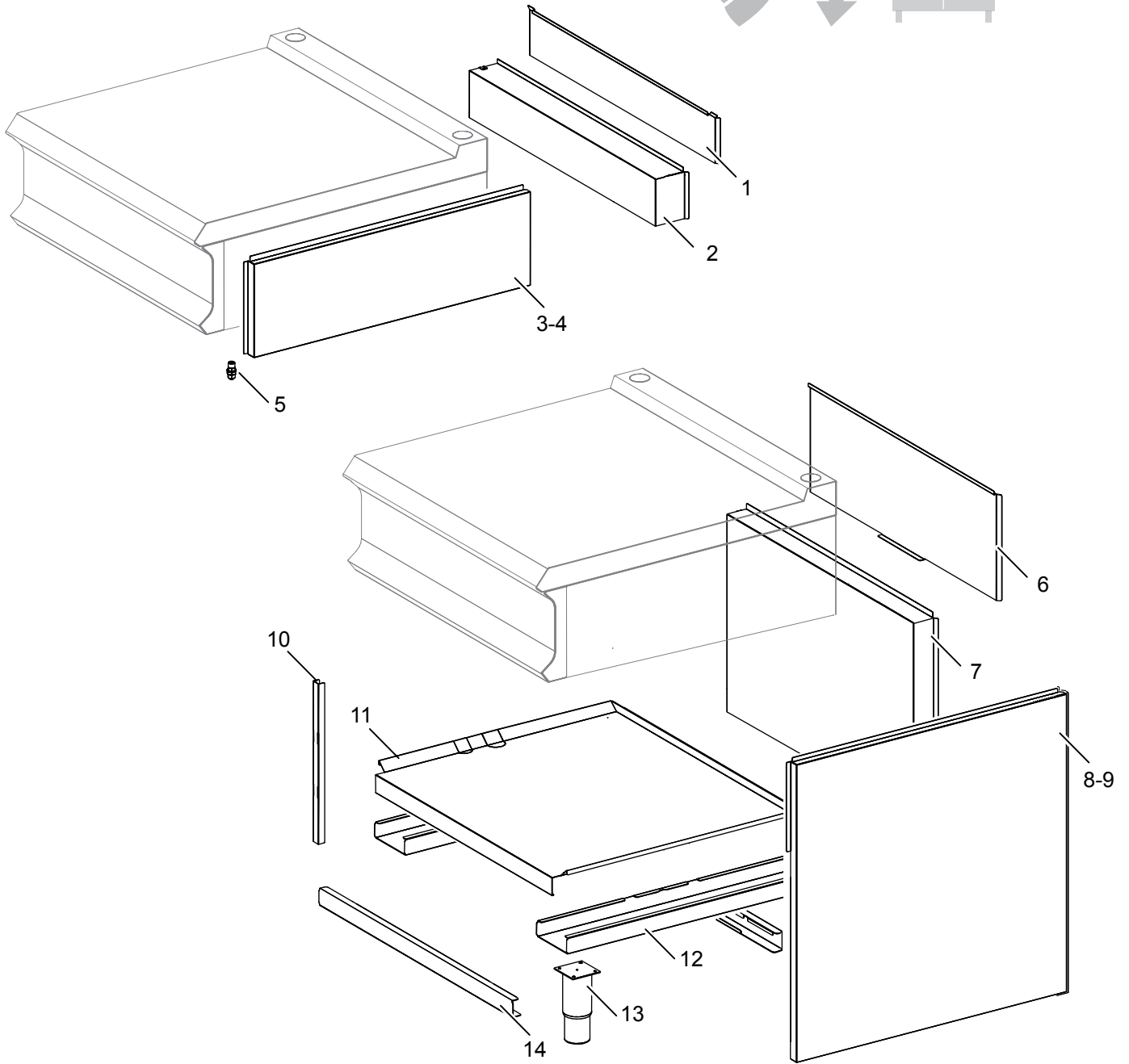
Die im vorliegenden Dokument aufgeführten Informationen und Bilder sind unverbindlich. Der Hersteller behält sich das Recht vor, jederzeit ohne vorherige Ankündigung Änderungen vorzunehmen

Info and drawing could be slightly different from reality and they cannot be considered as compelling. Manufacturer can modify info anytime without forewarning.

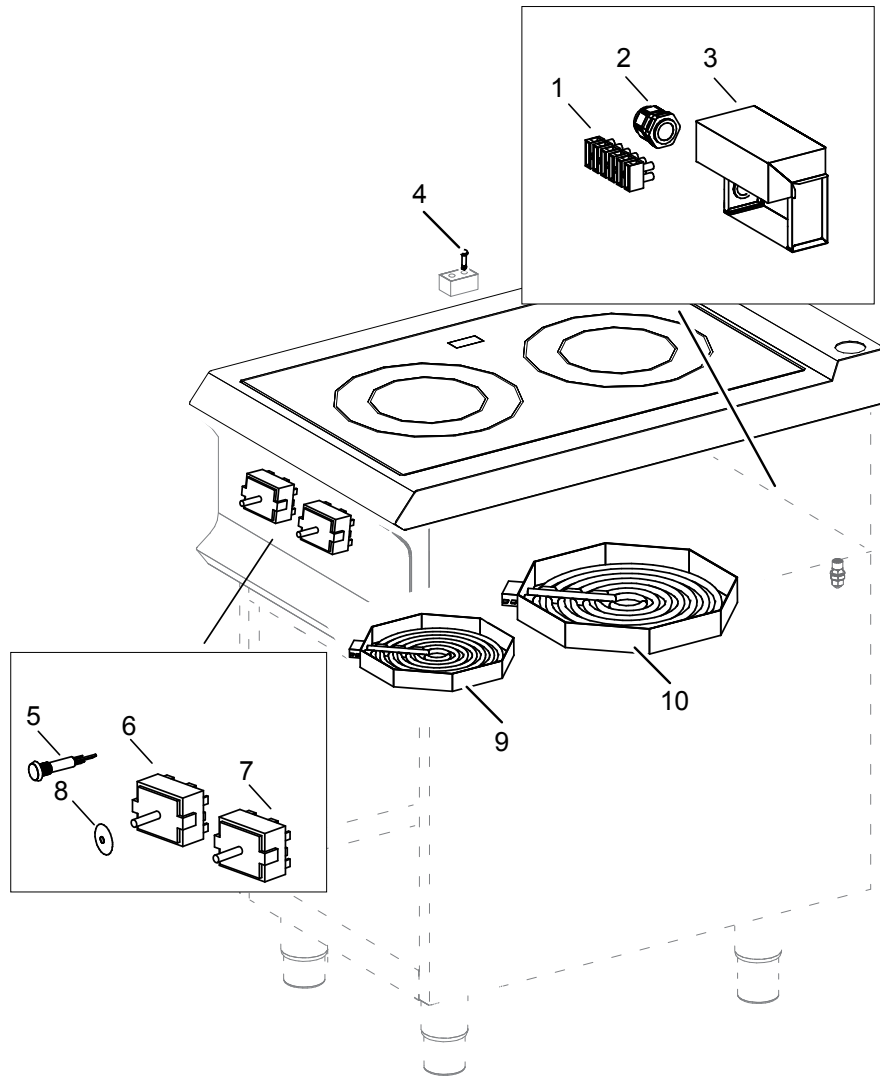
As Informações e desenhoS podem estar um pouco diferente da realidade e são puramente indicativas. O fabricante pode modificar estas informações a qualquer momento sem aviso prévio.



<b>Nr.</b>	<b>Code</b>	<b>Title</b>	<b>Suggère</b>
1.	202046	<i>GRILLE POUR CHEMINEE</i>	
3.	200787	<i>BOUCHON</i>	
4.	200755	<i>PLAN DE CUISSON</i>	
5.	202731	<i>PANNEAU DE CONTROLE</i>	
8.	186336	<i>POIGNEE COMMUTATEUR</i>	
9.	171517	<i>RING COMMUTATEUR</i>	
10.	171516	<i>RING COMMUTATEUR</i>	
100.	ECS7047	<i>RECHANGES CONSEILLES POUR VC74A_74T</i>	
101.	RIC0004997	<i>UNITE DE COUVERCLE SANS COMPOSANTS ELECT</i>	



<b>Nr.</b>	<b>Code</b>	<b>Title</b>	<b>Suggère</b>
1.	200054	<i>HAUT ARRIERE</i>	
2.	200053	<i>BAS ARRIERE</i>	
3.	200050	<i>COTE GAUCHE EN HAUT</i>	
4.	200051	<i>COTE DROIT EN HAUT</i>	
5.	183993	<i>PIED</i>	



<b>Nr.</b>	<b>Code</b>	<b>Title</b>	<b>Suggère</b>
1.	RTBF900045	BORNE	
2.	RTBF700021	SERRE CABLE	
3.	201572	PROTECTION DE LA CARTE DE TERMINAL TOP	
4.	RIC0004771	TEMOIN CHALEUR	✓
5.	166465	LAMPE TEMOIN VERTE	✓
6.	RIC0001299	REGULATEUR D'ENERGIE 1,8KW	✓
7.	RIC0001010	RÉGULAT.D'ÉNERGIE-DOUBLE CIRCUIT 230V13A	✓
8.	RTCU800185	JOINT POUR BARRE DU COMMUTATEUR	✓
9.	RIC0001294	CADRE ELECTRIQUE 2,5KW	✓
10.	RIC0001295	CADRE ELECTRIQUE 1,8KW	✓