

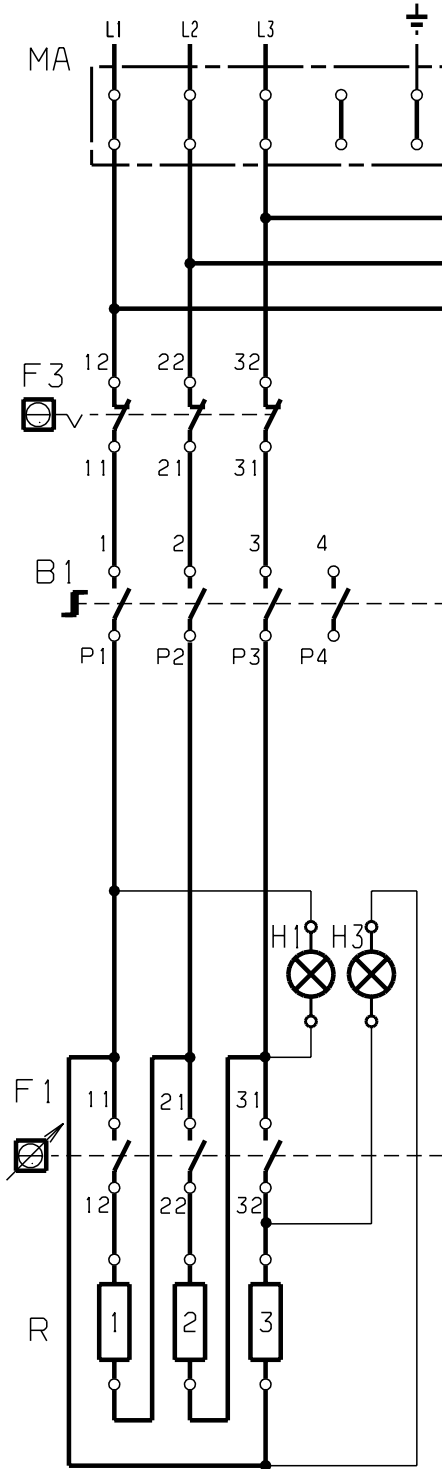
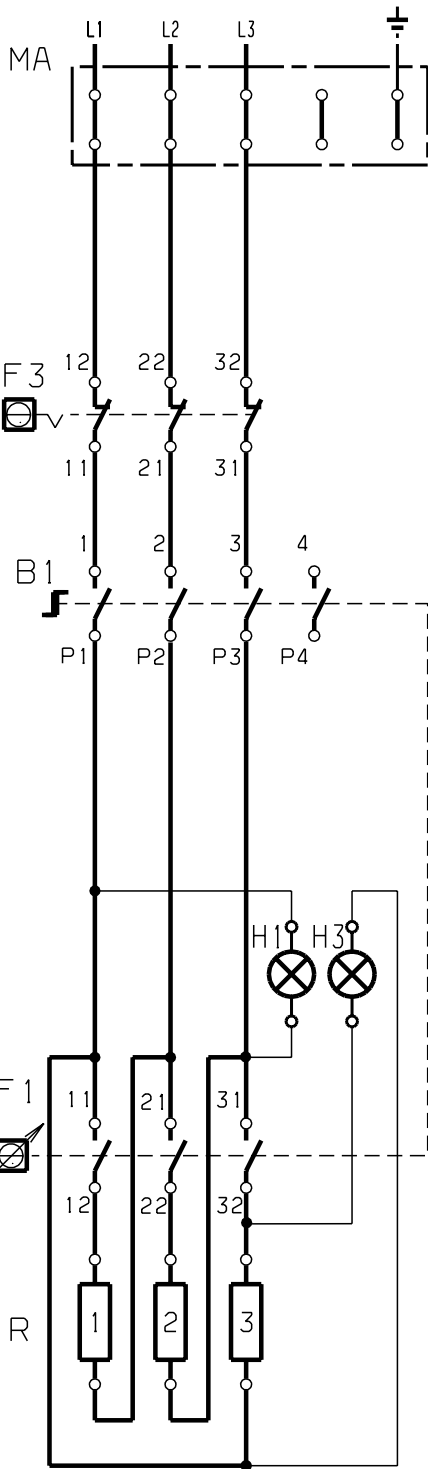
02/2021

Mod: E22/PM8T(230/3)-NE

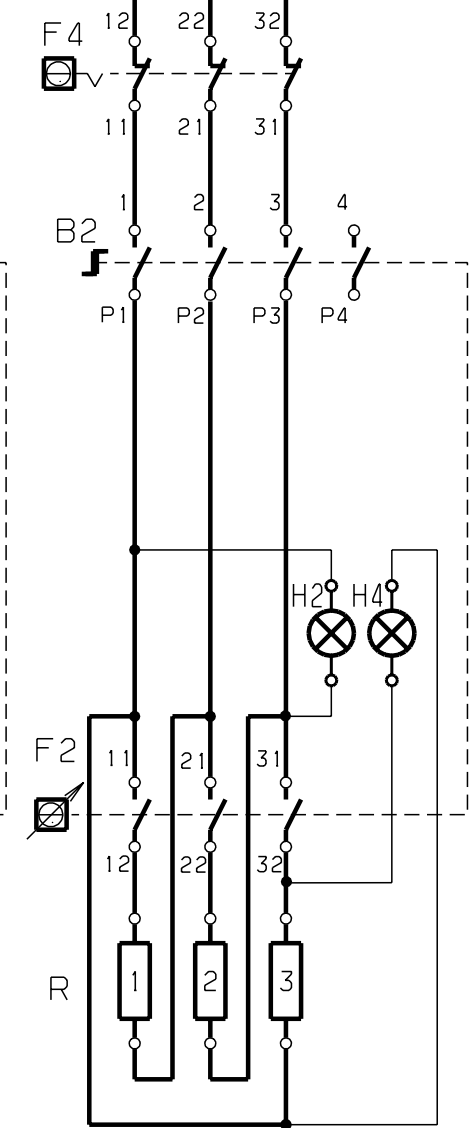
Production code 393359:

230V 3~ 50/60Hz
7.5kW 18.8A (*R/E 4..)

230V 3~ 50/60Hz
15kW 37.6A (*R/E 8..)



EQUIPOTENZIALE
EQUIPOTENTIAL
EQUIPOTENTIAL
POT. AUSGLEICH



H3-4	LAMPADA TERMOSTATO	THERMOSTAT LAMP
R1-6	RESISTENZA	HEATING ELEMENTS
H1-2	LAMPADA "CORRENTE INSERITA"	POWER ON LAMP
F3-4	LIMITATORE DI TEMPERATURA	TEMPERATURE LIMITING THERMOSTAT
F1-2	TERMOSTATO	THERMOSTAT
B1-2	INTERRUTTORE GENERALE	MAIN SWITCH
MA	MORSETTIERA DI ALLACCIAMENTO	MAIN TERMINAL BOARD