

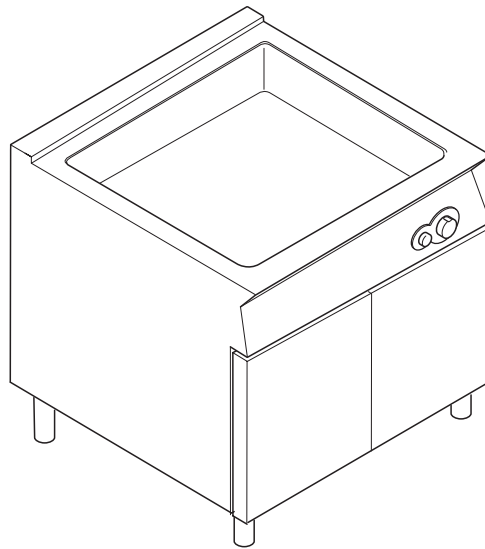
05/2012

Mod: E17/SCEA8-N

Production code: 373110



Diamond
catering equipment

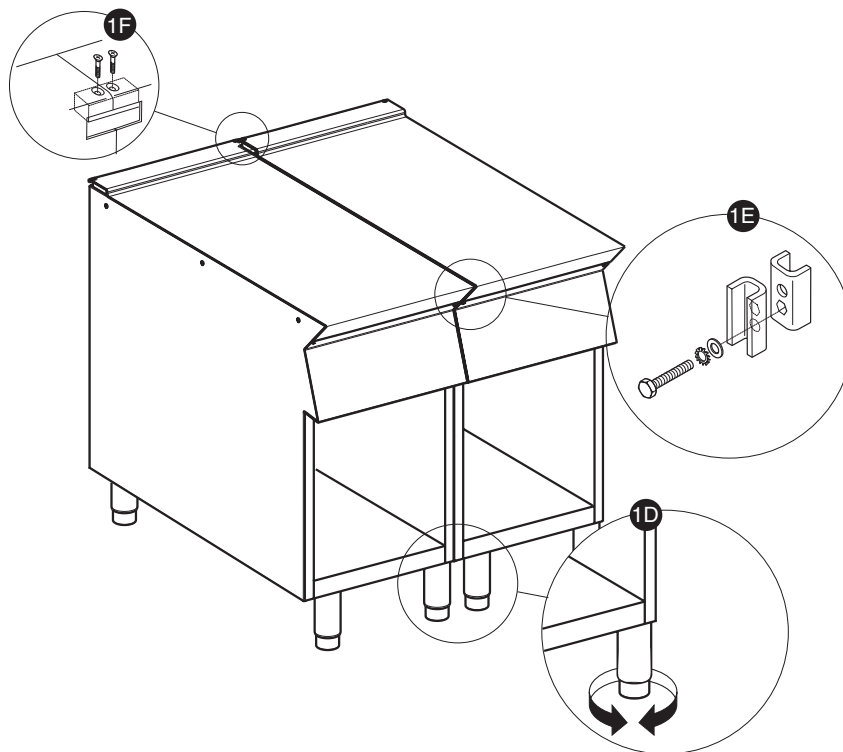
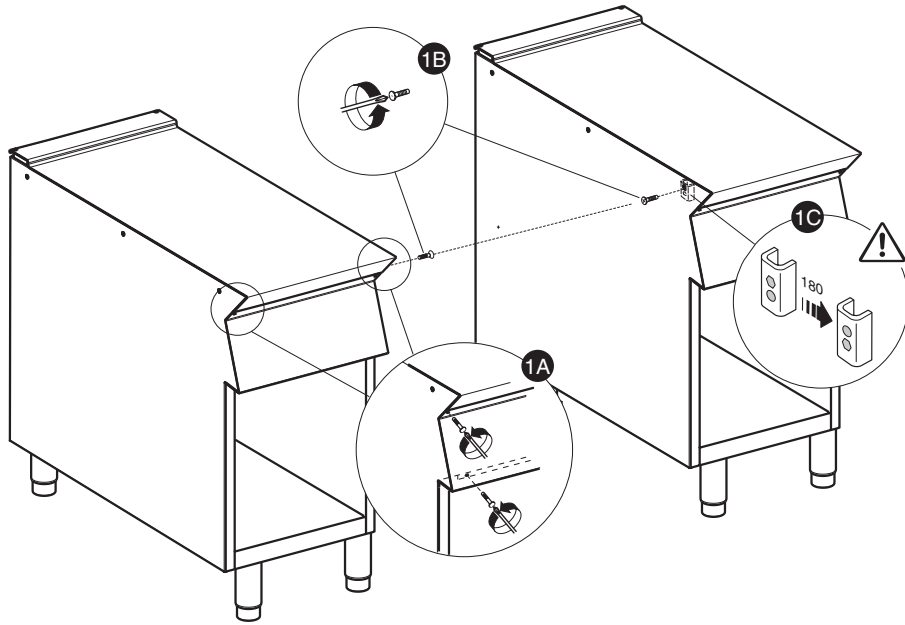


N7E

IT - BRASIERA FISSA INSTALLAZIONE, USO E MANUTENZIONE APPENDICE: Tabella B - Pressione gas/dati tecnici ugelli	Pag. 4 Pag. 104
GB - MULTIFUNCTIONAL COOKER INSTALLATION, USE AND MAINTENANCE APPENDIX: Table B - Gas pressure/nozzles technical data	Page 14 Page 104
DE - FESTSTEHENDE BRATPFANNE INSTALLATION, GEBRAUCH UND WARTUNG ANHANG: Tabelle B - Gasdruck/Technische Daten Düsen	Seite 24 Seite 104
FR -BE - BRASERO FIXE INSTALLATION, UTILISATION ET ENTRETIEN APPENDICE : Tableau B - Pression du gaz/caractéristiques techniques des buses	Page 34 Page 104
ES - SARTÉN FIJA INSTALACIÓN, USO Y MANTENIMIENTO APÉNDICE: Tabla B - Presión del gas/datos técnicos de las boquillas	Pág. 44 Pág. 104
NL - VASTE STOOFPAN INSTALLATIE, GEBRUIK EN ONDERHOUD BIJLAGE: Tabel B - Gasdruk/technische gegevens mondstukken	Pag. 54 Pag. 104
SE - FAST STEKBORD INSTALLATION, ANVÄNDNING OCH UNDERHÅLL BILAGA: Tabell B - Gastryck / Tekniska data dysor	Sidan 64 Sidan 104
DK - MULTISTEGER INSTALLATION, BRUG OG VEDLIGEHOJDELSE APPENDIKS: Tabel B - Gastryk/tekniske specifikationer for dyser	Side 74 Side 104
PT - FRIGIDEIRA FIXA INSTALAÇÃO, USO E MANUTENÇÃO APÉNDICE: Tabela B - Pressão do gás/dados técnicos dos bicos	Pag. 84 Pág. 104
GR - ΣΤΑΘΕΡΟ ΤΗΓΑΝΙ-ΒΡΑΣΤΗΡΑΣ ΕΓΚΑΤΑΣΤΑΣΗ, ΧΡΗΣΗ ΚΑΙ ΣΥΝΤΗΡΗΣΗ ΠΑΡΑΡΤΗΜΑ: Πίνακας Β - Πίεση αερίου/τεχνικά χαρακτηριστικά μπ	Σελ. 94 Σελ. 104

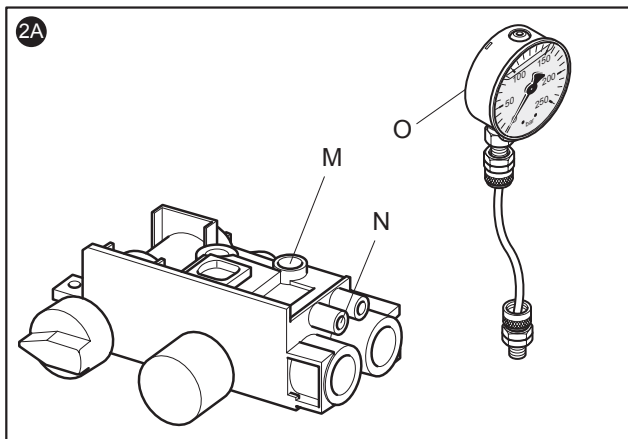
DOC. NO. **59589AP00**
EDITION 2 05 2012

IB. UNIONE APPARECCHIATURE - COMBINING APPLIANCES - GERÄTEZUSAMMENSCHLUSS - UNION D'APPAREILS - UNIÓN DE VARIOS EQUIPOS - VERBINDING VAN APPARATEN MONTERING AV FLERA APPARATER TILLSAMMANS - SAMLING AF APPARATER - UNIÃO DE APARELHOS - ΣΥΝΔΕΣΗ ΣΥΣΚΕΥΩΝ

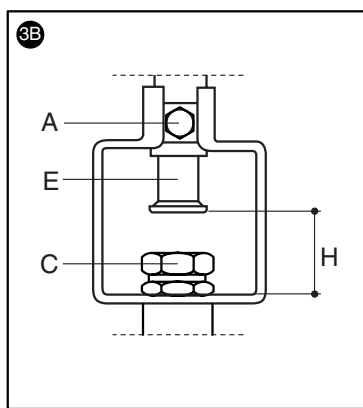
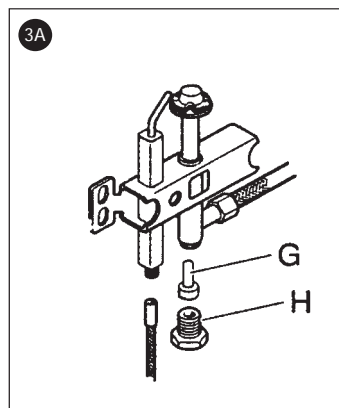


I.C. PROSPETTI INSTALLAZIONE APPARECCHIATURE - APPLIANCE INSTALLATION TABLES - DATENTABELLEN GERÄTEINSTALLATION - TABLEAUX POUR L'INSTALLATION DES APPAREILS - FIGURAS DE INSTALACIÓN DE LOS EQUIPOS - VOORANZICHT INSTALLATIE APPARATEN - PROSPEKT ÖVER APPARATERNAS INSTALLATION - INSTALLATIONS DIAGRAM - PROSPECTOS DE INSTALAÇÃO DOS APARELHOS - ΣΧΕΔΙΑ ΕΓΚΑΤΑΣΤΑΣΗΣ ΣΥΣΚΕΥΩΝ

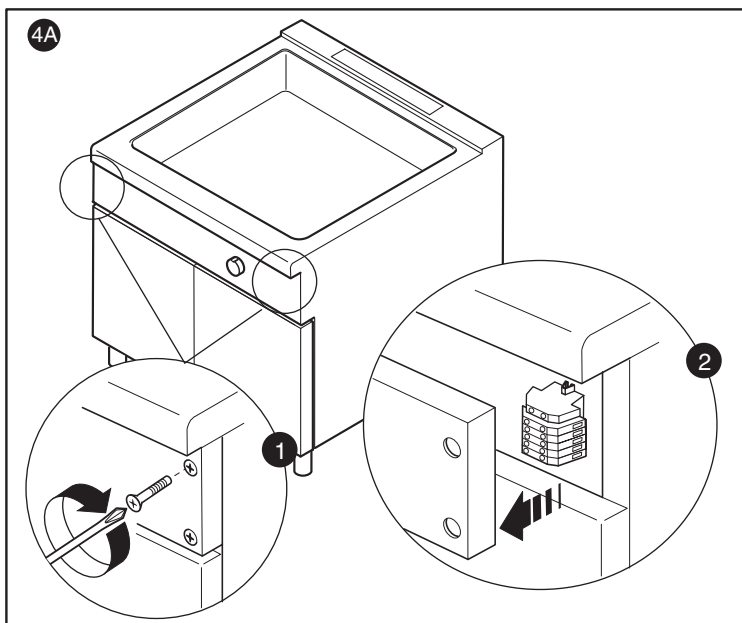
PROSPETTO VALVOLE/RUBINETTI GAS - FIGURE GAS VALVE/COCK FIGURE - PROSPEKT GASVENTILE/GASHÄHNE - FIGURE SOUPAPES/ROBINETS GAZ-FOLLETO VALVULAS/LLAVES GAS - OVERZICHT GASVENTIEL/KRAAN - ÖVERSIKT GASVENTILER/KRANAR - ÖVERSIKT GASVENTILER/HANER - ESQUEMA VALVULAS/TORNEIRAS GAS - κατάλο καυστηρεζοδηγού αερίου



PROSPETTO BRUCIATORI/PILOTI GAS - GAS BURNER/PILOT FIGURE PROSPEKT HAUPTBRENNER/ZÜNDBRENNER - FIGURE BRULEURS/VEILLEUSE GAZ-FOLLETO QUEMADORES/PILOTO GAS - OVERZICHT GASBRANDER/WAAKVLAMBRANDER - ÖVERSIKT BRÄNNARE/GAS PILOTER - ÖVERSIKT BRAENDERE/TYRERAENDERE - ESQUEMA QUEIMADOR/PILOTO GAS - κατάλο βαλβδολεζιβάνεζ αερίου



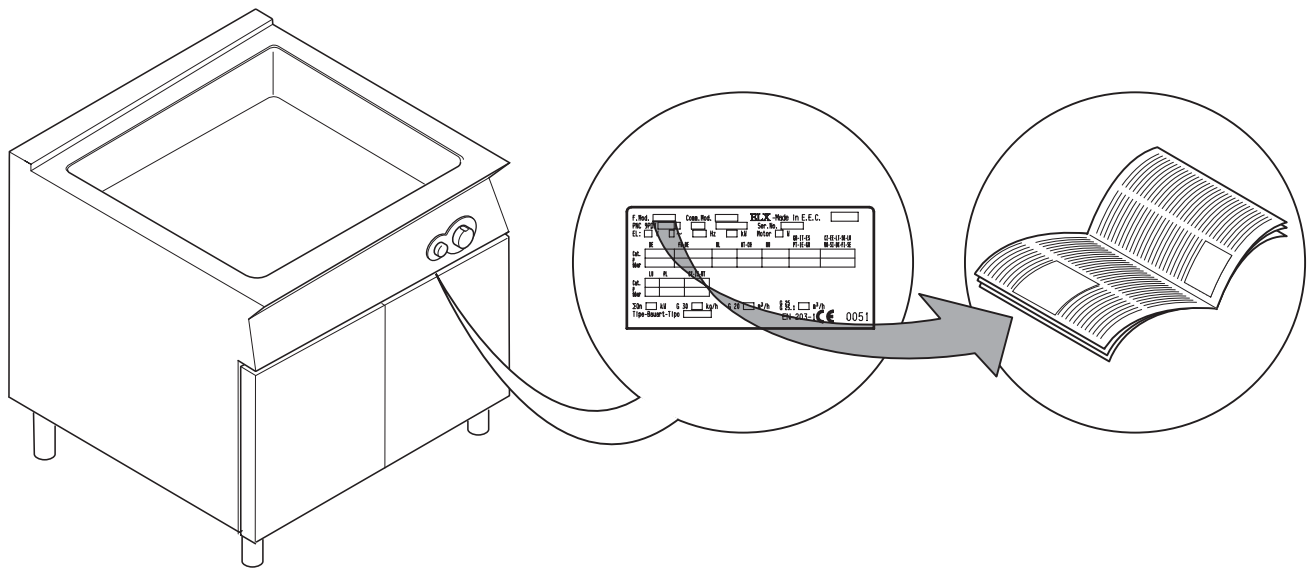
PROSPETTO COLLEGAMENTI ELETTRICI - ELECTRICAL CONNECTIONS - AUFRISS ELEKTRISCHE ANSCHLÜSSE - FIGURE DES BRANCHEMENTS ÉLECTRIQUES - ESQUEMA DE LAS CONEXIONES ELÉCTRICAS - OVERZICHT ELEKTRISCHE AANSLUITINGEN - ÖVERSIKT ÖVER ELEKTRISKA ANSLUTNINGAR - ÖVERSIKT OVER ELEKTRISKE TILSLUTNINGER - PROSPECTO DAS LIGAÇÕES ELÉCTRICAS - ΣΧΕΔΙΟ ΗΛΕΚΤΡΙΚΩΝ ΣΥΝΔΕΣΕΩΝ



INHOUD

I. VERBINDING VAN APPARATEN / VOORAANZICHTEN	2
II. KENMERKENPLAATJE en TECHNISCHE GEGEVENS	55
III. ALGEMENE RICHTLIJNEN	56
IV. ECOLOGIE EN MILIEU	57
1. VERPAKKING	57
2. GEBRUIK	57
3. REINIGING	57
4. VERWERKING TOT AFVAL	57
V. INSTALLATIE	57
1. TOEGEPASTE NORMEN	57
2. UITPAKKEN	57
3. PLAATSING	57
4. ROOKAFVOER	58
5. AANSLUITINGEN	59
6. AANPASSING / AFSTELLING GASAPPARATEN	60
7. VOORDAT DE INSTALLATIEHANDELINGEN WORDEN VOLTOOID	60
VI. GEBRUIKSAANWIJZINGEN	61
1. GEBRUIK VAN DE VASTE BRAADPAN	61
VII. REINIGING	62
1. BUITENKANT	62
2. OVERIGE OPPERVLAKKEN	62
3. KALKAFZETTING	62
4. LANGDURIGE PERIODES WAARIN HET APPARAAT NIET GEBRUIKT WORDT	62
5. BINNENKANT	62
VIII. ONDERHOUD	63
1. ONDERHOUD	63

II. KENMERKENPLAATJE en TECHNISCHE GEGEVENS



LET OP

Deze handleiding verstrekt aanwijzingen omtrent verschillende apparaten. De code van het door u aangeschafte apparaat staat vermeld op het plaatje, dat onder het bedieningspaneel zit (zie afb. boven).

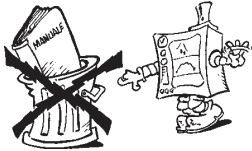
TABEL A - Technische gegevens gas-/elektrische apparaten

MODELLEN		+7M FGDD00	+7M FGHDD00	+7M FEDDD00	+7M FEHDD00
TECHNISCHE GEGEVENS		400 m m	800 m m	400 m m	800 m m
Bakinhoud (tot referentieniveau)	Liter	11	22	11	22
Aansluiting ISO 7/1	Ø	1/2"	1/2"	-	-
Nominaal thermisch vermogen	kW	7	14	-	-
Bouwtype		A1	A1	-	-
Voedingsspanning	V	-	-	400	400
Fasen	N°	-	-	3N	3N
Frequentie	Hz	-	-	50/60	50/60
Maximaal vermogen	kW	-	-	5	10
Doorsnede elektrisch snoer	mm ²	-	-	1,5	1,5

III. ALGEMENE RICHTLIJNEN



- Lees de handleiding aandachtig door voordat u het apparaat in gebruik neemt.



- Bewaar de handleiding voor gebruik na de installatie



- **BRANDGEVAAR** - Zorg ervoor dat er geen brandstoffen in het gebied rondom het apparaat aanwezig zijn. Bewaar geen brandbare materialen in de buurt van dit apparaat.



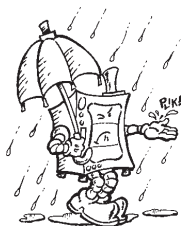
- Installeer het apparaat op een goed geventileerde plaats om te voorkomen dat zich gevaarlijke mengsels van niet verbrande gassen vormen in de ruimte waar het apparaat is geïnstalleerd.
- Voor de luchtcirculatie dient rekening te worden gehouden met de hoeveelheid lucht die nodig is voor de verbranding van 2 m³/h/kW aan gasvermogen, evenals het “welzijn” van de mensen die in de keuken werken.

Onvoldoende ventilatie veroorzaakt verstikking. Dek het ventilatiesysteem van de ruimte waarin dit apparaat geïnstalleerd is, niet af. Dek de ventilatie- en uitlaatopeningen van dit apparaat of van andere apparaten niet af.



- Houd noodtelefoonnummers in een goed zichtbare positie.


- De installatie, het onderhoud en de aanpassing aan andere gassoorten mogen uitsluitend worden verricht door gekwalificeerd personeel, dat door de fabrikant geautoriseerd is. Voor assistentie dient men contact op te nemen met een door de fabrikant erkend technisch servicecentrum. Sta erop dat er oorspronkelijke vervangingsonderdelen worden gebruikt.
- Dit apparaat is ontwikkeld voor het bereiden van voedsel. Het is bestemd voor industrieel gebruik. Ander gebruik dan dat beschreven wordt, is **oneigenlijk**.
- Deze apparatuur is niet geschikt voor gebruik door personen (inclusief kinderen) met beperkte lichamelijke, sensorische of verstandelijke vermogens, of met gebrek aan ervaring en kennis, tenzij zij onder toezicht staan van of een voor hun veiligheid verantwoordelijke persoon of van deze persoon instructies hebben gekregen over het gebruik van het apparaat.
- Het apparaat mag uitsluitend worden gebruikt **door getraind personeel**. Bewaak het apparaat terwijl het in werking is.
- Schakel het apparaat uit als er sprake is van defecten of slechte werking.



- Gebruik voor het schoonmaken van het apparaat of de vloer onder het apparaat geen chloorhoudende producten (natriumhypochloriet, chloorwaterstofzuur of zoutzuur, enz.), ook niet in verdunde vorm. Gebruik geen metalen voorwerpen om het staal schoon te maken (borstels of schuursponsjes van het type Scotch Brite).

- Voorkom dat olie of vet in contact komen met de kunststof delen.
- Voorkom dat vuil, vet, voedsel of andere zaken korsten vormen op of in het apparaat.

- Was het apparaat niet af met directe waterstralen.

Het symbool  op het apparaat geeft aan dat dit **niet** beschouwd mag worden als huisvuil, maar dat het op de juiste wijze tot afval moet worden verwerkt, teneinde negatieve invloeden op het milieu en de gezondheid van de mens te voorkomen.

Neem voor nadere informatie over de recycling van dit product contact op met de plaatselijke vertegenwoordiger of dealer van het product, de klantenservice of de plaatselijke instelling voor afvalverwerking.

Veronachtzaming van het bovenstaande kan de veiligheid van het apparaat in gevaar brengen. De garantie vervalt als het bovenstaande niet in acht genomen wordt.

IV. ECOLOGIE EN MILIEU

1. VERPAKKING



De gebruikte verpakkingsmaterialen zijn milieuvriendelijk en kunnen zonder gevaar worden bewaard of worden verbrand in een afvalverbrandingsinstallatie.

De componenten van kunststof die gerecycled kunnen worden, hebben de volgende merktekens:



Polyethyleen: uitwendige verpakkingsfolie, zakje met de instructies, zakje met de gassproeiers.



Polypropreen: verpakking bovenpanelen, spanbanden.



Piepschuim: beschermende delen rondom het apparaat.

2. GEBRUIK

Onze apparaten leveren zeer goede prestaties en hebben een hoog rendement. Om het verbruik van elektriciteit, water of gas te reduceren, dient het apparaat niet leeg of in omstandigheden waarin optimaal rendement niet mogelijk is (bv. met open deuren of deksels, enz.); het apparaat wordt gebruikt in een goed geventileerde ruimte, om de vorming van gevaarlijke niet verbrande gassen in de ruimte te voorkomen. Te worden gebruikt. Waar mogelijk dient het apparaat alleen te worden voorverwarmd als het daarna wordt gebruikt.

3. REINIGING

Om verspreiding van vervuilende stoffen in het milieu tegen te gaan, wordt geadviseerd het apparaat (aan de buitenkant en waar nodig aan de binnenkant) te reinigen met producten die voor meer dan 90% biologisch afbreekbaar zijn (zie voor nadere informatie hfdst V "REINIGING").

4. VERWERKING TOT AFVAL



Niet achterlaten in het milieu. Onze apparaten zijn voor meer dan 90% van het gewicht gemaakt van recyclebare materialen (roestvrij staal, ijzer, aluminium, gegalvaniseerd staalplaat, koper enz.).

Maak het apparaat volledig onbruikbaar door het elektrische snoer te verwijderen en

door bovendien alle mogelijke sluitingen van ruimten (waar aanwezig) te verwijderen, om te voorkomen dat er iemand in opgesloten kan raken.

V. INSTALLATIE

- Alvorens het apparaat te installeren eerst aandachtig de aanwijzingen voor installatie en onderhoud in deze handleiding doorlezen.



- De installatie, het onderhoud en de aanpassing aan andere gassoorten mogen uitsluitend worden verricht door gekwalificeerd personeel, dat door de fabrikant geautoriseerd is.
- Veronachtzaming van de correcte installatieprocedures, aanpassing en wijziging van het apparaat kan schade aan het apparaat veroorzaken, gevaar voor mensen opleveren en de garantie van de fabrikant laten vervallen.

1. TOEGEPASTE NORMEN

- Installeer het apparaat volgens de veiligheidsvoorschriften en de plaatselijke wetten in elke staat.

2. UITPAKKEN

LET OP!

Controleer onmiddellijk of er tijdens het transport eventueel schade is ontstaan.

- De expediteur is verantwoordelijk voor de veiligheid van de goederen tijdens het transport en de aflevering.
- Bekijk de verpakkingen voor en na het uitladen.
- Dien een claim in bij de expediteur als er zichtbare of onzichtbare schade is aan het apparaat en signaleer bij de aflevering eventuele schade of ontbrekende delen op het transportdocument.
- De chauffeur moet het transportdocument ondertekenen: de expediteur kan de claim afwijzen als dit document niet ondertekend is (de expediteur kan het benodigde formulier verstrekken).



- Verwijder de verpakking, let er op dat u het apparaat niet beschadigt. Doe veiligheidshandschoenen aan.
- Maak de beschermfolie van de metalen oppervlakken langzaam los en verwijder eventuele lijmresten met een geschikt oplosmiddel.
- U heeft na aflevering 2 weken tijd om de expediteur om inspectie van de goederen te vragen wegens onzichtbare schade of gebreken die pas aan het licht gekomen zijn na het uitpakken.
- Bewaar alle documenten die u in de verpakking aantreft.

3. PLAATSING

- Verplaats het apparaat voorzichtig om eventuele beschadiging of gevaar voor mensen te vermijden. Gebruik een pallet voor de (ver)plaatsing.
- Op het installatieschema in deze handleiding staat hoeveel ruimte het apparaat nodig heeft en de plaatsen van de aansluitingen (gas, elektriciteit, water). Controleer ter plaatse of de noodzakelijke verbindingen voor de aansluitingen beschikbaar en klaar zijn.
- Het apparaat kan afzonderlijk of samen met andere apparaten uit dezelfde serie worden geïnstalleerd.
- De apparaten zijn niet geschikt voor inbouw. Laat minstens 10 cm ruimte tussen de apparaten en zij- of achterwanden.
- Zorg voor een goede isolatie van oppervlakken die zich op kleinere afstanden tot het apparaat bevinden dan aangegeven.

- Laat voldoende afstand tussen het apparaat en eventuele brandbare wanden. Geen brandbare materialen of vloeistoffen bewaren in de buurt van het apparaat.
- Laat voldoende ruimte tussen het apparaat en eventuele zijwanden, om latere service- of onderhoudswerkzaamheden mogelijk te maken.
- Controleer nadat het apparaat op zijn plaats is gezet of het waterpas staat en pas de stand, indien nodig, aan. Als het apparaat niet waterpas staat kan dit leiden tot een slechte werking.

3.1. VERBINDING VAN APPARATEN

- (Fig. 1A) Demonteer de panelen van de apparaten door de 4 bevestigingsschroeven weg te halen.
- (Fig. 1B) Verwijder van de zijkant van elke zijde die verbonden moet worden, de bevestigingsschroef van de zijkant die het dichtst bij het bedieningspaneel zit.
- (Fig. 1D) Zet de apparaten tegen elkaar en zet hen waterpas door de pootjes te draaien totdat de bladen op elkaar aansluiten.
- (Fig. 1C) Draai één van de twee plaatjes die binnen in de apparaten zitten 180°.
- (Fig. 1E) Verbind hen aan de voorkant met elkaar, vanaf de binnenkant van het bedieningspaneel van hetzelfde apparaat, door een schroef TE M5x40 (bijgeleverd) in het inzetstuk er tegenover te draaien.

3.2. BEVESTIGING AAN DE VLOER

Om te voorkomen dat afzonderlijk geïnstalleerde apparaten van een halve module kunnen omkiepen, moeten ze aan de vloer worden bevestigd. Volg de bij het accessoire gevoegde aanwijzingen zorgvuldig op (F206136).

3.3 INSTALLATIE OP ONDERKASTEN, VRIJDRAGENDE CONSTRUCTIES OF GEMETSELDE PLINTEN

Volg de instructies die bij het betreffende accessoire zitten zorgvuldig op.

Volg de instructies op die bij het gekozen optionele product worden geleverd.

3.4 AFDICHTEN VAN VOEGEN TUSSEN APPARATEN

Volg de instructies die bij de optionele verpakking met afdichtingspasta worden geleverd.

4. ROOKAFVOER

4.1 APPARATEN VAN HET TYPE "A1"

Plaats apparaten van het type "A1" onder de afzuigkap, om er zeker van te zijn dat tijdens het koken veroorzaakte dampen en rook worden geëlimineerd.

4.2 APPARATEN VAN HET TYPE "B"

(in overeenstemming met de definitie vermeld in het Technisch Installatiereglement DIN-DVGW G634: 1998)

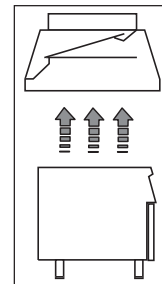
Indien op het typeplaatje van het apparaat alleen type Axx is vermeld dan betekent dit dat deze apparaten niet ontworpen zijn voor rechtstreekse aansluiting op een schoorsteen of afvoerkanaal voor verbrandingsgassen met een afvoer naar buiten. Dit apparaat kan echter wel geïnstalleerd worden onder een afzuigkap of vergelijkbaar systeem voor geforceerde afvoer van verbrandingsproducten.

4.2.1 VERBINDINGSSCHOUW

- Verwijder het rooster van de rookafvoer.
- Installeer de verbindingsschouw volgens de bij het (optionele) accessoire geleverde instructies.

4.2.2 INSTALLATIE ONDER EEN AFZUIGKAP

- Zet het apparaat onder de afzuigkap (fig. hiernaast).
- Breng de rookafvoerpijp omhoog zonder de doorsnede ervan te veranderen.
- Plaats geen valwindafleiders.
- De juiste hoogte van de afvoerpijp en de bijbehorende afstand tot de afzuigkap dienen in overeenstemming te zijn met de geldende voorschriften.
- Het einddeel van de afvoerpijp dient zich minstens 1,8 m boven het oppervlak van het apparaat te bevinden.



Let op! Het systeem moet garanderen dat:
a) de rookafvoer niet geblokkeerd is; b) de afvoerpijp niet langer is dan 3 m. Gebruik het aanpasstuk om afvoerpijpen met andere diameters te verbinden.

5. AANSLUITINGEN



• Alle installatie- of onderhoudswerkzaamheden aan voedingsinstallaties (gas, elektriciteit, water) mogen uitsluitend verricht worden door de nutsbedrijven of door een erkend installateur.

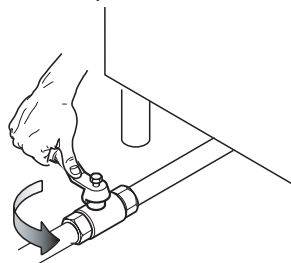
- Stel aan de hand van de gegevens op de plaat vast welk apparaat u heeft aangeschaft.
- Controleer op het installatieschema het type en de plaats van de nutsvoorzieningen die nodig zijn voor het apparaat.

5.1. GASAPPARATEN

WAARSCHUWING! Dit apparaat is geschikt en goedgekeurd om te werken met gas G20 20mbar; om het aan te passen aan een andere gassoort moeten de instructies uit de paragraaf 5.1.6. in dit hoofdstuk worden opgevolgd

5.1.1. VOOR DE AANSLUITING

- Verzekert u ervan dat het apparaat geschikt is voor de gassoort waarmee het zal worden gevoed. Volg anders de aanwijzingen uit hoofdstuk: "Aanpassing / afstelling gasapparaten".
- Breng vóór elk apparaat een gasafsluitkraan/-ventiel met snelkoppeling aan. Plaats de kraan/ventiel op een gemakkelijk te bereiken plaats.



- Verwijder stof, vuil en vreemde voorwerpen die de toevoer zouden kunnen verstoppen uit de aansluitleidingen.
- De gastoevoerlijn moet de hoeveelheid gas verzekeren die nodig is om alle apparaten die erop zijn aangesloten volledig te laten functioneren. Een toevoerlijn die onvoldoende gas levert brengt de goede werking van de apparaten die hierop zijn aangesloten in gevaar.
- **Let op!** Als het apparaat niet waterpas staat kan dit van invloed zijn op de verbranding en leiden tot een slechte werking van het apparaat zelf.

5.1.2. AANSLUITING

- Stel aan de hand van het installatieschema de plaats van de gasaansluiting op de bodem van het apparaat vast.
- Verwijder, indien aanwezig, de kunststof bescherming van de gasaansluiting voordat u de aansluiting maakt.
- Controleer met zeepsop, na de installatie, of er geen lekken zijn op de verbindingpunten.

5.1.3. CONTROLE VAN DE AANSLUITDRUK

Controleer of het apparaat geschikt is voor het aanwezige type gas, aan de hand van de gegevens op het typeplaatje (als het niet overeenstemt, volg dan de instructie op uit de par. "Aanpassing aan een andere gassoort"). De aansluitdruk wordt gemeten terwijl het apparaat in werking is, door gebruik te maken van een manometer (min. 0,1 mbar).

- Verwijder het bedieningspaneel.
- Verwijder de afdichtingsschroef "N" van de drukaansluiting en verbind de manometer "O" (fig. 2A).
- Vergelijk de waarde die wordt gemeten door de manometer met de gegevens in tabel B (zie Bijlage hand-leiding)

- Als de manometer een druk meet die buiten het waardenbereik van tab.B ligt, mag het apparaat niet worden ingeschakeld en dient u contact op te nemen met uw gasbedrijf.

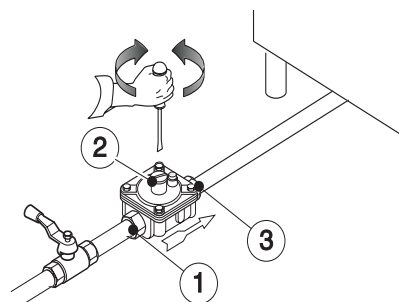
5.1.4 GASDRUKREGELAAR

Als de gasdruk niet de voorgeschreven waarde heeft of moeilijk te regelen is, dient de gasdrukregelaar (artikelnr. 927225) vóór het apparaat op een gemakkelijk te bereiken plaats te worden gemonteerd.

De drukregelaar moet bij voorkeur horizontaal worden gemonteerd, om een goede druk aan de uitgang te verzekeren:

- "1" zijde gasaansluiting van het net.
- "2" drukregelaar;
- "3" zijde gasaansluiting naar het apparaat;

De pijl op de regelaar (→) geeft aan in welke richting het gas stroomt.



OPMERKING! Deze modellen zijn ontworpen en gecertificeerd voor het gebruik met methaan- of propaan-gas. Voor methaangas is de drukregelaar op het spuitstuk ingesteld op 8" Wk. (20mbar).

5.1.5. CONTROLE VAN DE PRIMAIRE LUCHT

De primaire lucht is nauwkeurig afgesteld wanneer de vlam niet loslaat wanneer de brander koud is, en er geen vlaminslag is als de brander warm is.

- Draai de schroef "A" los en plaats de beluchter "E" op de afstand "H" die wordt aangegeven in tab.B (fig. 3B).

5.1.6. AANPASSING AAN EEN ANDERE GASSOORT

In de tabel B "technische gegevens/sproeiers" wordt het type sproeier vermeld waarmee de door de fabrikant geïnstalleerde sproeiers moeten worden vervangen (het nummer is in het sproeierlichaam gestanst).

Controleer aan het einde van de procedure de hele volgende controlelijst:

Check	Ok
• vervanging brandersproeier(s)	
• correcte afstelling van de primaire luchttoevoer naar de brander(s)	
• vervanging sproeier(s) waakvlambrander	
• vervanging schroef/schroeven van het minimum	
• correcte afstelling waakvlambrander(s) indien nodig	
• correcte afstelling voedingsdruk (zie tab. technische gegevens/sproeiers)	
• breng het (bijgeleverde) zelfklevende plaatje aan met de gegevens van de nieuwe gebruikte gassoort	

5.1.6.1 VERVANGING VAN DE SPROEIER VAN DE HOOFDBRANDER (Afb. 3B)

- Draai de schroef "A" en de sproeier "C" los.
- Vervang de sproeier "C" door de sproeier die correspondeert met de gewenste gassoort, volgens de in tabel B vermelde gegevens.
- De diameter van de sproeier wordt in honderdste millimeters vermeld op het lichaam ervan.
- Draai de sproeier "C" helemaal vast

5.1.6.2 VERVANGING VAN DE SPROEIER VAN DE WAAKVLAMBRANDER

- Draai de schroefverbinding "H" los en vervang de sproeier "G" door de sproeier die geschikt is voor de gassoort (Tab. B, zie bijlage, fig.3A).
- Het nummer dat de sproeier identificeert wordt aangegeven op het lichaam ervan.
- Draai de schroefverbinding "H" weer vast.

5.1.6.3 SCHROEF VAN HET MINIMUM

- Draai de schroef van het minimum "M" los van het ventiel en vervang hem door het ventiel dat geschikt is voor de gassoort (helemaal vastdraaien) (Tab.B, fig.2A).

5.2. ELEKTRISCHE APPARATEN

5.2.1. ELEKTRISCHE AANSLUITING (Fig. 4A - Tab.A).

WAARSCHUWING! Alvorens de aansluiting uit te voeren, dient te worden gecontroleerd of de gegevens op het plaatje overeenstemmen met de netspanning en -frequentie.

- Om toegang te krijgen tot het klemmenbord moet het bedieningspaneel van het apparaat worden gedemonteerd door de bevestigingsschroeven los te halen (fig. 4A 1-2).
- Sluit het elektrische snoer aan op het klemmenbord zoals aangegeven wordt op het bij het apparaat geleverde schakelschema.
- De voedingskabel moet door een beschermingsbuis (waar aanwezig) gevoerd worden en vastgezet worden met de daarvoor bestemde kabelklem aan de ingang van de buis.
- Blokkeer het elektrische snoer door middel van de kabelklem.

WAARSCHUWING! De fabrikant kan op geen enkele wijze aansprakelijk gesteld worden als de voorschriften voor ongevallenpreventie niet in acht genomen worden.


5.2.2. ELEKTRISCH SNOER

Tenzij anders aangegeven, zijn onze apparaten niet voorzien van een elektrisch snoer. De installateur dient een buigzame kabel te gebruiken met eigenschappen die niet minder zijn dan die van het type met rubberen isolatie H05RN-F. Bescherm het gedeelte van het snoer buiten het apparaat met een niet buigzame metalen of kunststof buis.

5.2.3. VEILIGHEIDSSCHAKELAAR

Installeer een veiligheidsschakelaar vóór het apparaat. De eigenschappen van de opening tussen de contacten en de maximum lekstroom dienen in overeenstemming te zijn met de geldende voorschriften.

5.3. AARDING EN EQUIPOTENTIALKNOOP

Sluit het apparaat aan op een geaard stopcontact; neem het vervolgens op in een equipotentiaalknoop door middel van de schroef onder het frame aan de voorkant rechts. De schroef is gemarkeerd met het symbool .

5.4 AANSLUITING OP DE WATERLEIDING

Het apparaat moet worden gevoed met drinkwater met een druk van 1,5 - 3 bar.

Let op! Als de waterdruk hoger is dan aangegeven, moet er een drukverminderaar worden gebruikt om beschadiging van het apparaat te voorkomen.

Voor de juiste installatie moet de waterinlaatleiding worden aangesloten op het distributienet met een mechanisch filter en een afsluitkraan. Alvorens het filter te verbinden moet u een zekere hoeveelheid water laten doorstromen, om eventueel vuil uit de leidingen te spoelen.

5.5. AFVOER

Het afvoerwater moet worden afgevoerd door een geschikt spruitstuk, dat minstens bestand is tegen temperaturen van 100° C. De stoom die geproduceerd wordt tijdens de afvoertfasen mag het apparaat niet raken.

6. VEILIGHEIDSTHERMOSTAAT

Sommige modellen van onze apparaten hebben een veiligheidsthermostaat die automatisch ingeschakeld wordt wanneer er temperaturen worden geconstateerd die hoger zijn dan de van te voren bepaalde waarde, zodat de gas-toevoer (gasapparaten) of de elektrische voeding (elektrische apparaten) wordt afgesloten.

6.1. TERUGSTELLING

- Wacht tot het apparaat is afgekoeld: 90°C is bij benadering een geschikte temperatuur voor de terugstelling.
- Druk op de rode knop op het lichaam van de veiligheidsthermostaat.

WAARSCHUWING! Als er voor de terugstelling een bescherming moet worden gedemonteerd (bv.: bedieningspaneel) dan moet dit gedaan worden door een gespecialiseerde technicus. Als de veiligheidsthermostaat onklaar gemaakt wordt, komt de garantie te vervallen.

7. VOORDAT DE INSTALLATIEHANDELINGEN WORDEN VOLTOOID

Alle verbindingen met water en zeep controleren om u ervan te verzekeren dat er geen gaslekkages zijn. Geen open vlam gebruiken om gaslekkages op te sporen. Alle branders aansteken, zowel afzonderlijk als tegelijk, om de correcte werking van de gaskleppen, de gaspitten en de ontsteking te controleren. Voor elke brander de regelaar van de vlam op de laagste afstelling zetten, zowel afzonderlijk als tegelijk; na voltooiing van deze handelingen dient de installateur de gebruiker in te lichten over de correcte gebruikswijze. Indien het apparaat niet goed werkt, nadat alle controles zijn uitgevoerd, contact opnemen met de plaatselijke assistentiedienst.

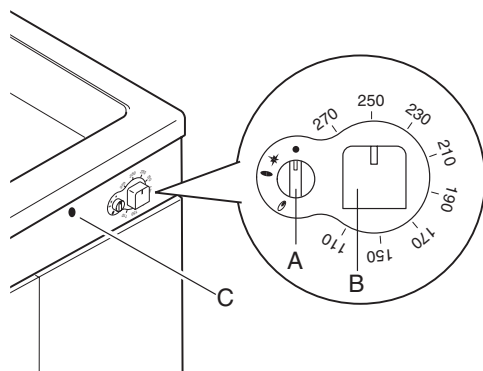
VI. GEBRUIKSAANWIJZINGEN

1. GEBRUIK VAN DE VASTE BRAADPAN

Algemene voorzorgsmaatregelen

- Dit apparaat is bedoeld voor industrieel gebruik en mag alleen worden gebruikt door getraind personeel.
- Dit apparaat dient alleen te worden bestemd voor het gebruik waarvoor het ontworpen is; d.w.z. voor het bereiden van vlees in saus, stoofvlees, sauzen, gefruite voedingsmiddelen, omeletten en bereidingen in vocht in het algemeen. Elk ander gebruik wordt oneigenlijk geacht.
- Gebruik het apparaat niet om te frituren, de temperatuur van de bodem van de bak wordt hoger dan 230°C, waardoor brand kan ontstaan;
- Alvorens het apparaat voor het eerst te gaan gebruiken moeten de industriële vetten grondig uit de bak worden verwijderd, door als volgt te werk te gaan:
 - vul de bak met water en een gewoon reinigingsmiddel, en breng het gedurende enkele minuten aan de kook.
 - tap de bak af en spoel hem zorgvuldig uit met schoon water. Zorg bovendien, zo mogelijk, voor voorverwarming van het apparaat onmiddellijk voor het gebruik.

1.1. GASMODELLEN



Inschakeling

De bedieningsknoppen van de thermostaatklep hebben de volgende gebruiksstanden:

Knop A:

- Stand "uit"
- ★ Stand "ontsteking waakvlam"
- Stand "waakvlam ontstoken"
- Stand "aan"

• Draai de knop "A" tegen de klok in van de stand ● naar de stand ★.

• Druk de knop "A" helemaal in en draai hem op de stand ● om de waakvlam aan te steken. Gebeurt dit niet, herhaal de handeling dan totdat de brander ontsteekt.

Laat de knop "A" vervolgens los nadat hij ongeveer 20 seconden lang ingedrukt gehouden is, en controleer of de waakvlam blijft branden; gebeurt dat niet, probeer het dan opnieuw.

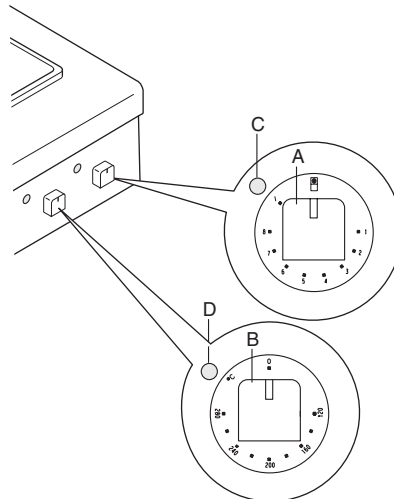
Let op: als de knop wordt teruggedraaid op de stand "uit" waardoor de waakvlambrander uitgaat, moet u 60 seconden wachten (deblokkering knop) alvorens hem opnieuw aan te steken.

- Om de hoofdbrander aan te steken de knop "A" tegen de klok in draaien van de stand ● naar de stand ●.
- De temperatuur wordt geregeld door de knop "B" op de gewenste stand te draaien

Uitschakeling

- Draai de knop "A" met de klok mee van de stand ● naar de stand ★.
- Druk hem vervolgens helemaal in en draai hem naar de stand ★; laat hem weer los en draai hem in de stand ●.

1.2. ELEKTRISCHE MODELLEN



1.3.1 DROGE BEREIDING

- Schakel de schakelaar die vóór het apparaat is geïnstalleerd, in.
- Draai de thermostaatknop "B" op de stand die overeenkomt met de gewenste bereidingstemperatuur, tussen 120 en 280 °C.
- Draai de knop van de energieregeling "A" met de klok mee naar de stand "oneindig".

Als het groene controlelampje gaat branden, wil dat zeggen dat het apparaat onder spanning staat.

Als het gele controlelampje "C" gaat branden, wil dat zeggen dat de verwarmingselementen werken; als het lampje uitgaat, wil dat zeggen dat de ingestelde temperatuur bereikt is.

1.3.2. BEREIDING IN VOCHT

Voor de bereiding van levensmiddelen in vocht (bv. sauzen, stoofvlees, jus enz.) de volgende handelingen verrichten:

- Draai de thermostaatknop "B" naar de gewenste temperatuur.
- Zet de knop van de energieregeling "A" op een stand waarmee de kooktemperatuur van het voedsel behouden blijft, houd er rekening mee dat stand "1" overeenkomt met het minimale vermogen en stand "8" met het maximale vermogen.

Let op! Tijdens de werking worden de oppervlakken erg heet

Opmerking:

De dop wordt gebruikt om het afvoergaatje aan de voorkant van de bak af te sluiten wanneer het apparaat gebruikt wordt voor bereidingen in vocht.

De saus of jus wordt verzameld in de opvangbak die onder het bedieningspaneel zit.

Aan het einde van de dienst

- Draai de bedieningsknoppen op de stopstand "0".
- Schakel de elektrische schakelaar die vóór het apparaat geïnstalleerd is, uit.

VII. REINIGING

PAS OP!

Alvorens reinigingswerkzaamheden te gaan uitvoeren, moet de elektrische voeding van het apparaat worden afgekoppeld.

1. BUITENKANT

GESATINEERDE STALEN OPPERVLAKKEN (dagelijks)

- Maak alle stalen oppervlakken schoon: het vuil kan gemakkelijk en moeiteloos worden verwijderd als het zich pas net gevormd heeft.
- Verwijder vuil, vet, kookresten van de stalen oppervlakken op een lage temperatuur; gebruik hiervoor zeepsop, met of zonder reinigingsmiddel, en een doek of spons. Maak alle gereinigde oppervlakken na afloop goed droog.
- Als vuil, vet of voedselresten opgedroogd zijn, wrijf hen dan weg met een doek/spons in de richting van de satineringsrichting en spoel de doek vaak uit: door tijdens het wrijven ronde bewegingen te maken loopt u de kans dat vuilresten op doekje of spons de satineringsrichting van het staal beschadigen.
- IJzeren voorwerpen zouden het staal kunnen vernielen of beschadigen: beschadigde oppervlakken worden sneller vuil en zijn eerder onderhevig aan corrosie.
- Herstel de satineringsrichting, indien nodig.

DOOR WARMTE ZWART GEWORDEN OPPERVLAKKEN (wanneer nodig)

Door blootstelling aan hoge temperaturen kunnen donkere ringen ontstaan. Hier is geen sprake van beschadiging; dit kan verholpen worden door de aanwijzingen van de vorige paragraaf op te volgen.

2. OVERIGE OPPERVLAKKEN

BAKKEN/VERWARMDE HOUDERS (dagelijks)

Maak de bakken of de houders van de apparaten schoon met kokend water, waaraan eventueel soda (ontvettingsmiddel) is toegevoegd. Gebruik de (optionele of bijgeleverde) accessoires die in de lijst worden vermeld, om opgehoopt vuil of voedselafzettingen te verwijderen.

WAARSCHUWING – Bij elektrische apparaten moet zorgvuldig worden vermeden dat er water binnendringt op de elektrische componenten: infiltraties kunnen kortsluiting en lekstroomverschijnselen veroorzaken, waardoor de beveiligingen van het apparaat worden ingeschakeld.

3. KALKAFZETTING

STALEN OPPERVLAKKEN (wanneer nodig)

Verwijder kalkafzettingen (vlekken en ringen) die achtergelaten zijn door water op stalen oppervlakken met geschikte reinigingsmiddelen (bv.: natuuraazijn) of chemische producten (bv.: "STRIPAWAY" geproduceerd door ECOLAB).

KETELS OF TUSSENRUIMTEN (minstens eenmaal per maand)

- Ontkalk de elementen die dienen voor het verzamelen of verwarmen van water (bv.: de tussenwand van indirecte pannen) door ze te vullen met zuivere azijn of een oplossing van chemisch reinigingsmiddel (1/3) en water (2/3).

AZIJN

- Gedurende ongeveer 5 minuten verwarmen
- De azijn minstens 20 minuten laten inwerken.
- Met ruim water uitspoelen.

CHEMISCH REINIGINGSMIDDEL

- Gedurende ongeveer 3 minuten verwarmen
- De oplossing minstens 10 minuten laten inwerken.
- Met ruim water uitspoelen.

4. LANGDURIGE PERIODES WAARIN HET APPARAAT NIET GEBRUIKT WORDT

Tref de volgende maatregelen als het apparaat lange tijd niet gebruikt wordt:

- Sluit de kranen en hoofdschakelaars vóór het apparaat.
- Neem alle roestvrij stalen oppervlakken af met een doek die vochtig gemaakt is in wat vaseline-olie, zodat er een beschermend laagje ontstaat.
- Lucht de vertrekken regelmatig.
- Controleer het apparaat voordat u het opnieuw gaat gebruiken.
- Zet de elektrisch gevoede apparatuur gedurende minstens 45 minuten in de minimumstand, om te voorkomen dat het opgehoopte vocht te snel verdampt en het element dientengevolge uitvalt.

5. BINNENZIJDEN (om de 6 maanden)

WAARSCHUWING! Werkzaamheden die men dient te laten verrichten door gespecialiseerde technici.

- Controleren van de staat van de binnenzijden.
- Verwijderen van eventueel opgehoopte vuilresten binnenin het apparaat.
- Controleren en reinigen van het afvoersysteem.

OPMERKING! Onder bijzondere omgevingsomstandigheden (bv.: intensief gebruik van het apparaat, zilte omgeving e.d.) wordt geadviseerd bovenstaande reinigingswerkzaamheden vaker uit te voeren.

VIII. ONDERHOUD

1. ONDERHOUD

Alle componenten die onderhoud vereisen zijn te bereiken vanaf de voorzijde van het apparaat, nadat het bedieningspaneel verwijderd is. Koppel de elektrische voeding af voordat u het apparaat open maakt

1.1 ENKELE STORINGEN EN HUN OPLOSSINGEN

Ook bij het reguliere gebruik van het apparaat kunnen er zich storingen voordoen.

- *De waakvlambrander ontsteekt niet.*

Mogelijke oorzaken:

- De bougie zit niet goed vast of is slecht aangesloten,
- De ontsteking of de bougiekabel zijn beschadigd.
- Onvoldoende druk in de gasleidingen,
- De sproeier zit verstopt,
- Het gasventiel is defect;

- *De waakvlambrander gaat uit.*

Mogelijke oorzaken:

- Het thermokoppel wordt niet voldoende verwarmd door de waakvlambrander.
- Het thermokoppel is defect.
- De ontstekingsknop van het gas wordt niet voldoende ingedrukt.
- Geen gasdruk bij het ventiel.
- Het gasventiel is defect.

De waakvlambrander is nog ingeschakeld maar de hoofdbrander ontsteekt niet

Mogelijke oorzaken:

- Drukval in de gasleiding.
- Sproeier verstopt of gasventiel defect.
- De gasuitgangsoeningen van de brander zitten verstopt.
- Ventielknop staat niet open.

Het is niet mogelijk de temperatuur te regelen.

Mogelijke oorzaken:

- De thermostaatbol is defect.
- Het gasventiel is defect.

AANWIJZINGEN VOOR DE VERVANGING VAN DE COMPONENTEN (mag uitsluitend worden gedaan door een erkend installateur).

Verwijder het frontbedieningspaneel om toegang te krijgen tot:

GASVENTIEL

- Verwijder de knoppen en het bedieningspaneel.
- Schroef de leiding van de waakvlambrander en het thermokoppel los.
- Schroef de gasingangs- en uitgangsverbindingen los.
- Verwijder de thermostaatbol die zich onder het bassin bevindt.
- Voer dezelfde procedure omgekeerd uit voor de installatie.

GROEP WAAKVLAMBRANDER, THERMOKOPPEL, ONTSTEKINGSBOUGIE, ONTSTEKER

- Verwijder de knoppen en het bedieningspaneel.
- Vervang het onderdeel.

HOOFDBRANDER

- Verwijder de knoppen en het bedieningspaneel.
 - Verwijder de bevestiging van de brander aan de gasleiding naar de sproeierhouder.
 - Verwijder het voorpaneel van de verbrandingskamer
 - Neem de brander weg en vervang hem.
- Voer dezelfde procedure omgekeerd uit voor de installatie.

1.2 ONDERHOUDSPROGRAMMA

- Het wordt aanbevolen het apparaat minstens eenmaal per 12 maanden te laten controleren door een erkend vakman. Hiervoor wordt het sluiten van een onderhoudscontract aanbevolen.

NL. THE NETHERLANDS (category II2L3B/P)

TABEL B - Gasdruk en gegevens sproeiers

SOORT GAS		G25							G30/G31						
		Nominaal		Minimaal		Maximaal			Nominaal		Minimaal		Maximaal		
GASDRUK		(mbar)	25		20		30			30		25		35	
MODELLEN	Ø (mm)	kW	Beluchter	Sproeier MAX		Sproeier MIN		Waakvlambrander	Beluchter	Sproeier MAX		Sproeier MIN		Waakvlambrander	
			mm	mm	Opdruk	mm	Opdruk	n°	mm	mm	Opdruk	mm	Opdruk	n°	
Model 1/2M	-	-	14	2,05	205	1,50	150	35	16	1,30	130	1,00	100	25	
Model 1M	-	-	14	2,95	295	2,25	225	35	17	1,90	190	1,50	150	25	
Verwarmingwaarde van minder (Hi) dan			34.02 Mj/m3						45.65 Mj/Kg (Gas G30)						
Totaal gasverbruik (met een verwarmingwaarde van minder (Hi) dan 15°C en 1013mbar)															
+7M FGDD00	kW 7		0,74 m3/u						0,55 kg/u						
+7M FGHDD00	kW 14		1,48 m3/u						1,10 kg/u						