

11/2011

Mod: E17/4PQ8T-N

Production code: 373017

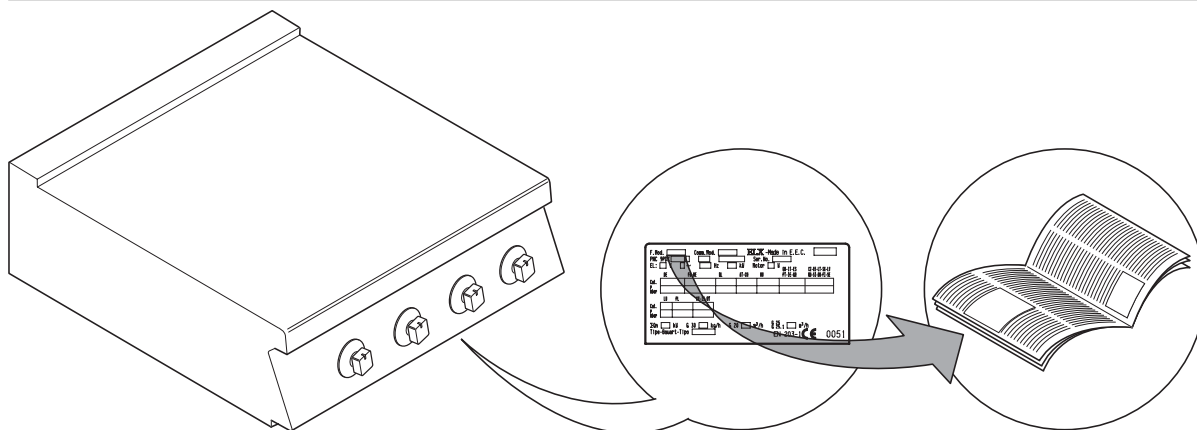


Diamond
catering equipment

INHOUD

I. VERBINDING VAN APPARATEN / VOORAANZICHTEN	2
II. KENMERKENPLAATJE en TECHNISCHE GEGEVENS	65
III. ALGEMENE RICHTLIJNEN	66
IV. ECOLOGIE EN MILIEU	67
1. VERPAKKING	67
2. GEBRUIK	67
3. REINIGING	67
4. VERWERKING TOT AFVAL	67
V. INSTALLATIE	67
1. TOEGEPASTE NORMEN	67
2. UITPAKKEN	67
3. PLAATSING	67
4. ROOKAFVOER	68
5. AANSLUITINGEN	69
6. VEILIGHEIDSTHERMOSTAAT	70
7. VOORDAT DE INSTALLATIEHANDELINGEN WORDEN VOLTOOID	70
8. HANDRAIL	71
VI. GEBRUIKSAANWIJZINGEN	72
1. GEBRUIK VAN DE KOOKPLAAT	72
2. GEBRUIK VAN DE OVEN	73
VII. REINIGING	74
1. BUITENKANT	74
2. OVERIGE OPPERVLAKKEN	74
3. PERIODES WAARIN HET APPARAAT NIET GEBRUIKT WORDT	74
4. BINNENKANT	74
VIII. ONDERHOUD	75
1. ONDERHOUD	75
2. LIJST VAN COMPONENTEN	75

II. KENMERKENPLAATJE en TECHNISCHE GEGEVENS



LET OP

Deze handleiding verstrekt aanwijzingen omtrent verschillende apparaten. De code van het door u aangeschafte apparaat staat vermeld op het plaatje, dat onder het bedieningspaneel zit (zie afb. boven).

TABEL A - Technische gegevens gas-/elektrische apparaten

MODELLEN		+7GCGD2C00	+7GCGH4C00	+7GCGL6C00	+7GCGH4C00	+7GCGL6C10	+7GCGH4C00	+7GCGL6C20	+7GCGD2C0A	+7GCGH4C0A	+7GCGL6C1A	+7GCGH4CEA	+7GCGL6C0A	+7GCGH4CEN
TECHNISCHE GEGEVENS		400m m	800m m	1200m m	800m m	1200m m	800m m	1200m m	400m m	800m m	800m m	800m m	1200m m	800m m
Voedingsspanning	V	-	-	-	-	-	400	400	-	-	-	400	-	230
Opgenomen elektrisch vermogen	kW	-	-	-	-	-	6	6	-	-	-	6	-	6
Fasen	N°	-	-	-	-	-	3N	3N	-	-	-	3N	-	3
Frequentie	Hz	-	-	-	-	-	50/60	50/60	-	-	-	50/60	-	50/60
Aansluiting ISO 7/1	Ø	1/2"	1/2"	1/2"	1/2"	1/2"	1/2"	1/2"	1/2"	1/2"	1/2"	1/2"	1/2"	1/2"
Branders kookplaat Ø60 (5.50-1.4 kW)	Nr.	2	4	6	4	6	4	6	2	4	4	4	6	4
Nominaal thermisch vermogen kookplaat	kW	11	22	33	22	33	22	33	11	22	22	22	33	22
Bouwtype		A1	A1	A1	A1	A1	A1	A1	A1	A1	A1	A1	A1	A1
Type Oven	-	-	-	-	Gas	Gas	Elektrisch	Elektrisch	-	-	Gas	Elektrisch	-	Elektrisch
Maximaal thermisch vermogen oven	kW	-	-	-	6	6	-	-	-	-	6	-	-	-
Minimaal thermisch vermogen oven	kW	-	-	-	-	-	-	-	-	-	-	-	-	-
Nominaal thermisch vermogen	kW	11	22	33	28	39	22	33	11	22	28	22	33	22

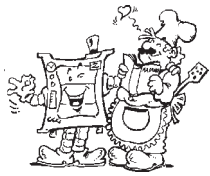
TABEL A - Technische gegevens elektrische apparaten

MODELLEN		+7ECED2R00	+7ECEH4R00	+7ECEH4R00	+7ECEH4R00
TECHNISCHE GEGEVENS		400m m	800m m	1200m m	800m m
Voedingsspanning	V	380-400	380-400	380-400	380-400
Fasen	N°	3N	3N	3N	3N
Frequentie	Hz	50/60	50/60	50/60	50/60
Platen kookplaat (2,6 kW)	Nr.	2	4	6	4
Maximaal vermogen platen kookplaat	kW	5,2	10,4	15,6	10,4
Maximum vermogen oven	kW	-	-	-	6
Nominaal maximumvermogen	kW	4,5 - 5,2	9 - 10,4	13,5-15,6	14,6 - 16,4
Doorsnede elektrisch snoer	m m ²	4	4	6	4

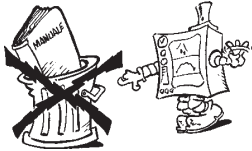
TABEL A - Technische gegevens elektrische apparaten

MODELLEN		+7ECED2R0N	+7ECEH4R0N	+7ECEH4REN	+7ECM D2R05	+7ECM D2R06	+7ECM H4RE5	+7ECM H4RE6	+7ECM L6Q25	+7ECM L6Q26
TECHNISCHE GEGEVENS		400m m	800m m	800m m	400m m	400m m	800m m	800m m	800m m	800m m
Voedingsspanning	V	230	230	230	400	440	400	440	400	440
Fasen	N°	3	3	3	3	3	3	3	3	3
Frequentie	Hz	50/60	50/60	50/60	50/60	50/60	50/60	50/60	50/60	50/60
Platen kookplaat (2,6 kW)	Nr.	2	4	4	2	2	4	4	4	4
Maximaal vermogen platen kookplaat	kW	5,2	10,4	10,4	5,2	5,2	10,4	10,4	10,4	10,4
Maximum vermogen oven	kW	-	-	6	-	-	6	6	6	6
Nominaal maximumvermogen	kW	4,5 - 5,2	9 - 10,4	14,6 - 16,4	4,5 - 5,2	4,5 - 5,2	14,6 - 16,4	14,6 - 16,4	14,6 - 16,4	14,6 - 16,4
Doorsnede elektrisch snoer	m m ²	4	4	4	4	4	4	4	4	4

III. ALGEMENE RICHTLIJNEN



- Lees de handleiding aandachtig door voordat u het apparaat in gebruik neemt.



- Bewaar de handleiding voor gebruik na de installatie



- **BRANDGEVAAR** - Zorg ervoor dat er geen brandstoffen in het gebied rondom het apparaat aanwezig zijn. Bewaar geen brandbare materialen in de buurt van dit apparaat.



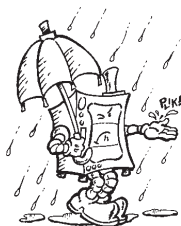
- Installeer het apparaat op een goed geventileerde plaats om te voorkomen dat zich gevaarlijke mengsels van niet verbrande gassen vormen in de ruimte waar het apparaat is geïnstalleerd.
- Voor de luchtcirculatie dient rekening te worden gehouden met de hoeveelheid lucht die nodig is voor de verbranding van 2 m³/h/kW aan gasvermogen, evenals het “welzijn” van de mensen die in de keuken werken.

Onvoldoende ventilatie veroorzaakt verstikking. Dek het ventilatiesysteem van de ruimte waarin dit apparaat geïnstalleerd is, niet af. Dek de ventilatie- en uitlaatopeningen van dit apparaat of van andere apparaten niet af.



- Houd noodtelefoonnummers in een goed zichtbare positie.


- De installatie, het onderhoud en de aanpassing aan andere gassoorten mogen uitsluitend worden verricht door gekwalificeerd personeel, dat door de fabrikant geautoriseerd is. Voor assistentie dient men contact op te nemen met een door de fabrikant erkend technisch servicecentrum. Sta erop dat er oorspronkelijke vervangingsonderdelen worden gebruikt.
- Dit apparaat is ontwikkeld voor het bereiden van voedsel. Het is bestemd voor industrieel gebruik. Ander gebruik dan dat beschreven wordt, is **oneigenlijk**.
- Deze apparatuur is niet geschikt voor gebruik door personen (inclusief kinderen) met beperkte lichamelijke, sensorische of verstandelijke vermogens, of met gebrek aan ervaring en kennis, tenzij zij onder toezicht staan van of een voor hun veiligheid verantwoordelijke persoon of van deze persoon instructies hebben gekregen over het gebruik van het apparaat.
- Het apparaat mag uitsluitend worden gebruikt **door getraind personeel**. Bewaak het apparaat terwijl het in werking is.
- Schakel het apparaat uit als er sprake is van defecten of slechte werking.



- Gebruik voor het schoonmaken van het apparaat of de vloer onder het apparaat geen chloorhoudende producten (natriumhypochloriet, chloorwaterstofzuur of zoutzuur, enz.), ook niet in verdunde vorm. Gebruik geen metalen voorwerpen om het staal schoon te maken (borstels of schuursponsjes van het type Scotch Brite).

- Voorkom dat olie of vet in contact komen met de kunststof delen.
- Voorkom dat vuil, vet, voedsel of andere zaken korsten vormen op of in het apparaat.

- Was het apparaat niet af met directe waterstralen.

Het symbool  op het apparaat geeft aan dat dit **niet** beschouwd mag worden als huisvuil, maar dat het op de juiste wijze tot afval moet worden verwerkt, teneinde negatieve invloeden op het milieu en de gezondheid van de mens te voorkomen.

Neem voor nadere informatie over de recycling van dit product contact op met de plaatselijke vertegenwoordiger of dealer van het product, de klantenservice of de plaatselijke instelling voor afvalverwerking.

Veronachtzaming van het bovenstaande kan de veiligheid van het apparaat in gevaar brengen. De garantie vervalt als het bovenstaande niet in acht genomen wordt.

IV. ECOLOGIE EN MILIEU

1. VERPAKKING



De gebruikte verpakkingsmaterialen zijn milieuvriendelijk en kunnen zonder gevaar worden bewaard of worden verbrand in een afvalverbrandingsinstallatie.

De componenten van kunststof die gerecycled kunnen worden, hebben de volgende merktekens:



Polyethyleen: uitwendige verpakkingsfolie, zakje met de instructies, zakje met de gassproeiers.



Polypropreen: verpakking bovenpanelen, spanbanden.



Piepschuim: beschermende delen rondom het apparaat.

2. GEBRUIK

Onze apparaten leveren zeer goede prestaties en hebben een hoog rendement. Om het verbruik van elektriciteit, water of gas te reduceren, dient het apparaat niet leeg of in omstandigheden waarin optimaal rendement niet mogelijk is (bv. met open deuren of deksels, enz.); het apparaat wordt gebruikt in een goed geventileerde ruimte, om de vorming van gevaarlijke niet verbrande gassen in de ruimte te voorkomen. Te worden gebruikt. Waar mogelijk dient het apparaat alleen te worden voorverwarmd als het daarna wordt gebruikt.

3. REINIGING

Om verspreiding van vervuilende stoffen in het milieu tegen te gaan, wordt geadviseerd het apparaat (aan de buitenkant en waar nodig aan de binnenkant) te reinigen met producten die voor meer dan 90% biologisch afbreekbaar zijn (zie voor nadere informatie hfdst V "REINIGING").

4. WEGGOOIEN ALS AFVAL



Niet achterlaten in het milieu. Onze apparaten zijn voor meer dan 90% van het gewicht gemaakt van recyclebare materialen (roestvrij staal, ijzer, aluminium, gegalvaniseerd staalplaat, koper enz.).

Maak het apparaat volledig onbruikbaar door het elektrische snoer te verwijderen en door bovendien alle mogelijke sluitingen van ruimten (waar aanwezig) te verwijderen, om te voorkomen dat er iemand in opgesloten kan raken.

V. INSTALLATIE

- Alvorens dit apparaat te installeren eerst aandachtig de aanwijzingen voor installatie en onderhoud, die in deze handleiding staan, doorlezen.



- De installatie, het onderhoud en de aanpassing aan andere gassoorten mogen uitsluitend worden verricht door gekwalificeerd personeel, dat door de fabrikant geautoriseerd is.
- Veronachtzaming van de correcte installatieprocedures, aanpassing en wijziging van het apparaat kan schade aan het apparaat veroorzaken, gevaar voor mensen opleveren en de garantie van de fabrikant laten vervallen.

1. TOEGEPASTE NORMEN

- Installeer het apparaat volgens de veiligheidsnormen en de plaatselijke wetten in elke staat.

2. UITPAKKEN

LET OP!

Controleer onmiddellijk of er tijdens het transport eventueel schade is ontstaan.

- De expediteur is verantwoordelijk voor de veiligheid van de goederen tijdens het transport en de aflevering.
- Bekijk de verpakkingen voor en na het uitladen.
- Dien een claim in bij de expediteur als er zichtbare of onzichtbare schade is, door op het transportdocument eventuele schade of ontbrekende onderdelen te vermelden.
- De chauffeur moet het transportdocument ondertekenen: de expediteur kan de claim afwijzen als dit document niet ondertekend is (de expediteur kan het benodigde formulier verstrekken).



- Verwijder de verpakking, let er op dat u het apparaat niet beschadigt. Doe veiligheidshandschoenen aan.
- Maak de beschermfolie van de metalen oppervlakken langzaam los en verwijder eventuele lijmresten met een geschikt oplosmiddel.
- U heeft na aflevering 2 weken tijd om de expediteur om inspectie van de goederen te vragen wegens onzichtbare schade of gebreken die pas aan het licht gekomen zijn na het uitpakken.
- Bewaar alle documenten die u in de verpakking aantreft.

3. PLAATSING

- Verplaats het apparaat voorzichtig om eventuele beschadiging of gevaar voor mensen te vermijden. Gebruik een pallet voor de (ver)plaatsing.
- Op het installatieschema in deze handleiding staat hoeveel ruimte het apparaat nodig heeft en de plaatsen van de aansluitingen (gas, elektriciteit, water). Controleer ter plaatse of de noodzakelijke verbindingen voor de aansluitingen beschikbaar en klaar zijn.
- Het apparaat kan afzonderlijk of samen met andere apparaten uit dezelfde serie worden geïnstalleerd.
- De apparaten zijn niet geschikt voor inbouw. Laat minstens 10 cm ruimte tussen de apparaten en zij- of achterwanden.
- Zorg voor een goede isolatie van oppervlakken die zich op kleinere afstanden tot het apparaat bevinden dan aangegeven.

- Laat voldoende afstand tussen het apparaat en eventuele brandbare wanden. Geen brandbare materialen of vloeistoffen bewaren in de buurt van het apparaat.
- Laat voldoende ruimte tussen het apparaat en eventuele zijwanden, om latere service- of onderhoudswerkzaamheden mogelijk te maken.
- Controleer nadat het apparaat op zijn plaats is gezet of het waterpas staat en pas de stand, indien nodig, aan. Als het apparaat niet waterpas staat kan dit van invloed zijn op de verbranding en leiden tot een slechte werking van het apparaat zelf.

3.1. VERBINDING VAN APPARATEN

- (Fig. 1A) Demonteer de panelen van de apparaten door de 4 bevestigingsschroeven weg te halen.
- (Fig. 1B) Verwijder van de zijkant van elke zijde die verbonden moet worden, de bevestigingsschroef van de zijkant die het dichtst bij het bedieningspaneel zit.
- (Fig. 1D) Zet de apparaten tegen elkaar en zet hen waterpas door de pootjes te draaien totdat de bladen op elkaar aansluiten.
- (Fig. 1C) Draai één van de twee plaatjes die binnen in de apparaten zitten 180°.
- (Fig. 1E) Verbind hen aan de voorkant met elkaar, vanaf de binnenkant van het bedieningspaneel van het apparaat zelf, door een schroef TE M5x40 (bijgeleverd) in het inzetstuk er tegenover te draaien.

3.2. BEVESTIGING AAN DE VLOER

Om te voorkomen dat afzonderlijk geïnstalleerde apparaten van een halve module kunnen omkiepen, moeten ze aan de vloer worden bevestigd. Volg de bij het accessoire gevoegde aanwijzingen zorgvuldig op (F206136).

3.3. INSTALLATIE OP ONDERKASTEN, VRIJDRAGENDE CONSTRUCTIES OF GEMETSELDE PLINTEN

Volg de instructies die bij het betreffende accessoire zitten zorgvuldig op.

Volg de instructies op die bij het gekozen optionele product worden geleverd.

3.4. AFDICHTEN VAN VOEGEN TUSSEN APPARATEN

Volg de instructies die bij de optionele verpakking met afdichtingspasta worden geleverd.

4. ROOKAFVOER

4.1 APPARATEN VAN HET TYPE "A1"

Plaats apparaten van het type "A1" onder de afzuigkap, om er zeker van te zijn dat tijdens het koken veroorzaakte dampen en rook worden geëlimineerd.

4.2 APPARATEN VAN HET TYPE "B"

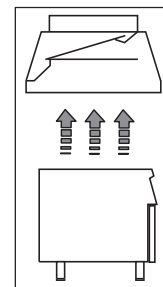
(in overeenstemming met de definitie vermeld in het Technisch Installatiereglement DIN-DVGW G634: 1998)
Indien op het typeplaatje van het apparaat alleen type Axx is vermeld dan betekent dit dat deze apparaten niet ontworpen zijn voor rechtstreekse aansluiting op een schoorsteen of afvoerkanaal voor verbrandingsgassen met een afvoer naar buiten. Dit apparaat kan echter wel geïnstalleerd worden onder een afzuigkap of vergelijkbaar systeem voor geforceerde afvoer van verbrandingsproducten.

4.2.1 VERBINDINGSSCHOUW

- Verwijder het rooster van de rookafvoer.
- Installeer de verbindingsschouw volgens de bij het (optionele) accessoire geleverde instructies.

4.2.2 INSTALLATIE ONDER EEN AFZUIGKAP

- Zet het apparaat onder de afzuigkap (fig. hiernaast).
- Breng de rookafvoerpijp omhoog zonder de doorsnede ervan te veranderen.
- Plaats geen valwindafleiders.
- De juiste hoogte van de afvoerpijp en de bijbehorende afstand tot de afzuigkap dienen in overeenstemming te zijn met de geldende voorschriften.
- Het einddeel van de afvoerpijp dient zich minstens 1,8 m boven het oppervlak van het apparaat te bevinden.



Let op! Het systeem moet garanderen dat: a) de rookafvoer niet geblokkeerd is; b) de afvoerpijp niet langer is dan 3 m. Gebruik het aanpasstuk om afvoerpijpen met andere diameters te verbinden.

5. AANSLUITINGEN



- Alle installatie- of onderhoudswerkzaamheden aan voedingsinstallaties (gas, elektriciteit, water) mogen uitsluitend verricht worden door de nutsbedrijven of door een erkend installateur.
- Stel aan de hand van de gegevens op de plaat vast welk apparaat u heeft aangeschaft.

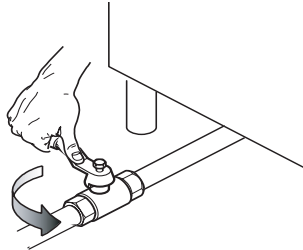
- Controleer op het installatieschema het type en de plaats van de nutsvoorzieningen die nodig zijn voor het apparaat.

5.1. GASAPPARATEN

WAARSCHUWING! Dit apparaat is geschikt en goedgekeurd om te werken met gas G20 20mbar; om het aan te passen aan een andere gassoort moeten de instructies uit de paragraaf 5.1.6. in dit hoofdstuk worden opgevolgd

5.1.1. VOOR DE AANSLUITING

- Verzekert u ervan dat het apparaat geschikt is voor de gassoort waarmee het zal worden gevoed. Volg anders de aanwijzingen uit hoofdstuk: "Aanpassing / afstelling gasapparaten".
- Breng vóór elk apparaat een gasafsluitkraan/-ventiel met snelkoppeling aan. Plaats de kraan/ventiel op een gemakkelijk te bereiken plaats.



- Verwijder stof, vuil en vreemde voorwerpen die de toevoer zouden kunnen verstoppen uit de aansluitleidingen.
- De gastoevoerlijn moet de hoeveelheid gas verzekeren die nodig is om alle apparaten die erop zijn aangesloten volledig te laten functioneren. Een toevoerlijn die onvoldoende gas levert brengt de goede werking van de apparaten die hierop zijn aangesloten in gevaar.

5.1.2. AANSLUITING

- Stel aan de hand van het installatieschema de plaats van de gasaansluiting op de bodem van het apparaat vast.
- Verwijder, indien aanwezig, de kunststof bescherming van de gasaansluiting voordat u de aansluiting maakt.
- Controleer met zeepsop, na de installatie, of er geen lekken zijn op de verbindingpunten.

5.1.3. CONTROLE VAN DE AANSLUITDRUK

Controleer of het apparaat geschikt is voor het aanwezige type gas, aan de hand van de gegevens op het typeplaatje (als het niet overeenstemt, volg dan de instructie op uit de par. "Aanpassing aan een andere gassoort"). De aansluitdruk wordt gemeten terwijl het apparaat in werking is, door gebruik te maken van een manometer (min. 0,1 mbar).

- Verwijder het bedieningspaneel.
- Verwijder de afdichtingsschroef "N" van de drukaansluiting en verbind de manometer "O" (fig. 2A-2B).
- Vergelijk de waarde die wordt gemeten door de manometer met de gegevens in tabel B (zie Bijlage handleiding)
- Als de manometer een druk meet die buiten het waardenbereik van tab.B ligt, mag het apparaat niet worden ingeschakeld en dient u contact op te nemen met uw gasbedrijf

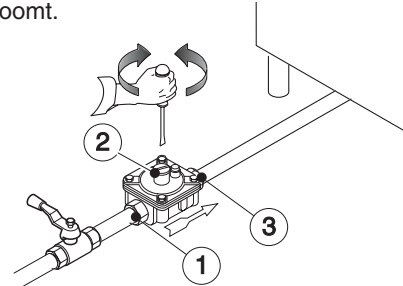
5.1.4 GASDRUKREGELAAR

Als de gasdruk niet de voorgeschreven waarde heeft of moeilijk te regelen is, dient de gasdrukregelaar vóór het apparaat op een gemakkelijk te bereiken plaats te worden gemonteerd (artikelnr. 927225).

Monteer de drukregelaar bij voorkeur horizontaal, om een goede druk aan de uitgang te verzekeren:

- "1" zijde gasaansluiting van het net.
- "2" drukregelaar;
- "3" zijde gasaansluiting naar het apparaat;

De pijl op de regelaar (→) geeft aan in welke richting het gas stroomt.



OPMERKING! Deze modellen zijn ontworpen en gecertificeerd voor het gebruik met methaan- of propaan-gas. Voor methaangas is de drukregelaar op het spuitstuk ingesteld op 8" Wk (20mbar).

5.1.5. CONTROLE VAN DE PRIMAIRE LUCHT

De primaire lucht is nauwkeurig afgesteld wanneer de vlam niet loslaat wanneer de brander koud is, en er geen vlaminslag is als de brander warm is.

- Draai de schroef "A" los en plaats de beluchter "E" op de afstand "H" die wordt aangegeven in tab.B, draai de schroef "A" weer vast en sluit hem hermetisch af met de lak (afb. 3A).

5.1.6. AANPASSING EEN EEN ANDERE GASSOORT

In de tabel B "technische gegevens/sproeiers" wordt het type sproeier vermeld waarmee de door de fabrikant geïnstalleerde sproeiers moeten worden vervangen (het nummer is in het sproeierlichaam gestanst).

Controleer aan het einde van de procedure de hele volgende controlelijst:

Check	Ok
• vervanging brandersproeier(s)	
• juiste regeling van primaire lucht naar de brander(s)	
• vervanging waakvlamsproeier(s)	
• vervanging schroef/schroeven van het minimum	
• juiste regeling waakvlam(men) indien nodig	
• juiste regeling van de voedingsdruk (zie tab. technische gegevens/sproeiers)	
• breng het (bijgeleverde) zelfklevende plaatje aan met de gegevens van de nieuwe gebruikte gassoort	

5.1.6.1 VERVANGING VAN DE SPROEIER VAN DE HOOFDBRANDER (kookplaat)

- Schroef de sproeier "C" los en vervang hem door de sproeier die overeenkomt met de gewenste gassoort (Tab. B, fig.3B) en houd u aan de gegevens van de volgende tabel.
- De diameter van de sproeier wordt in honderdste millimeters vermeld op het lichaam ervan.
- Schroef de sproeier "C" weer helemaal vast.

5.1.6.2 VERVANGING VAN DE SPROEIER VAN DE WAAKVLAMBRANDER (kookplaat)

- Draai de schroefverbinding "H" los en vervang de sproeier "G" door de sproeier die geschikt is voor de gassoort (Tab. B, fig.3C).
- Het nummer dat de sproeier identificeert wordt aangegeven op het lichaam ervan.
- Draai de schroefverbinding "H" weer vast.

5.1.6.3 VERVANGING SCHROEF VAN HET MINIMUM (kookplaat)

- Draai de schroef van het minimum "M" los van de kraan en vervang hem door de kraan die geschikt is voor de gassoort (die helemaal vastgedraaid moet worden) (Tab.B, fig.2B).

5.1.6.4 VERVANGING VAN DE SPROEIER VAN DE HOOFDBRANDER (oven)

- Verwijder de ovenbodem.
- Schroef de sproeier "F" los (Tab. B, fig. 3A).
- Verwijder de sproeier en de beluchter.
- Vervang de sproeier "F" door de sproeier die overeenkomt met de gewenste gassoort, volgens de in de tabel B vermelde gegevens.
- De diameter van de sproeier wordt in honderdste millimeters vermeld op het lichaam ervan.
- Steek de sproeier "F" in de beluchter "E", breng de twee samen gemonteerde componenten weer in hun positie aan en schroef de sproeier helemaal vast.

5.1.6.5 VERVANGING VAN DE SPROEIER VAN DE WAAKVLAMBRANDER (oven)

- Draai de verbinding "H" los en vervang de sproeier "G" door de sproeier die geschikt is voor de gassoort (Tab. B, fig.3D).
- De diameter van de sproeier wordt in honderdste millimeters vermeld op het lichaam ervan.
- Draai de verbinding "H" weer vast.

5.2. ELEKTRISCHE APPARATEN

5.2.1. ELEKTRISCHE AANSLUITING (Fig. 4A - Tab.A).

WAARSCHUWING! Alvorens de aansluiting uit te voeren, dient te worden gecontroleerd of de gegevens op het plaatje overeenstemmen met de netspanning en -frequentie.

- Om toegang te krijgen tot het klemmenbord moet het bedieningspaneel van het apparaat worden gedemonteerd door de bevestigingsschroeven los te halen (fig. 4A 1-2).
- Sluit het elektrische snoer aan op het klemmenbord zoals aangegeven wordt op het bij het apparaat geleverde schakelschema.
- Blokkeer het elektrische snoer door middel van een kabelklem.

WAARSCHUWING! De fabrikant kan op geen enkele wijze aansprakelijk gesteld worden als de voorschriften voor ongevallenpreventie niet in acht genomen worden.


5.2.2. ELEKTRISCH SNOER

Tenzij anders aangegeven, zijn onze apparaten niet voorzien van een elektrisch snoer. De installateur dient een buigzame kabel te gebruiken met eigenschappen die niet minder zijn dan die van het type met rubberen isolatie H05RN-F. Bescherm het gedeelte van het snoer buiten het apparaat met een stijve metalen of kunststof buis.

5.2.3. BESCHERMINGSSCHAKELAAR

Installeer een beschermingsschakelaar vóór het apparaat. De eigenschappen van de opening tussen de contacten en de maximum lekstroom dienen in overeenstemming te zijn met de geldende voorschriften.

5.3. AARDING EN EQUIPOTENTIALKNOOP

Sluit het apparaat aan op een geaard stopcontact; neem het vervolgens op in een equipotentiaalknoop door middel van de schroef onder het frame aan de voorkant rechts. De schroef is gemarkeerd met het symbool .

6. VEILIGHEIDSTHERMOSTAAT

Sommige modellen van onze apparaten hebben een veiligheidsthermostaat die automatisch ingeschakeld wordt wanneer er temperaturen worden geconstateerd die hoger zijn dan de van tevoren bepaalde waarde, zodat de gas-toevoer (gasapparaten) of de elektrische voeding (elektrische apparaten) wordt afgesloten.

6.1. RESET

- Wacht tot het apparaat is afgekoeld: 90°C is bij benadering een geschikte temperatuur voor de terugstelling.
- Druk op de rode knop op het lichaam van de veiligheidsthermostaat.

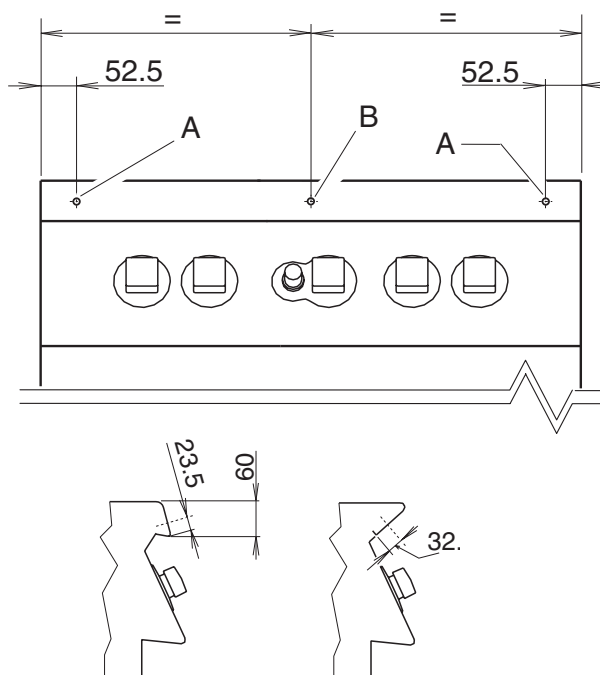
WAARSCHUWING! Als er voor de terugstelling een bescherming moet worden gedemonteerd (bv.: bedieningspaneel) dan moet dit gedaan worden door een gespecialiseerde technicus. Als de veiligheidsthermostaat onklaar gemaakt wordt, komt de garantie te vervallen.

7. VOORDAT DE INSTALLATIEHANDelingen WORDEN VOLTOOID

Alle verbindingen met water en zeep controleren om u ervan te verzekeren dat er geen gaslekkages zijn. Geen open vlam gebruiken om gaslekkages op te sporen. Alle branders aansteken, zowel afzonderlijk als tegelijk, om de correcte werking van de gaskleppen, de gaspitten en de ontsteking te controleren. Voor elke brander de regelaar van de vlam op de laagste afstelling zetten, zowel afzonderlijk als tegelijk; na voltooiing van deze handelingen dient de installateur de gebruiker in te lichten over de correcte gebruikswijze. Indien het apparaat niet goed werkt, nadat alle controles zijn uitgevoerd, contact opnemen met de plaatselijke assistentiedienst.

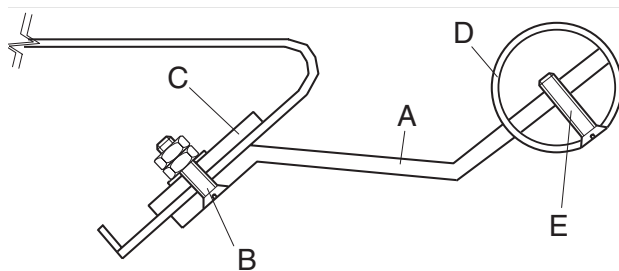
8. HANDRAIL

De Marine apparatuur zijn voorzien van een voorste stang die gemonteerd kan worden door gaten te boren in het werkblad volgens het volgende schema



8.1.4 HANDRAIL ELECTROLUX

- Bevestig de handrail "A" aan de rand van het werkblad ter hoogte van de geboorde gaten met behulp van de schroef "B", het plaatje "C" en de bijbehorende moeren en sluitring, zoals op de afbeelding is weergegeven.
- Plaats de handrail "D" op de steun "A" en blokkeer hem met de schroef "E", zoals op de afbeelding is weergegeven.



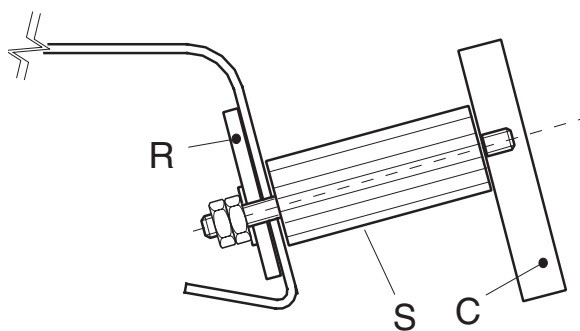
8.1. INSTALLATIE HANDRAIL

8.1.1 VOORBEREIDING VOOR INSTALLATIE VAN ACCESSOIRE

- Bereid de apparaten voor door gaten te boren in de rand van het werkblad (gaten van $\varnothing 6$ maken) in de punten "A". Boor bij apparaten van 1200 mm en 1600 mm ook gaten in punt "B".

8.1.2 HANDRAIL ZANUSSI

- Schroef de steunen "S" aan de handrail "C" vast en plaats ze in de geboorde gaten.
- Breng het verstevigingsplaatje "R" aan en bevestig de steunen "S" met de moeren en sluitring.





VI. GEBRUIKSAANWIJZINGEN

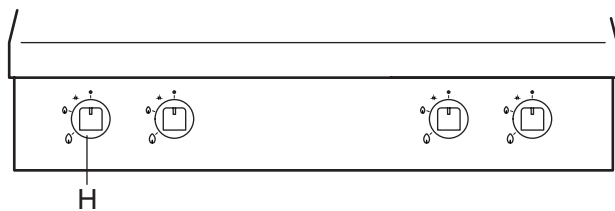
1. GEBRUIK VAN DE KOOKPLAAT

GASMODELLEN

Inschakeling van de branders van de kookplaat

De bedieningsknop van de kraan heeft 4 gebruiksstanden:

- uit-stand
- ★ ontsteking waakvlam
-  grootste vlam
-  kleinste vlam



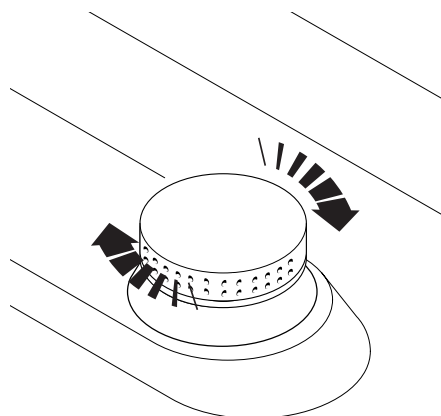
Inschakeling

- Druk de knop "H" in en draai hem in de stand "ontsteking waakvlam".
Druk de knop helemaal in en breng tegelijkertijd een vlam in de buurt van de waakvlambrander om deze te ontsteken. Houd de knop ongeveer 20 seconden ingedrukt; wanneer hij losgelaten wordt, moet de waakvlambrander blijven branden. Gebeurt dat niet, probeer het dan opnieuw.
- Om de hoofdbrander te ontsteken, draai de knop van de stand "ontsteking waakvlam" op de stand "grootste vlam".
- Om het minimum te bereiken moet de knop van de stand "grootste vlam" in de stand "kleinste vlam" worden gezet.

Uitschakeling

- Draai de knop van de stand "grootste vlam" of "kleinste vlam" naar de stand "ontsteking waakvlam".
- Om de waakvlam uit te schakelen, drukt u de knop gedeeltelijk in en draait u hem op de stand "uit".

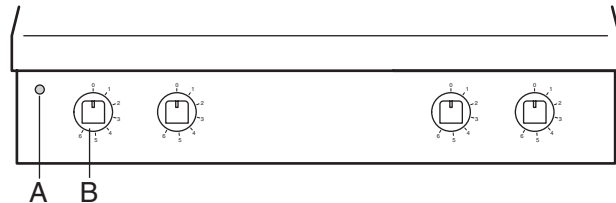
OPMERKING: de onjuiste plaatsing van het vlammscherm kan problemen opleveren bij de verbranding.



- Voordat u de branders aansteekt controleren of de vlammschermen helemaal vastgedraaid zijn.

1.2. ELEKTRISCHE MODELLEN

- Voorzien van elektrische, snel warm wordende platen, elk met een vermogen van 2.6 kW.
- Neem de volgende adviezen in acht, voor een betere duurzaamheid van de platen:
 - gebruik pannen met een platte bodem;
 - laat de platen niet onnodig ingeschakeld zonder pan of met een lege pan erop.
 - laat geen koude vloeistoffen op de warme plaat vallen.



Inschakeling

- Steek de bovenstrooms gemonteerde stekker in het stopcontact.
- Draai de bedieningsknop "B" van de gewenste plaat zodat de wijzer op het bedieningspaneel op één van de zes bruikbare standen staat. Bedenk hierbij dat stand "1" correspondeert met het kleinste vermogen en stand "6" met het grootste vermogen.
Als het groene controlelampje "A" gaat branden, wil dat zeggen dat de corresponderende plaat in werking is.
- Om de warmte van de platen te regelen, wordt geadviseerd de knoppen eerst op stand "6" te zetten; wanneer de maximale bereidings- of de kooktemperatuur wordt bereikt, zet u de knop op een lagere stand

Uitschakeling

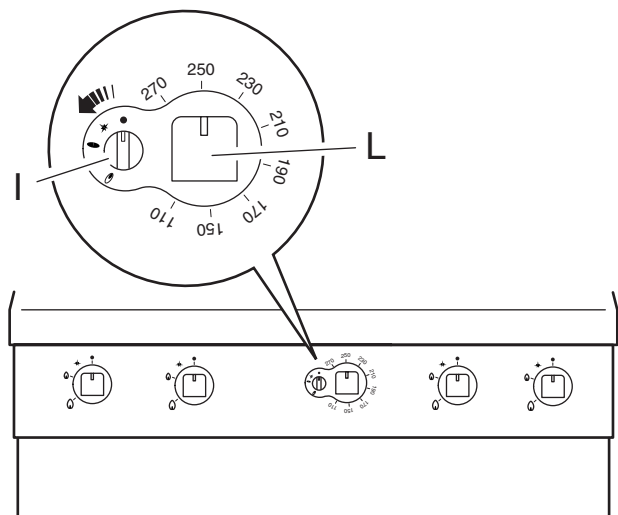
Zet de bedieningsknop op de stand "0".

2. GEBRUIK VAN DE OVEN

2.1. GASMODELLEN

De bedieningsknop van de thermostaatklep heeft de volgende gebruiksstanden:

- uit-stand
- ★ ontsteking waakvlam
- waakvlam
- 🔥 brander



- Druk de knop "I" iets in en draai hem tegelijkertijd enige graden tegen de klok in, om hem te deblokkeren.
- Druk hem vervolgens helemaal in en draai hem in de stand "ontsteking waakvlam"; u zult een klik horen die aangeeft dat er een vonk overspringt.
- Blijf de knop "I" ingedrukt houden en draai hem in de stand "waakvlam"; handhaaf deze stand gedurende ongeveer 15/20 seconden om het gas naar de waakvlambrander te laten stromen (ontsteking waakvlam) om vervolgens het thermokoppel te verwarmen.
- Nadat de waakvlam ontstoken is moet de knop "I" op de stand "brander" worden gedraaid om deze te ontsteken.
- Na deze handelingen draait u de knop "L" op de gewenste temperatuur.

2.1.1 ITERLOCK

Het gasventiel van de oven heeft een interlock voorziening die, als de oven onopzettelijk uitgaat, verhindert dat hij onmiddellijk weer kan worden ingeschakeld (gedurende ongeveer 40 seconden). Hierdoor wordt gewaarborgd dat het gas dat zich eventueel heeft opgehoopt in de oven zelf kan wegstromen, voor een grotere veiligheid.

Uitschakeling

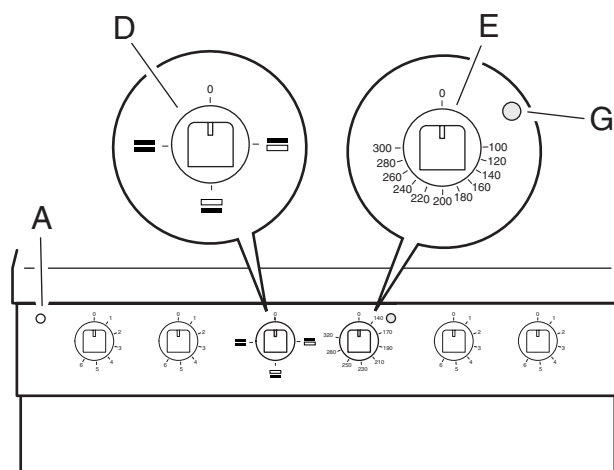
- Draai de knop "I" op de stand "waakvlam", om de hoofdbrander uit te zetten.
- Om de waakvlambrander uit te zetten draait u de knop "I" op de stand "uit".

2.2. ELEKTRISCHE MODELLEN

Het systeem dat de verwarmingselementen laat werken wordt bediend door een keuzeschakelaar met vier standen "D", terwijl de temperatuur in de ruimte wordt gecontroleerd door een thermostaat "E".

Met de keuzeschakelaar kan het meest geschikte type verwarming worden gekozen door de verwarmingselementen op de juiste manier in te schakelen:

- uit-stand
- 1 stand "apparaat onder spanning"
- ▬ bovenste en onderste verwarmingselement
- ▬ bovenverwarming
- ▬ onderverwarming



Opmerking

Bij alle bereidingen moet de ovendeur gesloten zijn.

Inschakeling

Draai de knop "D" van de bedieningskeuzeschakelaar van de verwarmingselementen op één van de gebruiksstanden. Als het groene controlelampje "A" gaat branden, wil dat zeggen dat er spanning op het apparaat staat.

Draai de thermostaatknop "E" op de stand die overeenkomt met de gewenste bereidingstemperatuur tussen 100 en 300 °C. Als het gele controle lampje "G" gaat branden, signaleert het dat de verwarmingselementen worden verwarmd; als het lampje uitgaat, wil dat zeggen dat de ingestelde temperatuur bereikt is.

Uitschakeling

Draai de bedieningsknoppen op de stopstand "0". Schakel de elektrische schakelaar die vóór het apparaat geïnstalleerd is, uit.

VII. REINIGING

PAS OP!

Alvorens reinigingswerkzaamheden uit te voeren, moet de elektrische voeding van het apparaat worden afgekoppeld.

1. BUITENKANT

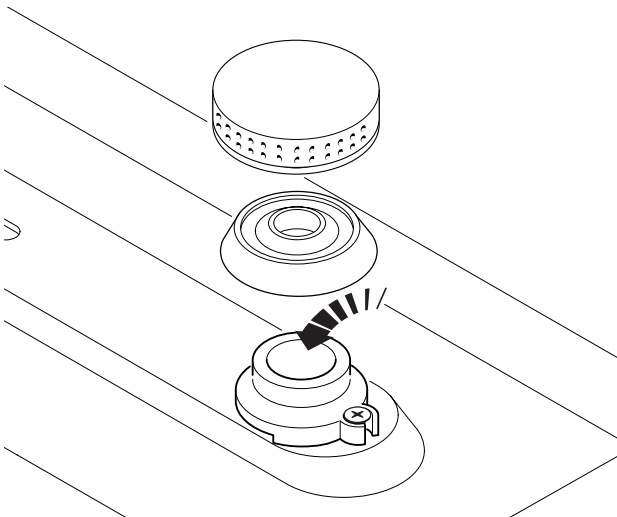
GESATINEERDE STALEN OPPERVLAKKEN (dagelijks)

- Maak alle stalen oppervlakken schoon: het vuil kan gemakkelijk en moeiteloos worden verwijderd als het zich pas net gevormd heeft.
- Verwijder vuil, vet, kookresten van de stalen oppervlakken op een lage temperatuur; gebruik hiervoor zeepsop, met of zonder reinigingsmiddel, en een doek of spons. Maak alle gereinigde oppervlakken na afloop goed droog.
- Als vuil, vet of voedselresten opgedroogd zijn, wrijf ze dan weg met een doek/spons in de richting van de satineringsrichting en spoel de doek vaak uit: door tijdens het wrijven ronde bewegingen te maken loopt u de kans dat vuilresten op doekje of spons de satineringsrichting van het staal beschadigen.
- IJzeren voorwerpen zouden het staal kunnen vernielen of beschadigen: beschadigde oppervlakken worden sneller vuil en zijn eerder onderhevig aan corrosie.
- Herstel de satineringsrichting, indien nodig.

DOOR WARMTE ZWART GEWORDEN OPPERVLAKKEN (wanneer nodig)

Door blootstelling aan hoge temperaturen kunnen donkere ringen ontstaan. Hier is geen sprake van beschadiging; dit kan verholpen worden door de aanwijzingen van de vorige paragraaf op te volgen.

OPMERKING: Voorkom dat er vuil aan de binnenkant van de VENTURI komt.



De aanwezigheid van vuil in de machine kan de branders belemmeren, hetgeen invloed heeft in de vlam.

2. OVERIGE OPPERVLAKKEN

ELEKTRISCHE PLATEN VAN GIETIJZER

Maak de platen schoon met een vochtige doek, laat ze vervolgens een paar minuten werken om ze snel te laten drogen; smeer ze tenslotte in met een dun laagje consumptieolie. Giet beslist geen koude vloeistoffen op de platen als deze warm zijn.

WAARSCHUWING! Bij elektrische apparaten moet zorgvuldig worden vermeden dat er water in de elektrische componenten binnendringt: infiltraties kunnen kortsluiting en lekstroomverschijnselen veroorzaken, waardoor de beveiligingen van het apparaat worden ingeschakeld.

3. LANGDURIGE PERIODES WAARIN HET APPARAAT NIET GEBRUIKT WORDT

Tref de volgende maatregelen als het apparaat lange tijd niet zal worden gebruikt:

- Sluit de kranen en hoofdschakelaars vóór het apparaat.
- Neem alle roestvrij stalen oppervlakken af met een doek die vochtig gemaakt is in wat vaseline-olie, zodat er een beschermend laagje ontstaat.
- Lucht de vertrekken regelmatig.
- Controleer het apparaat voordat u het opnieuw gaat gebruiken.
- Zet de elektrisch gevoede apparatuur gedurende minstens 45 minuten in de minimumstand, om te voorkomen dat het opgehoopte vocht te snel verdampt en het element dientengevolge uitvalt.

4. BINNENZIJDEN (om de 6 maanden)

WAARSCHUWING! Werkzaamheden die men dient te laten verrichten door gespecialiseerde technici.

- Controleren van de staat van de binnenzijden.
- Verwijderen van eventueel opgehoopte vuilresten binnenin het apparaat.
- Controleren en reinigen van het afvoersysteem.

OPMERKING! Onder bijzondere omgevingsomstandigheden (b.v.: intensief gebruik van het apparaat, zilte omgeving e.d.) wordt geadviseerd bovenstaande reinigingswerkzaamheden vaker uit te voeren.

VIII. ONDERHOUD

1. ONDERHOUD

Alle componenten die onderhoud vereisen zijn te bereiken vanaf de voorzijde van het apparaat, nadat het bedieningspaneel en het frontpaneel verwijderd zijn. Koppel de elektrische voeding af voordat u het apparaat open maakt

1.1 ENKELE STORINGEN EN HUN OPLOSSINGEN

Ook bij het reguliere gebruik van het apparaat kunnen er zich storingen voordoen.

- *De waakvlambrander van de open vlammen gaat niet aan*
Mogelijke oorzaken:

- Onvoldoende druk in de gasleidingen.
- De sproeier zit verstopt.
- De gaskraan is defect.

- *De waakvlambrander van de oven gaat niet aan*
Mogelijke oorzaken:

- De bougie zit niet goed vast of is slecht aangesloten
- De piëzo-elektrische ontsteking of de bougiekabel is beschadigd.
- Onvoldoende druk in de gasleidingen
- De sproeier is verstopt
- Het gasventiel is defect

- *De waakvlambrander gaat uit nadat de ontstekingsknop losgelaten wordt*

Mogelijke oorzaken:

- Het thermokoppel wordt niet voldoende verwarmd door de waakvlambrander.
- Het thermokoppel is defect.
- De knop van de gaskraan en/of het gasventiel wordt niet voldoende ingedrukt.
- Geen gasdruk bij de kraan en/of het ventiel.
- De gaskraan of het gasventiel zijn defect.

- *De waakvlambrander is nog ingeschakeld maar de hoofdbrander gaat niet aan*

Mogelijke oorzaken:

- Drukval in de gasleiding.
- Sproeier verstopt of gaskraan of gasklep defect.
- De gasuitgangsoeningen van de brander zitten verstopt.

- *Het is niet mogelijk de temperatuur van de oven te regelen.*

Mogelijke oorzaken:

- De thermostaatbol is defect.
- Het gasventiel is defect.
- De elektrische thermostaat is defect.
- De elektrische veiligheidsthermostaat is ingeschakeld.

AANWIJZINGEN VOOR DE VERVANGING VAN DE COMPONENTEN (mag uitsluitend worden gedaan door een erkend installateur).

Verwijder het frontbedieningspaneel om toegang te krijgen tot:

GASKRAAN

- Schroef de leiding van de waakvlambrander en van het thermokoppel los, schroef de gasingangs- en uitgangsverbindingen los.
- Voer dezelfde procedure omgekeerd uit voor de installatie.

SAMENSTEL WAAKVLAMBRANDER, THERMOKOPPEL, BOUGIE

- Om de bougie en het thermokoppel te vervangen moeten de bevestigingsschroeven worden losgehaald waarna de

componenten kunnen worden verwijderd.

- Voor het vervangen van de waakvlambrander moet de gasleiding worden losgeschroefd, waarna het samenstel van de waakvlambrander kan worden weggehaald
- Vervang de componenten en voer de handelingen omgekeerd uit om de onderdelen weer te monteren.

HOOFDBRANDER

- Schroef de gasaansluiting los van de sproeierhouder
- Haal de schroeven los waarmee de brander aan de steun bevestigd is
- Verwijder het samenstel van de waakvlambrander, door de schroeven los te halen
- Voer dezelfde procedure omgekeerd uit voor de installatie, en let erop bij het plaatsen van de brander dat de centreerstiften op de achterkant ervan in de desbetreffende behuizingen komen

1.2 ONDERHOUDSPROGRAMMA

- Het wordt aanbevolen het apparaat minstens eenmaal per 12 maanden te laten controleren door een erkend vakman. Hiervoor wordt het sluiten van een onderhoudscontract aanbevolen.