

04/2013

Mod: DPA/TVA312-S

Production code: 8046483-R



Diamond
catering equipment

SCHEDA TECNICHE

Sommaire

INTRODUCTION ELEMENTS.....	2
ELEMENTS CHAUDS	3
ELEMENTS REFRIGERES AVEC CUVE VENTILEE.....	7
ELEMENTS REFRIGERES AVEC PLAN VENTILE.....	10
VITRINE REFRIGEREE VENTILEE H=620 SUR CUVE OU PLAN.....	13
VITRINE REFRIGEREE VENTILEE H=830 SUR CUVE OU PLAN.....	20
VITRINE CUBIQUE REFRIGEREE VENTILEE H=830 SUR CUVE OU PLAN.....	27
ELEMENTS VITRINE NEUTRE	34
PRESENTOIR CINTRE	36
ECLAIRAGE OU CHAUFFAGE POUR PRESENTOIR.....	38
VITRINE NEUTRE FERMEE AVEC PORTES A AILES DE PAPILLON	39
PRESENTOIR MOBILE.....	40

INTRODUCTION ELEMENTS

La gamme DROP-IN ELEGANCE est composée par éléments prédisposés pour l'encastrement dans de plateaux de travail de différents matériels.

La gamme ELEGANCE s'adapte bien à toutes les typologies de décoration et, au même temps, garantie de façon professionnelle le maintien des aliments à la bonne température (soit en chaud que en froid).

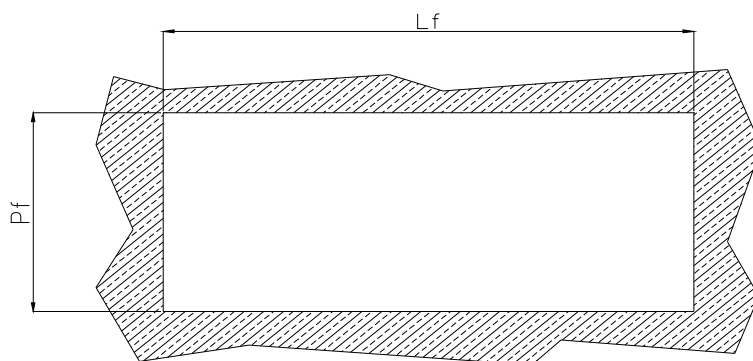
Les versions disponibles sont: bain-marie à eau et à air ventilée, vitrocéramique, cuves et plans réfrigérés ventilés, vitrines ventilées et options tels que de présentoirs, superstructures etc.

Le système à air ventilée a été conçu pour la distribution et exposition d'aliments et boissons qui demandent une température constante. L'utilisation doit être limitée au service et non à la conservation en permanence.

Les vitrines ne sont pas aptes à l'utilisation en ambients non contrôlés (pluie, soleil etc.) et sont équipées de consoles pour la fixation au plateau de travail.

Les éléments réfrigères sont disponibles en version avec groupe réfrigéré intégré ou bien prédisposés pour groupe à distance; les premiers sont déjà prêts à l'utilisation, les autres nécessitent de raccordement au groupe, charge de gaz réfrigérant et essai de fonctionnement.

Pré-réalisation du trou sur les plans de travail :



Gastro Norm	2 GN1/1	3 GN1/1	4 GN1/1	5 GN1/1
Lf [mm]	775 (max 780)	1100 (max 1105)	1430 (max 1435)	1755 (max 1760)
Pf [mm]	675 (max 680)	675 (max 680)	675 (max 680)	675 (max 680)

ELEMENTS CHAUDS

BAIN-MARIE A EAU

Leur fonction est de conserver les aliments à la bonne température dans des bacs GN.

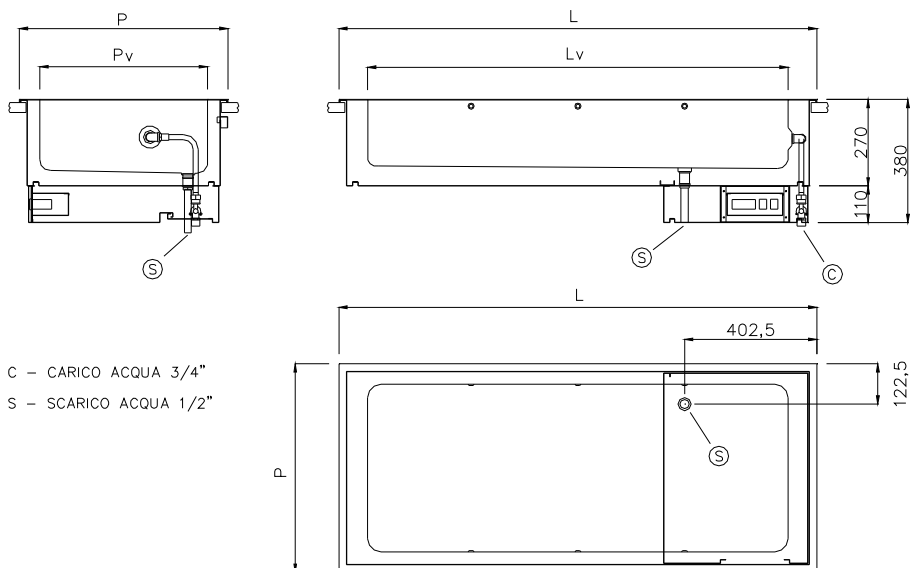
La gamme est composée de 4 modèles de 800, 1125, 1455, 1780 mm de longueur qui contiennent 2, 3, 4 ou 5 bacs GN 1/1 de 200 mm max d hauteur. Le plan est réalisé en inox AISI 304 d'épaisseur 12/10.

La température max. de fonctionnement est de 90°C réglable et contrôlée par un thermostat digital. La cuve est soudée et rayonnée et rainurée sur tous les côtés afin d'en faciliter le nettoyage.

Les résistances ultraplates avec support de silicone adhésif permettent la réduction de la puissance absorbée tout en améliorant les prestations (température configurée atteinte rapidement, réduction des dispersions)

Remplissage de l'eau avec électrovanne et vidange de l'eau avec trop-plein amovible.

Appareils certifiés avec marque CE



BAIN-MARIE A EAU					
Référence		8046420	8046421	8046422	8046423
Modèle		I7VB2	I7VB3	I7VB4	I7VB5
Dimensions externes [mm]					
	L = longueur	800	1125	1455	1780
	P = profondeur	700	700	700	700
Dimensions cuve [mm]					
	Lv = longueur	630	960	1280	1605
	Pv = profondeur	510	510	510	510
	Hv = hauteur	210	210	210	210
Capacité bacs GN 1/1		2 GN1/1	3 GN1/1	4 GN1/1	5 GN1/1
Diamètre tuyau entrée eau		3/4"	3/4"	3/4"	3/4"
Diamètre tuyau sortie eau		1/2"	1/2"	1/2"	1/2"
Puissance totale [Kw]		2	3	3	5
Température cuve [°C]		+65/+90	+65/+90	+65/+90	+65/+90
Tension d'alimentation		230V 1F+N 50Hz	380V 3F+N 50Hz	380V 3F+N 50Hz	380V 3F+N 50Hz

BAIN-MARIE A AIR VENTILEE

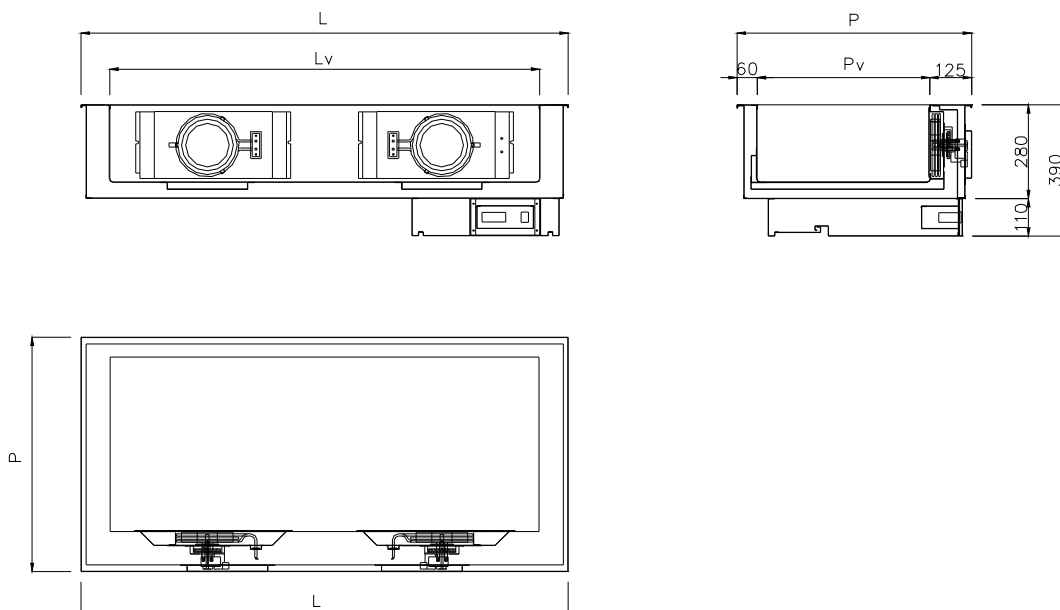
Leur fonction est de conserver les aliments chauds à la bonne température dans des bacs GN.

La gamme est composée de 4 modèles de 800, 1125, 1455, 1780 mm de longueur qui contiennent 2, 3, 4 ou 5 bacs GN 1/1 de 200 mm max d'hauteur. Le plan est réalisé en inox AISI 304 d'épaisseur 12/10.

La température max. de fonctionnement est de 85°C réglable et contrôlée par un thermostat digital.

Les résistances blindées permettent d'atteindre plus rapidement la température affichée.

Appareils certifiés avec marque CE



BAIN-MARIE A AIR VENTILEE					
Référence		8046416	8046417	8046418	8046419
Modèle		I7VVCS2	I7VVCS3	I7VVCS4	I7VVCS5
Dimensions externes [mm]					
	L = longueur	800	1125	1455	1780
	P = profondeur	700	700	700	700
Dimensions cuve [mm]					
	Lv = longueur	630	960	1280	1605
	Pv = profondeur	510	510	510	510
	Hv = hauteur	210	210	210	210
Capacité bacs GN 1/1		2 GN1/1	3 GN1/1	4 GN1/1	5 GN1/1
Température cuve [°C]		+65/+85	+65/+85	+65/+85	+65/+85
Puissance totale [KW]		1,1	1,1	2,2	2,2
Tension d'alimentation		230V 1F+N 50Hz	380V 3F+N 50Hz	380V 3F+N 50Hz	380V 3F+N 50Hz

PLAN CHAUFFANT VITROCERAMIQUE

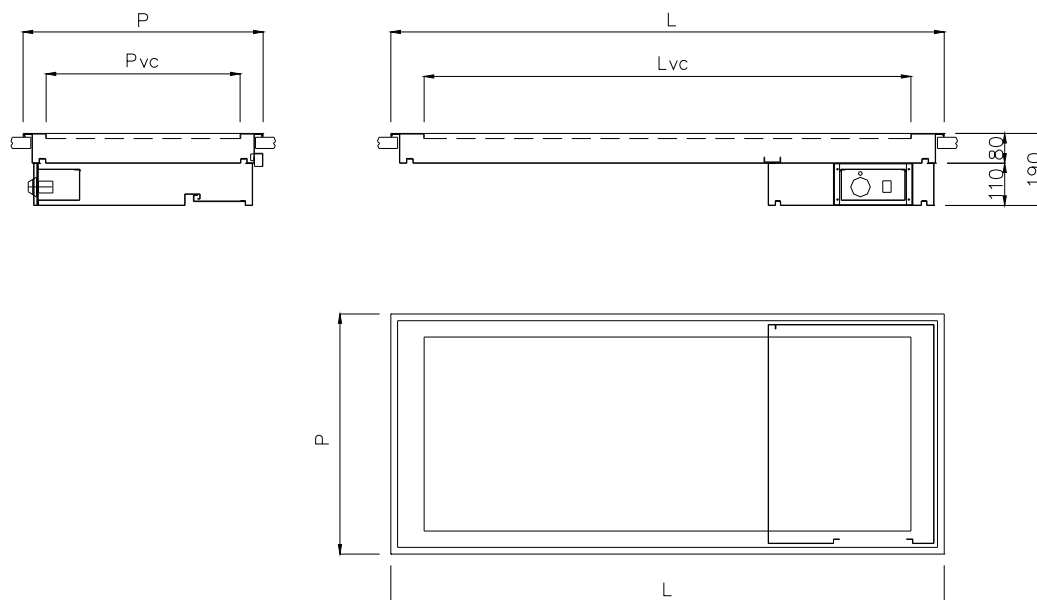
Leur fonction est de conserver les aliments chauds à la bonne température dans des plateaux, des plats ou des bacs GN.
La gamme est composée de 3 modèles de 805, 1135, 1455 mm de longueur.

Le plan est réalisé en inox AISI 304 d'épaisseur

Plan chauffant en vitrocéramique au ras du bord en inox afin d'en faciliter le nettoyage.

Température max de fonctionnement d'environ 120°C réglable et contrôlée par un thermostat mécanique. Les résistances filées, en chauffant uniformément le plan, permettent d'atteindre rapidement la température affichée et donc d'économiser d'énergie.

Appareils certifiés avec marque CE



PLAN VITROCERAMIQUE				
Référence		8046428	8046429	8046430
Modèle		I7PV2	I7PV3	I7PV4
Dimensions externes [mm]				
	L = longueur	800	1125	1455
	P = profondeur	700	700	700
Dimensions PLAN [mm]				
	Lvc = longueur	650	960	1300
	Pvc = profondeur	510	510	510
Capacité GN 1/1		2 GN1/1	3 GN1/1	4 GN1/1
Température MAX [°C]		+120	+120	+120
Puissance totale [KW]		1,2	1,8	2,4
Tension d'alimentation		230V 1F+N 50Hz	230V 1F+N 50Hz	230V 1F+N 50Hz

VITRINE CHAUDE HUMIDIFIEE ET VENTILEE

Leur fonction est de conserver les aliments chauds à la bonne température dans des bacs.

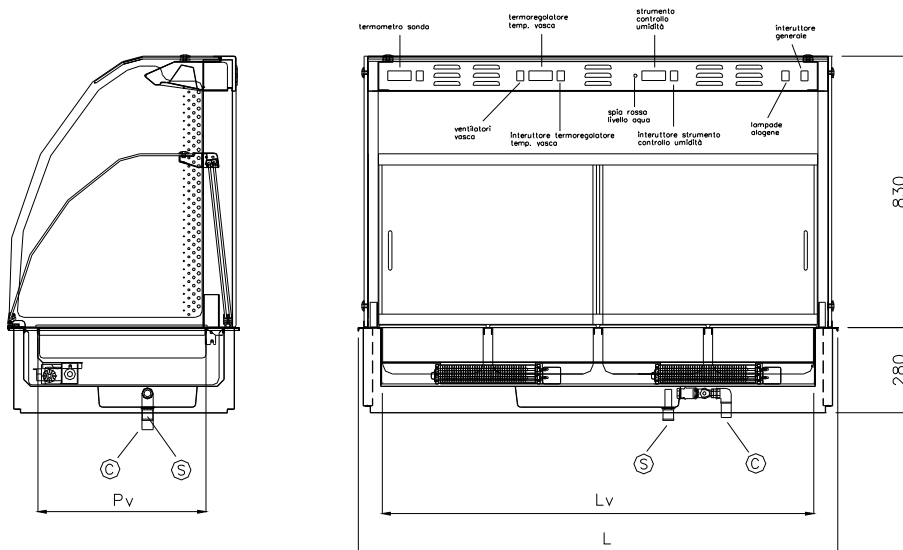
La gamme est composée de 4 modèles de 800, 1125, 1455, 1780 mm de longueur qui contiennent 2, 3, 4 ou 5 bacs GN 1/1 de 100 mm max d'hauteur.

La température max. de fonctionnement est de 85°C réglable et contrôlée par un thermostat digital.

La vitrine est réalisée entièrement en verre securit et au dessus est équipée d'une rampe chauffante avec lampes halogènes.

L'humidité est produite par une résistance à l'intérieur d'un bac d'évaporation placé sur le fond de la vitrine. Le niveau d'eau dans le bac est assuré par une charge d'eau automatique et un capteur de niveau.

Appareils certifiés avec marque CE



C - CARICO ACQUA 3/4"
S - SCARICO ACQUA 1/2"

VITRINE CHAUDE HUMIDIFIEE ET VENTILEE					
Référence		8046424	8046425	8046426	8046427
Modèle		I7VUVB2	I7VUVB3	I7VUVB4	I7VUVB5
Dimensions externes [mm]					
	L = longueur	800	1125	1455	1780
	P = profondeur	700	700	700	700
Dimensions cuve [mm]					
	Lv = longueur	630	960	1280	1605
	Pv = profondeur	510	510	510	510
	Hv = hauteur	100	100	100	100
Capacité bacs GN 1/1		2 GN1/1	3 GN1/1	4 GN1/1	5 GN1/1
Diamètre tuyau entrée eau		3/4"	3/4"	3/4"	3/4"
Diamètre tuyau sortie eau		1/2"	1/2"	1/2"	1/2"
Puissance totale [KW]		2	3	3,2	3,2
Température cuve [°C]		+65/+85	+65/+85	+65/+85	+65/+85
Tension d'alimentation		230V 1F+N 50Hz	230V 1F+N 50Hz	230V 1F+N 50Hz	230V 1F+N 50Hz

ELEMENTS REFRIGERES AVEC CUVE VENTILEE

Leur fonction est de conserver et d'exposer les aliments froids et les boissons.

La gamme est composée de 4 modèles de 800, 1125, 1455, 1780 mm de longueur.

Les éléments sont réfrigérés par un système de flux d'air froid transversal.

Les cuves sont équipées d'un système qui permet facilement de régler l'hauteur utile de 30mm à 150mm.

L'évaporateur est amovible pour faciliter le nettoyage.

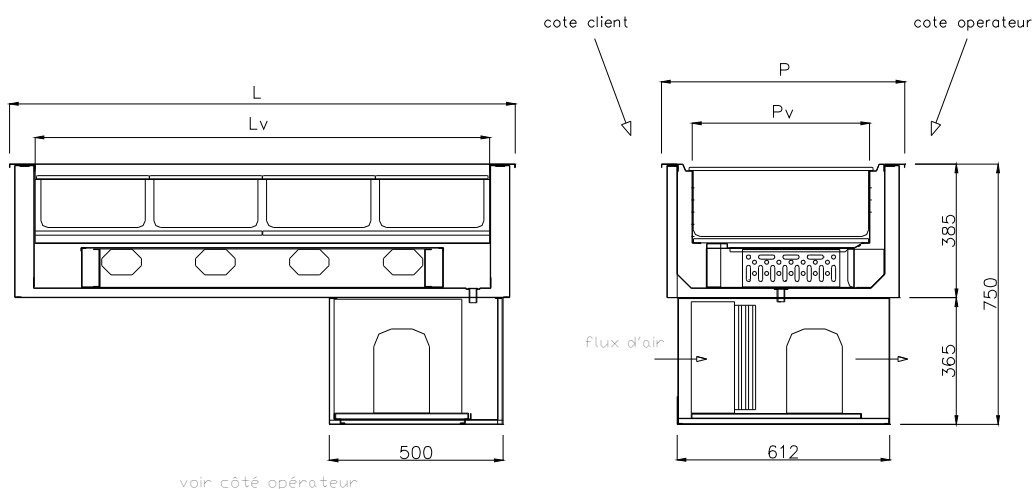
Plan autour du bac en acier inox AISI 304.

Les éléments réfrigérés fonctionnent avec groupe réfrigéré à gaz R404A ou bien sont prédisposé pour groupe à distance.

La cuve est isolée avec évacuation du condensât par un tuyau à raccorder au sol (par soin de l'utilisateur).

Réglage de la température par contrôleur digital complet de gestion et programmation des dégivrages (par arrêt du groupe).

Appareils certifiés avec marque CE



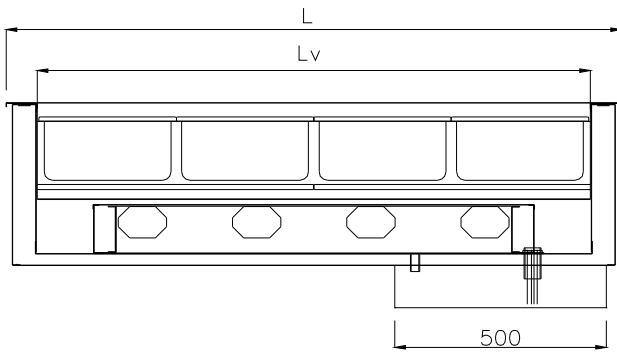
CUVE VENTILEE REFRIGEREE					
Référence		8046500	8046501	8046502	8046503
Modèle		I7VRV2	I7VRV3	I7VRV4	I7VRV5
Dimensions externes [mm]		800	1125	1455	1780
	L = longueur	700	700	700	700
	P = profondeur				
Dimensions cuve [mm]					
	Lv = longueur	650	980	1310	1630
	Pv = profondeur	510	510	510	510
	Hv = hauteur	30/150	30/150	30/150	30/150
Capacité bacs GN 1/1		2 GN1/1	3 GN1/1	4 GN1/1	5 GN1/1
Température cuve [°C]		-1/+5 *	-1/+5 *	-1/+5 *	-1/+5 *
Gaz réfrigérant		R404A	R404A	R404A	R404A
Puissance frigorifique a -10°C [W]		720	980	1480	1630
Puissance totale [KW]		0,7	0,7	0,9	1,1
Tension d'alimentation		230V 1F+N 50Hz	230V 1F+N 50Hz	230V 1F+N 50Hz	230V 1F+N 50Hz

* classification 2M1 conformément à la norme UNI EN ISO 23953-1:2006, UNI EN ISO 23953-2:2006

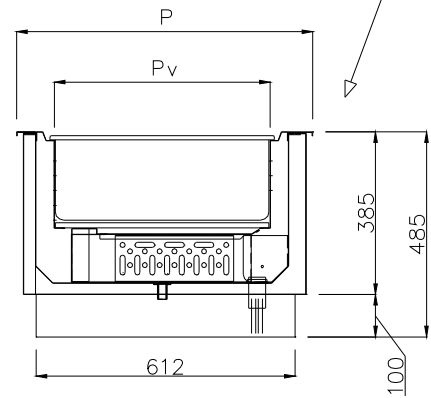
Version à distance

cote client

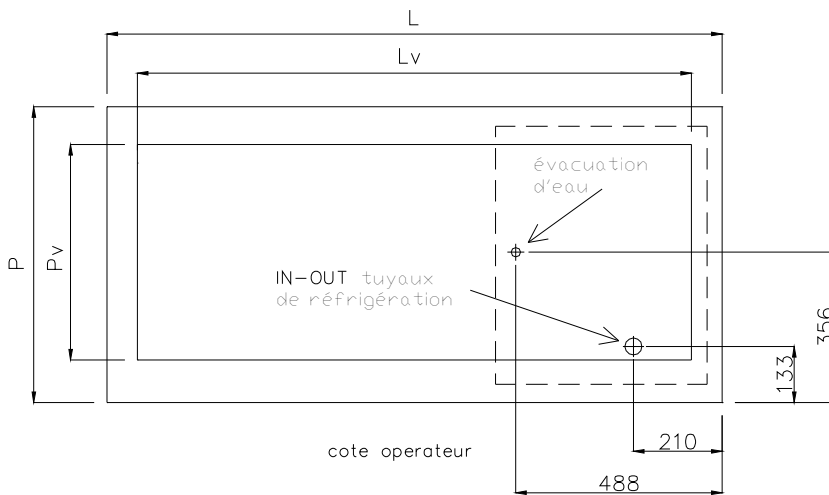
cote operateur



voir côté opérateur



cote client

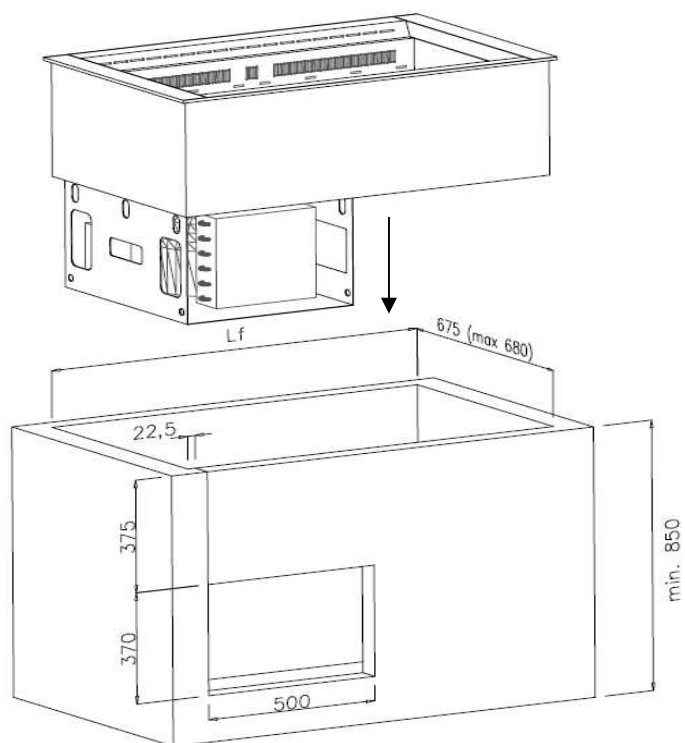


CUVE VENTILEE REFRIGEREE (VERSION A DISTANCE)

Référence		8046500R	8046501R	8046502R	8046503R
Modèle		I7VRVGR2	I7VRVGR3	I7VRVGR4	I7VRVGR5
Dimensions externes [mm]		800	1125	1455	1780
	L = longueur	700	700	700	700
	P = profondeur				
Dimensions cuve [mm]					
	Lv = longueur	650	980	1310	1630
	Pv = profondeur	510	510	510	510
	Hv = hauteur	30/150	30/150	30/150	30/150
Capacité bacs GN 1/1		2 GN1/1	3 GN1/1	4 GN1/1	5 GN1/1
Température cuve [°C]		-1/+5 *	-1/+5 *	-1/+5 *	-1/+5 *
Gaz réfrigérant		R404A	R404A	R404A	R404A
Puissance frigorifique a -10°C [W]		720	980	1480	1630
Diamètre - Tube d'entrée de gaz [mm]		6	6	10	10
Diamètre - Tube de sortie de gaz [mm]		10	12	12	12
Tension d'alimentation		230V 1F+N 50Hz	230V 1F+N 50Hz	230V 1F+N 50Hz	230V 1F+N 50Hz

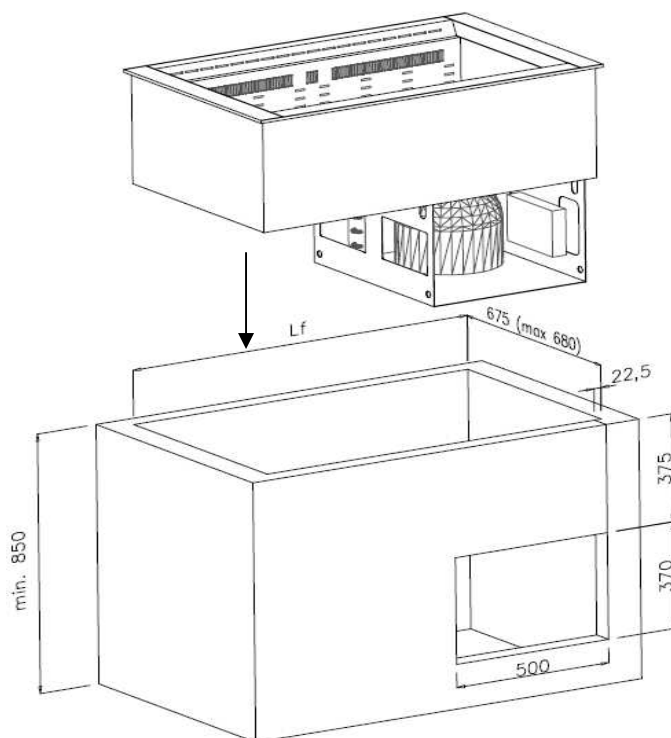
* classification 2M1 conformément à la norme UNI EN ISO 23953-1:2006, UNI EN ISO 23953-2:2006

Prédisposition du trou dans les meubles à encastrement pour l'aération du groupe :



COTE CLIENT (FRONTAL)

COTE OPERATEUR (DERRIERE)



ELEMENTS REFRIGERES AVEC PLAN VENTILE

Leur fonction est de conserver et d'exposer les aliments froids et les boissons.

La gamme est composée de 4 modèles de 800, 1125, 1455, 1780 mm de longueur.

Les éléments sont réfrigérés par un système de flux d'air froid transversal.

L'évaporateur est amovible pour faciliter le nettoyage.

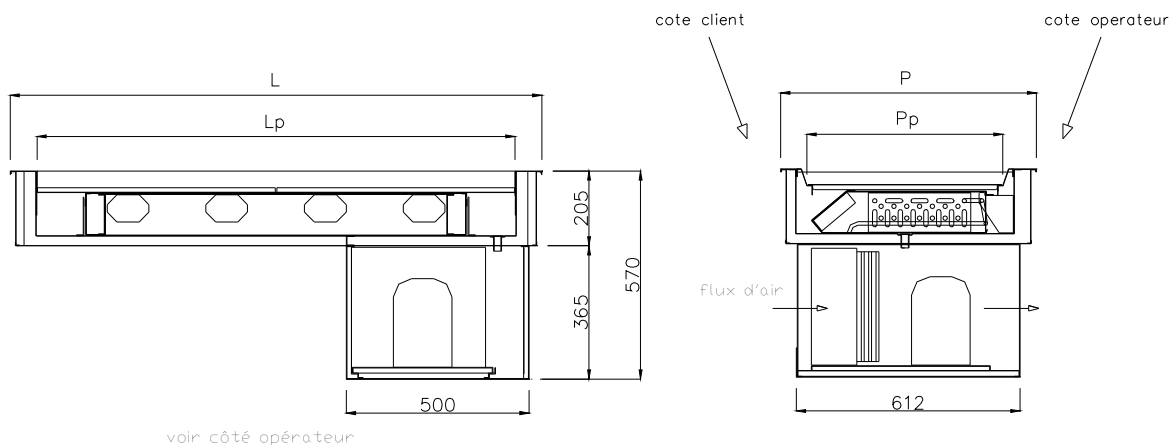
Plan autour du bac en acier inox AISI 304.

Les éléments réfrigérés fonctionnent avec groupe réfrigéré à gaz R404A ou bien sont prédisposés pour groupe à distance.

Le plan est isolé avec évacuation du condensât par un tuyau à raccorder au sol (par soin de l'utilisateur).

Réglage de la température par contrôleur digital complet de gestion et programmation des dégivrages (par arrêt du groupe).

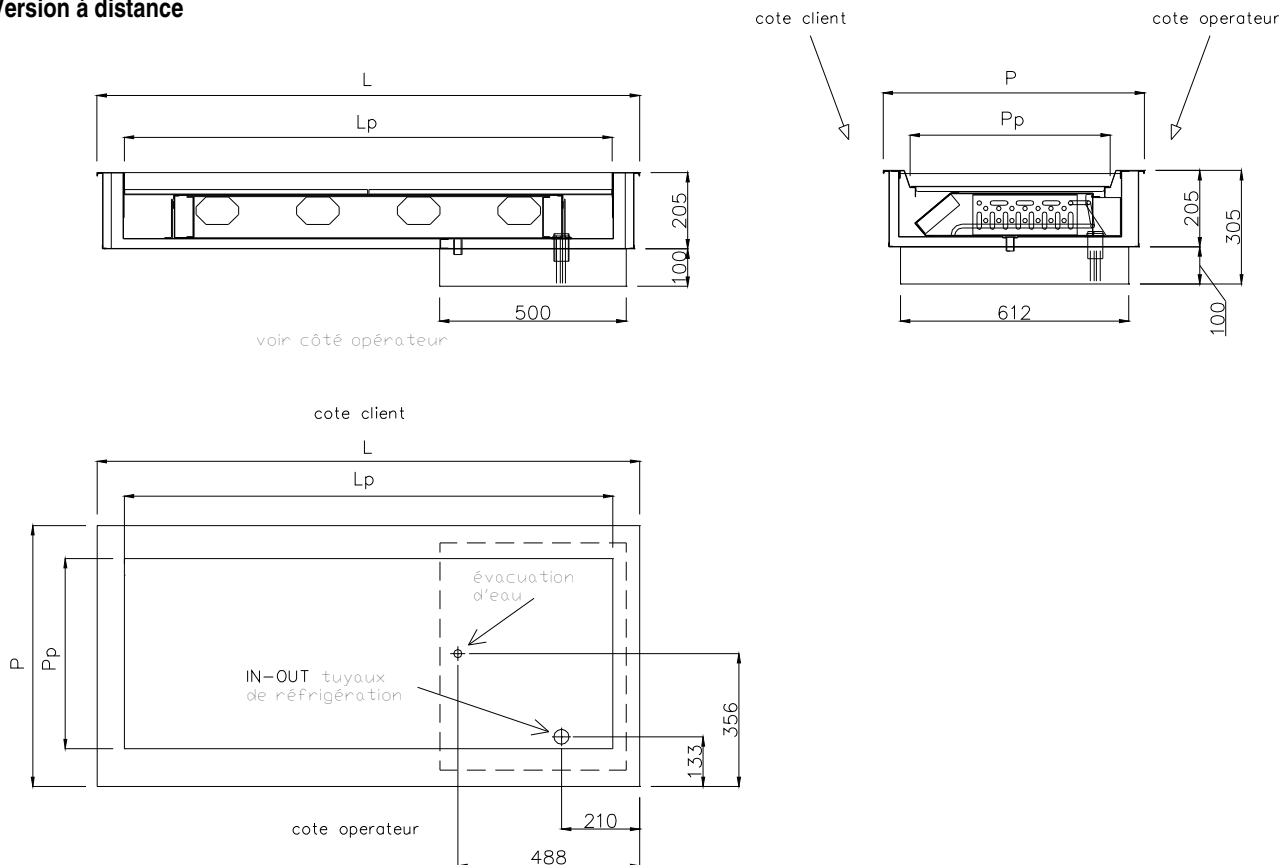
Appareils certifiés avec marque CE



PLAN VENTILE REFRIGERE					
Référence		8046450	8046451	8046452	8046453
Modèle		I7PRV2	I7PRV3	I7PRV4	I7PRV5
Dimensions externes [mm]					
	L = longueur	800	1125	1455	1780
	P = profondeur	700	700	700	700
Dimensions cuve [mm]					
	Lv = longueur	650	980	1310	1630
	Pv = profondeur	510	510	510	510
	Hv = hauteur	30	30	30	30
Capacité bacs GN 1/1		2 GN1/1	3 GN1/1	4 GN1/1	5 GN1/1
Température cuve [°C]		-1/+5 *	-1/+5 *	-1/+5 *	-1/+5 *
Gaz réfrigérant		R404A	R404A	R404A	R404A
Puissance frigorifique a -10°C [W]		720	980	1480	1630
Puissance totale [KW]		0,7	0,7	0,9	1,1
Tension d'alimentation		230V 1F+N 50Hz	230V 1F+N 50Hz	230V 1F+N 50Hz	230V 1F+N 50Hz

* classification 2M1 conformément à la norme UNI EN ISO 23953-1:2006, UNI EN ISO 23953-2:2006

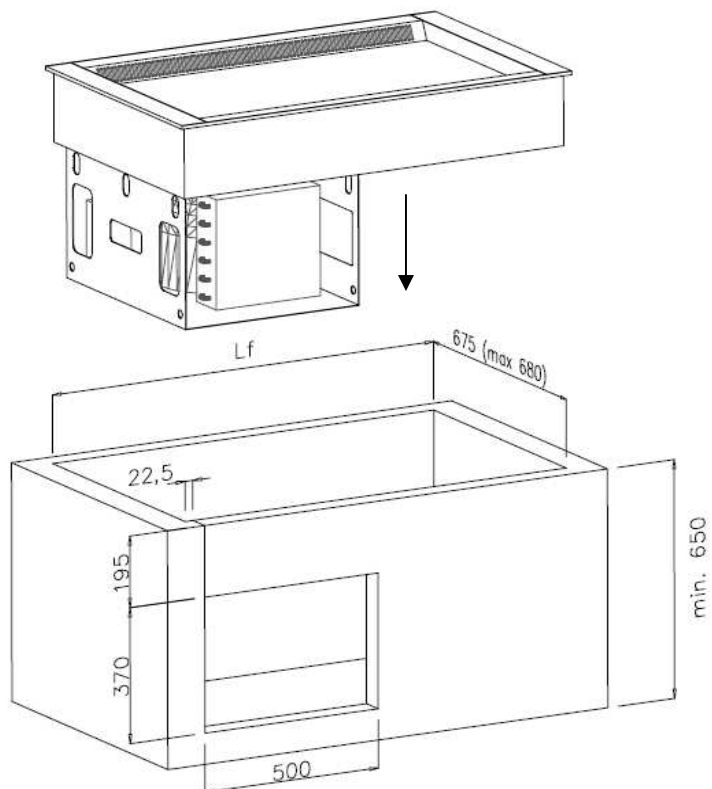
Version à distance



PLAN VENTILE REFRIGERE (VERSION A DISTANCE)					
Référence		8046450R	8046451R	8046452R	8046453R
Modèle		I7PRVGR2	I7PRVGR3	I7PRVGR4	I7PRVGR5
Dimensions externes [mm]					
	L = longueur	800	1125	1455	1780
	P = profondeur	700	700	700	700
Dimensions cuve [mm]					
	Lv = longueur	650	980	1310	1630
	Pv = profondeur	510	510	510	510
	Hv = hauteur	30	30	30	30
Capacité bacs GN 1/1		2 GN1/1	3 GN1/1	4 GN1/1	5 GN1/1
Température cuve [°C]		-1/+5 *	-1/+5 *	-1/+5 *	-1/+5 *
Gaz réfrigérant		R404A	R404A	R404A	R404A
Puissance frigorifique a -10°C [W]		720	980	1480	1630
Diamètre - Tube d'entrée de gaz [mm]		6	6	10	10
Diamètre - Tube de sortie de gaz [mm]		10	12	12	12
Tension d'alimentation		230V 1F+N 50Hz	230V 1F+N 50Hz	230V 1F+N 50Hz	230V 1F+N 50Hz

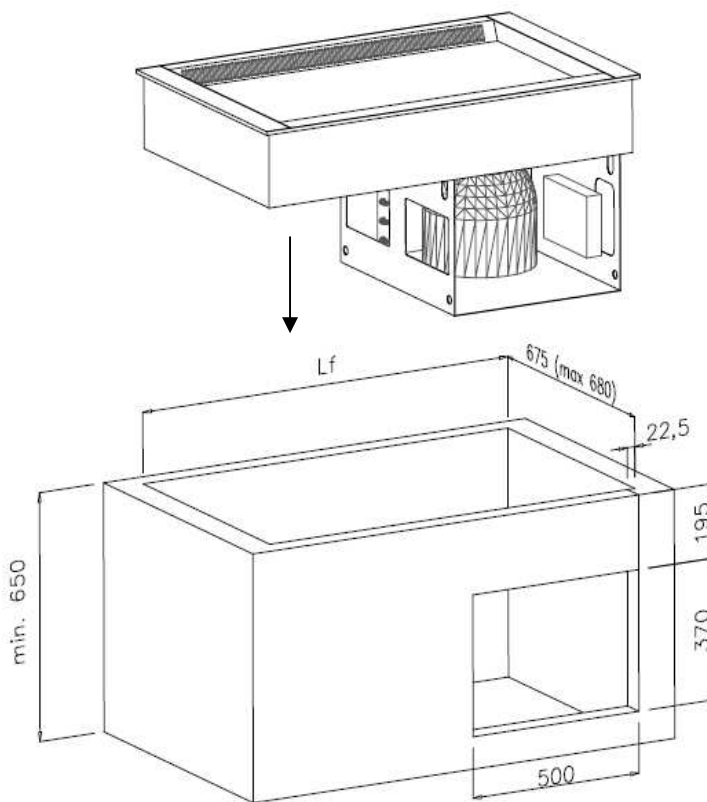
* classification 2M1 conformément à la norme UNI EN ISO 23953-1:2006, UNI EN ISO 23953-2:2006

Prédisposition du trou dans les meubles à encastrement pour l'aération du groupe :



COTE CLIENT (FRONTAL)

COTE OPERATEUR (DERRIERE)



VITRINE REFRIGEREE VENTILEE H=620 SUR CUVE OU PLAN

Leur fonction est de conserver et d'exposer les aliments froids et les boissons.

La gamme est composée de 4 modèles de 800, 1125, 1455, 1780 mm de longueur.

Les éléments sont réfrigérés par un système de flux d'air transversal et laminaire qui permet la circulation optimale sur les étagères.

La vitrine, réalisée entièrement en verre securit, 2 niveaux en verre securit, est disponible en 3 versions

- fermée coté client
- ouverte coté client avec clapets
- ouverte coté client avec rideau thermique.

Toutes les versions sont fermées coté service par de portes coulissantes en verre securit.

Les cuves sont équipées d'un système qui permet facilement de régler l'hauteur utile de 30mm à 150mm.

L'évaporateur est amovible pour faciliter le nettoyage.

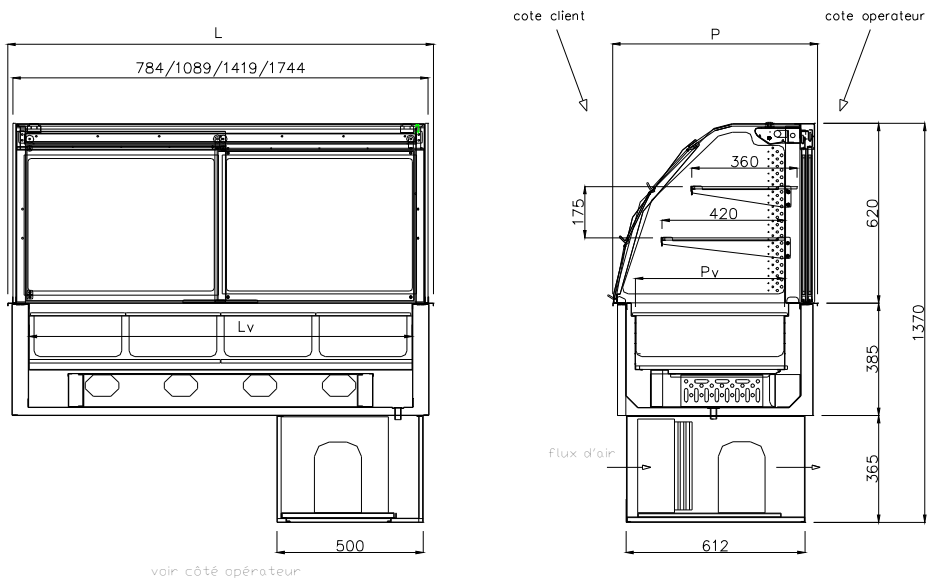
Plan autour du bac en acier inox AISI 304.

Les éléments réfrigérés fonctionnent avec groupe réfrigéré à gaz R404A ou sont bien prédisposés pour groupe à distance.

La cuve est isolée avec évacuation du condensât par un tuyau à raccorder au sol (par soin de l'utilisateur).

Réglage de la température par contrôleur digital complet de gestion et programmation des dégivrages (par arrêt du groupe).

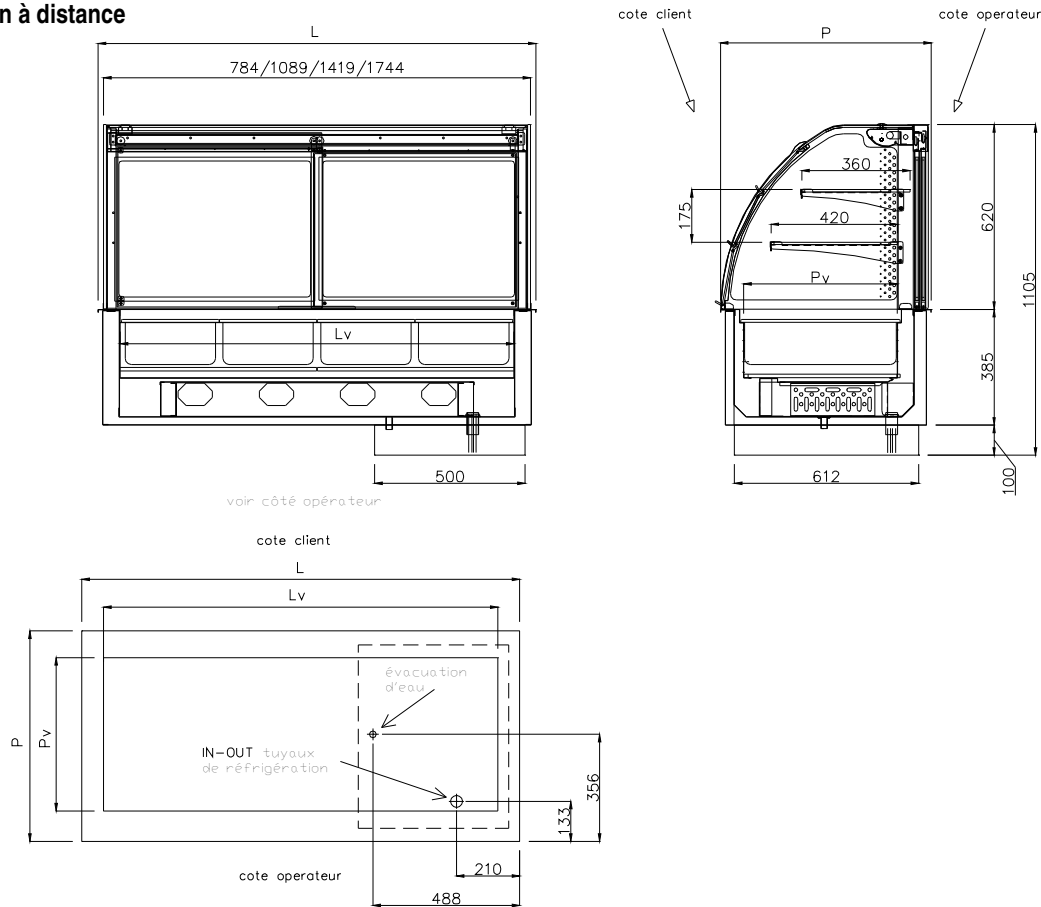
Appareils certifiés avec marque CE



VITRINE REFRIGEREE VENTILEE SUR CUVE													
DONNEES TECHNIQUES		FERMEE				RIDEAU				CLAPETS			
Référence		8046504	8046505	8046506	8046507	8046508	8046509	8046510	8046511	8046512	8046513	8046514	8046515
Modèle		I7VV2RVR2	I7VV2RVR3	I7VV2RVR4	I7VV2RVR5	I7VT2RVR2	I7VT2RVR3	I7VT2RVR4	I7VT2RVR5	I7VC2RVR2	I7VC2RVR3	I7VC2RVR4	I7VC2RVR5
Dimensions externes [mm]													
	L = longueur	800	1125	1455	1780	800	1125	1455	1780	800	1125	1455	1780
	P = profondeur	700	700	700	700	700	700	700	700	700	700	700	700
Dimensions cuve [mm]													
	Lv = longueur	650	980	1310	1630	650	980	1310	1630	650	980	1310	1630
	Pv = profondeur	510	510	510	510	510	510	510	510	510	510	510	510
	Hv = hauteur	30/150	30/150	30/150	30/150	30/150	30/150	30/150	30/150	30/150	30/150	30/150	30/150
Capacité bacs GN1/1		2 GN1/1	3 GN1/1	4 GN1/1	5 GN1/1	2 GN1/1	3 GN1/1	4 GN1/1	5 GN1/1	2 GN1/1	3 GN1/1	4 GN1/1	5 GN1/1
Température [°C]		-1/+5 °C *	-1/+5 °C *	-1/+5 °C *	-1/+5 °C *	-1/+7 °C **	-1/+7 °C **	-1/+7 °C **	-1/+7 °C **	-1/+5 °C *	-1/+5 °C *	-1/+5 °C *	-1/+5 °C *
Gaz réfrigérant		R404A	R404A	R404A	R404A	R404A	R404A	R404A	R404A	R404A	R404A	R404A	R404A
Puissance frigorifique à -10°C [W]		720	980	1480	1630	720	980	1480	1630	720	980	1480	1630
Puissance totale [kW]		0,7	0,9	1,1	1,2	0,7	0,9	1,1	1,2	0,7	0,9	1,1	1,2
Tension d'alimentation		230V 1F+N 50 Hz	230V 1F+N 50 Hz	230V 1F+N 50 Hz	230V 1F+N 50 Hz	230V 1F+N 50 Hz	230V 1F+N 50 Hz	230V 1F+N 50 Hz	230V 1F+N 50 Hz	230V 1F+N 50 Hz	230V 1F+N 50 Hz	230V 1F+N 50 Hz	230V 1F+N 50 Hz

* classification 2M1 conformément à la norme UNI EN ISO 23953-1:2006, UNI EN ISO 23953-2:2006
 ** classification 2M2 conformément à la norme UNI EN ISO 23953-1:2006, UNI EN ISO 23953-2:2006

Version à distance



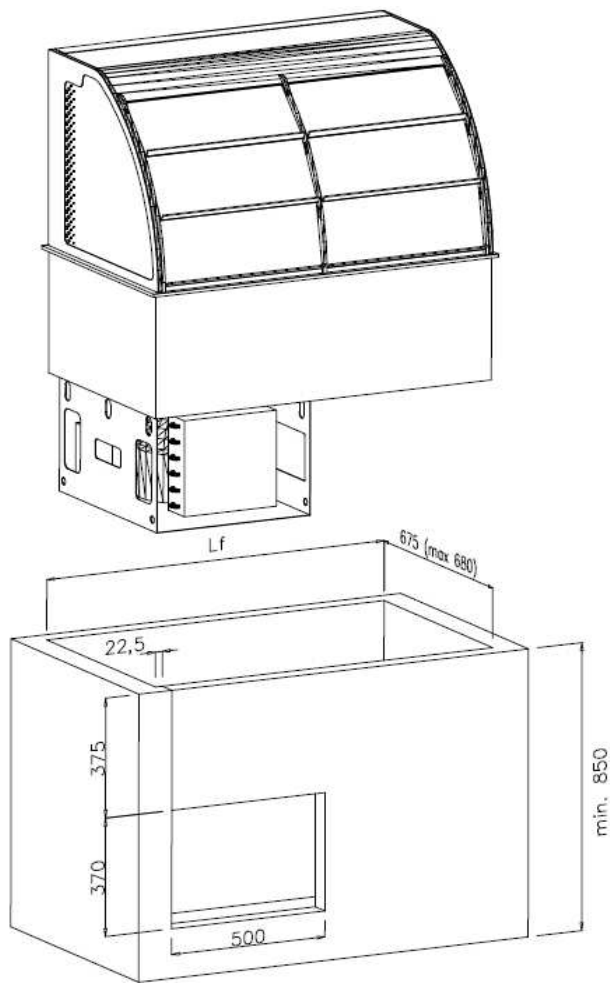
VITRINE REFRIGEREE VENTILEE SUR CUVE (VERSION A DISTANCE)

DONNEES TECHNIQUES	FERMEE				RIDEAU				CLAPETS			
	8046504R	8046505R	8046506R	8046507R	8046508R	8046509R	8046510R	8046511R	8046512R	8046513R	8046514R	8046515R
Référence	8046504R	8046505R	8046506R	8046507R	8046508R	8046509R	8046510R	8046511R	8046512R	8046513R	8046514R	8046515R
Modèle	I7VV2RVRGR2	I7VV2RVRGR3	I7VV2RVRGR4	I7VV2RVRGR5	I7VV2RVRGR2	I7VV2RVRGR3	I7VV2RVRGR4	I7VV2RVRGR5	I7VC2RVRGR2	I7VC2RVRGR3	I7VC2RVRGR4	I7VC2RVRGR5
Dimensions externes [mm]												
L = longueur	800	1125	1455	1780	800	1125	1455	1780	800	1125	1455	1780
P = profondeur	700	700	700	700	700	700	700	700	700	700	700	700
Dimensions cuve [mm]												
Lv = longueur	650	980	1310	1630	650	980	1310	1630	650	980	1310	1630
Pv = profondeur	510	510	510	510	510	510	510	510	510	510	510	510
Hv = hauteur	30/150	30/150	30/150	30/150	30/150	30/150	30/150	30/150	30/150	30/150	30/150	30/150
Capacité bacs GN1/1	2 GN1/1	3 GN1/1	4 GN1/1	5 GN1/1	2 GN1/1	3 GN1/1	4 GN1/1	5 GN1/1	2 GN1/1	3 GN1/1	4 GN1/1	5 GN1/1
Température [°C]	-1/+5 °C *	-1/+5 °C *	-1/+5 °C *	-1/+5 °C *	-1/+7 °C **	-1/+7 °C **	-1/+7 °C **	-1/+7 °C **	-1/+5 °C *	-1/+5 °C *	-1/+5 °C *	-1/+5 °C *
Gaz réfrigérant	R404A	R404A	R404A	R404A	R404A	R404A	R404A	R404A	R404A	R404A	R404A	R404A
Puissance frigorifique à -10°C [W]	720	980	1480	1630	720	980	1480	1630	720	980	1480	1630
Diamètre - Tube d'entrée de gaz [mm]	6	6	10	10	6	6	10	10	6	6	10	10
Diamètre - Tube de sortie de gaz [mm]	10	12	12	12	10	12	12	12	10	12	12	12
Tension d'alimentation	230V 1F+N 50 Hz	230V 1F+N 50 Hz	230V 1F+N 50 Hz	230V 1F+N 50 Hz	230V 1F+N 50 Hz	230V 1F+N 50 Hz	230V 1F+N 50 Hz	230V 1F+N 50 Hz	230V 1F+N 50 Hz	230V 1F+N 50 Hz	230V 1F+N 50 Hz	230V 1F+N 50 Hz

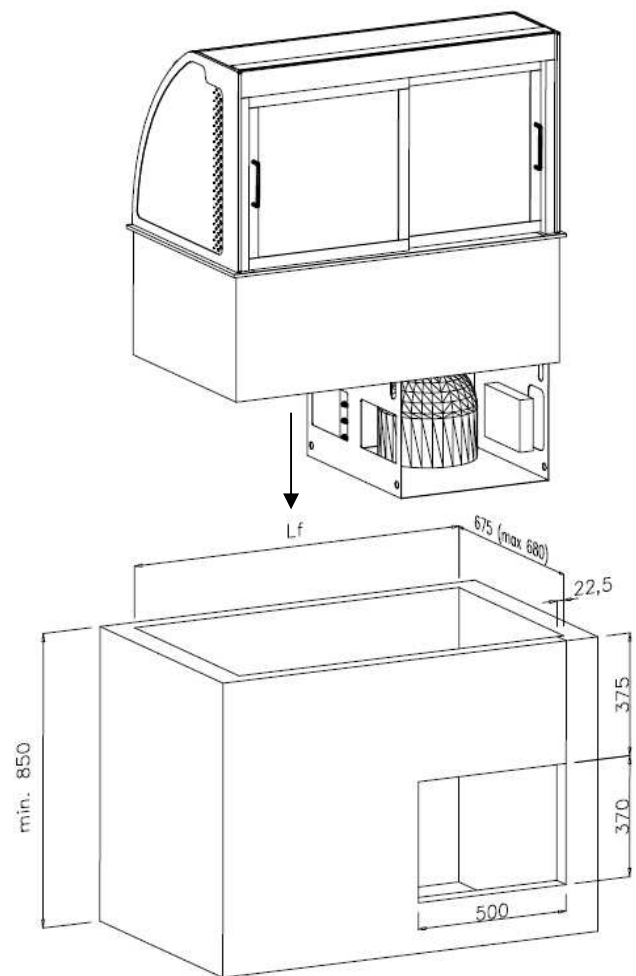
* classification 2M1 conformément à la norme UNI EN ISO 23953-1:2006, UNI EN ISO 23953-2:2006

** classification 2M2 conformément à la norme UNI EN ISO 23953-1:2006, UNI EN ISO 23953-2:2006

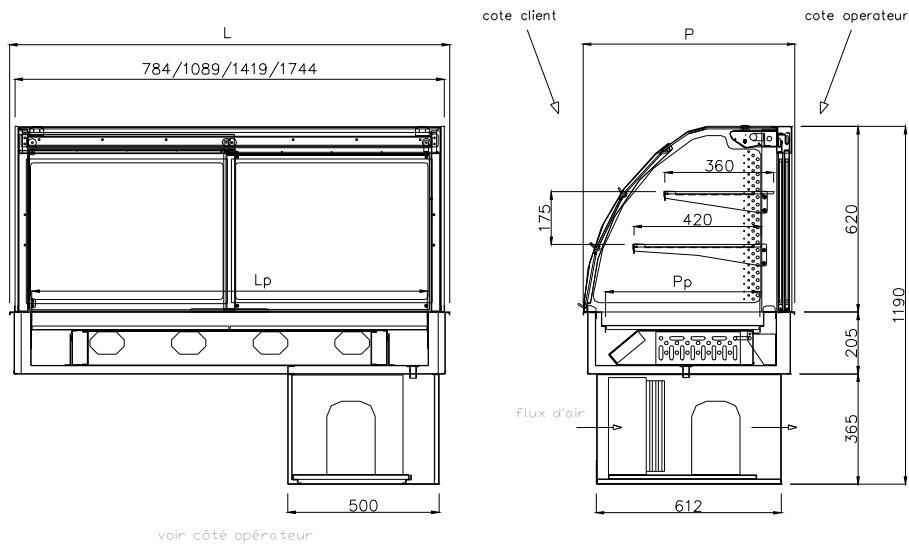
Prédisposition du trou dans les meubles à encastrement pour l'aération du groupe (VITRINE AVEC CUVE):



COTE CLIENT (FRONTAL)



COTE OPERATEUR (DERRIERE)

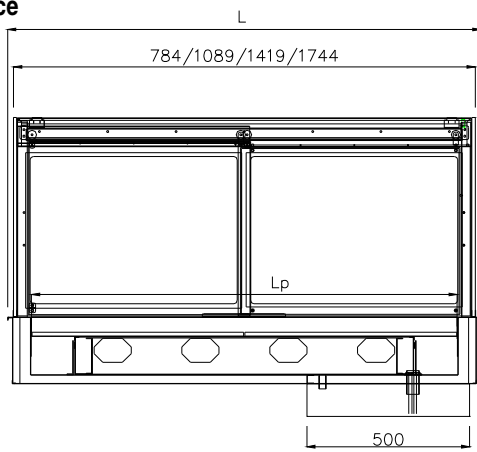


VITRINE REFRIGEREE VENTILEE SUR PLAN

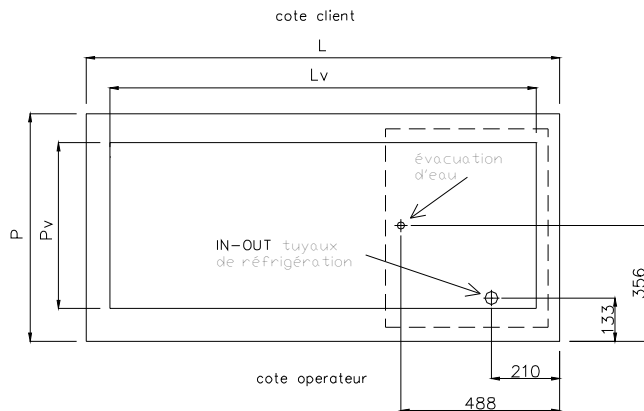
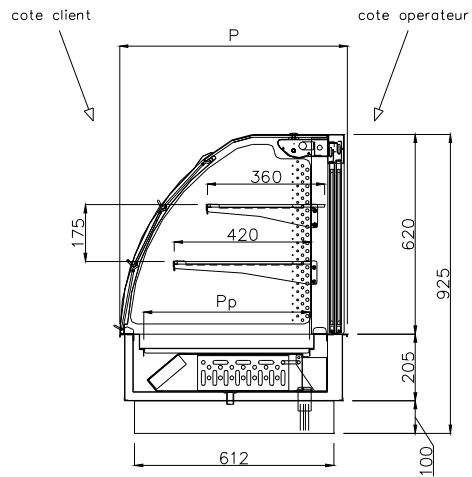
DONNEES TECHNIQUES	FERMEE				RIDEAU				CLAPETS				
	8046454	8046455	8046456	8046457	8046458	8046459	8046460	8046461	8046462	8046463	8046464	8046465	
Référence													
Modèle	I7VV2RPR2	I7VV2RPR3	I7VV2RPR4	I7VV2RPR5	I7VT2RPR2	I7VT2RPR3	I7VT2RPR4	I7VT2RPR5	I7VC2RPR2	I7VC2RPR3	I7VC2RPR4	I7VC2RPR5	
Dimensions externes [mm]													
L = longueur	800	1125	1455	1780	800	1125	1455	1780	800	1125	1455	1780	
P = profondeur	700	700	700	700	700	700	700	700	700	700	700	700	
Dimensions cuve [mm]													
Lv = longueur	650	980	1310	1630	650	980	1310	1630	650	980	1310	1630	
Pv = profondeur	510	510	510	510	510	510	510	510	510	510	510	510	
Hv = hauteur	30	30	30	30	30	30	30	30	30	30	30	30	
Capacité bacs GN1/1	2 GN1/1	3 GN1/1	4 GN1/1	5 GN1/1	2 GN1/1	3 GN1/1	4 GN1/1	5 GN1/1	2 GN1/1	3 GN1/1	4 GN1/1	5 GN1/1	
Température [°C]	-1/+5 °C *	-1/+5 °C *	-1/+5 °C *	-1/+5 °C *	-1/+7 °C **	-1/+7 °C **	-1/+7 °C **	-1/+7 °C **	-1/+5 °C *	-1/+5 °C *	-1/+5 °C *	-1/+5 °C *	
Gaz réfrigérant	R404A	R404A	R404A	R404A	R404A	R404A	R404A	R404A	R404A	R404A	R404A	R404A	
Puissance frigorifique à -10° C [W]	720	980	1480	1630	720	980	1480	1630	720	980	1480	1630	
Puissance totale [kW]	0,7	0,9	1,1	1,2	0,7	0,9	1,1	1,2	0,7	0,9	1,1	1,2	
Tension d'alimentation	230V 1F+N 50 Hz	230V 1F+N 50 Hz	230V 1F+N 50 Hz	230V 1F+N 50 Hz	230V 1F+N 50 Hz	230V 1F+N 50 Hz	230V 1F+N 50 Hz	230V 1F+N 50 Hz	230V 1F+N 50 Hz	230V 1F+N 50 Hz	230V 1F+N 50 Hz	230V 1F+N 50 Hz	

* classification 2M1 conformément à la norme UNI EN ISO 23953-1:2006, UNI EN ISO 23953-2:2006
 ** classification 2M2 conformément à la norme UNI EN ISO 23953-1:2006, UNI EN ISO 23953-2:2006

Version à distance



voir côté opérateur



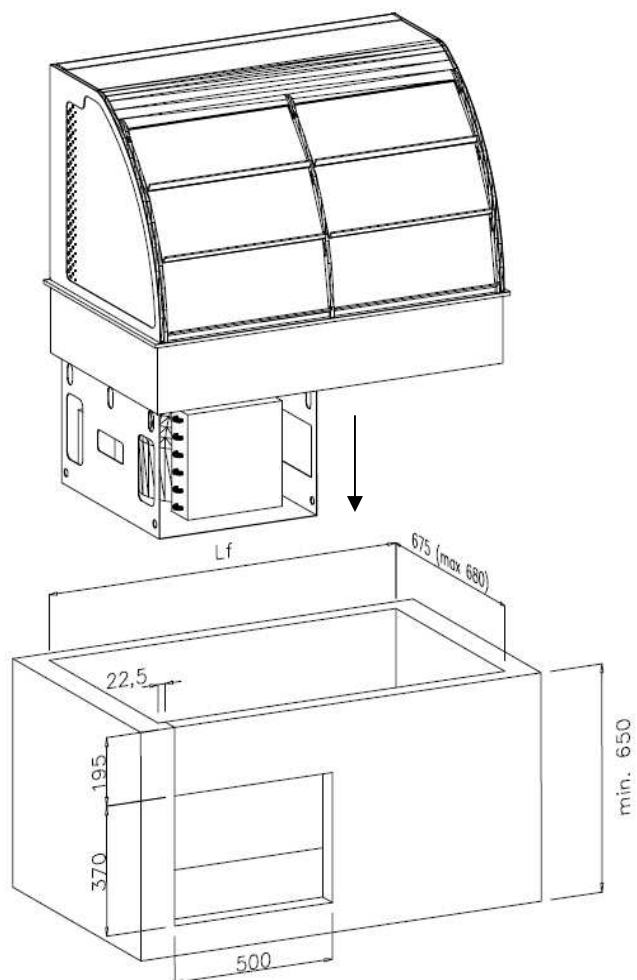
VITRINE REFRIGEREE VENTILEE SUR PLAN (VERSION A DISTANCE)

DONNEES TECHNIQUES	FERMEE				RIDEAU				CLAPETS			
	8046454R	8046455R	8046456R	8046457R	8046458R	8046459R	8046460R	8046461R	8046462R	8046463R	8046464R	8046465R
Référence	I7VV2RPRGR2	I7VV2RPRGR3	I7VV2RPRGR4	I7VV2RPRGR5	I7VV2RPRGR2	I7VV2RPRGR3	I7VV2RPRGR4	I7VV2RPRGR5	I7VVC2RPRGR2	I7VVC2RPRGR3	I7VVC2RPRGR4	I7VVC2RPRGR5
Modèle												
Dimensions externes [mm]												
L = longueur	800	1125	1455	1780	800	1125	1455	1780	800	1125	1455	1780
P = profondeur	700	700	700	700	700	700	700	700	700	700	700	700
Dimensions cuve [mm]												
Lv = longueur	650	980	1310	1630	650	980	1310	1630	650	980	1310	1630
Pv = profondeur	510	510	510	510	510	510	510	510	510	510	510	510
Hv = hauteur	30	30	30	30	30	30	30	30	30	30	30	30
Capacité bacs GN1/1	2 GN1/1	3 GN1/1	4 GN1/1	5 GN1/1	2 GN1/1	3 GN1/1	4 GN1/1	5 GN1/1	2 GN1/1	3 GN1/1	4 GN1/1	5 GN1/1
Température [°C]	-1/+5 °C *	-1/+5 °C *	-1/+5 °C *	-1/+5 °C *	-1/+7 °C **	-1/+7 °C **	-1/+7 °C **	-1/+7 °C **	-1/+5 °C *	-1/+5 °C *	-1/+5 °C *	-1/+5 °C *
Gaz réfrigérant	R404A	R404A	R404A	R404A	R404A	R404A	R404A	R404A	R404A	R404A	R404A	R404A
Puissance frigorifique à -10°C [W]	720	980	1480	1630	720	980	1480	1630	720	980	1480	1630
Diamètre - Tube d'entrée de gaz [mm]	6	6	10	10	6	6	10	10	6	6	10	10
Diamètre - Tube de sortie de gaz [mm]	10	12	12	12	10	12	12	12	10	12	12	12
Tension d'alimentation	230V 1F+N 50 Hz	230V 1F+N 50 Hz	230V 1F+N 50 Hz	230V 1F+N 50 Hz	230V 1F+N 50 Hz	230V 1F+N 50 Hz	230V 1F+N 50 Hz	230V 1F+N 50 Hz	230V 1F+N 50 Hz	230V 1F+N 50 Hz	230V 1F+N 50 Hz	230V 1F+N 50 Hz

* classification 2M1 conformément à la norme UNI EN ISO 23953-1:2006, UNI EN ISO 23953-2:2006

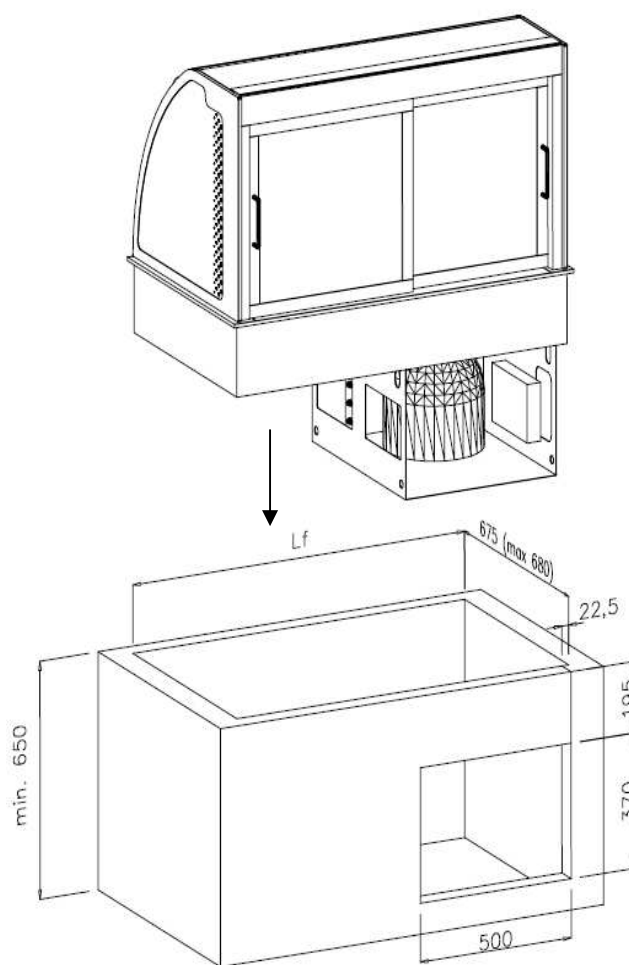
** classification 2M2 conformément à la norme UNI EN ISO 23953-1:2006, UNI EN ISO 23953-2:2006

Prédisposition du trou dans les meubles à encastrement pour l'aération du groupe (VITRINE AVEC PLAN):



COTE OPERATEUR (DERRIERE)

COTE CLIENT (FRONTAL)



VITRINE REFRIGEREE VENTILEE H=830 SUR CUVE OU PLAN

Leur fonction est de conserver et d'exposer les aliments froids et les boissons.

La gamme est composée de 4 modèles de 800, 1125, 1455, 1780 mm de longueur.

Les éléments sont réfrigérés par un système de flux d'air transversal et laminaire qui permet la circulation optimale sur les étagères.

La vitrine, réalisée entièrement en verre securit, à 3 niveaux eux-aussi en verre securit, est disponible en 3 versions :

- fermée coté client
- ouverte coté client avec clapets
- ouverte coté client avec rideau thermique

Toutes les versions sont fermées coté service par de portes coulissantes en verre securit.

Les cuves sont équipées d'un système qui permet facilement de régler l'hauteur utile de 30mm à 150mm.

L'évaporateur est amovible pour faciliter le nettoyage.

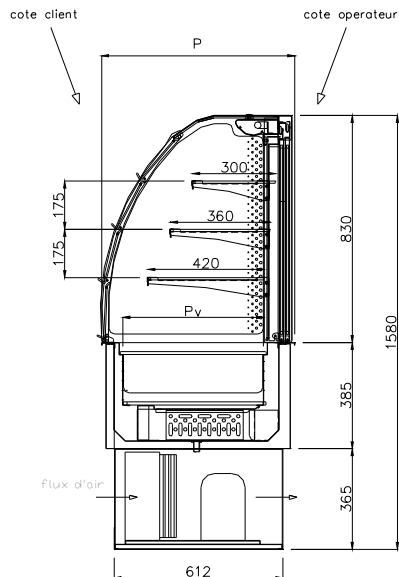
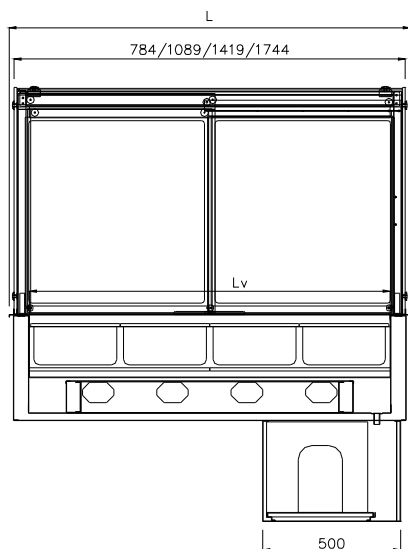
Plan autour du bac en acier inox AISI 304.

Les éléments réfrigérés fonctionnent avec groupe réfrigéré à gaz R404A ou sont bien prédisposés pour groupe à distance.

La cuve est isolée avec évacuation du condensât par un tuyau à raccorder au sol (par soin de l'utilisateur).

Réglage de la température par contrôleur digital complet de gestion et programmation des dégivrages (par arrêt du groupe).

Appareils certifiés avec marque CE

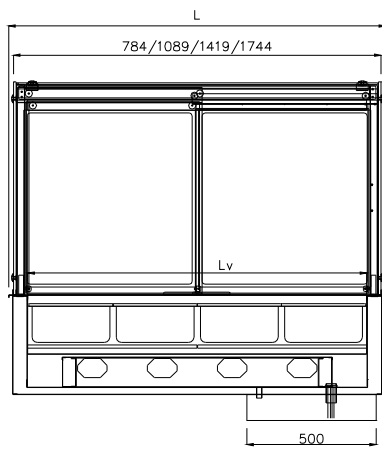


VITRINE REFRIGEREE VENTILEE SUR CUVE

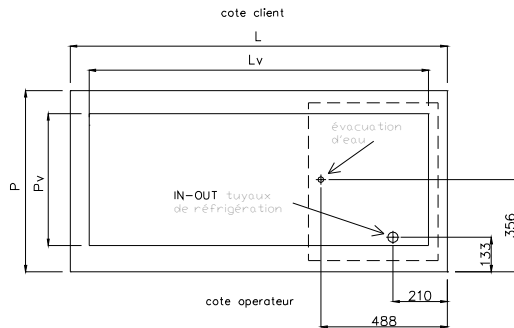
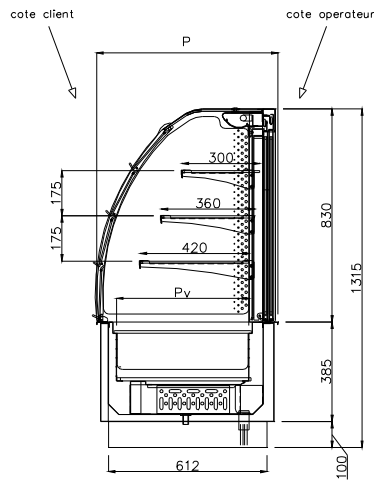
DONNEES TECHNIQUES	FERMEE				RIDEAU				CLAPETS				
	8046516	8046517	8046518	8046519	8046520	8046521	8046522	8046523	8046524	8046525	8046526	8046527	
Référence													
Modèle	I7VV3RVR2	I7VV3RVR3	I7VV3RVR4	I7VV3RVR5	I7VVT3RVR2	I7VVT3RVR3	I7VVT3RVR4	I7VVT3RVR5	I7VVC3RVR2	I7VVC3RVR3	I7VVC3RVR4	I7VVC3RVR5	
Dimensions externes [mm]													
L = longueur	800	1125	1455	1780	800	1125	1455	1780	800	1125	1455	1780	
P = profondeur	700	700	700	700	700	700	700	700	700	700	700	700	
Dimensions cuve [mm]													
Lv = longueur	650	980	1310	1630	650	980	1310	1630	650	980	1310	1630	
Pv = profondeur	510	510	510	510	510	510	510	510	510	510	510	510	
Hv = hauteur	30/150	30/150	30/150	30/150	30/150	30/150	30/150	30/150	30/150	30/150	30/150	30/150	
Capacité bacs GN1/1	2 GN1/1	3 GN1/1	4 GN1/1	5 GN1/1	2 GN1/1	3 GN1/1	4 GN1/1	5 GN1/1	2 GN1/1	3 GN1/1	4 GN1/1	5 GN1/1	
Température [°C]	-1/+5 °C *	-1/+5 °C *	-1/+5 °C *	-1/+5 °C *	-1/+7 °C **	-1/+7 °C **	-1/+7 °C **	-1/+7 °C **	-1/+5 °C *	-1/+5 °C *	-1/+5 °C *	-1/+5 °C *	
Gaz réfrigérant	R404A	R404A	R404A	R404A	R404A	R404A	R404A	R404A	R404A	R404A	R404A	R404A	
Puissance frigorifique à -10°C [W]	720	980	1480	1630	720	980	1480	1630	720	980	1480	1630	
Puissance totale [kW]	0,7	0,9	1,1	1,2	0,7	0,9	1,1	1,2	0,7	0,9	1,1	1,2	
Tension d'alimentation	230V 1F+N 50 Hz	230V 1F+N 50 Hz	230V 1F+N 50 Hz	230V 1F+N 50 Hz	230V 1F+N 50 Hz	230V 1F+N 50 Hz	230V 1F+N 50 Hz	230V 1F+N 50 Hz	230V 1F+N 50 Hz	230V 1F+N 50 Hz	230V 1F+N 50 Hz	230V 1F+N 50 Hz	

* classification 2M1 conformément à la norme UNI EN ISO 23953-1:2006, UNI EN ISO 23953-2:2006
 ** classification 2M2 conformément à la norme UNI EN ISO 23953-1:2006, UNI EN ISO 23953-2:2006

Version à distance



voir côté opérateur



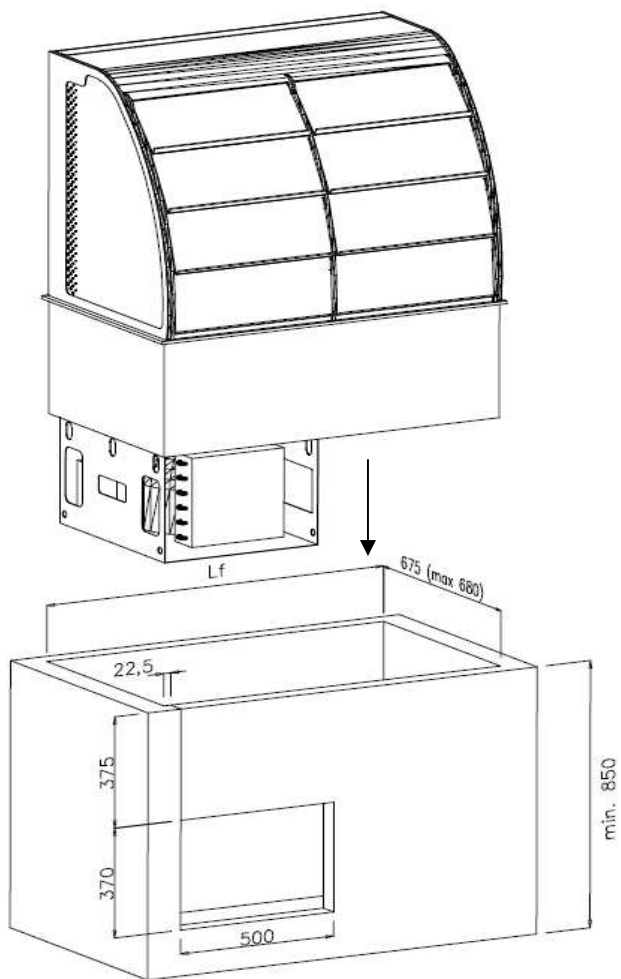
VITRINE REFRIGEREE VENTILEE SUR CUVE (VERSION A DISTANCE)

DONNEES TECHNIQUES	FERMEE				RIDEAU				CLAPETS			
	8046516R	8046517R	8046518R	8046519R	8046520R	8046521R	8046522R	8046523R	8046524R	8046525R	8046526R	8046527R
Référence												
Modèle	I7VV3RVGR2	I7VV3RVGR3	I7VV3RVGR4	I7VV3RVGR5	I7VT3RVGR2	I7VT3RVGR3	I7VT3RVGR4	I7VT3RVGR5	I7VC3RVGR2	I7VC3RVGR3	I7VC3RVGR4	I7VC3RVGR5
Dimensions externes [mm]												
L = longueur	800	1125	1455	1780	800	1125	1455	1780	800	1125	1455	1780
P = profondeur	700	700	700	700	700	700	700	700	700	700	700	700
Dimensions cuve [mm]												
Lv = longueur	650	980	1310	1630	650	980	1310	1630	650	980	1310	1630
Pv = profondeur	510	510	510	510	510	510	510	510	510	510	510	510
Hv = hauteur	30/150	30/150	30/150	30/150	30/150	30/150	30/150	30/150	30/150	30/150	30/150	30/150
Capacité bacs GN1/1	2 GN1/1	3 GN1/1	4 GN1/1	5 GN1/1	2 GN1/1	3 GN1/1	4 GN1/1	5 GN1/1	2 GN1/1	3 GN1/1	4 GN1/1	5 GN1/1
Température [°C]	-1/+5 °C *	-1/+5 °C *	-1/+5 °C *	-1/+5 °C *	-1/+7 °C **	-1/+7 °C **	-1/+7 °C **	-1/+7 °C **	-1/+5 °C *	-1/+5 °C *	-1/+5 °C *	-1/+5 °C *
Gaz réfrigérant	R404A	R404A	R404A	R404A	R404A	R404A	R404A	R404A	R404A	R404A	R404A	R404A
Puissance frigorifique à -10°C [W]	720	980	1480	1630	720	980	1480	1630	720	980	1480	1630
Diamètre - Tube d'entrée de gaz [mm]	6	6	10	10	6	6	10	10	6	6	10	10
Diamètre - Tube de sortie de gaz [mm]	10	12	12	12	10	12	12	12	10	12	12	12
Tension d'alimentation	230V 1F+N 50 Hz	230V 1F+N 50 Hz	230V 1F+N 50 Hz	230V 1F+N 50 Hz	230V 1F+N 50 Hz	230V 1F+N 50 Hz	230V 1F+N 50 Hz	230V 1F+N 50 Hz	230V 1F+N 50 Hz	230V 1F+N 50 Hz	230V 1F+N 50 Hz	230V 1F+N 50 Hz

* classification 2M1 conformément à la norme UNI EN ISO 23953-1:2006, UNI EN ISO 23953-2:2006

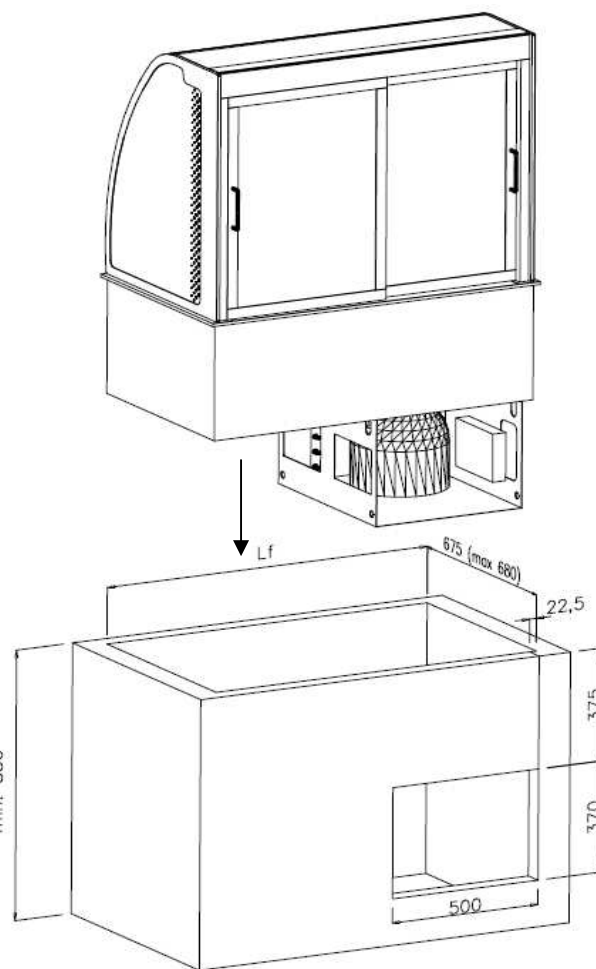
** classification 2M2 conformément à la norme UNI EN ISO 23953-1:2006, UNI EN ISO 23953-2:2006

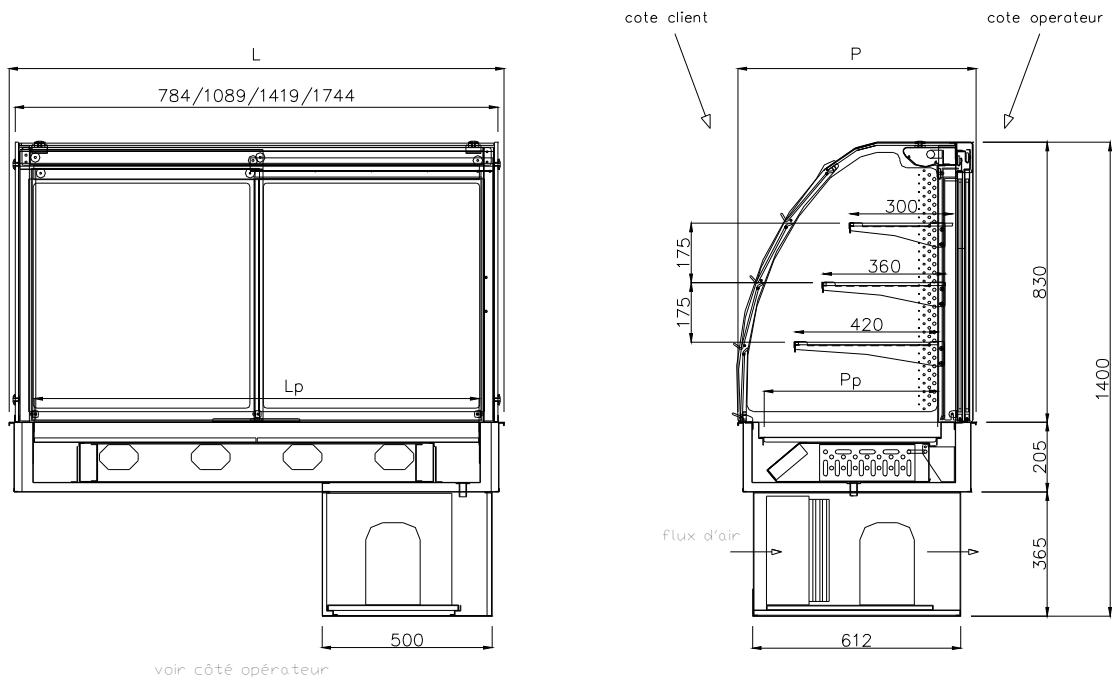
Prédisposition du trou dans les meubles à encastrement pour l'aération du groupe (VITRINE AVEC CUVE):



COTE OPERATEUR (DERRIERE)

COTE CLIENT (FRONTAL)



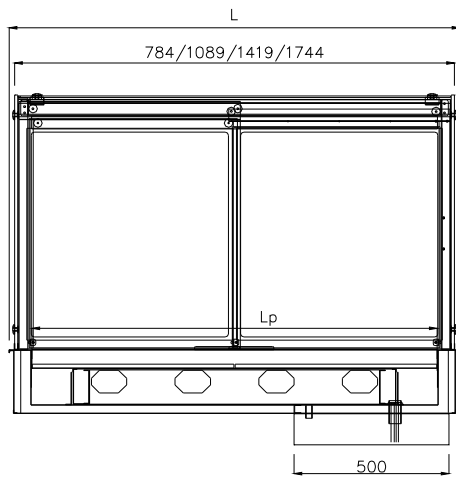


VITRINE REFRIGEREE VENTILEE SUR PLAN

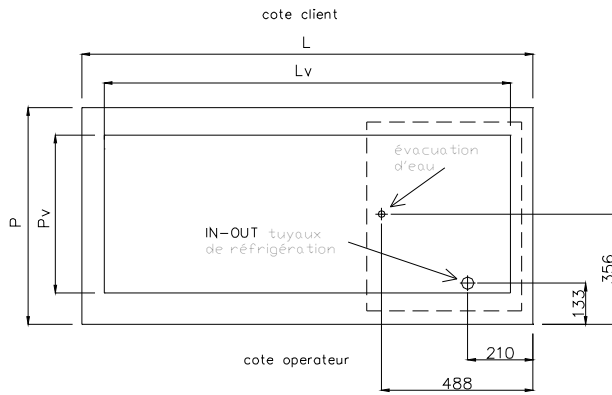
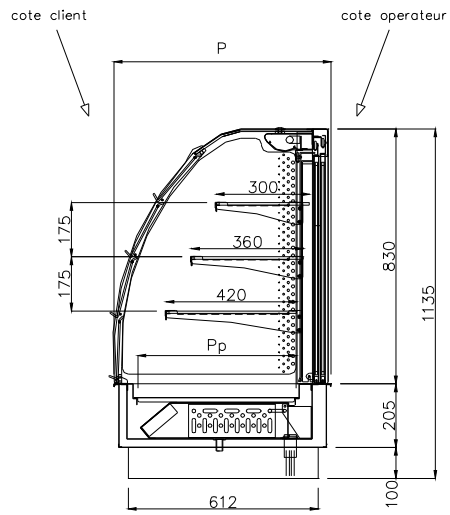
DONNEES TECHNIQUES	FERMEE				RIDEAU				CLAPETS				
	8046474	8046475	8046476	8046477	8046482	8046483	8046484	8046485	8046478	8046479	8046480	8046481	
Référence													
Modèle	I7VV3RPR2	I7VV3RPR3	I7VV3RPR4	I7VV3RPR5	I7VT3RPR2	I7VT3RPR3	I7VT3RPR4	I7VT3RPR5	I7VVC3RPR2	I7VVC3RPR3	I7VVC3RPR4	I7VVC3RPR5	
Dimensions externes [mm]													
L = longueur	800	1125	1455	1780	800	1125	1455	1780	800	1125	1455	1780	
P = profondeur	700	700	700	700	700	700	700	700	700	700	700	700	
Dimensions cuve [mm]													
Lv = longueur	650	980	1310	1630	650	980	1310	1630	650	980	1310	1630	
Pv = profondeur	510	510	510	510	510	510	510	510	510	510	510	510	
Hv = hauteur	30	30	30	30	30	30	30	30	30	30	30	30	
Capacité bacs GN1/1	2 GN1/1	3 GN1/1	4 GN1/1	5 GN1/1	2 GN1/1	3 GN1/1	4 GN1/1	5 GN1/1	2 GN1/1	3 GN1/1	4 GN1/1	5 GN1/1	
Température [°C]	-1/+5 °C *	-1/+5 °C *	-1/+5 °C *	-1/+5 °C *	-1/+7 °C **	-1/+7 °C **	-1/+7 °C **	-1/+7 °C **	-1/+5 °C *	-1/+5 °C *	-1/+5 °C *	-1/+5 °C *	
Gaz réfrigérant	R404A	R404A	R404A	R404A	R404A	R404A	R404A	R404A	R404A	R404A	R404A	R404A	
Puissance frigorifique à -10°C [W]	720	980	1480	1630	720	980	1480	1630	720	980	1480	1630	
Puissance totale [kW]	0,7	0,9	1,1	1,2	0,7	0,9	1,1	1,2	0,7	0,9	1,1	1,2	
Tension d'alimentation	230V 1F+N 50 Hz	230V 1F+N 50 Hz	230V 1F+N 50 Hz	230V 1F+N 50 Hz	230V 1F+N 50 Hz	230V 1F+N 50 Hz	230V 1F+N 50 Hz	230V 1F+N 50 Hz	230V 1F+N 50 Hz	230V 1F+N 50 Hz	230V 1F+N 50 Hz	230V 1F+N 50 Hz	

* classification 2M1 conformément à la norme UNI EN ISO 23953-1:2006, UNI EN ISO 23953-2:2006
 ** classification 2M2 conformément à la norme UNI EN ISO 23953-1:2006, UNI EN ISO 23953-2:2006

Version à distance



voir côté opérateur

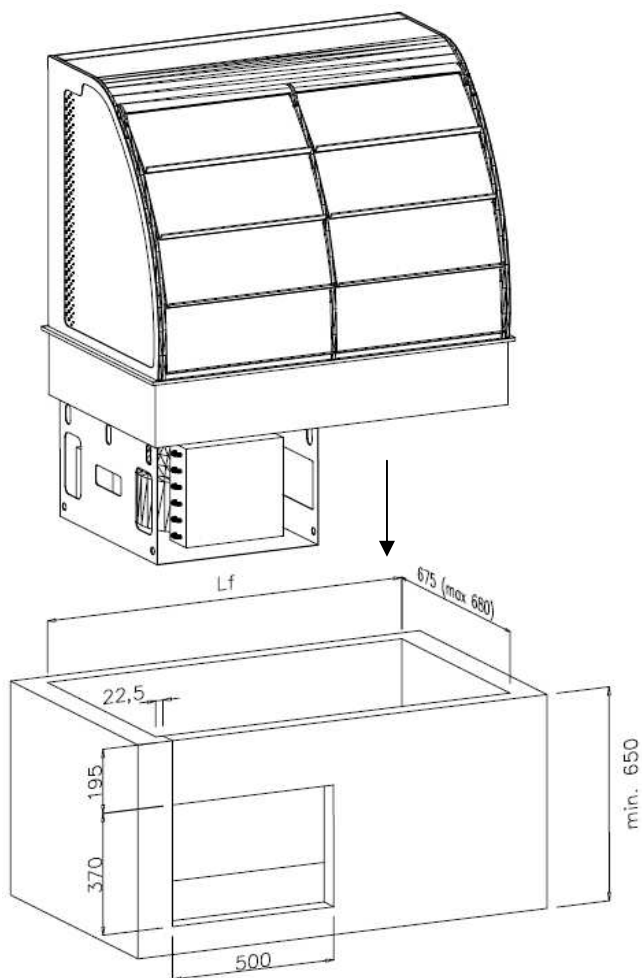


VITRINE REFRIGEREE VENTILEE SUR PLAN (VERSION A DISTANCE)

DONNEES TECHNIQUES	FERMEE				RIDEAU				CLAPETS			
	8046474R	8046475R	8046476R	8046477R	8046482R	8046483R	8046484R	8046485R	8046478R	8046479R	8046480R	8046481R
Modèle	I7V3RPRGR2	I7V3RPRGR3	I7V3RPRGR4	I7V3RPRGR5	I7VT3RPRGR2	I7VT3RPRGR3	I7VT3RPRGR4	I7VT3RPRGR5	I7VC3RPRGR2	I7VC3RPRGR3	I7VC3RPRGR4	I7VC3RPRGR5
Dimensions externes [mm]												
L = longueur	800	1125	1455	1780	800	1125	1455	1780	800	1125	1455	1780
P = profondeur	700	700	700	700	700	700	700	700	700	700	700	700
Dimensions cuve [mm]												
Lv = longueur	650	980	1310	1630	650	980	1310	1630	650	980	1310	1630
Pv = profondeur	510	510	510	510	510	510	510	510	510	510	510	510
Hv = hauteur	30	30	30	30	30	30	30	30	30	30	30	30
Capacité bacs GN1/1	2 GN1/1	3 GN1/1	4 GN1/1	5 GN1/1	2 GN1/1	3 GN1/1	4 GN1/1	5 GN1/1	2 GN1/1	3 GN1/1	4 GN1/1	5 GN1/1
Température [°C]	-1/+5 °C *	-1/+5 °C *	-1/+5 °C *	-1/+5 °C *	-1/+7 °C **	-1/+7 °C **	-1/+7 °C **	-1/+7 °C **	-1/+5 °C *	-1/+5 °C *	-1/+5 °C *	-1/+5 °C *
Gaz réfrigérant	R404A	R404A	R404A	R404A	R404A	R404A	R404A	R404A	R404A	R404A	R404A	R404A
Puissance frigorifique à -10° C [W]	720	980	1480	1630	720	980	1480	1630	720	980	1480	1630
Diamètre - Tube d'entrée de gaz [mm]	6	6	10	10	6	6	10	10	6	6	10	10
Diamètre - Tube de sortie de gaz [mm]	10	12	12	12	10	12	12	12	10	12	12	12
Tension d'alimentation	230V 1F+N 50 Hz	230V 1F+N 50 Hz	230V 1F+N 50 Hz	230V 1F+N 50 Hz	230V 1F+N 50 Hz	230V 1F+N 50 Hz	230V 1F+N 50 Hz	230V 1F+N 50 Hz	230V 1F+N 50 Hz	230V 1F+N 50 Hz	230V 1F+N 50 Hz	230V 1F+N 50 Hz

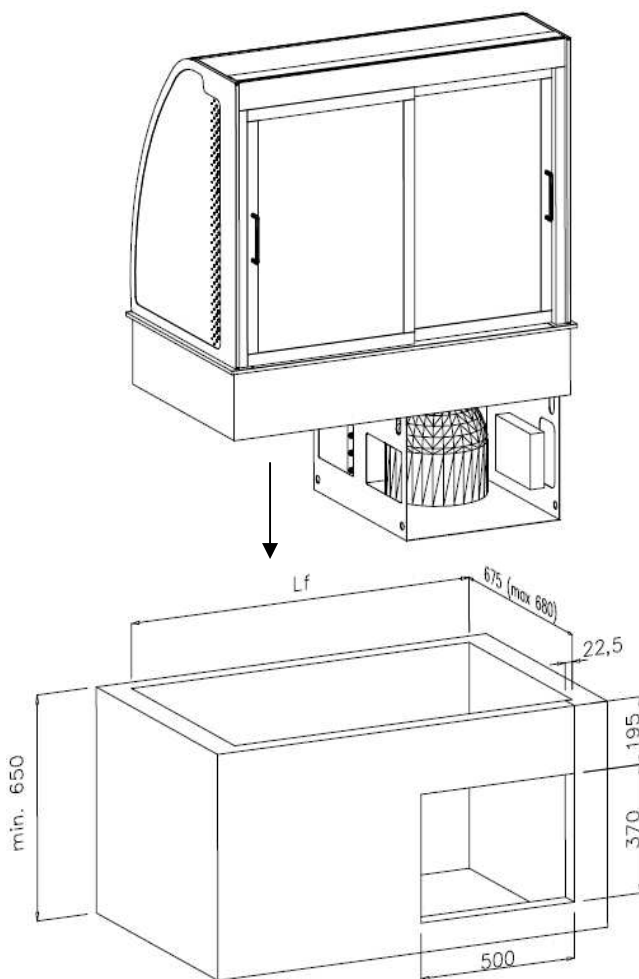
* classification 2M1 conformément à la norme UNI EN ISO 23953-1:2006, UNI EN ISO 23953-2:2006
 ** classification 2M2 conformément à la norme UNI EN ISO 23953-1:2006, UNI EN ISO 23953-2:2006

Prédisposition du trou dans les meubles à encastrement pour l'aération du groupe (VITRINE AVEC PLAN):



COTE CLIENT (FRONTAL)

COTE OPERATEUR (DERRIERE)



VITRINE CUBIQUE REFRIGEREE VENTILEE H=830 SUR CUVE OU PLAN

Leur fonction est de conserver et d'exposer les aliments froids et les boissons.

La gamme est composée de 4 modèles de 800, 1125, 1455, 1780 mm de longueur.

Les éléments sont réfrigérés par un système de flux d'air transversal et laminaire qui permet la circulation optimale sur les étagères.

La vitrine, réalisée entièrement en verre securit, à 3 niveaux eux-aussi en verre securit, est disponible en 3 versions

- fermée coté client
- ouverte coté client avec clapets
- ouverte coté client avec rideau thermique

Toutes les versions sont fermées coté service par de portes coulissantes en verre securit.

Les cuves sont équipées d'un système qui permet facilement de régler l hauteur utile de 30mm à 150mm.

L'évaporateur est amovible pour faciliter le nettoyage.

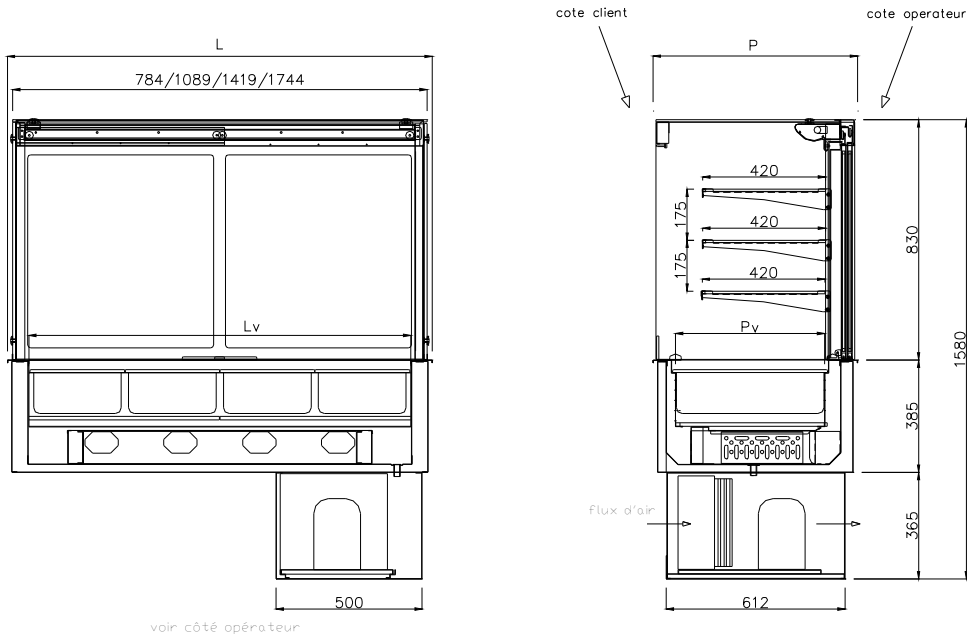
Plan autour du bac en acier inox AISI 304.

Les éléments réfrigérés fonctionnent avec groupe réfrigéré à gaz R404A ou sont bien prédisposés pour groupe à distance.

La cuve est isolée avec évacuation du condensât par un tuyau à raccorder au sol (par soin de l'utilisateur).

Réglage de la température par contrôleur digital complet de gestion et programmation des dégivrages (par arrêt du groupe).

Appareils certifiés avec marque CE



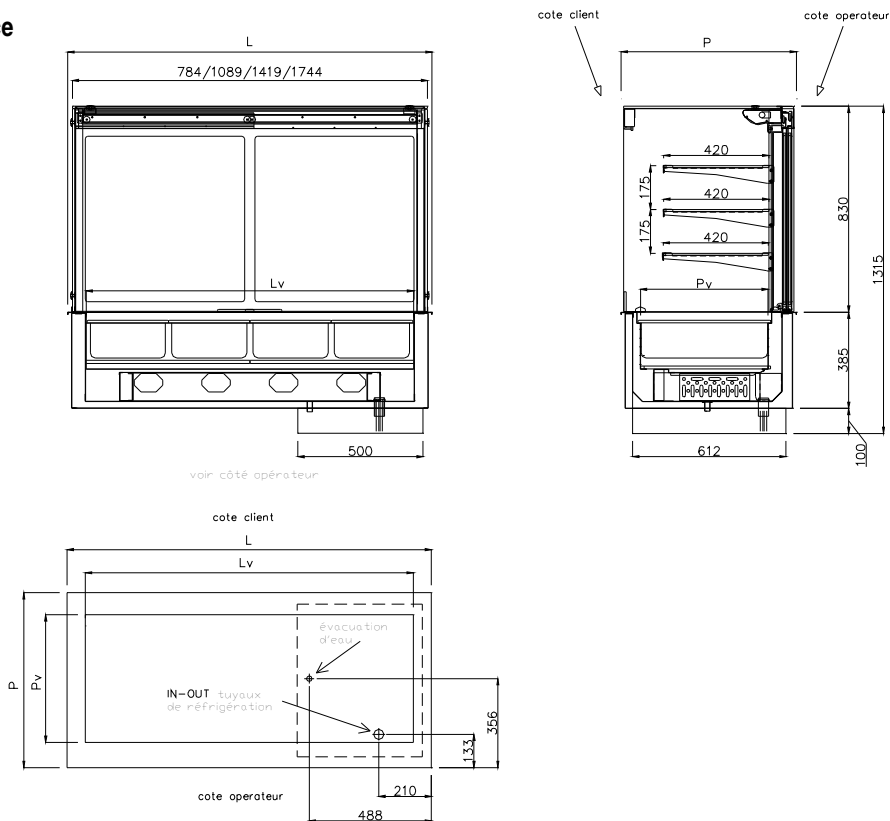
voir côté opérateur

VITRINE CUBIQUE REFRIGEREE VENTILEE SUR CUVE

DONNEES TECHNIQUES	FERMEE				RIDEAU				CLAPETS			
	8046528	8046529	8046530	8046531	8046532	8046533	8046534	8046535	8046536	8046537	8046538	8046539
Modèle	I7VVQ3RVR2	I7VVQ3RVR3	I7VVQ3RVR4	I7VVQ3RVR5	I7VVT3RVR2	I7VVT3RVR3	I7VVT3RVR4	I7VVT3RVR5	I7VVC3RVR2	I7VVC3RVR3	I7VVC3RVR4	I7VVC3RVR5
Dimensions externes [mm]												
L = longueur	800	1125	1455	1780	800	1125	1455	1780	800	1125	1455	1780
P = profondeur	700	700	700	700	700	700	700	700	700	700	700	700
Dimensions cuve [mm]												
Lv = longueur	650	980	1310	1630	650	980	1310	1630	650	980	1310	1630
Pv = profondeur	510	510	510	510	510	510	510	510	510	510	510	510
Hv = hauteur	30/150	30/150	30/150	30/150	30/150	30/150	30/150	30/150	30/150	30/150	30/150	30/150
Capacité bacs GN1/1	2 GN1/1	3 GN1/1	4 GN1/1	5 GN1/1	2 GN1/1	3 GN1/1	4 GN1/1	5 GN1/1	2 GN1/1	3 GN1/1	4 GN1/1	5 GN1/1
Température [°C]	-1/+5 °C *	-1/+5 °C *	-1/+5 °C *	-1/+5 °C *	-1/+7 °C **	-1/+7 °C **	-1/+7 °C **	-1/+7 °C **	-1/+5 °C *	-1/+5 °C *	-1/+5 °C *	-1/+5 °C *
Gaz réfrigérant	R404A	R404A	R404A	R404A	R404A	R404A	R404A	R404A	R404A	R404A	R404A	R404A
Puissance frigorifique à -10°C [W]	720	980	1480	1630	720	980	1480	1630	720	980	1480	1630
Puissance totale [kW]	0,7	0,9	1,1	1,2	0,7	0,9	1,1	1,2	0,7	0,9	1,1	1,2
Tension d'alimentation	230V 1F+N 50 Hz	230V 1F+N 50 Hz	230V 1F+N 50 Hz	230V 1F+N 50 Hz	230V 1F+N 50 Hz	230V 1F+N 50 Hz	230V 1F+N 50 Hz	230V 1F+N 50 Hz	230V 1F+N 50 Hz	230V 1F+N 50 Hz	230V 1F+N 50 Hz	230V 1F+N 50 Hz

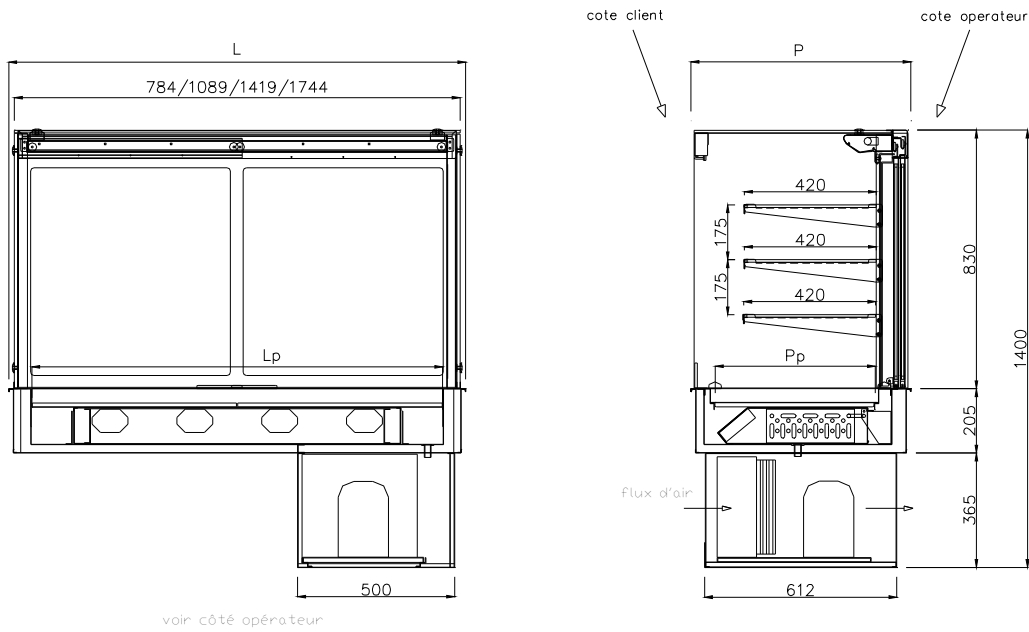
* classification 2M1 conformément à la norme UNI EN ISO 23953-1:2006, UNI EN ISO 23953-2:2006

** classification 2M2 conformément à la norme UNI EN ISO 23953-1:2006, UNI EN ISO 23953-2:2006



VITRINE CUBIQUE REFRIGEREE VENTILEE SUR CUVE (VERSION A DISTANCE)

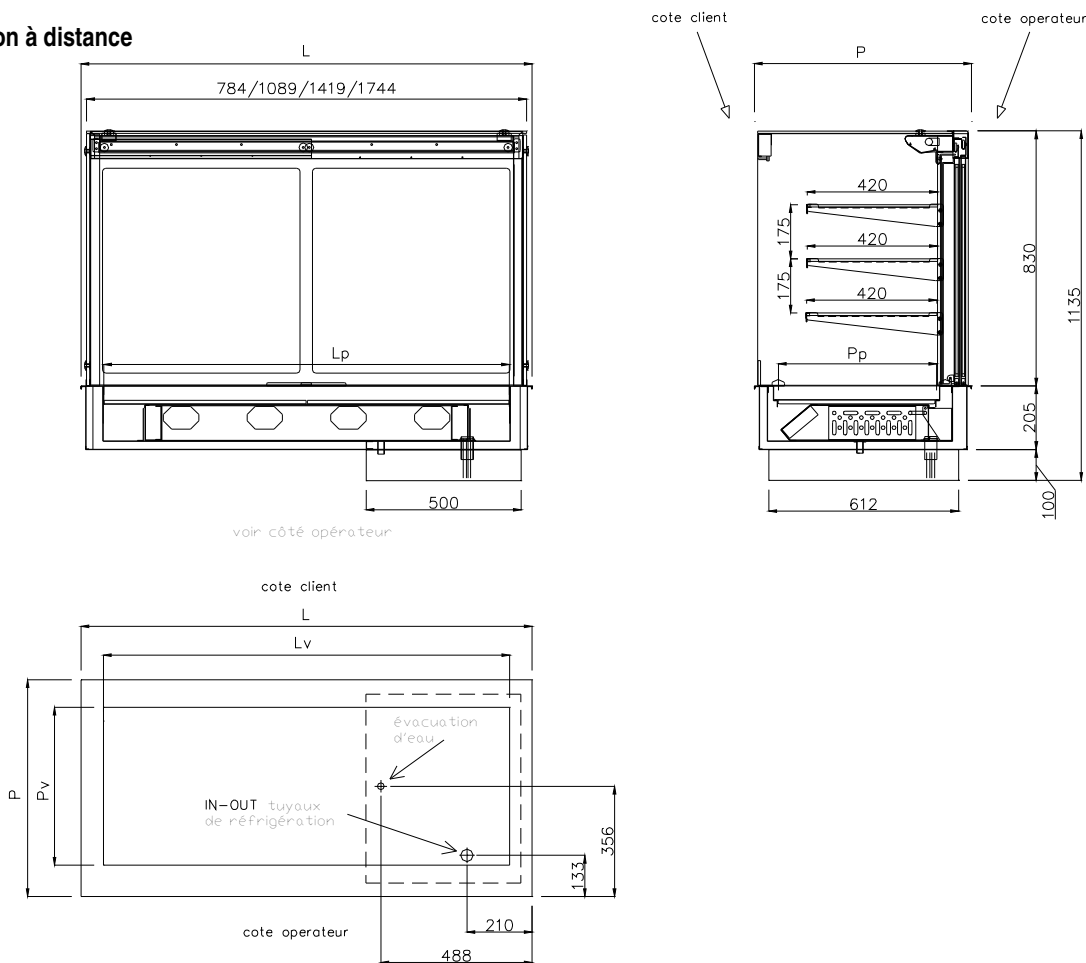
DONNEES TECHNIQUES	FERMEE												RIDEAU				CLAPETS				
	8046528R	8046529R	8046530R	8046531R	8046532R	8046533R	8046534R	8046535R	8046536R	8046537R	8046538R	8046539R	8046532R	8046533R	8046534R	8046535R	8046536R	8046537R	8046538R	8046539R	
Modèle	I7VVQ3RVRGR2	I7VVQ3RVRGR3	I7VVQ3RVRGR4	I7VVQ3RVRGR5	I7VVQ3RVRGR2	I7VVQ3RVRGR3	I7VVQ3RVRGR4	I7VVQ3RVRGR5	I7VQC3RVRGR2	I7VQC3RVRGR3	I7VQC3RVRGR4	I7VQC3RVRGR5	I7VVQ3RVRGR2	I7VVQ3RVRGR3	I7VVQ3RVRGR4	I7VVQ3RVRGR5	I7VVQ3RVRGR2	I7VVQ3RVRGR3	I7VVQ3RVRGR4	I7VVQ3RVRGR5	
Dimensions externes [mm]																					
L = longueur	800	1125	1455	1780	800	1125	1455	1780	800	1125	1455	1780	800	1125	1455	1780	800	1125	1455	1780	
P = profondeur	700	700	700	700	700	700	700	700	700	700	700	700	700	700	700	700	700	700	700	700	
Dimensions cuve [mm]																					
Lv = longueur	650	980	1310	1630	650	980	1310	1630	650	980	1310	1630	650	980	1310	1630	650	980	1310	1630	
Pv = profondeur	510	510	510	510	510	510	510	510	510	510	510	510	510	510	510	510	510	510	510	510	
Hv = hauteur	30/150	30/150	30/150	30/150	30/150	30/150	30/150	30/150	30/150	30/150	30/150	30/150	30/150	30/150	30/150	30/150	30/150	30/150	30/150	30/150	
Capacité bacs GN1/1	2 GN1/1	3 GN1/1	4 GN1/1	5 GN1/1	2 GN1/1	3 GN1/1	4 GN1/1	5 GN1/1	2 GN1/1	3 GN1/1	4 GN1/1	5 GN1/1	2 GN1/1	3 GN1/1	4 GN1/1	5 GN1/1	2 GN1/1	3 GN1/1	4 GN1/1	5 GN1/1	
Température [°C]	-1/+5 °C *	-1/+5 °C *	-1/+5 °C *	-1/+5 °C *	-1/+7 °C **	-1/+7 °C **	-1/+7 °C **	-1/+7 °C **	-1/+5 °C *	-1/+5 °C *	-1/+5 °C *	-1/+5 °C *	-1/+5 °C *	-1/+5 °C *	-1/+5 °C *	-1/+5 °C *	-1/+5 °C *	-1/+5 °C *	-1/+5 °C *	-1/+5 °C *	
Gaz réfrigérant	R404A	R404A	R404A	R404A	R404A	R404A	R404A	R404A	R404A	R404A	R404A	R404A	R404A	R404A	R404A	R404A	R404A	R404A	R404A	R404A	
Puissance frigorifique à -10°C [W]	720	980	1480	1630	720	980	1480	1630	720	980	1480	1630	720	980	1480	1630	720	980	1480	1630	
Diamètre - Tube d'entrée de gaz [mm]	6	6	10	10	6	6	10	10	6	6	10	10	6	6	10	10	6	6	10	10	
Diamètre - Tube de sortie de gaz [mm]	10	12	12	12	10	12	12	12	10	12	12	12	10	12	12	12	10	12	12	12	
Tension d'alimentation	230V 1F+N 50 Hz	230V 1F+N 50 Hz	230V 1F+N 50 Hz	230V 1F+N 50 Hz	230V 1F+N 50 Hz	230V 1F+N 50 Hz	230V 1F+N 50 Hz	230V 1F+N 50 Hz	230V 1F+N 50 Hz	230V 1F+N 50 Hz	230V 1F+N 50 Hz	230V 1F+N 50 Hz	230V 1F+N 50 Hz	230V 1F+N 50 Hz	230V 1F+N 50 Hz	230V 1F+N 50 Hz	230V 1F+N 50 Hz	230V 1F+N 50 Hz	230V 1F+N 50 Hz	230V 1F+N 50 Hz	



VITRINE CUBIQUE REFRIGEREE VENTILEE SUR PLAN													
Données techniques		FERMEE				RIDEAU				CLAPETS			
Référence		8046565	8046566	8046567	8046568	8046569	8046570	8046571	8046572	8046573	8046574	8046575	8046576
Modèle		I7VVQ3RPR2	I7VVQ3RPR3	I7VVQ3RPR4	I7VVQ3RPR5	I7VVQT3RPR2	I7VVQT3RPR3	I7VVQT3RPR4	I7VVQT3RPR5	I7VVQC3RPR2	I7VVQC3RPR3	I7VVQC3RPR4	I7VVQC3RPR5
Dimensions externes [mm]													
	L = longueur	800	1125	1455	1780	800	1125	1455	1780	800	1125	1455	1780
	P = profondeur	700	700	700	700	700	700	700	700	700	700	700	700
Dimensions plan [mm]													
	Lv = longueur	650	980	1310	1630	650	980	1310	1630	650	980	1310	1630
	Pv = profondeur	510	510	510	510	510	510	510	510	510	510	510	510
	Hv = hauteur	30	30	30	30	30	30	30	30	30	30	30	30
Capacité bacs GN1/1		2 GN1/1	3 GN1/1	4 GN1/1	5 GN1/1	2 GN1/1	3 GN1/1	4 GN1/1	5 GN1/1	2 GN1/1	3 GN1/1	4 GN1/1	5 GN1/1
Température [°C]		-1/+5 °C *	-1/+5 °C *	-1/+5 °C *	-1/+5 °C *	-1/+7 °C **	-1/+7 °C **	-1/+7 °C **	-1/+7 °C **	-1/+5 °C *	-1/+5 °C *	-1/+5 °C *	-1/+5 °C *
Gaz réfrigérant		R404A	R404A	R404A	R404A	R404A	R404A	R404A	R404A	R404A	R404A	R404A	R404A
Puissance frigorifique à -10° C [W]		720	980	1480	1630	720	980	1480	1630	720	980	1480	1630
Puissance totale [kW]		0,7	0,9	1,1	1,2	0,7	0,9	1,1	1,2	0,7	0,9	1,1	1,2
Tension d'alimentation		230V 1F+N 50 Hz	230V 1F+N 50 Hz	230V 1F+N 50 Hz	230V 1F+N 50 Hz	230V 1F+N 50 Hz	230V 1F+N 50 Hz	230V 1F+N 50 Hz	230V 1F+N 50 Hz	230V 1F+N 50 Hz	230V 1F+N 50 Hz	230V 1F+N 50 Hz	230V 1F+N 50 Hz

* classification 2M1 conformément à la norme UNI EN ISO 23953-1:2006, UNI EN ISO 23953-2:2006
 ** classification 2M2 conformément à la norme UNI EN ISO 23953-1:2006, UNI EN ISO 23953-2:2006

Version à distance

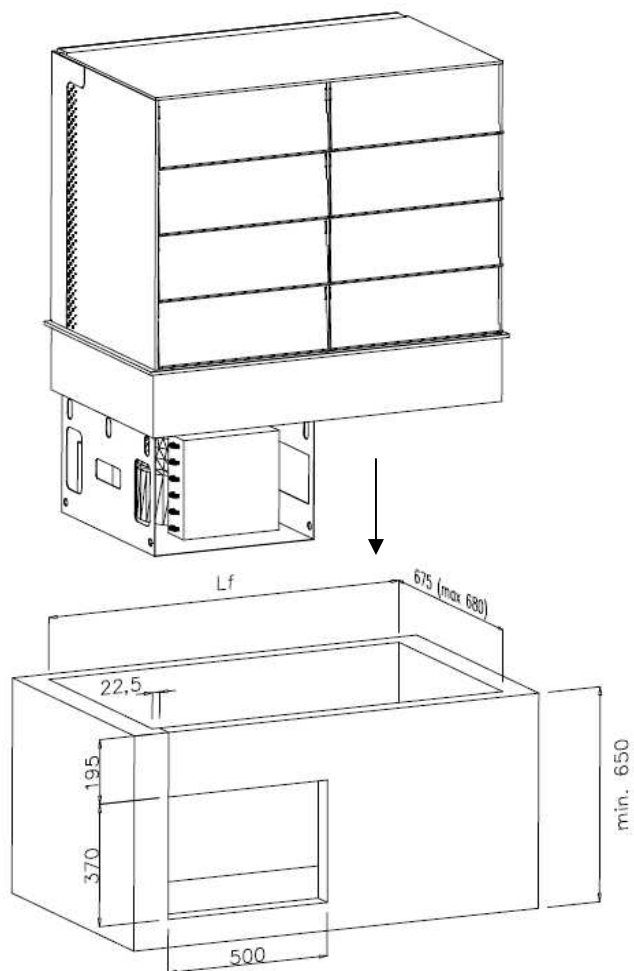


VITRINE CUBIQUE REFRIGEREE VENTILEE SUR PLAN (VERSION A DISTANCE)

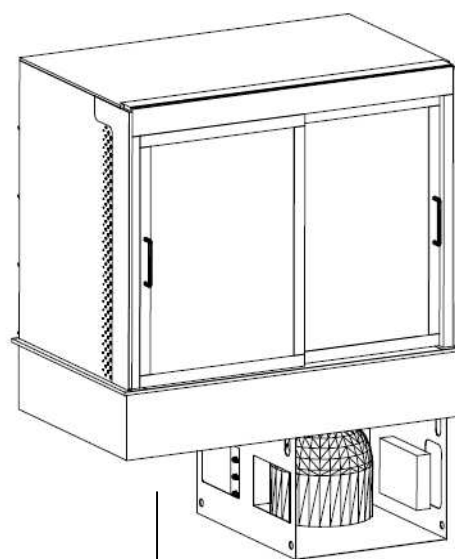
Données techniques	FERMEE				RIDEAU				CLAPETS				
	8046565R	8046566R	8046567R	8046568R	8046569R	8046570R	8046571R	8046572R	8046573R	8046574R	8046575R	8046576R	
Modèle	I7VVQ3RPRGR2	I7VVQ3RPRGR3	I7VVQ3RPRGR4	I7VVQ3RPRGR5	I7VVQ3RPRGR2	I7VVQ3RPRGR3	I7VVQ3RPRGR4	I7VVQ3RPRGR5	I7VVQ3RPRGR2	I7VVQ3RPRGR3	I7VVQ3RPRGR4	I7VVQ3RPRGR5	
Dimensions externes [mm]	L = longueur	800	1125	1455	1780	800	1125	1455	1780	800	1125	1455	1780
	P = profondeur	700	700	700	700	700	700	700	700	700	700	700	700
Dimensions plan [mm]	Lv = longueur	650	980	1310	1630	650	980	1310	1630	650	980	1310	1630
	Pv = profondeur	510	510	510	510	510	510	510	510	510	510	510	510
	Hv = hauteur	30	30	30	30	30	30	30	30	30	30	30	30
Capacité bacs GN1/1	2 GN1/1	3 GN1/1	4 GN1/1	5 GN1/1	2 GN1/1	3 GN1/1	4 GN1/1	5 GN1/1	2 GN1/1	3 GN1/1	4 GN1/1	5 GN1/1	
Température [°C]	-1/+5 °C *	-1/+5 °C *	-1/+5 °C *	-1/+5 °C *	-1/+7 °C **	-1/+7 °C **	-1/+7 °C **	-1/+7 °C **	-1/+5 °C *	-1/+5 °C *	-1/+5 °C *	-1/+5 °C *	
Gaz réfrigérant	R404A	R404A	R404A	R404A	R404A	R404A	R404A	R404A	R404A	R404A	R404A	R404A	
Puissance frigorifique à -10° C [W]	720	980	1480	1630	720	980	1480	1630	720	980	1480	1630	
Diamètre - Tube d'entrée de gaz [mm]	6	6	10	10	6	6	10	10	6	6	10	10	
Diamètre - Tube de sortie de gaz [mm]	10	12	12	12	10	12	12	12	10	12	12	12	
Tension d'alimentation	230V 1F+N 50 Hz	230V 1F+N 50 Hz	230V 1F+N 50 Hz	230V 1F+N 50 Hz	230V 1F+N 50 Hz	230V 1F+N 50 Hz	230V 1F+N 50 Hz	230V 1F+N 50 Hz	230V 1F+N 50 Hz	230V 1F+N 50 Hz	230V 1F+N 50 Hz	230V 1F+N 50 Hz	

* classification 2M1 conformément à la norme UNI EN ISO 23953-1:2006, UNI EN ISO 23953-2:2006
 ** classification 2M2 conformément à la norme UNI EN ISO 23953-1:2006, UNI EN ISO 23953-2:2006

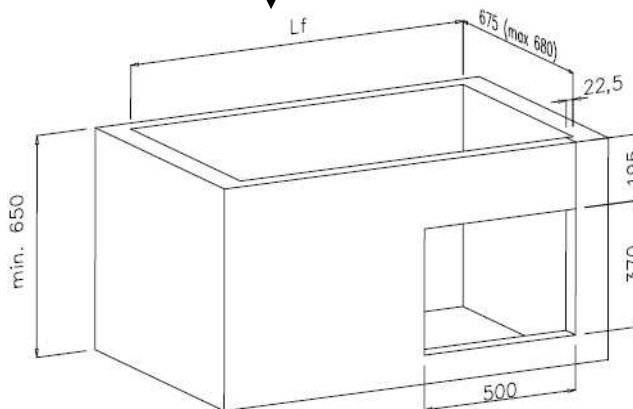
Prédisposition du trou dans les meubles à encastrement pour l'aération du groupe (VITRINE AVEC PLAN):



COTE CLIENT (FRONTAL)



COTE OPERATEUR (DERRIERE)



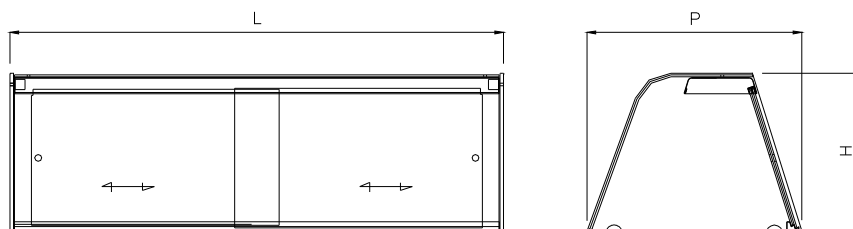
ELEMENTS VITRINE NEUTRE

Leur fonction est de couvrir et de protéger les aliments exposés tout en contribuant à un maintien plus correct de la température de fonctionnement et réduisant ainsi les consommations d'énergie électrique.

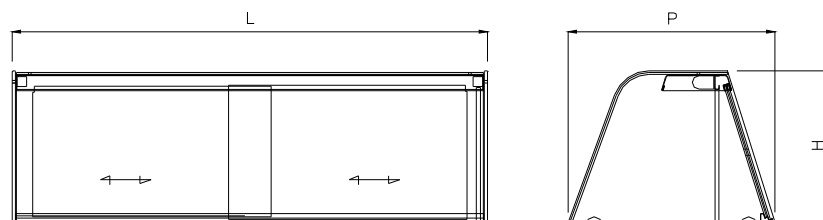
La gamme se compose de 3 modèles de 762, 1090, 1440 mm de longueur respectivement adaptés aux éléments de 2, 3, 4 GN1/1.

Les vitrines neutres peuvent être montées aussi bien sur les éléments chauds que sur les éléments froids avec, si nécessaire, la possibilité de les équiper d'un élément chauffant (chaud) ou éclairant (froid).

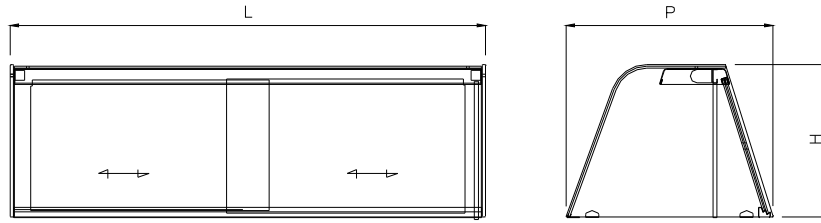
Appareils certifiés avec marque CE



VITRINE NEUTRE				
Référence		8046540	8046541	8046542
Modèle		I7VCN2	I7VCN3	I7VCN4
Dimensions [mm]				
	L = longueur	762	1090	1440
	P = profondeur	685	685	685
	H = hauteur	460	460	460



VITRINE NEUTRE AVEC ECLAIRAGE				
Référence		8046545	8046546	8046547
Modèle		I7VCL2	I7VCL3	I7VCL4
Dimensions [mm]				
	L = longueur	762	1090	1440
	P = profondeur	685	685	685
	H = hauteur	460	460	460
N° lampes		1	1	1
Puissance totale [W]		18	22	36
Tension d'alimentation		230V 1F+N 50Hz	230V 1F+N 50Hz	230V 1F+N 50Hz



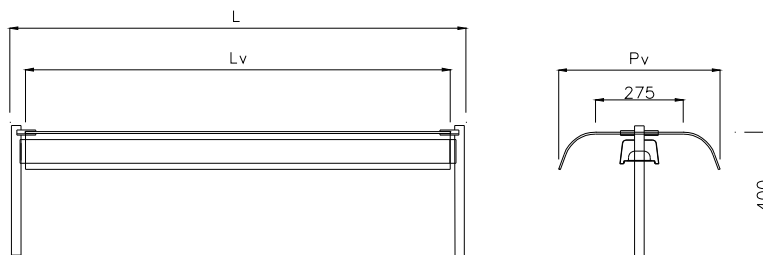
VITRINE NEUTRE AVEC RAMPE CHAUFFANTE				
Référence		8046549	8046550	8046551
Modèle		I7VCR2	I7VCR3	I7VCR4
Dimensions [mm]				
	L = longueur	762	1090	1440
	P = profondeur	685	685	685
	H = hauteur	460	460	460
N° lampes		1	2	3
Puissance totale [W]		0,4	0,8	1,2
Tension d'alimentation		230V 1F+N 50Hz	230V 1F+N 50Hz	230V 1F+N 50Hz

PRESENTOIR CINTRE

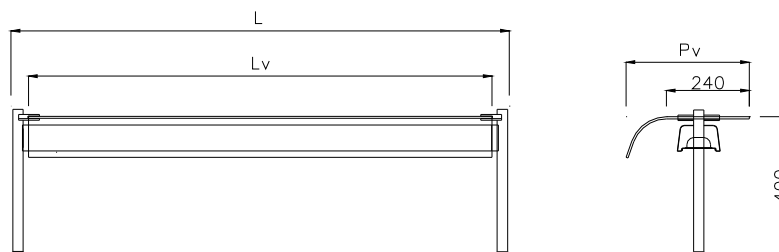
Le présentoir en verre trempé cintré 2 côtés avec montants en tube rond peut être utilisé pour la protection des aliments et peut être doté, si nécessaire, de chauffage (pour les éléments chauds) ou éclairage (pour les éléments froids).

Le présentoir peut en outre être doté de verre pare-haleine en cas de distribution des repas avec personnel de service.

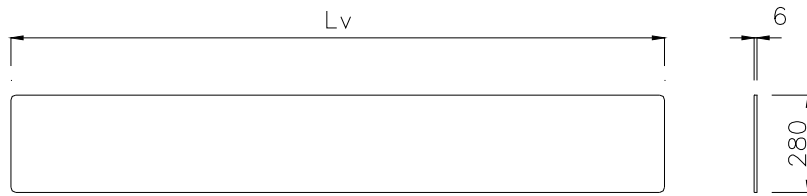
Appareils certifiés avec marque CE



PRESENTOIR CINTRE 2 COTES						
Code		8046185	8046186	8046187	8046188	8046189
Modèle		ISVD2	ISVD3	ISVD4	ISVD5	ISVD6
Dimensions [mm]						
	L = longueur	785	1110	1440	1765	2090
	Lv = longueur verre	685	1010	1340	1665	1990
	Pv = profondeur verre	510	510	510	510	510



PRESENTOIR CINTRE 1 COTE						
Code		8046250	8046251	8046252	8046253	8046254
Modèle		ISVS2	ISVS3	ISVS4	ISVS5	ISVS6
Dimensions [mm]						
	L = longueur	785	1110	1440	1765	2090
	Lv = longueur verre	690	1010	1340	1665	1990
	Pv = profondeur verre	360	360	360	360	360

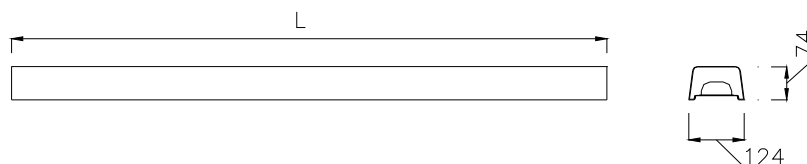


VERRE PARE HALEINE POUR PRESENTOIR CINTRE, 2 COTES						
Code		8046155	8046156	8046157	8046158	8046159
Modèle		IFS2	IFS3	IFS4	IFS5	IFS6
Dimensions [mm]						
	Lv = longueur verre	685	1010	1340	1665	1990
	Hv = hauteur verre	360	360	360	360	360

ECLAIRAGE OU CHAUFFAGE POUR PRESENTOIR

Ces éléments sont réalisés avec néon (éclairage) ou résistances blindées (chauffage) sous étagère. Elles sont réalisées spécialement pour les présentoirs cintrés.

Appareils certifiés avec marque CE



ECLAIRAGE						
Code		8046190	8046191	8046192	8046193	8046225
Modèle		ILS2	ILS3	ILS4	ILS5	ILS6
Dimensions externes [mm]						
	L = longueur	685	1010	1340	1665	1990
	P = profondeur	124	124	124	124	124
	Hv = hauteur	74	74	74	74	74
Potenza totale [W]		8	13	21	35	53
Tension d'alimentation		230V 1F+N 50Hz	230V 1F+N 50Hz	230V 1F+N 50Hz	230V 1F+N 50Hz	230V 1F+N 50Hz

CHAUFFAGE						
Code		8046194	8046195	8046196	8046197	8046227
Modèle		IRS2	IRS3	IRS4	IRS5	IRS6
Dimensions externes [mm]						
	L = longueur	685	1010	1340	1665	1990
	P = profondeur	124	124	124	124	124
	Hv = hauteur	74	74	74	74	74
N° résistances		1	2	2	3	4
Potenza totale [KW]		0,4	0,8	0,8	1,2	1,6
Tension d'alimentation		230V 1F+N 50Hz	230V 1F+N 50Hz	230V 1F+N 50Hz	230V 1F+N 50Hz	230V 1F+N 50Hz

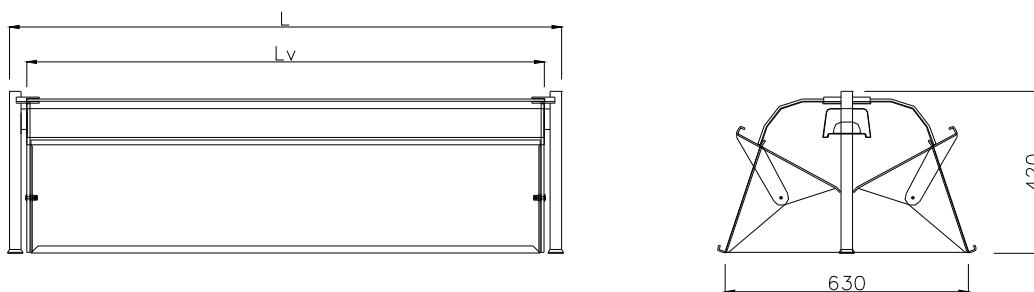
VITRINE NEUTRE FERMÉE AVEC PORTES A AILES DE PAPILLON

Le présentoir en verre trempé cintré 2 côtés avec montants en tube rond, cotés en polycarbonate et portes à ailes de papillon peut être utilisé pour la protection des aliments et peut être doté, si nécessaire, de chauffage (pour les éléments chauds) ou éclairage (pour les éléments froids).

Le deux portes à aile de papillon en polycarbonate permettent l'accès sur les deux cotés de la vitrine qui résulte, donc, bien adéquate aux éléments ilots.

La gamme se compose de 3 mesures 775, 1100, 1430 mm respectivement pour les modèles 2, 3, et 4 GN 1/1.

Appareils certifiés avec marque CE

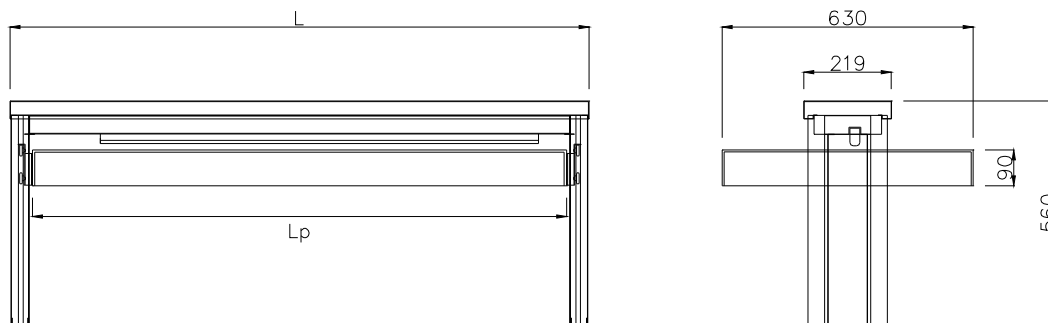


VITRINE NEUTRE				
Code		8046561	8046562	8046563
Modèle		I7VCPB2	I7VCPB3	I7VCPB4
Dimensions (mm)				
	L = longueur	775	1100	1430
	P = profondeur	630	630	630
	H = hauteur	420	420	420

PRESENTOIR MOBILE

L'élément présentoir mobile répond à l'exigence, de plus en plus commune, de couvrir et protéger les aliments entre un service et l'autre. Il fonctionne par le biais d'un levage motorisé. La calotte est en polycarbonate, tandis que la structure portante est en acier inox AISI 304. La gamme se compose de 3 mesures 800, 1125, 1455 mm respectivement pour des éléments 2, 3, et 4 GN 1/1.

Appareils certifiés avec marque CE



PRESENTOIR MOBILE				
Code		8046557	8046558	8046559
Modèle		I7CM2	I7CM3	I7CM4
Dimensions (mm)				
	L = longueur	800	1125	1455
	Lp = longueur plexiglas	690	1015	1345
	P = profondeur	630	630	630
	H = hauteur	560	560	560