

04/2013

# **Mod: DPA/RVA315-S**

**Production code: 8046522-R**



**Diamond**  
catering equipment

# SCHEDE TECNICHE DROP IN - Elegance

## Sommario

INTRODUZIONE ELEMENTI.....	2
ELEMENTI CALDI.....	3
ELEMENTI REFRIGERATI CON VASCA VENTILATA .....	7
ELEMENTI REFRIGERATI CON PIANO VENTILATO .....	9
VETRINA REFRIGERATA VENTILATA H=620 SU VASCA O PIANO.....	11
VETRINA REFRIGERATA VENTILATA H=830 SU VASCA O PIANO.....	16
VETRINA QUADRA REFRIGERATA VENTILATA H=830 SU VASCA O PIANO.....	21
ELEMENTI VETRINETTA .....	26
SOVRASTRUTTURA CENTRALE .....	28
ELEMENTI ILLUMINANTI O RISCALDANTI PER SOVRASTRUTTURA .....	30
VETRINETTA NEUTRA CHIUSA CON PORTINE BASCULANTI .....	31
COPERTURA MOBILE .....	32

## INTRODUZIONE ELEMENTI

La linea DROP IN - ELEGANCE è composta da elementi standard predisposti per l'incasso nei piani di lavoro che possono essere costituiti da qualsiasi tipo di materiale. La linea ELEGANCE si adatta bene a qualsiasi tipo di arredamento garantendo, in modo professionale, il mantenimento del cibo alla corretta temperatura (sia nel caso di cibi freddi che caldi).

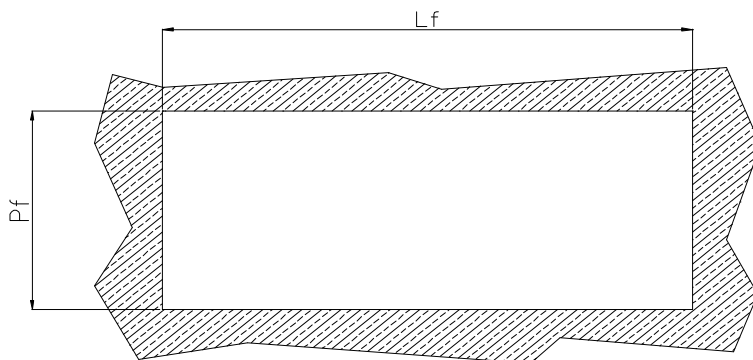
Sono previste le funzioni di bagnomaria ad acqua o ad aria calda, piani riscaldanti in vetroceramica, vasche e piani refrigerati ventilati, vetrine ventilate ed elementi complementari quali sovrastrutture, coperture, ecc.

Le apparecchiature del sistema ventilato sono state studiate per la distribuzione ed esposizione di cibi e bevande che richiedono un mantenimento a temperatura costante (calda o fredda). L'uso deve essere limitato al periodo di distribuzione dei cibi e non alla conservazione permanente.

Le apparecchiature non sono adatte a lavorare in ambienti non controllati ( pioggia, sole battente, ecc... ) e sono fissabili al piano di lavoro per mezzo di apposite staffe regolabili.

Gli elementi refrigerati sono previsti in versione completa di gruppo refrigerante oppure predisposti per gruppo refrigerante remoto; i primi sono pronti per l'utilizzo, gli altri necessitano del collegamento al gruppo remoto, della carica di fluido refrigerante e del collaudo.

**Predisposizione del foro nei piani di lavoro per l'incasso degli elementi:**



<b>Gastro Norm</b>	<b>2 GN1/1</b>	<b>3 GN1/1</b>	<b>4 GN1/1</b>	<b>5 GN1/1</b>
Lf [mm]	775 (max 780)	1100 (max 1105)	1430 (max 1435)	1755 (max 1760)
Pf [mm]	675 (max 680)	675 (max 680)	675 (max 680)	675 (max 680)

## BAGNOMARIA AD ACQUA

La loro funzione è il mantenimento alla corretta temperatura dei cibi caldi nelle bacinelle Gastro Norm.

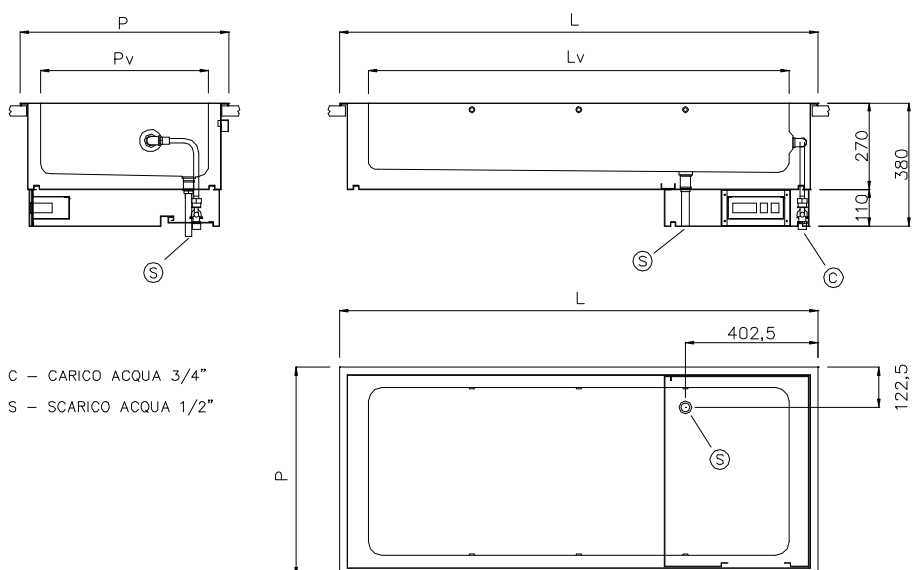
La gamma è composta da 4 modelli di lunghezza 800, 1125, 1455, 1780 mm che contengono rispettivamente 2, 3, 4, 5 bacinelle Gastro Norm 1/1 con profondità max H= 200 mm. Il piano è realizzato in acciaio inox AISI 304 sp.12/10.

La temperatura max di esercizio è 90 °C circa regolabile e controllata da un termostato digitale. La vasca è saldata e raggiata su tutti i lati per permetterne una facile pulizia.

Le resistenze ultrapiatte, con supporto siliconico adesivo, permettono la riduzione della potenza assorbita migliorando le prestazioni (rapidità di raggiungimento della temperatura impostata, minori dispersioni).

Il carico dell'acqua avviene mediante elettrovalvola mentre lo scarico attraverso troppo pieno amovibile.

Apparecchiature certificate con marchio CE



BAGNOMARIA AD ACQUA					
Codice		8046420	8046421	8046422	8046423
Modello		I7VB2	I7VB3	I7VB4	I7VB5
Dimensioni esterne [mm]					
	L = lunghezza	800	1125	1455	1780
	P = profondità	700	700	700	700
Dimensioni vasca [mm]					
	Lv = lunghezza	630	960	1280	1605
	Pv = profondità	510	510	510	510
	Hv = altezza	210	210	210	210
Capacità vaschette GN 1/1		2 GN1/1	3 GN1/1	4 GN1/1	5 GN1/1
Diametro tubo entrata acqua		3/4"	3/4"	3/4"	3/4"
Diametro tubo uscita acqua		1/2"	1/2"	1/2"	1/2"
Potenza totale [Kw]		2	3	3	5
Temperatura vasca [°C]		+65/+90	+65/+90	+65/+90	+65/+90
Tensione alimentazione		230V 1F+N 50Hz	380V 3F+N 50Hz	380V 3F+N 50Hz	380V 3F+N 50Hz

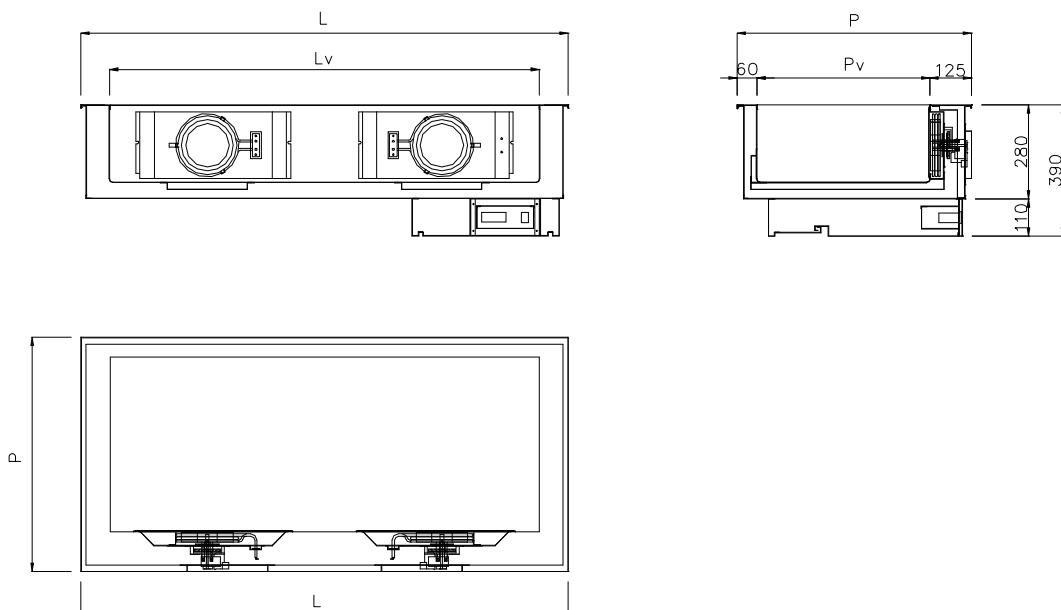
## BAGNOMARIA SECCO VENTILATO AD ARIA

La loro funzione è il mantenimento alla corretta temperatura dei cibi caldi nelle bacinelle Gastro Norm.

La gamma è composta da 4 modelli di lunghezza 800, 1125, 1455, 1780 mm e la vasca è adatta al contenimento rispettivamente di 2, 3, 4, 5 bacinelle Gastro Norm 1/1 con profondità max H 200 mm. Il piano è realizzato in acciaio inox AISI 304.

La temperatura max di esercizio è 85 °C circa, regolabile e controllata da un termostato digitale. Le resistenze corazzate permettono una maggiore rapidità di raggiungimento della temperatura impostata.

Apparecchiature certificate con marchio CE



BAGNOMARIA SECCO VENTILATO					
<b>Codice</b>		<b>8046416</b>	<b>8046417</b>	<b>8046418</b>	<b>8046419</b>
<b>Modello</b>		<b>I7VCS2</b>	<b>I7VCS3</b>	<b>I7VCS4</b>	<b>I7VCS5</b>
<b>Dimensioni esterne [mm]</b>					
	<b>L = lunghezza</b>	800	1125	1455	1780
	<b>P = profondità</b>	700	700	700	700
<b>Dimensioni vasca [mm]</b>					
	<b>Lv = lunghezza</b>	630	960	1280	1605
	<b>Pv = profondità</b>	510	510	510	510
	<b>Hv = altezza</b>	210	210	210	210
Capacità vaschette GN 1/1		2 GN1/1	3 GN1/1	4 GN1/1	5 GN1/1
Temperatura vasca [°C]		+65/+85	+65/+85	+65/+85	+65/+85
Potenza totale [Kw]		1,1	1,1	2,2	2,2
Tensione alimentazione		230V 1F+N 50Hz	230V 1F+N 50Hz	230V 1F+N 50Hz	230V 1F+N 50Hz

## PIANO RISCALDANTE IN VETROCERAMICA

La loro funzione è il mantenimento alla corretta temperatura dei cibi caldi nei vassoi, teglie o nelle bacinelle.

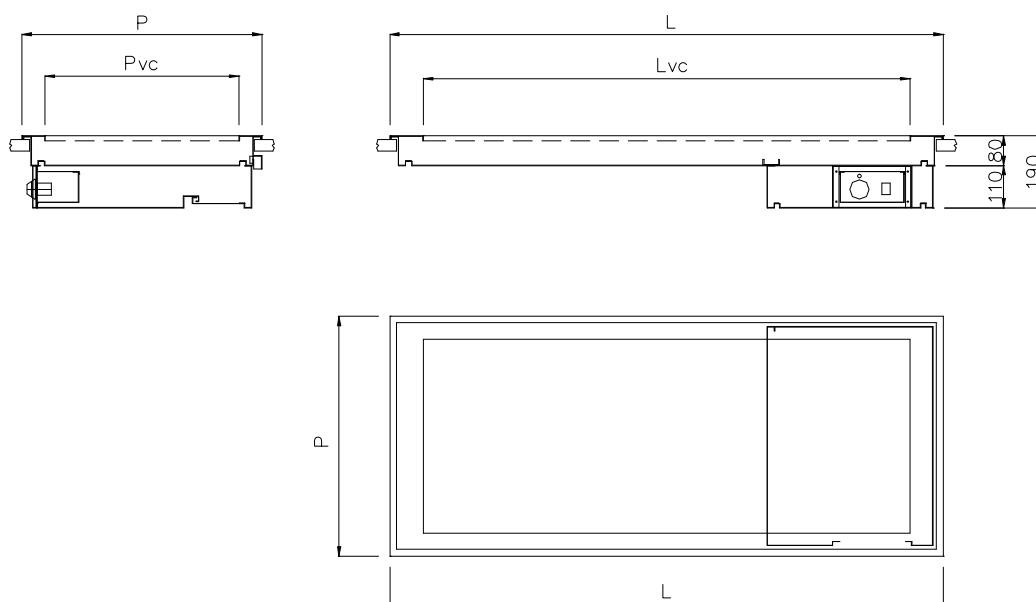
La gamma è composta da 3 modelli di lunghezza 800, 1125, 1455 mm.

Il piano è realizzato in acciaio inox AISI 304.

Il piano riscaldante in vetroceramica è inserito a filo con il bordo inox per una maggiore e facile pulizia.

La temperatura max di esercizio è 120°C circa regolabile e viene controllata mediante un termostato meccanico. Le resistenze a filamento, riscaldando uniformemente il piano in vetroceramica, permettono una maggiore rapidità di raggiungimento della temperatura impostata comportando una minore dispersione di energia.

### Apparecchiature certificate con marchio CE



PIANO VETROCERAMICA				
Codice		8046428	8046429	8046430
Modello		I7PV2	I7PV3	I7PV4
Dimensioni esterne [mm]				
	L = lunghezza	800	1125	1455
	P = profondità	700	700	700
Dimensioni piano [mm]				
	Lvc = lunghezza	650	960	1300
	Pvc = profondità	510	510	510
Capacità GN 1/1		2 GN1/1	3 GN1/1	4 GN1/1
Temperatura MAX [°C]		+120	+120	+120
Potenza totale [Kw]		1,2	1,8	2,4
Tensione alimentazione		230V 1F+N 50Hz	230V 1F+N 50Hz	230V 1F+N 50Hz

## VETRINA CALDA UMIDIFICATA VENTILATA

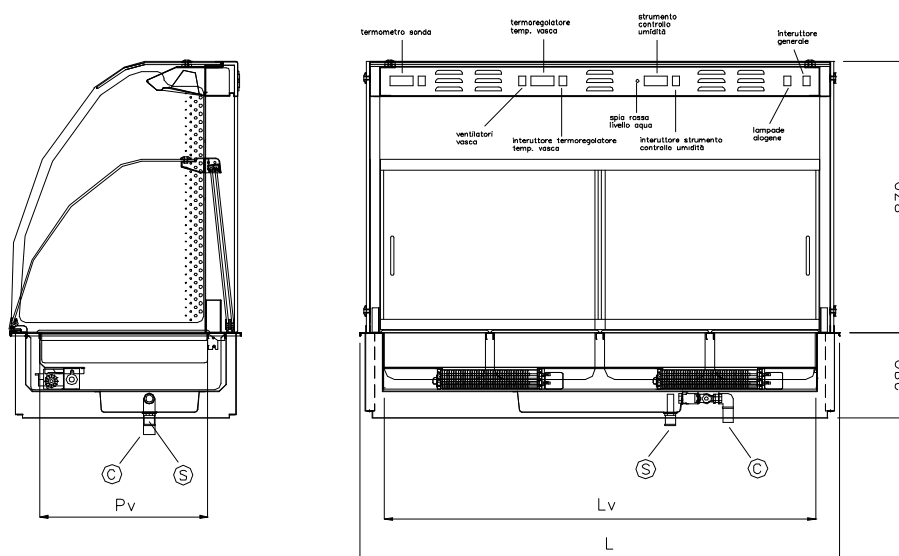
La loro funzione è il mantenimento alla corretta temperatura dei cibi caldi nelle bacinelle.

La gamma è composta da 4 modelli di lunghezza 800, 1125, 1455, 1780 mm che contengono rispettivamente 2, 3, 4, 5 bacinelle Gastro Norm 1/1 con profondità max H= 100 mm.

La temperatura max di esercizio è 85 °C circa regolabile e controllata da un termostato digitale. La vetrina è realizzata interamente con vetri temprati e sulla parte superiore è dotata di lampade alogene per il mantenimento dei cibi in distribuzione.

L'umidità viene prodotta mediante una resistenza posta all'interno di una vaschetta di evaporazione che si trova sul fondo della vetrina. Il livello dell'acqua all'interno della vaschetta di evaporazione viene garantito dal carico automatico mediante sensore di livello.

Apparecchiature certificate con marchio CE



C - CARICO ACQUA 3/4"  
S - SCARICO ACQUA 1/2"

VETRINA CALDA UMIDIFICATA VENTILATA					
<b>Codice</b>		<b>8046424</b>	<b>8046425</b>	<b>8046426</b>	<b>8046427</b>
<b>Modello</b>		<b>I7VUVB2</b>	<b>I7VUVB3</b>	<b>I7VUVB4</b>	<b>I7VUVB5</b>
<b>Dimensioni esterne [mm]</b>					
	L = lunghezza	800	1125	1455	1780
	P = profondità	700	700	700	700
<b>Dimensioni vasca [mm]</b>					
	Lv = lunghezza	630	960	1280	1605
	Pv = profondità	510	510	510	510
	Hv = altezza	100	100	100	100
Capacità vaschette GN 1/1		2 GN1/1	3 GN1/1	4 GN1/1	5 GN1/1
Diametro tubo entrata acqua		3/4"	3/4"	3/4"	3/4"
Diametro tubo uscita acqua		1/2"	1/2"	1/2"	1/2"

Potenza totale [Kw]		2	3	3,2	3,2
Temperatura vasca [°C]		+65/+85	+65/+85	+65/+85	+65/+85
Tensione alimentazione		230V 1F+N 50Hz	230V 1F+N 50Hz	230V 1F+N 50Hz	230V 1F+N 50Hz

## ELEMENTI REFRIGERATI CON VASCA VENTILATA

La loro funzione è la conservazione ed esposizione di alimenti freddi e bevande.

La gamma è composta da 4 modelli di lunghezza 800, 1125, 1455, 1780 mm.

Gli elementi sono refrigerati tramite un flusso d'aria fredda trasversale.

Le vasche sono dotate di un sistema che permette di variarne agevolmente la profondità utile da 30 mm a 150 mm.

L'evaporatore è sollevabile per permettere una migliore pulizia della vasca.

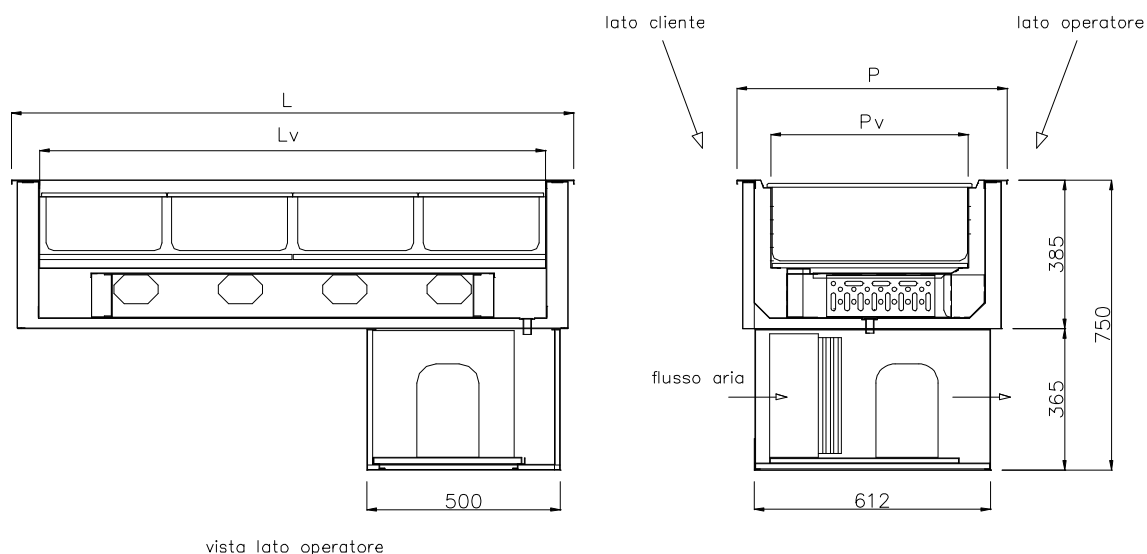
Il piano è realizzato in acciaio inox AISI 304.

Funzionamento con gruppo refrigerante con gas R404A oppure predisposti per gruppo refrigerante remoto.

La vasca refrigerata è coibentata e lo scarico della condensa avviene tramite tubo da raccordare a pavimento (a carico dell'utente finale).

La regolazione della temperatura avviene tramite controllo digitale completo di gestione e programmazione degli sbrinamenti che avvengono per fermata gruppo.

### Apparecchiature certificate con marchio CE



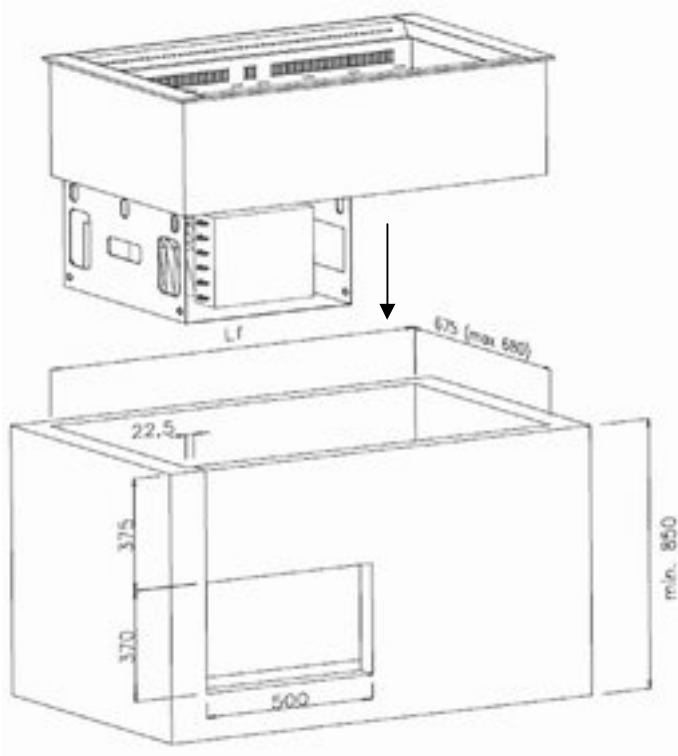
vista lato operatore

VASCA VENTILATA REFRIGERATA					
<b>Codice</b>		8046500	8046501	8046502	8046503
<b>Modello</b>		I7VRV2	I7VRV3	I7VRV4	I7VRV5
<b>Dimensioni esterne [mm]</b>					
	L = lunghezza	800	1125	1455	1780
	P = profondità	700	700	700	700
<b>Dimensioni vasca [mm]</b>					
	Lv = lunghezza	650	980	1310	1630
	Pv = profondità	510	510	510	510
	Hv = altezza	30/150	30/150	30/150	30/150
Capacità vaschette GN 1/1		2 GN1/1	3 GN1/1	4 GN1/1	5 GN1/1
Temperatura vasca [°C]		-1/+5 *	-1/+5 *	-1/+5 *	-1/+5 *
Gas refrigerante		R404A	R404A	R404A	R404A

Potenza frigorifera a -10°C [W]		629	869	979	1477
Potenza totale [Kw]		0,5	0,7	0,9	1,1
Tensione alimentazione		230V 1F+N 50Hz	230V 1F+N 50Hz	230V 1F+N 50Hz	230V 1F+N 50Hz

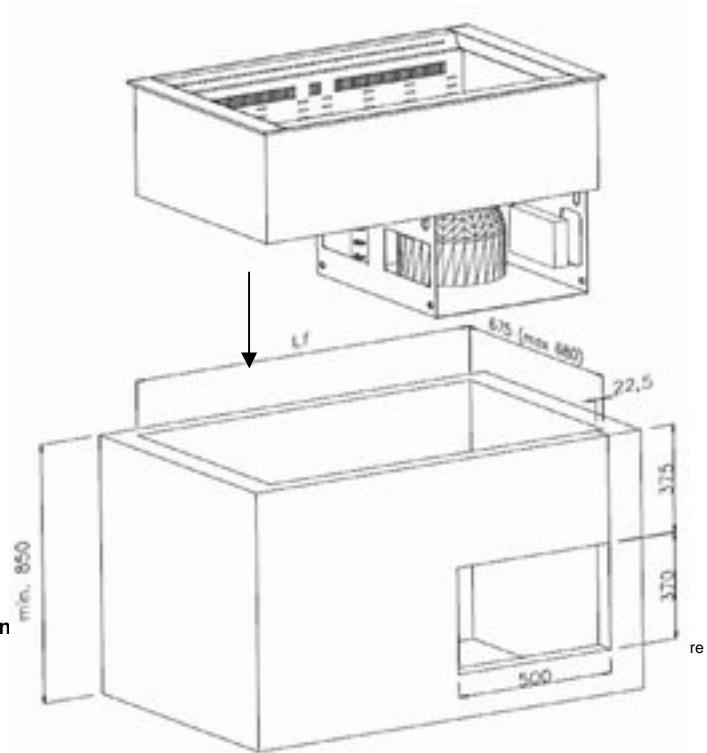
\* classificazione 2M1 conformemente alla norma UNI EN ISO 23953-1:2006, UNI EN ISO 23953-2:2006

**Predisposizione del foro nei mobili da incasso per l'aerazione del gruppo:**



LATO CLIENTE (FRONTALE)

LATO OPERATORE (POSTERIORE)



Pagin

## ELEMENTI REFRIGERATI CON PIANO VENTILATO

La loro funzione è la conservazione ed esposizione di alimenti freddi e bevande.

La gamma è composta da 4 modelli di lunghezza 800, 1125, 1455, 1780 mm.

Gli elementi sono refrigerati tramite un flusso d'aria fredda trasversale.

L'evaporatore è sollevabile per permettere una migliore pulizia della vasca.

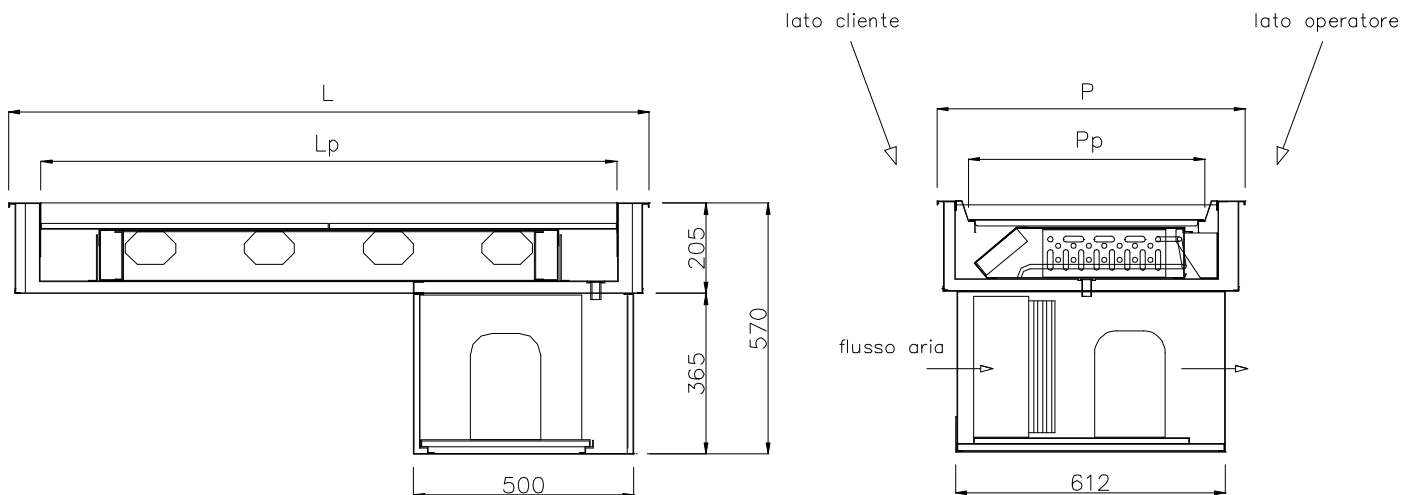
Il piano è realizzato in acciaio inox AISI 304.

Gli elementi funzionano con gruppo refrigerante con gas R404A oppure possono essere predisposti per gruppo refrigerante remoto.

Il piano refrigerato è coibentato e lo scarico della condensa avviene tramite tubo da raccordare a pavimento (a carico dell'utente finale).

La regolazione della temperatura avviene tramite controllo digitale completo di gestione e programmazione degli sbrinamenti che avvengono per fermata gruppo.

### Apparecchiature certificate con marchio CE



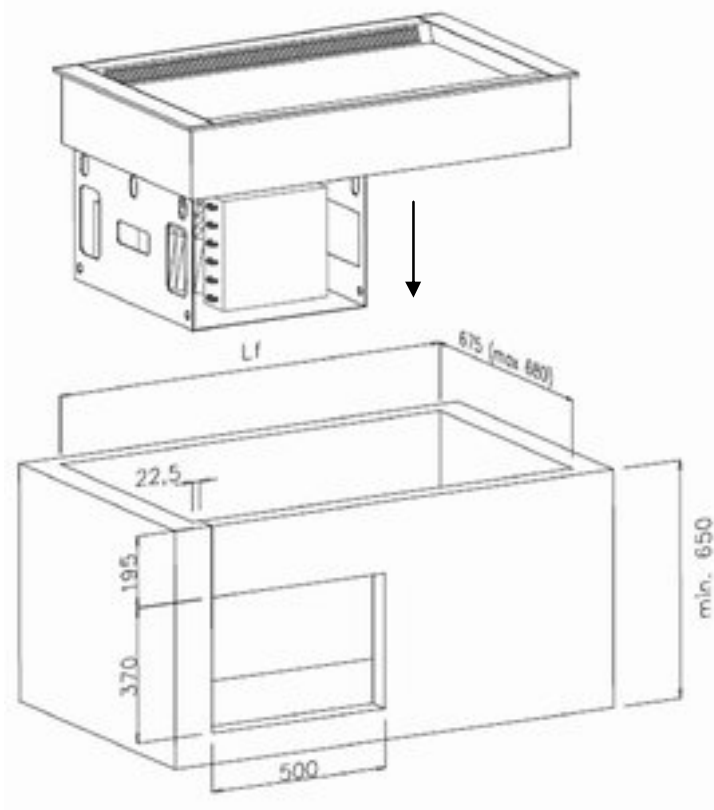
vista lato operatore

PIANO VENTILATO REFRIGERATO					
<b>Codice</b>		8046450	8046451	8046452	8046453
<b>Modello</b>		I7PRV2	I7PRV3	I7PRV4	I7PRV5
<b>Dimensioni esterne [mm]</b>					
	<b>L</b> = lunghezza	800	1125	1455	1780
	<b>P</b> = profondità	700	700	700	700
<b>Dimensioni piano [mm]</b>					
	<b>Lp</b> = lunghezza	650	980	1310	1630
	<b>Pp</b> = profondità	510	510	510	510

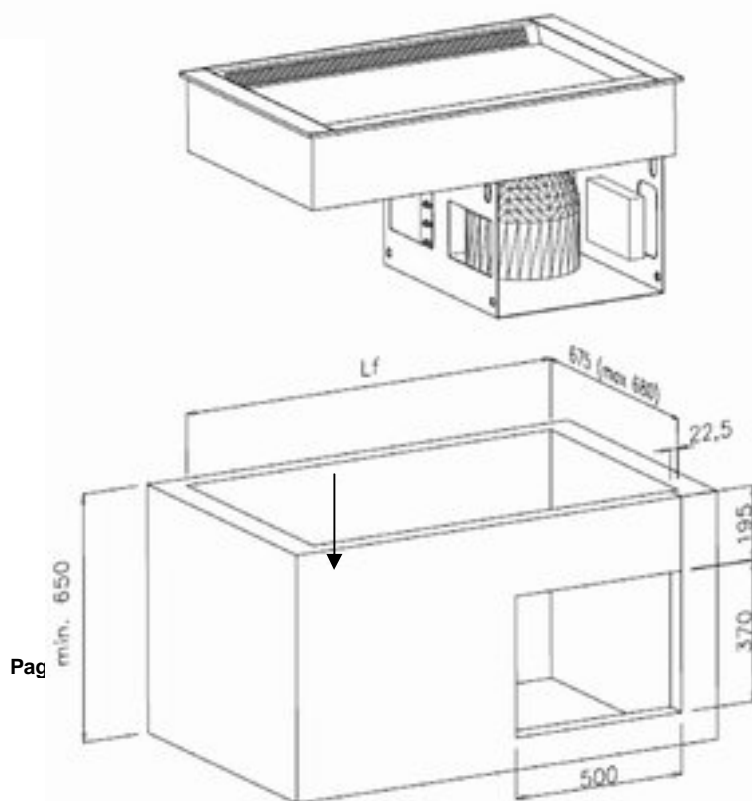
	Hp = altezza	30	30	30	30
Capacità vaschette GN 1/1		2 GN1/1	3 GN1/1	4 GN1/1	5 GN1/1
Temperatura vasca [°C]		-1/+5 *	-1/+5 *	-1/+5 *	-1/+5 *
Gas refrigerante		R404A	R404A	R404A	R404A
Potenza frigorifera a -10°C [W]		869	979	1477	1625
Potenza totale [Kw]		0,5	0,7	0,9	1,1
Tensione alimentazione		230V 1F+N 50Hz	230V 1F+N 50Hz	230V 1F+N 50Hz	230V 1F+N 50Hz

\* classificazione 2M1 conformemente alla norma UNI EN ISO 23953-1:2006, UNI EN ISO 23953-2:2006

### Predisposizione del foro nei mobili da incasso per l'aerazione del gruppo:



LATO CLIENTE (FRONTALE)



Pag

## VETRINA REFRIGERATA VENTILATA H=620 SU VASCA O PIANO

La loro funzione è la conservazione ed esposizione di alimenti freddi e bevande.

La gamma è composta da 4 modelli di lunghezza 800, 1125, 1455, 1780 mm.

Gli elementi sono refrigerati tramite un flusso d'aria fredda trasversale e laminare sui singoli ripiani della vetrina.

La vetrina, realizzata interamente in vetro temprato, con 2 ripiani anch'essi in vetro temprato è disponibile in 3 versioni:

- chiusa lato cliente
- con clapet lato cliente
- aperta con tendina lato cliente

In tutte le versioni la vetrina dal lato operatore è chiusa con porte scorrevoli in vetro temprato.

Le vasche sono dotate di un sistema che permette di variarne agevolmente la profondità utile da 30 mm a 150 mm.

L'evaporatore è sollevabile per permettere una migliore pulizia della vasca.

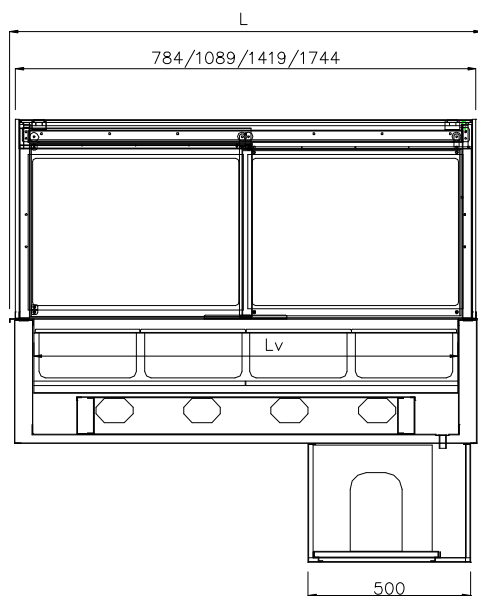
Il piano è realizzato in acciaio inox AISI 304.

Gli elementi funzionano con gruppo refrigerante con gas R404A oppure possono essere predisposti per gruppo refrigerante remoto.

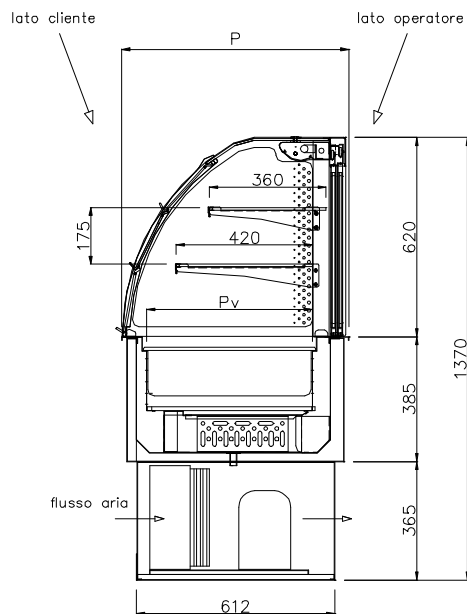
La vasca refrigerata è coibentata e lo scarico della condensa avviene tramite tubo da raccordare a pavimento (a carico dell'utente finale).

La regolazione della temperatura avviene tramite controllo digitale completo di gestione e programmazione degli sbrinamenti che avvengono per fermata gruppo.

**Apparecchiature certificate con marchio CE**



vista lato operatore

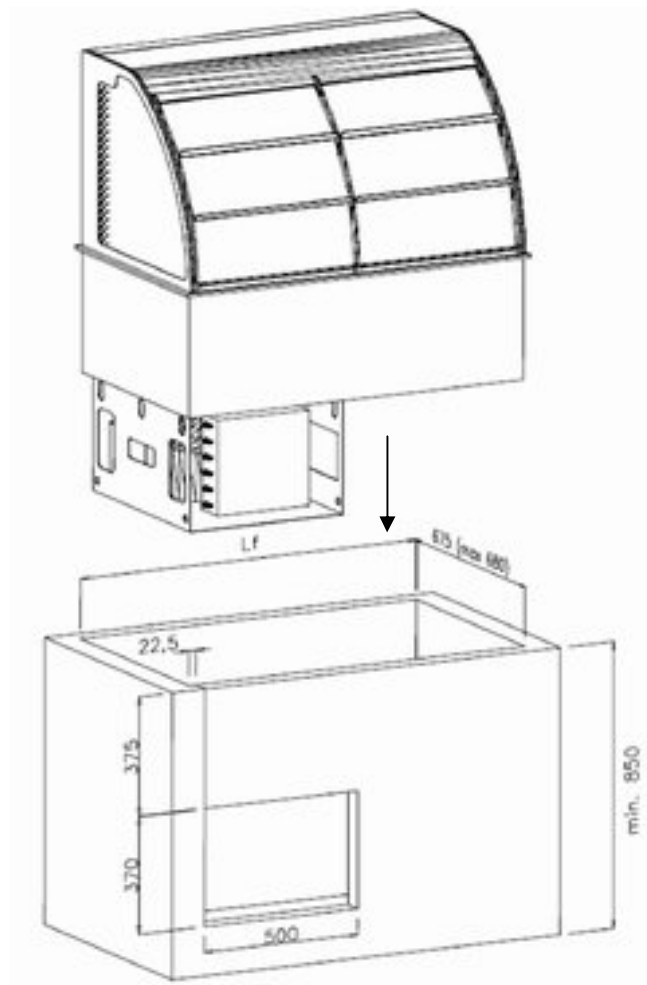


VETRINA REFRIGERATA VENTILATA SU VASCA													
DATI TECNICI		CHIUSA				TENDINA				CLAPET			
Codice		8046504	8046505	8046506	8046507	8046508	8046509	8046510	8046511	8046512	8046513	8046514	8046515
Modello		I7VV2RVR2	I7VV2RVR3	I7VV2RVR4	I7VV2RVR5	I7VVT2RVR2	I7VVT2RVR3	I7VVT2RVR4	I7VVT2RVR5	I7VVC2RVR2	I7VVC2RVR3	I7VVC2RVR4	I7VVC2RVR5
Dimensioni esterne [mm]													
	L = lunghezza	800	1125	1455	1780	800	1125	1455	1780	800	1125	1455	1780
	P = profondità	700	700	700	700	700	700	700	700	700	700	700	700
Dimensioni vasca [mm]													
	Lv = lunghezza	650	980	1310	1630	650	980	1310	1630	650	980	1310	1630
	Pv = profondità	510	510	510	510	510	510	510	510	510	510	510	510
	Hv = altezza	30/150	30/150	30/150	30/150	30/150	30/150	30/150	30/150	30/150	30/150	30/150	30/150
Capacità vaschette GN1/1		2 GN1/1	3 GN1/1	4 GN1/1	5 GN1/1	2 GN1/1	3 GN1/1	4 GN1/1	5 GN1/1	2 GN1/1	3 GN1/1	4 GN1/1	5 GN1/1

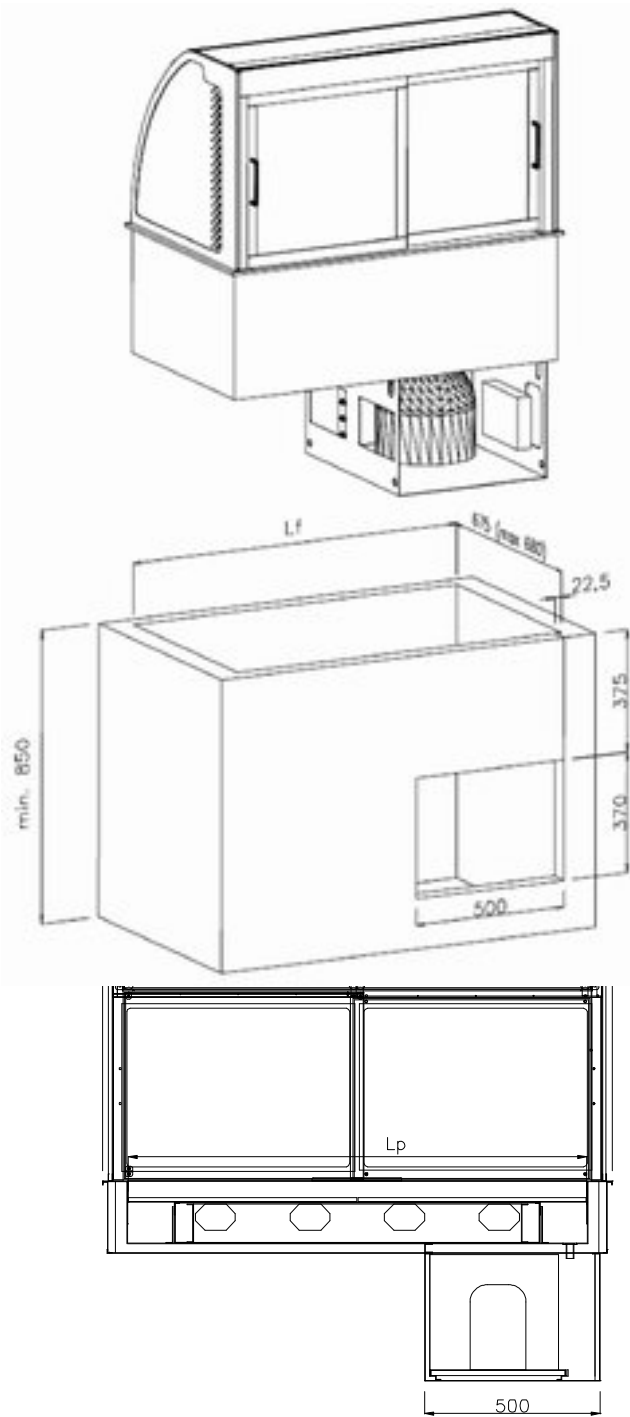
Temperatura [°C]		-1/+5 °C *	-1/+5 °C *	-1/+5 °C *	-1/+5 °C *	-1/+7 °C **	-1/+7 °C **	-1/+7 °C **	-1/+7 °C **	-1/+5 °C *	-1/+5 °C *	-1/+5 °C *	-1/+5 °C *
Gas refrigerante		R404A	R404A	R404A	R404A	R404A	R404A	R404A	R404A	R404A	R404A	R404A	R404A
Potenza frigorifera a -10°C [W]		629	869	979	1477	629	869	979	1477	629	869	979	1477
Potenza totale [kW]		0,7	0,9	1,1	1,2	0,7	0,9	1,1	1,2	0,7	0,9	1,1	1,2
Tensione alimentazione		230V 1F+N 50 Hz	230V 1F+N 50 Hz	230V 1F+N 50 Hz	230V 1F+N 50 Hz	230V 1F+N 50 Hz	230V 1F+N 50 Hz	230V 1F+N 50 Hz	230V 1F+N 50 Hz	230V 1F+N 50 Hz	230V 1F+N 50 Hz	230V 1F+N 50 Hz	230V 1F+N 50 Hz

\* classificazione 2M1 conformemente alla norma UNI EN ISO 23953-1:2006, UNI EN ISO 23953-2:2006  
 \*\* classificazione 2M2 conformemente alla norma UNI EN ISO 23953-1:2006, UNI EN ISO 23953-2:2006

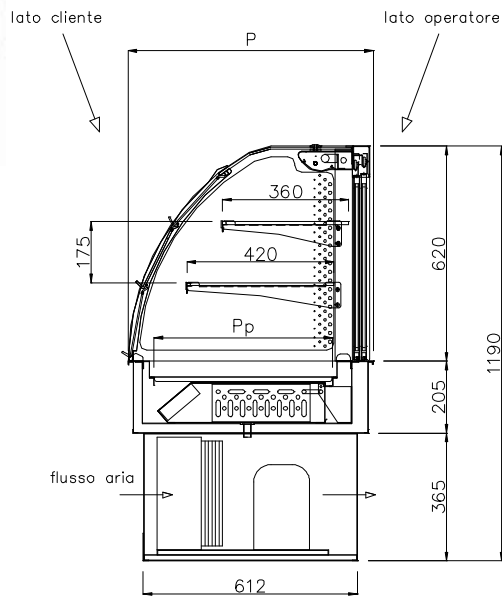
**Predisposizione del foro nei mobili da incasso per l'aerazione del gruppo ( VETRINA CON VASCA ):**



LATO CLIENTE (FRONTALE)



LATO OPERATORE (POSTERIORE)



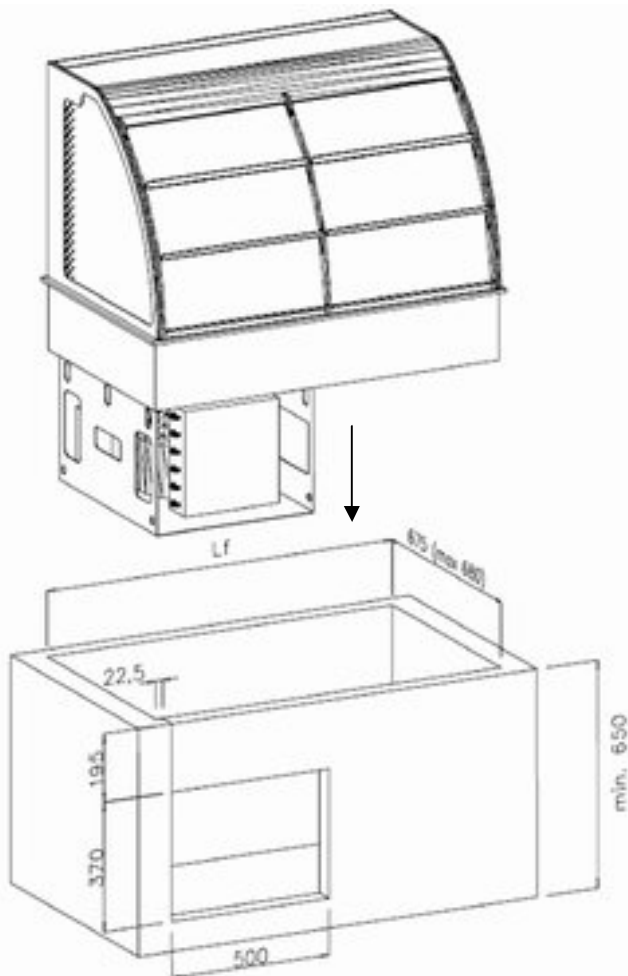
vista lato operatore

VETRINA REFRIGERATA VENTILATA SU PIANO													
DATI TECNICI		CHIUSA				TENDINA				CLAPET			
<b>Codice</b>		8046454	8046455	8046456	8046457	8046458	8046459	8046460	8046461	8046462	8046463	8046464	8046464
<b>Modello</b>		I7VV2RPR2	I7VV2RPR3	I7VV2RPR4	I7VV2RPR5	I7VVT2RPR2	I7VVT2RPR3	I7VVT2RPR4	I7VVT2RPR5	I7VVC2RPR2	I7VVC2RPR3	I7VVC2RPR4	I7VVC2RPR5
Dimensioni esterne [mm]													

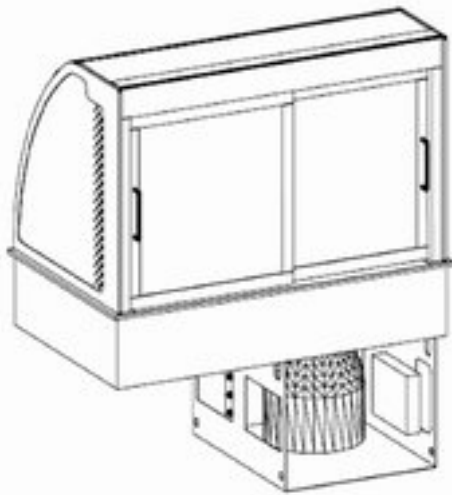
	L = lunghezza	800	1125	1455	1780	800	1125	1455	1780	800	1125	1455	1780
	P = profondità	700	700	700	700	700	700	700	700	700	700	700	700
Dimensioni piano (mm)													
	Lp = lunghezza	650	980	1310	1630	650	980	1310	1630	650	980	1310	1630
	Pp = profondità	510	510	510	510	510	510	510	510	510	510	510	510
	Hp = altezza	30	30	30	30	30	30	30	30	30	30	30	30
Capacità vaschette GN1/1		2 GN1/1	3 GN1/1	4 GN1/1	5 GN1/1	2 GN1/1	3 GN1/1	4 GN1/1	5 GN1/1	2 GN1/1	3 GN1/1	4 GN1/1	5 GN1/1
Temperatura [°C]		-1/+5 °C *	-1/+5 °C *	-1/+5 °C *	-1/+5 °C *	-1/+7 °C **	-1/+7 °C **	-1/+7 °C **	-1/+7 °C **	-1/+5 °C *	-1/+5 °C *	-1/+5 °C *	-1/+5 °C *
Gas refrigerante		R404A	R404A	R404A	R404A	R404A	R404A	R404A	R404A	R404A	R404A	R404A	R404A
Potenza frigorifera a -10°C [W]		869	979	1477	1625	869	979	1477	1625	869	979	1477	1625
Potenza totale [kW]		0,7	0,9	1,1	1,2	0,7	0,9	1,1	1,2	0,7	0,9	1,1	1,2
Tensione alimentazione		230V 1F+N 50 Hz	230V 1F+N 50 Hz	230V 1F+N 50 Hz	230V 1F+N 50 Hz	230V 1F+N 50 Hz	230V 1F+N 50 Hz	230V 1F+N 50 Hz	230V 1F+N 50 Hz	230V 1F+N 50 Hz	230V 1F+N 50 Hz	230V 1F+N 50 Hz	230V 1F+N 50 Hz

\* classificazione 2M1 conformemente alla norma UNI EN ISO 23953-1:2006, UNI EN ISO 23953-2:2006  
 \*\* classificazione 2M2 conformemente alla norma UNI EN ISO 23953-1:2006, UNI EN ISO 23953-2:2006

**Predisposizione del foro nei mobili da incasso per l'aerazione del gruppo ( VETRINA CON PIANO ) :**



LATO CLIENTE (FRONTALE)



LATO OPERATORE (POSTERIORE)



## VETRINA REFRIGERATA VENTILATA H=830 SU VASCA O PIANO

La loro funzione è la conservazione ed esposizione di alimenti freddi e bevande.

La gamma è composta da 4 modelli di lunghezza 800, 1125, 1455,

1780 mm.

Gli elementi sono refrigerati tramite un flusso d'aria fredda trasversale.

La vetrina, realizzata interamente in vetro temprato, con 3 ripiani anch'essi in vetro temprato è disponibile in 3 versioni:

- chiusa lato cliente
- con clapet lato cliente
- aperta con tendina lato cliente

In tutte le versioni la vetrina dal lato operatore è chiusa con porte scorrevoli in vetro temprato.

Le vasche sono dotate di un sistema che permette di variarne agevolmente la profondità utile da 30 mm a 150 mm.

L'evaporatore è sollevabile per permettere una migliore pulizia della vasca.

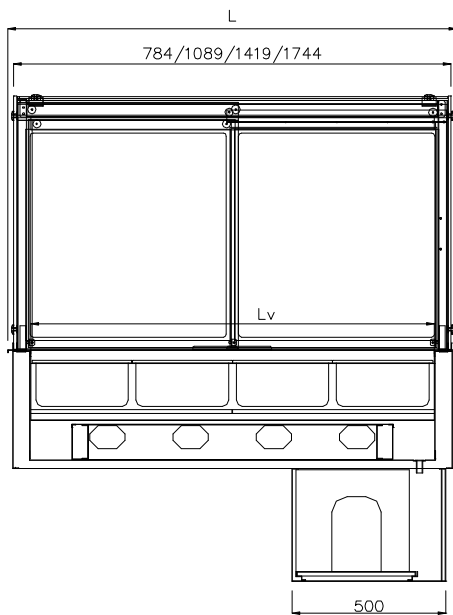
Il piano è realizzato in acciaio inox AISI 304.

Gli elementi funzionano con gruppo refrigerante con gas R404A oppure, su richiesta, possono essere predisposti per gruppo refrigerante remoto.

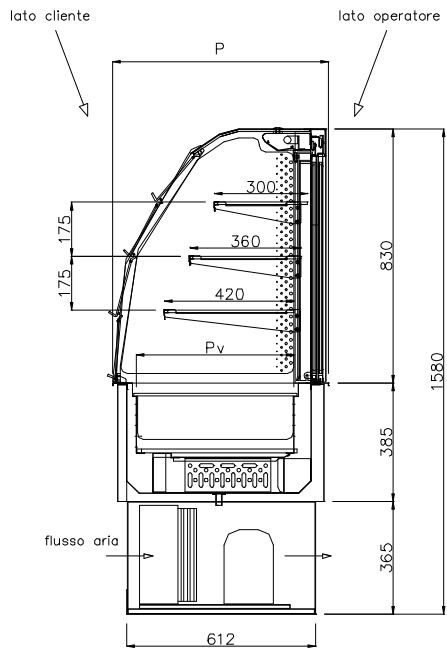
La vasca refrigerata è coibentata e lo scarico della condensa avviene tramite tubo da raccordare a pavimento (a carico dell'utente finale).

La regolazione della temperatura avviene tramite controllo digitale completo di gestione e programmazione degli sbrinamenti che avvengono per fermata gruppo.

### Apparecchiature certificate con marchio CE



vista lato operatore



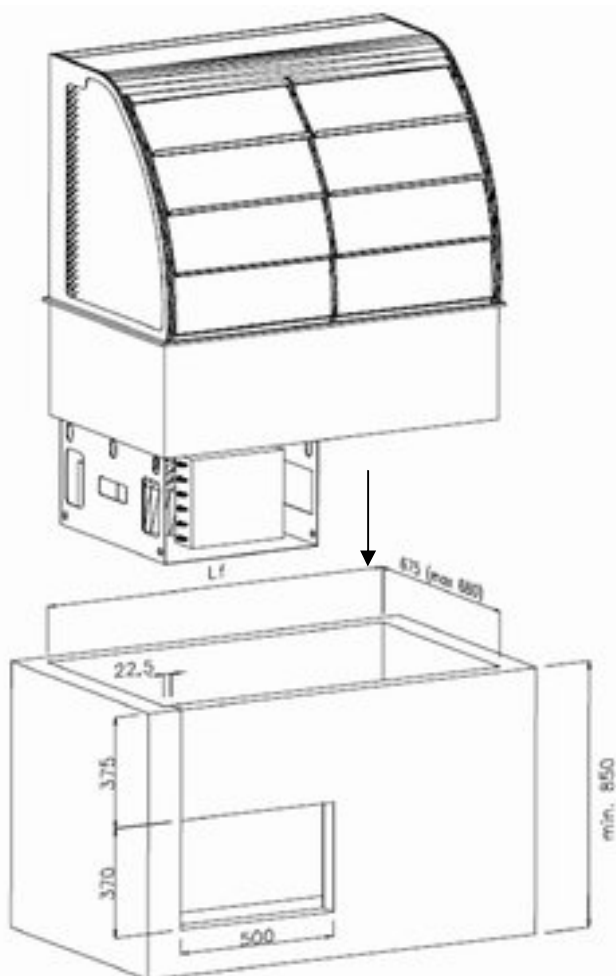
VETRINA REFRIGERATA VENTILATA SU VASCA													
DATI TECNICI	CHIUSA				TENDINA				CLAPET				
<b>Codice</b>	8046516	8046517	8046518	8046519	8046520	8046521	8046522	8046523	8046524	8046525	8046526	8046527	
<b>Modello</b>	I7VV3RVR2	I7VV3RVR3	I7VV3RVR4	I7VV3RVR5	I7VVT3RVR2	I7VVT3RVR3	I7VVT3RVR4	I7VVT3RVR5	I7VVC3RVR2	I7VVC3RVR3	I7VVC3RVR4	I7VVC3RVR5	

Dimensioni esterne [mm]													
	L = lunghezza	800	1125	1455	1780	800	1125	1455	1780	800	1125	1455	1780
	P = profondità	700	700	700	700	700	700	700	700	700	700	700	700
Dimensioni vasca [mm]													
	Lv = lunghezza	650	980	1310	1630	650	980	1310	1630	650	980	1310	1630
	Pv = profondità	510	510	510	510	510	510	510	510	510	510	510	510
	Hv = altezza	30/150	30/150	30/150	30/150	30/150	30/150	30/150	30/150	30/150	30/150	30/150	30/150
Capacità vaschette GN1/1		2 GN1/1	3 GN1/1	4 GN1/1	5 GN1/1	2 GN1/1	3 GN1/1	4 GN1/1	5 GN1/1	2 GN1/1	3 GN1/1	4 GN1/1	5 GN1/1
Temperatura [°C]		-1/+5 °C *	-1/+5 °C *	-1/+5 °C *	-1/+5 °C *	-1/+7 °C **	-1/+7 °C **	-1/+7 °C **	-1/+7 °C **	-1/+5 °C *	-1/+5 °C *	-1/+5 °C *	-1/+5 °C *
Gas refrigerante		R404A	R404A	R404A	R404A	R404A	R404A	R404A	R404A	R404A	R404A	R404A	R404A
Potenza frigorifera a -10°C [W]		869	979	1477	1625	869	979	1477	1625	869	979	1477	1625
Potenza totale [kW]		0,7	0,9	1,1	1,2	0,7	0,9	1,1	1,2	0,7	0,9	1,1	1,2
Tensione alimentazione		230V 1F+N 50 Hz	230V 1F+N 50 Hz	230V 1F+N 50 Hz	230V 1F+N 50 Hz	230V 1F+N 50 Hz	230V 1F+N 50 Hz	230V 1F+N 50 Hz	230V 1F+N 50 Hz	230V 1F+N 50 Hz	230V 1F+N 50 Hz	230V 1F+N 50 Hz	230V 1F+N 50 Hz

\* classificazione 2M1 conformemente alla norma UNI EN ISO 23953-1:2006, UNI EN ISO 23953-2:2006

\*\* classificazione 2M2 conformemente alla norma UNI EN ISO 23953-1:2006, UNI EN ISO 23953-2:2006

### Predisposizione del foro nei mobili da incasso per l'aerazione del gruppo ( VETRINA CON VASCA ):



LATO CLIENTE (FRONTALE)

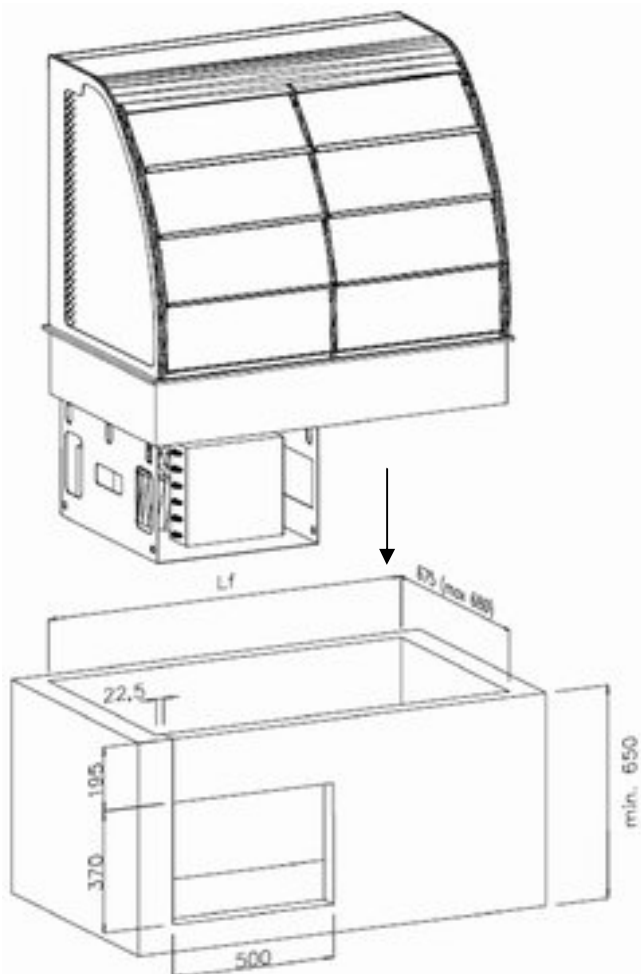


	L = lunghezza	800	1125	1455	1780	800	1125	1455	1780	800	1125	1455	1780
	P = profondità	700	700	700	700	700	700	700	700	700	700	700	700
Dimensioni piano [mm]													
	Lp = lunghezza	650	980	1310	1630	650	980	1310	1630	650	980	1310	1630
	Pp = profondità	510	510	510	510	510	510	510	510	510	510	510	510
	Hp = altezza	30	30	30	30	30	30	30	30	30	30	30	30
Capacità vaschette GN1/1		2 GN1/1	3 GN1/1	4 GN1/1	5 GN1/1	2 GN1/1	3 GN1/1	4 GN1/1	5 GN1/1	2 GN1/1	3 GN1/1	4 GN1/1	5 GN1/1
Temperatura [°C]		-1/+5 °C *	-1/+5 °C *	-1/+5 °C *	-1/+5 °C *	-1/+7 °C **	-1/+7 °C **	-1/+7 °C **	-1/+7 °C **	-1/+5 °C *	-1/+5 °C *	-1/+5 °C *	-1/+5 °C *
Gas refrigerante		R404A	R404A	R404A	R404A	R404A	R404A	R404A	R404A	R404A	R404A	R404A	R404A
Potenza frigorifera a -10°C [W]		869	979	1477	1625	869	979	1477	1625	869	979	1477	1625
Potenza totale [kW]		0,7	0,9	1,1	1,2	0,7	0,9	1,1	1,2	0,7	0,9	1,1	1,2
Tensione alimentazione		230V 1F+N 50 Hz	230V 1F+N 50 Hz	230V 1F+N 50 Hz	230V 1F+N 50 Hz	230V 1F+N 50 Hz	230V 1F+N 50 Hz	230V 1F+N 50 Hz	230V 1F+N 50 Hz	230V 1F+N 50 Hz	230V 1F+N 50 Hz	230V 1F+N 50 Hz	230V 1F+N 50 Hz

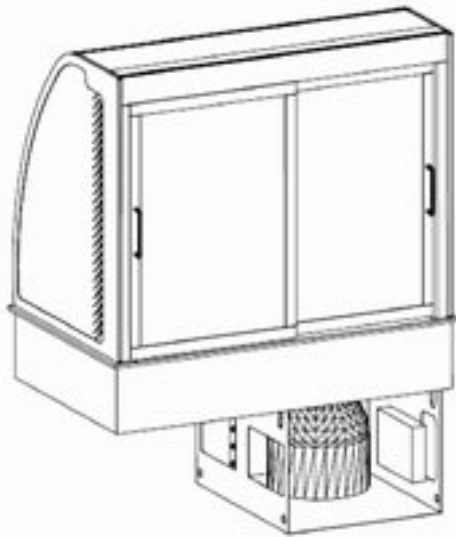
\* classificazione 2M1 conformemente alla norma UNI EN ISO 23953-1:2006, UNI EN ISO 23953-2:2006

\*\* classificazione 2M2 conformemente alla norma UNI EN ISO 23953-1:2006, UNI EN ISO 23953-2:2006

### Predisposizione del foro nei mobili da incasso per l'aerazione del gruppo ( VETRINA CON PIANO ):



LATO CLIENTE (FRONTALE)



LATO OPERATORE (POSTERIORE)



## VETRINA QUADRA REFRIGERATA VENTILATA H=830 SU VASCA O PIANO

La loro funzione è la conservazione ed esposizione di alimenti freddi e bevande.

La gamma è composta da 4 modelli di lunghezza 800, 1125, 1455,

1780 mm.

Gli elementi sono refrigerati tramite un flusso d'aria fredda trasversale.

La vetrina, realizzata interamente in vetro temprato con 3 ripiani anch'essi in vetro temprato, è disponibile in 3 versioni:

- chiusa lato cliente
- con clapet lato cliente
- aperta con tendina lato cliente

In tutte le versioni la vetrina dal lato operatore è chiusa con porte scorrevoli in vetro temprato.

Le vasche sono dotate di un sistema che permette di variarne agevolmente la profondità utile da 30 mm a 150 mm.

L'evaporatore è sollevabile per permettere una migliore pulizia della vasca.

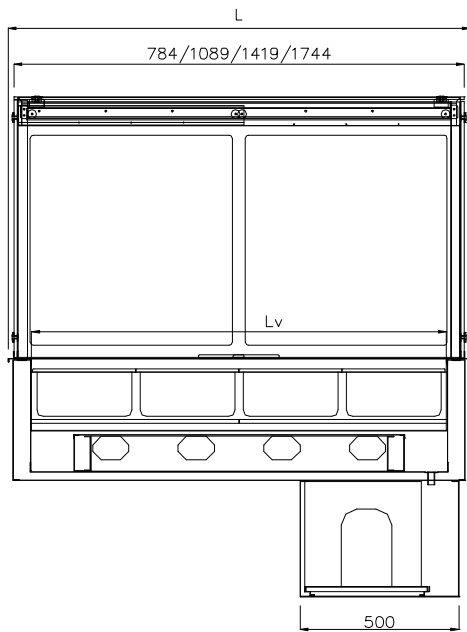
Il piano è realizzato in acciaio inox AISI 304.

Gli elementi funzionano con gruppo refrigerante con gas R404A oppure possono essere predisposti per gruppo refrigerante remoto.

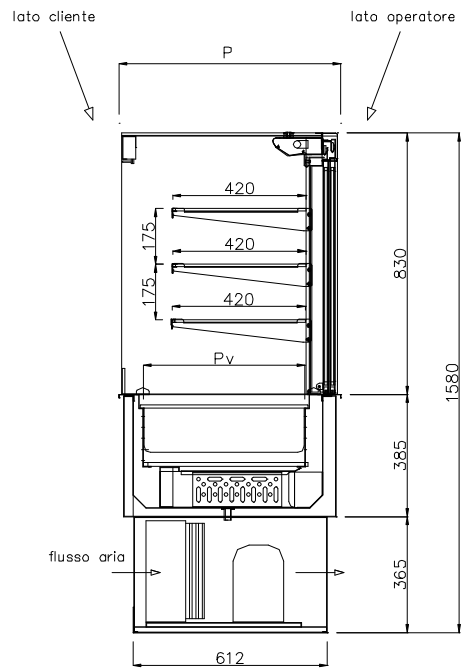
La vasca refrigerata è coibentata e lo scarico della condensa avviene tramite tubo da raccordare a pavimento (a carico dell'utente finale).

La regolazione della temperatura avviene tramite controllo digitale completo di gestione e programmazione degli sbrinamenti che avvengono per fermata gruppo.

**Apparecchiature certificate con marchio CE**



vista lato operatore



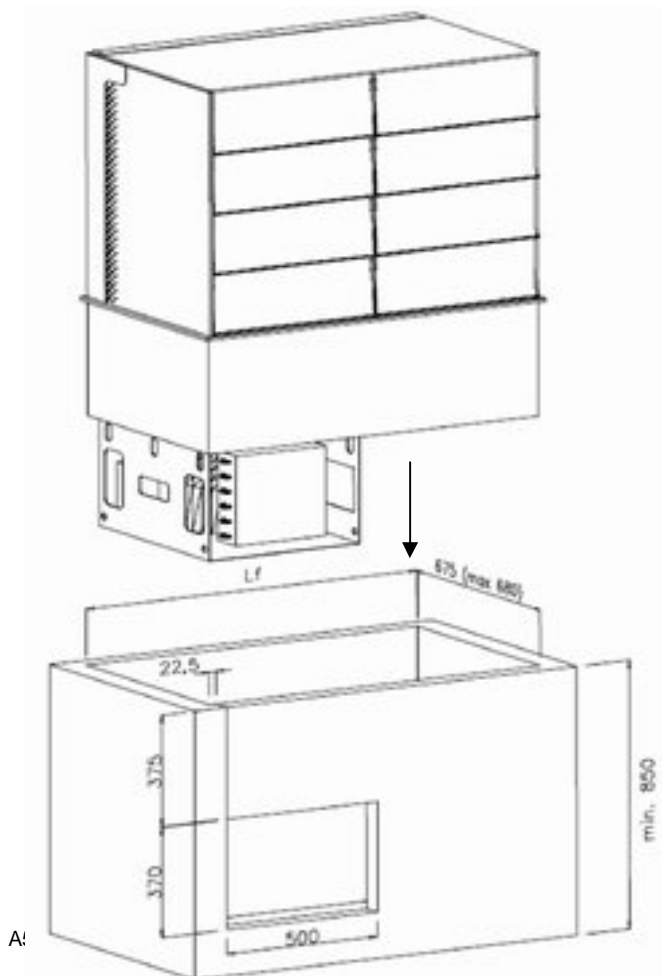
**VETRINA QUADRA REFRIGERATA VENTILATA SU VASCA**

DATI TECNICI		CHIUSA	TENDINA	CLAPET
--------------	--	--------	---------	--------

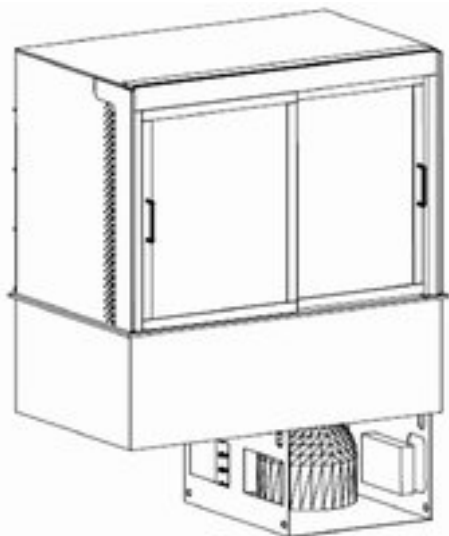
Codice	8046528	8046529	8046530	8046531	8046532	8046533	8046534	8046535	8046536	8046537	8046538	8046539
Modello	I7VVQ3RVR2	I7VVQ3RVR3	I7VVQ3RVR4	I7VVQ3RVR5	I7VVQT3RVR2	I7VVQT3RVR3	I7VVQT3RVR4	I7VVQT3RVR5	I7VVQC3RVR2	I7VVQC3RVR3	I7VVQC3RVR4	I7VVQC3RVR5
Dimensioni esterne [mm]												
L = lunghezza	800	1125	1455	1780	800	1125	1455	1780	800	1125	1455	1780
P = profondità	700	700	700	700	700	700	700	700	700	700	700	700
Dimensioni vasca [mm]												
Lv = lunghezza	650	980	1310	1630	650	980	1310	1630	650	980	1310	1630
Pv = profondità	510	510	510	510	510	510	510	510	510	510	510	510
Hv = altezza	30/150	30/150	30/150	30/150	30/150	30/150	30/150	30/150	30/150	30/150	30/150	30/150
Capacità vaschette GN1/1	2 GN1/1	3 GN1/1	4 GN1/1	5 GN1/1	2 GN1/1	3 GN1/1	4 GN1/1	5 GN1/1	2 GN1/1	3 GN1/1	4 GN1/1	5 GN1/1
Temperatura [°C]	-1/+5 °C *	-1/+5 °C *	-1/+5 °C *	-1/+5 °C *	-1/+7 °C **	-1/+7 °C **	-1/+7 °C **	-1/+7 °C **	-1/+5 °C *	-1/+5 °C *	-1/+5 °C *	-1/+5 °C *
Gas refrigerante	R404A	R404A	R404A	R404A	R404A	R404A	R404A	R404A	R404A	R404A	R404A	R404A
Potenza frigorifera a -10°C [W]	869	979	1477	1625	869	979	1477	1625	869	979	1477	1625
Potenza totale [kW]	0,7	0,9	1,1	1,2	0,7	0,9	1,1	1,2	0,7	0,9	1,1	1,2
Tensione alimentazione	230V 1F+N 50 Hz	230V 1F+N 50 Hz	230V 1F+N 50 Hz	230V 1F+N 50 Hz	230V 1F+N 50 Hz	230V 1F+N 50 Hz	230V 1F+N 50 Hz	230V 1F+N 50 Hz	230V 1F+N 50 Hz	230V 1F+N 50 Hz	230V 1F+N 50 Hz	230V 1F+N 50 Hz

\* classificazione 2M1 conformemente alla norma UNI EN ISO 23953-1:2006, UNI EN ISO 23953-2:2006  
 \*\* classificazione 2M2 conformemente alla norma UNI EN ISO 23953-1:2006, UNI EN ISO 23953-2:2006

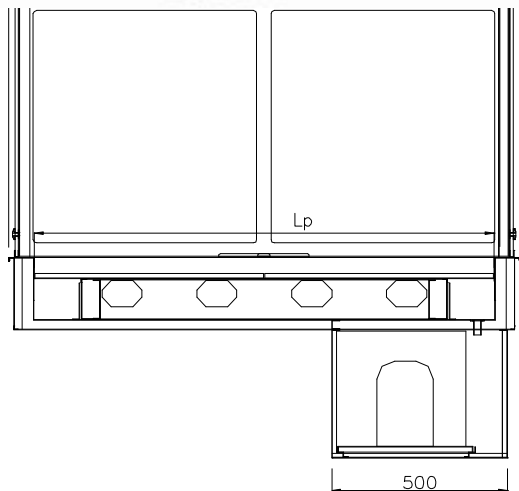
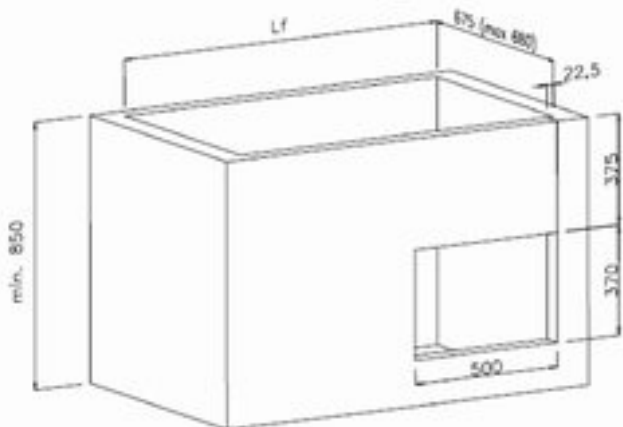
**Predisposizione del foro nei mobili da incasso per l'aerazione del gruppo ( VETRINA CON VASCA ):**



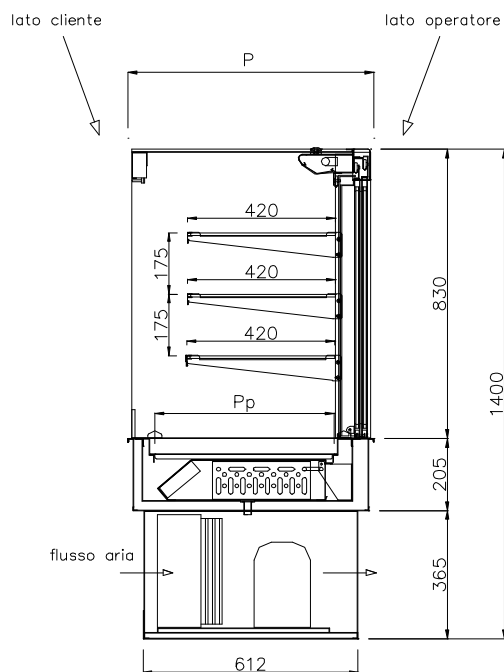
LATO CLIENTE (FRONTALE)



LATO OPERATORE (POSTERIORE)



vista lato operatore



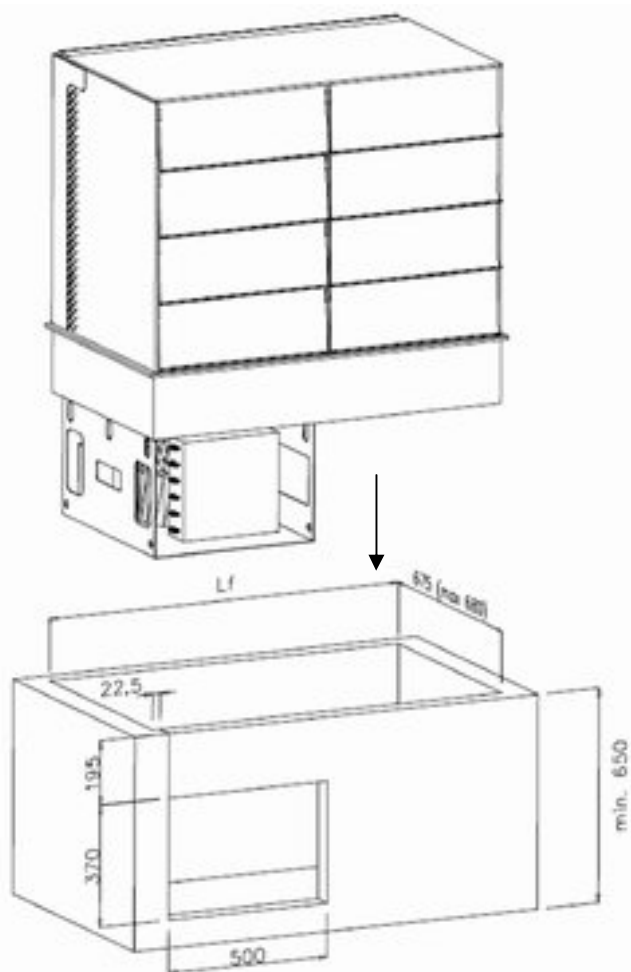
VETRINA QUADRA REFRIGERATA VENTILATA SU PIANO													
DATI TECNICI	CHIUSA				TENDINA				CLAPET				
<b>Codice</b>	8046565	8046566	8046567	8046568	8046569	8046570	8046571	8046572	8046573	8046574	8046575	8046576	
<b>Modello</b>	I7VVQ3RPR2	I7VVQ3RPR3	I7VVQ3RPR4	I7VVQ3RPR5	I7VVT3RPR2	I7VVT3RPR3	I7VVT3RPR4	I7VVT3RPR5	I7VVC3RPR2	I7VVC3RPR3	I7VVC3RPR4	I7VVC3RPR5	
Dimensioni esterne [mm]													

	L = lunghezza	800	1125	1455	1780	800	1125	1455	1780	800	1125	1455	1780
	P = profondità	700	700	700	700	700	700	700	700	700	700	700	700
Dimensioni piano [mm]													
	Lp = lunghezza	650	980	1310	1630	650	980	1310	1630	650	980	1310	1630
	Pp = profondità	510	510	510	510	510	510	510	510	510	510	510	510
	Hp = altezza	30	30	30	30	30	30	30	30	30	30	30	30
Capacità vaschette GN1/1		2 GN1/1	3 GN1/1	4 GN1/1	5 GN1/1	2 GN1/1	3 GN1/1	4 GN1/1	5 GN1/1	2 GN1/1	3 GN1/1	4 GN1/1	5 GN1/1
Temperatura [°C]		-1/+5 °C *	-1/+5 °C *	-1/+5 °C *	-1/+5 °C *	-1/+7 °C **	-1/+7 °C **	-1/+7 °C **	-1/+7 °C **	-1/+5 °C *	-1/+5 °C *	-1/+5 °C *	-1/+5 °C *
Gas refrigerante		R404A	R404A	R404A	R404A	R404A	R404A	R404A	R404A	R404A	R404A	R404A	R404A
Potenza frigorifera a -10°C [W]		869	979	1477	1625	869	979	1477	1625	869	979	1477	1625
Potenza totale [kW]		0,7	0,9	1,1	1,2	0,7	0,9	1,1	1,2	0,7	0,9	1,1	1,2
Tensione alimentazione		230V 1F+N 50 Hz	230V 1F+N 50 Hz	230V 1F+N 50 Hz	230V 1F+N 50 Hz	230V 1F+N 50 Hz	230V 1F+N 50 Hz	230V 1F+N 50 Hz	230V 1F+N 50 Hz	230V 1F+N 50 Hz	230V 1F+N 50 Hz	230V 1F+N 50 Hz	230V 1F+N 50 Hz

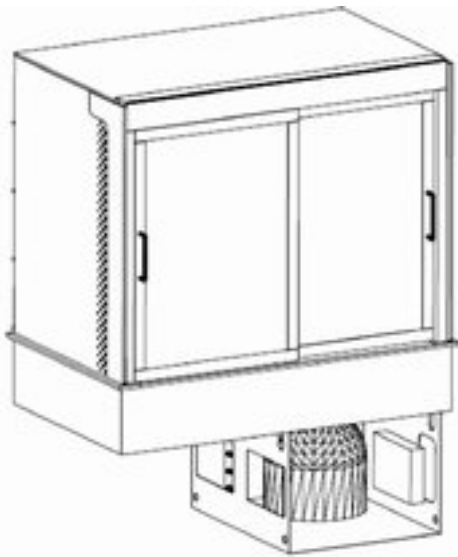
\* classificazione 2M1 conformemente alla norma UNI EN ISO 23953-1:2006, UNI EN ISO 23953-2:2006

\*\* classificazione 2M2 conformemente alla norma UNI EN ISO 23953-1:2006, UNI EN ISO 23953-2:2006

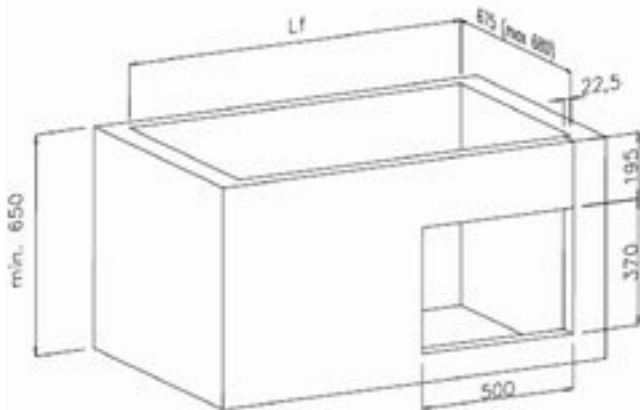
### Predisposizione del foro nei mobili da incasso per l'aerazione del gruppo ( VETRINA CON PIANO ):



LATO CLIENTE (FRONTALE)



LATO OPERATORE (POSTERIORE)



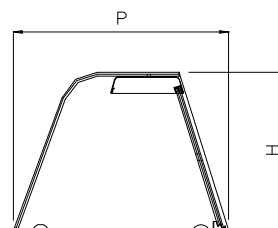
## ELEMENTI VETRINETTA

La loro funzione è la copertura e protezione degli alimenti esposti contribuendo inoltre ad un più corretto mantenimento della temperatura di esercizio degli elementi riducendo in questa maniera anche i consumi di energia elettrica.

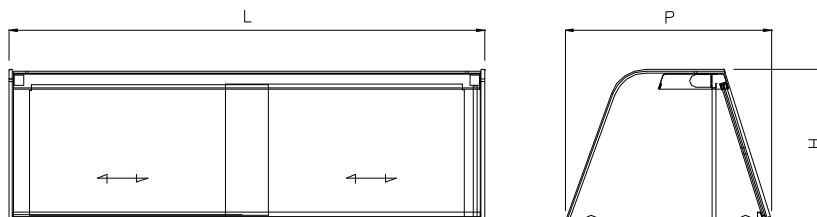
La gamma si compone di 3 modelli di lunghezza 762, 1090, 1440 mm adatti rispettivamente per gli elementi da 2, 3, 4 GN1/1.

Le vetrinette sono applicabili sia alle apparecchiature calde che a quelle fredde con eventualmente la possibilità di equipaggiarle con un elemento riscaldante (caldi) o illuminante (freddi).

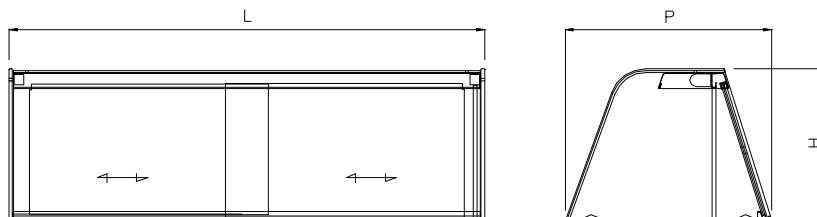
## Apparecchiature certificate con marchio CE



VETRINETTA NEUTRA				
Codice		8046540	8046541	8046542
Modello		I7VCN2	I7VCN3	I7VCN4
Dimensioni [mm]				
	L = lunghezza	762	1090	1440
	P = profondità	685	685	685
	H = altezza	460	460	460



VETRINETTA NEUTRA CON ILLUMINANTE				
Codice		8046545	8046546	8046547
Modello		I7VCL2	I7VCL3	I7VCL4
Dimensioni [mm]				
	L = lunghezza	762	1090	1440
	P = profondità	685	685	685
	H = altezza	460	460	460
N° lampade		1	1	1
Potenza totale [W]		18	22	36
Tensione alimentazione		230V 1F+N 50Hz	230V 1F+N 50Hz	230V 1F+N 50Hz



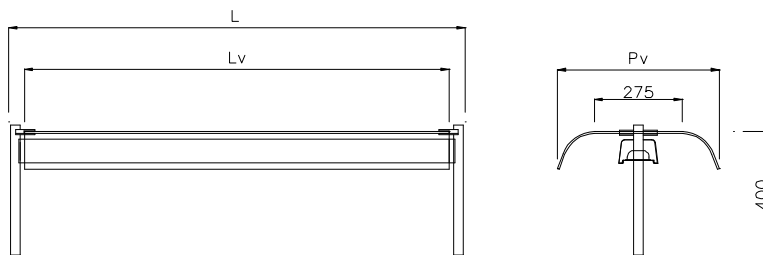
VETRINETTA NEUTRA CON RISCALDANTE				
Codice		8046549	8046550	8046551
Modello		I7VCR2	I7VCR3	I7VCR4
Dimensioni [mm]				
	L = lunghezza	762	1090	1440
	P = profondità	685	685	685
	H = altezza	460	460	460
N° lampade		1	2	3
Potenza totale [Kw]		0,4	0,8	1,2
Tensione alimentazione		230V 1F+N 50Hz	230V 1F+N 50Hz	230V 1F+N 50Hz

## SOVRASTRUTTURA CENTRALE

La sovrastruttura centrale in vetro doppio curvo con montanti tubolari può essere utilizzata per la protezione del cibo ed equipaggiata, in caso di necessità, con un elemento riscaldante (montaggio su caldi) oppure illuminante (montaggio su freddi).

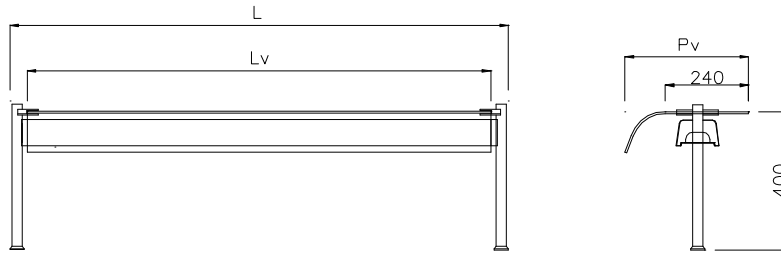
La sovrastruttura può essere inoltre dotata di vetro frontale nel caso di distribuzione pietanze con personale di servizio.

### Apparecchiature certificate con marchio CE



SOVRASTRUTTURA CENTRALE VETRO DOPPIO						
Codice		8046185	8046186	8046187	8046188	8046189
Modello		ISVD2	ISVD3	ISVD4	ISVD5	ISVD6
Dimensioni [mm]						

	L = lunghezza	785	1110	1440	1765	2090
	Lv = lunghezza vetro	685	1010	1340	1665	1990
	Pv = profondità vetro	510	510	510	510	510



SOVRASTRUTTURA CENTRALE VETRO SINGOLO						
Codice		8046250	8046251	8046252	8046253	8046254
Modello		ISVS2	ISVS3	ISVS4	ISVS5	ISVS6
Dimensioni [mm]						
	L = lunghezza	785	1110	1440	1765	2090
	Lv = lunghezza vetro	690	1010	1340	1665	1990
	Pv = profondità vetro	360	360	360	360	360

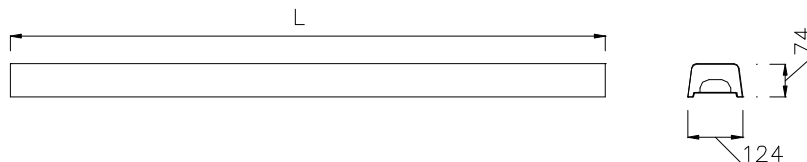


VETRO FRONTALE PER SOVRASTRUTTURA CENTRALE						
Codice		8046155	8046156	8046157	8046158	8046159
Modello		IFS2	IFS3	IFS4	IFS5	IFS6
Dimensioni [mm]						
	Lv = lunghezza vetro	685	1010	1340	1665	1990
	Hv = altezza vetro	360	360	360	360	360

## ELEMENTI ILLUMINANTI O RISCALDANTI PER SOVRASTRUTTURA

Questi elementi sono realizzati con lampada al neon (illuminante) oppure resistenze corazzate (riscaldante) incassate in una carenatura inox. Sono realizzate appositamente per le sovrastrutture centrali.

**Apparecchiature certificate con marchio CE**



ELEMENTO ILLUMINANTE						
Codice		8046190	8046191	8046192	8046193	8046225

Modello		ILS2	ILS3	ILS4	ILS5	ILS6
Dimensioni esterne [mm]						
	L = lunghezza	685	1010	1340	1665	1990
	P = profondità	124	124	124	124	124
	Hv = altezza	74	74	74	74	74
Potenza totale [W]		8	13	21	35	53
Tensione alimentazione		230V 1F+N 50Hz	230V 1F+N 50Hz	230V 1F+N 50Hz	230V 1F+N 50Hz	230V 1F+N 50Hz

ELEMENTO RISCALDANTE						
Codice		8046194	8046195	8046196	8046197	8046227
Modello		IRS2	IRS3	IRS4	IRS5	IRS6
Dimensioni esterne [mm]						
	L = lunghezza	685	1010	1340	1665	1990
	P = profondità	124	124	124	124	124
	Hv = altezza	74	74	74	74	74
N° resistenze		1	2	2	3	4
Potenza totale [Kw]		0,4	0,8	0,8	1,2	1,6
Tensione alimentazione		230V 1F+N 50Hz	230V 1F+N 50Hz	230V 1F+N 50Hz	230V 1F+N 50Hz	230V 1F+N 50Hz

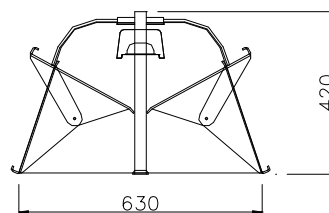
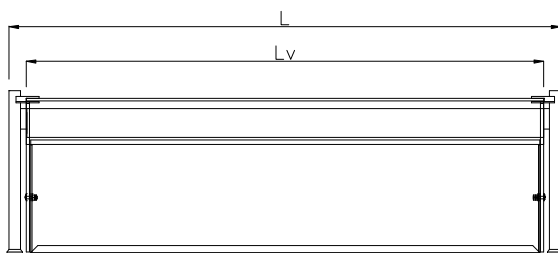
## VETRINETTA NEUTRA CHIUSA CON PORTINE BASCULANTI

La sovrastruttura centrale in vetro doppio curvo con montanti tubolari, fianchi in policarbonato e portine basculanti può essere utilizzata per la protezione del cibo ed equipaggiata, in caso di necessità, con un elemento riscaldante (montaggio su caldi) oppure illuminante (montaggio su freddi).

Le due portine basculanti in policarbonato permettono l'accesso su entrambi i lati della vetrinetta che risulta, quindi, particolarmente adatta ad un utilizzo su elementi con funzione di isola.

La gamma si compone di 3 misure 775, 1100, 1430 mm adatte rispettivamente per gli elementi da 2, 3, e 4 GN 1/1.

## Apparecchiature certificate con marchio CE



VETRINETTA NEUTRA				
Codice		8046561	8046562	8046563
Modello		I7VCPB2	I7VCPB3	I7VCPB4
Dimensioni [mm]				
	L = lunghezza	775	1100	1430
	P = profondità	630	630	630
	H = altezza	420	420	420

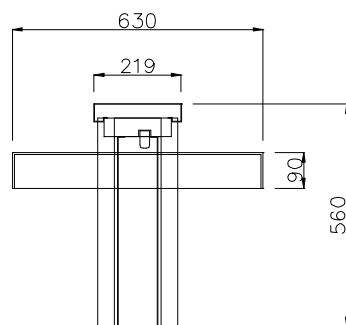
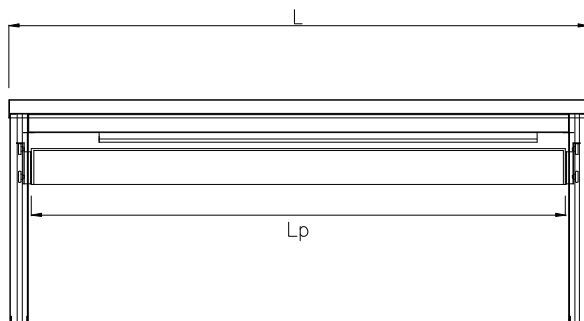
## COPERTURA MOBILE

L'elemento copertura mobile nasce dalla sempre più diffusa esigenza di coprire e proteggere gli alimenti negli intervalli tra un servizio e l'altro.

Il funzionamento avviene mediante un sollevamento motorizzato gestito attraverso una pulsantiera. La calottina di copertura è in policarbonato mentre la struttura portante è in acciaio inox AISI 304.

La gamma si compone di 3 misure 800, 1125, 1455 mm adatte rispettivamente per gli elementi da 2, 3, e 4 GN 1/1.

### Apparecchiature certificate con marchio CE



COPERTURA MOBILE				
Codice		8046557	8046558	8046559
Modello		I7CM2	I7CM3	I7CM4
Dimensioni [mm]				
	L = lunghezza	800	1125	1455
	Lp = lunghezza plexiglass	690	1015	1345
	P = profondità	630	630	630
	H = altezza	560	560	560