

10/2020

Mod: DGS8/6_RS15/AT

Production code: 918818



Diamond Europe SA / NV
Chaussée de Vilvorde 92 - 1120 Brussels - Belgium

**SPARE PARTS CATALOGUE
ERSATZTEILKATALOG
CATALOGUE PIECES DETACHEES
CATALOGO PARTI RICAMBIO
CATALOGO DE PIEZAS DE RECAMBIO
CATALOGO PECAS, DE REPOSICAO**

Catalogo parti di ricambio valido
dalla matricola 1 ad oggi (22/10/2020)

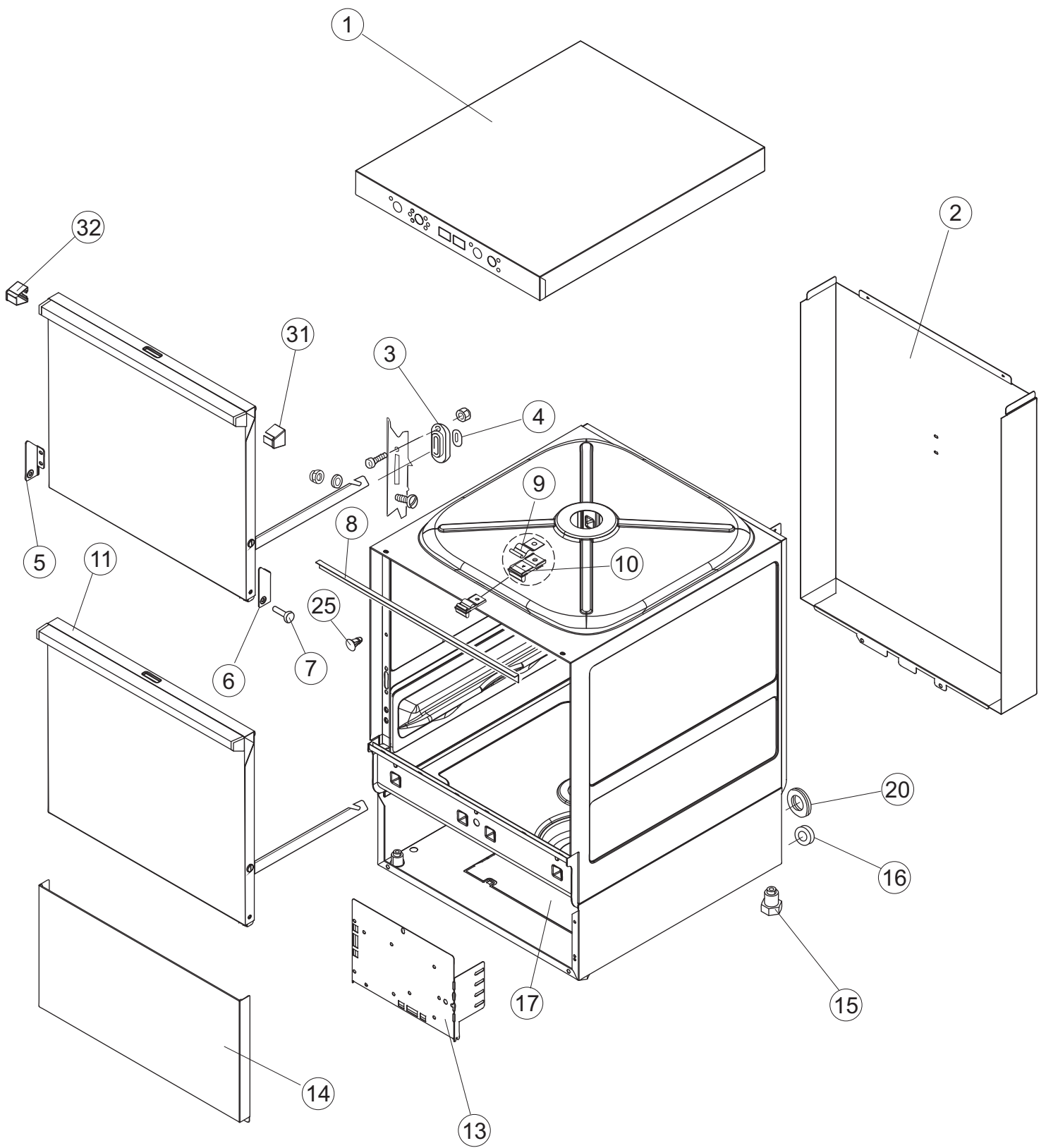
Catalogue pieces detachees
du numero de Série n. 1 jusqu'à aujourd'hui (22/10/2020)

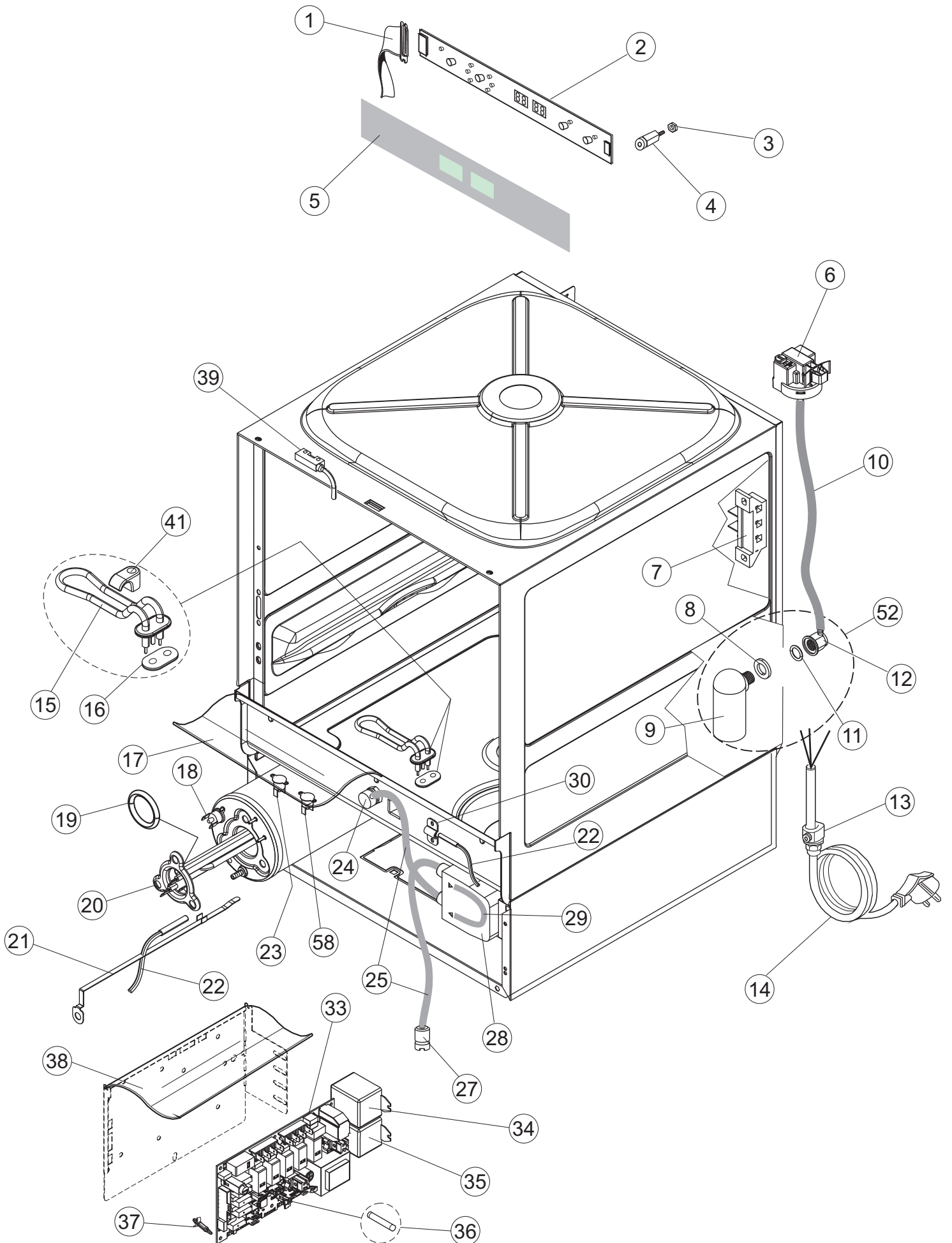
Ersatzteilkatalog
gültig ab Serien-Nr. 1 bis heute (22/10/2020)

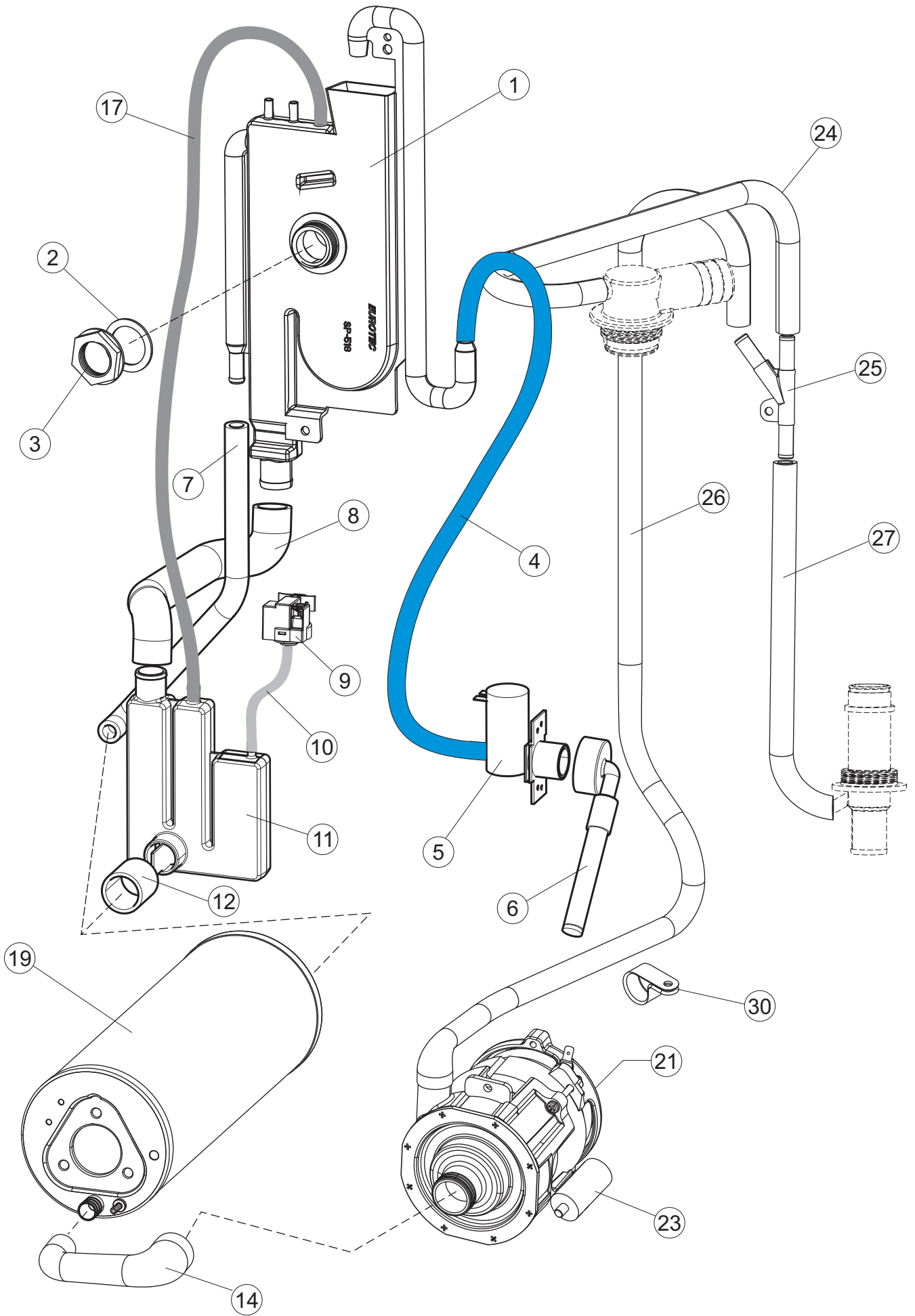
Spare parts catalogue
valid from serial no. 1 up today (22/10/2020)

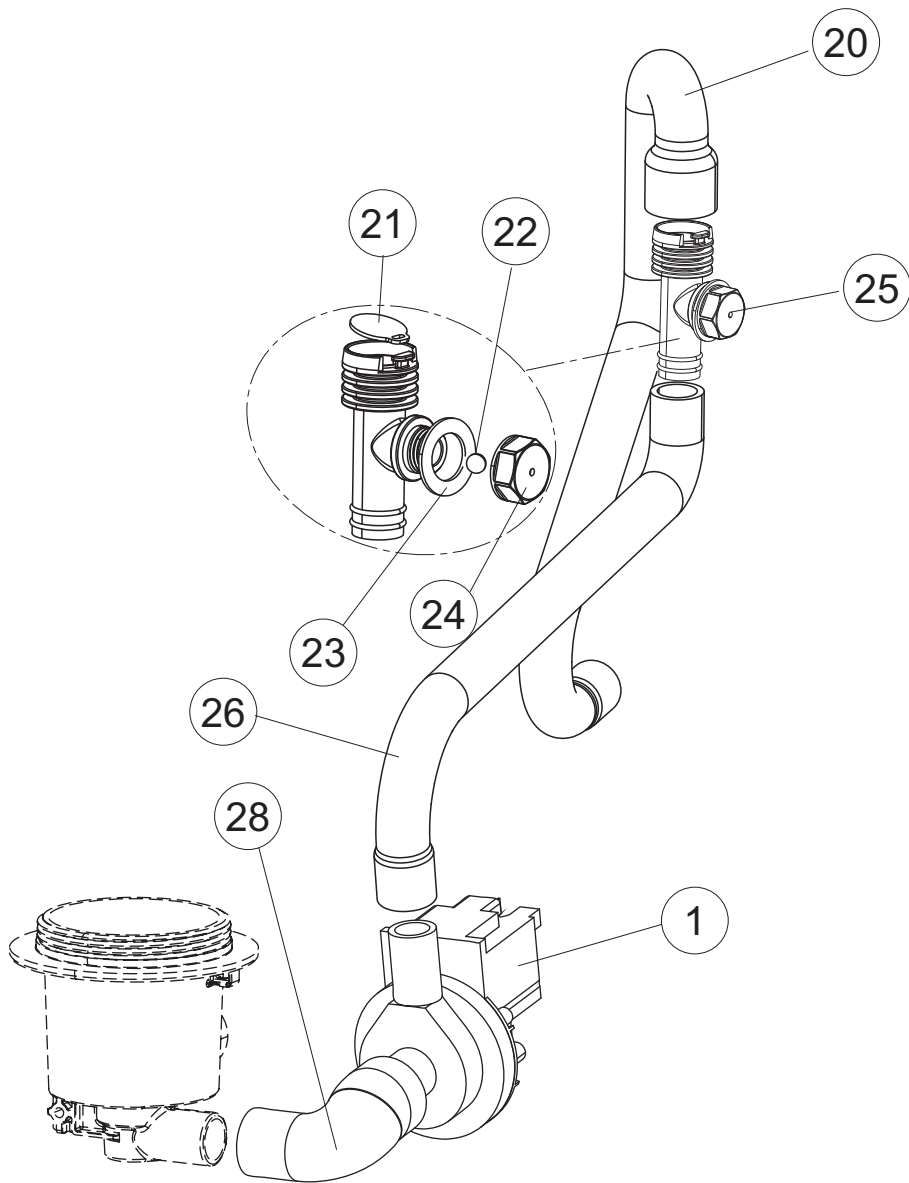
Catálogo de peças de reposição
válido do número de série 1 até hoje (22/10/2020)

DGS8/6

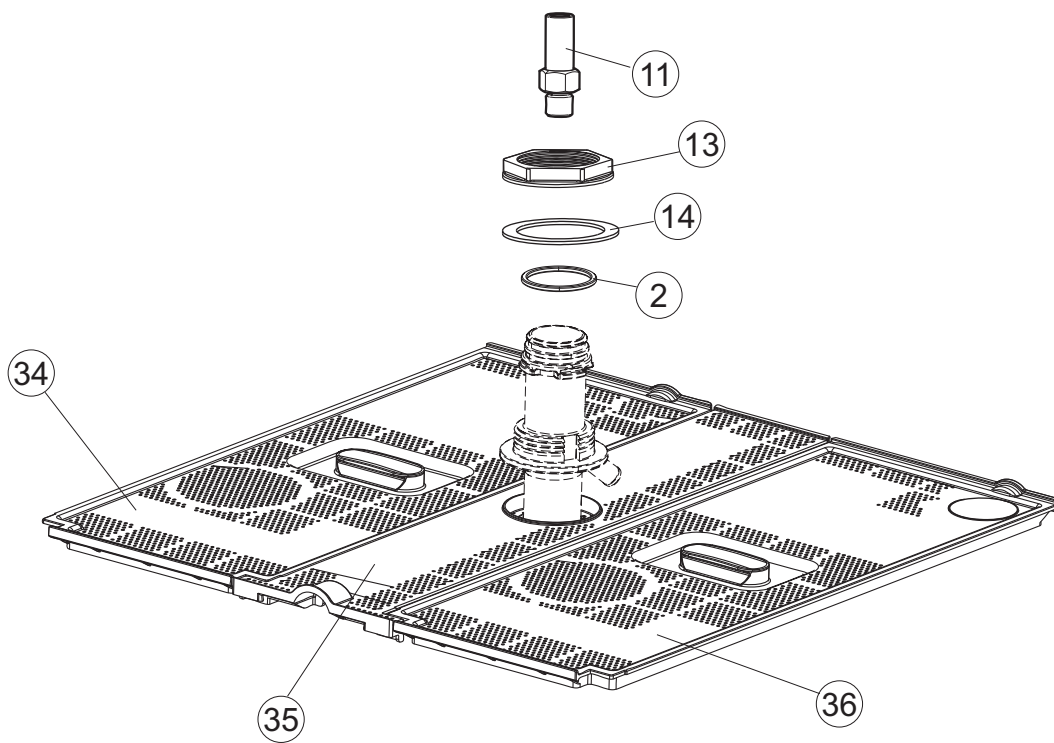
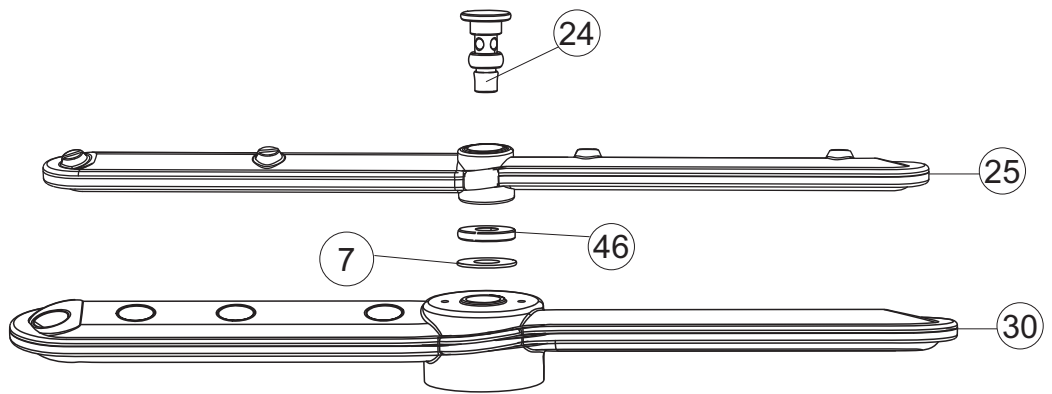
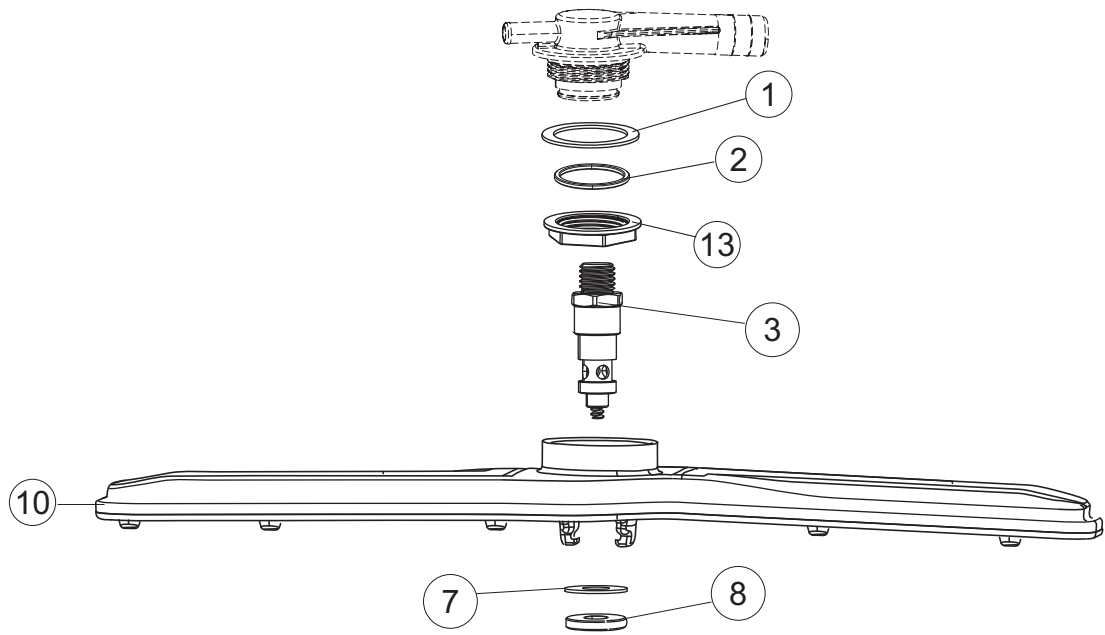


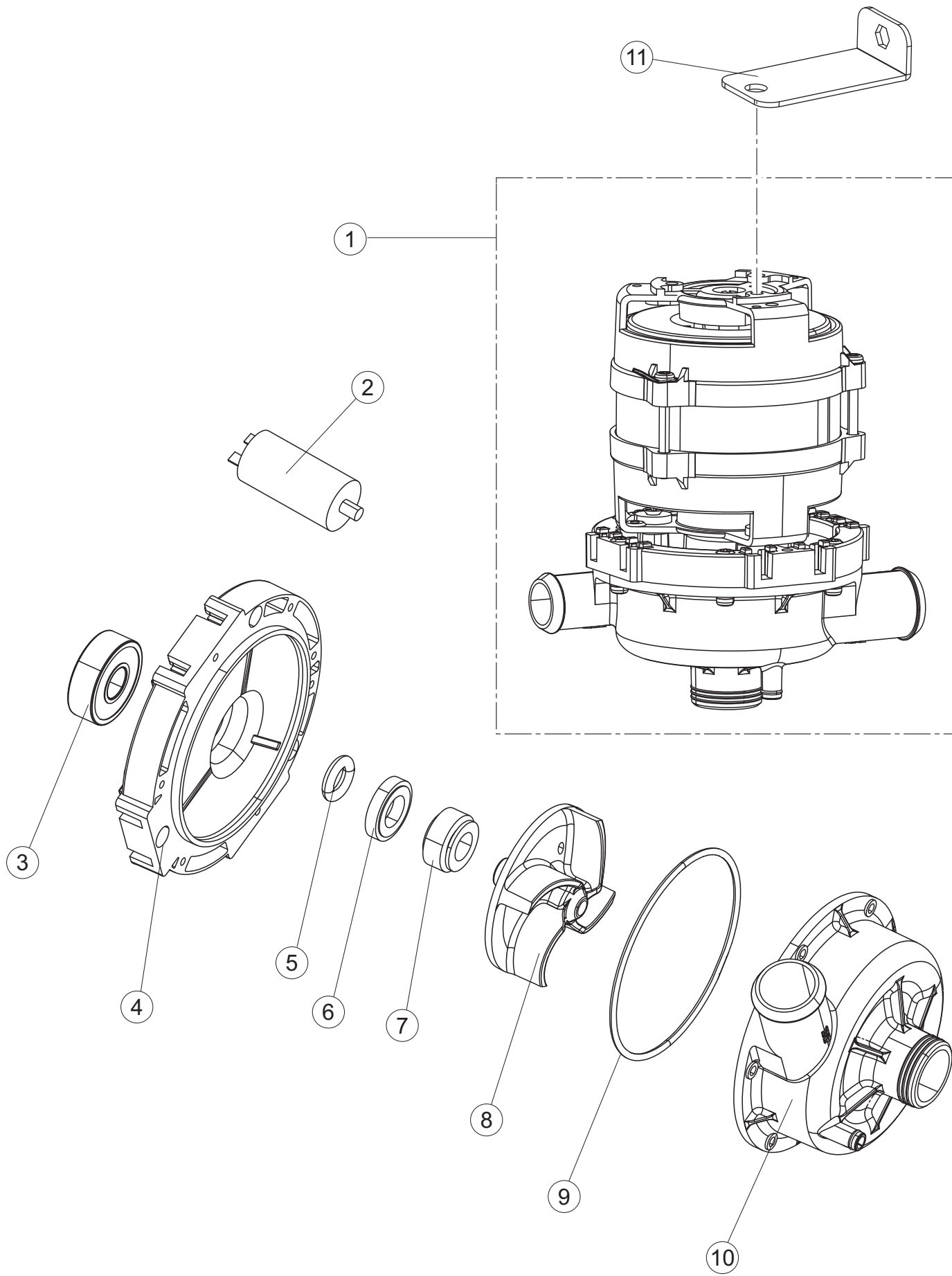






6





(*) Ricambio consigliato.

Pagina	Posizione	Codice ricambio	Vecchio codice	Descrizione	Um	Prezzo euro
1	1	004333		CAPPELLO	NR	
1	2	022165		PANNELLO POSTERIORE LA400	NR	
1	3	307005	REB307005	BATTUTA ASTA SPORTELLO	NR	
1	4	028078	REB028078	PIASTRINA BATTUTA SPORTELLO PER LAVA- BICCHIERI	NR	
1	5	311009	REB311009	CERNIERA SINISTRA PER SPORTELLO LAVA- BICCHIERI	NR	
1	6	311008	REB311008	CERNIERA DESTRA SPORTELLO PER LAVA- BICCHIERI	NR	
1	7	325034	REB325034	PERNO PER CERNIERA SPORTELLO PER LAVA-	NR	
1	8	437058	REB437058	GUARNIZIONE SPORTELLO PER LAVABICCHIERI	NR	
1	9	449036	REB449036	MOLLA PER SERRATURA SPORTELLO	NR	
1	10	329012	REB329012	SERRATURA PER SPORTELLO LAVABICCHIERI	NR	
1	11	029821		PORTA LA400 TERZ.TAPPI CPL.	NR	
1	13	035126		STAFFA COMP.ELETTRICI LA400	NR	
1	14	012350		PANNELLO ANTERIORE LA400	NR	
1	15	461031		PIEDINO ESAGONALE PER LAVABICCHIERI	NR	
1	16	459006	REB459006	PASSACAVO D INT 9 D EST 16	NR	
1	17	030202		PROTEZIONE ZOCCOLO LA400	NR	
1	20	459022		PASSACAVO	NR	
1	25	480164		TAPPO D5.1	NR	
1	31	480042	REB480042	TAPPO DESTRO MANIGLIA GRIGIO 7016	NR	
1	32	480043	REB480043	TAPPO SINISTRO PER MANIGLIA GRIGIO 7016	NR	
2	1	211017		CAVO FLAT	NR	
2	2	227084		PULSANTIERA 4 TASTI 2 DISPLAY X GET5	NR	
2	3	417119		DADO	NR	
2	4	419036		DISTANZIALI SCHEDA	NR	
2	5	056459		INTERFACCIA ADESIVA DI CONTROLLO DGS8/6 DIAMOND	NR	
2	6	224031		PRESSOSTATO DIGITALE 560-AC-002	NR	
2	7	220010	REB220010	MORSETTIERA	NR	
2	8	437019	REB437019	GUARNIZIONE TRAPPOLA ARIA PRESSOSTATO	NR	
2	9	107017		TRAPPOLA ARIA	NR	
2	10	143235		TUBO 4X7 SILICONE TRASPARENTE CRP	MT	
2	11	456020	REB456020	GUARNIZIONE O-RING	NR	
2	12	468029	REB468029	RACCORDO TRAPPOLA ARIA PRESSOSTATO	NR	

(*) Ricambio consigliato.

Pagina	Posizione	Codice ricambio	Vecchio codice	Descrizione	Um	Prezzo euro
2	13	459005	REB459005	SERRACAVO	NR	
2	14	299040	REB299040	SPINA SCHUKO 90 CABL. 1=2,5MT	NR	
2	15	230124		RESISTENZA VASCA 600W - 230V	NR	
2	16	437086	REB437086	GUARNIZIONE RESISTENZA VASCA	NR	
2	17	214117		PROTEZ.EL.TRASP.370X200 SPO.2 LA350-400	NR	
2	18	236047	REB236047	TERMOSTATO 95C	NR	
2	19	456075		O-RING	NR	
2	20	230113		RESIST.B.2600W/230V FL.PICCOLA P/BULBO	NR	
2	21	69871		PORTASONDA	NR	
2	22	231016		SONDA TEMPERATURA	NR	
2	23	236061		TERMOSTATO SIC. 127	NR	
2	24	999348		GRUPPO RACCORDO INIEZIONE DETERGENTE	NR	
2	25	143194	REB143194	TUBO 4X6 CRISTAL TRASPARENTE	MT	
2	27	121993		GRUPPO FILTRO+ZAVORRA DOSATORE	NR	
2	28	209043		DOSAT.PERIST.DETERGENTE P/F MD	NR	
2	29	143258		TUBO "SANTOPRENE" CON RACCORDO	NR	
2	30	028105		PIASTRINA FERMA SONDA	NR	
2	33	215042-1		SCHEDA ELETTRONICA GET50.2	NR	
2	34	229039		REL 62.82.8.230.0300	NR	
2	35	229029	REB229029	RELE` FINDER 65.31 230/50	NR	
2	36	228010		FUSIBILE 5X20 T4A RITARDATO 250V	NR	
2	37	461028		PIEDINO PLAST.SCHEDA 5309AA00XS	NR	
2	38	214077		PROTEZIONE ELETTR.TRASP. 44	NR	
2	39	80871		MICRO MAGNETICO	NR	
2	41	999351		GRUPPO FERMO RESISTENZA VASCA	NR	
2	52	984009		GRUPPO CAMPANA PRESSOSTATO RIDOTTA	NR	
2	58	236052		TERMOSTATO 90+/-3C	NR	
3	1	121162		FILTRO BASE COMPLETO LA400 CRP-SP	NR	
3	2	429077		GHIERA ASPIRAZIONE E SCARICO	NR	
3	3	437107		GUARNIZIONE	NR	
3	4	136031		CORPO ASPIRAZIONE E SCARICO LA400	NR	
3	12	417123		CONTRODADO	NR	

(*) Ricambio consigliato.

Pagina	Posizione	Codice ricambio	Vecchio codice	Descrizione	Um	Prezzo euro
3	13	456071		O-RING	NR	
3	14	480149		TAPPO PLASTICA PG21(171031)	NR	
3	16	127175		MANICOTTO MANDATA LAVAGGIO	NR	
3	19	115153		PIANTONE CENTRALE SUP. X LA400	NR	
3	20	115152		COLLETORE CENTRALE INF.LA400	NR	
3	21	127176		MANICOTTO MANDATA LAVAGGIO LA400	NR	
3	22	127105		MANICOTTO ASPIRAZIONE	NR	
3	24	209042		DOSAT.PERIST.BRILLANTANTE+NR P/F MD	NR	
3	25	143261		TUBO SILICONE	NR	
3	26	121993		GRUPPO FILTRO+ZAVORRA DOSATORE	NR	
3	27	H.775601		TUBO 4X6 CRISTAL BLUE PVC	MT	
3	28	143005	SPG10	TUBO IN GOMMA TELATA 5X12 NERO	MT	
3	31	H.165168		TUBO TRASPARENTE	MT	
3	35	431007		CLIPS RAPID PER PANNELLO COMANDI	NR	
3	40	480161		TAPPO FILTRO VASCA CRP-SP(LAVAB.)	NR	
4	1	74675		NON A LISTINO		
4	2	437104		GUARNIZIONE D45D33S2 EPDM 70SH	NR	
4	3	417125		DADO	NR	
4	4	143222		TUBO BLUE D10 OMOLOGATO WRAS	MT	
4	5	240021		ELETTRORVALVOLA	NR	
4	6	143270		TUBO CARICO 3/4G D.I.10 2MT	NR	
4	7	127118		MANICOTTO SFIATO BOILER CRP->AIR-GAP	NR	
4	8	127116		MANICOTTO AIR-GAP->SISTEMA CRP LA40	NR	
4	9	224031		PRESSOSTATO DIGITALE 560-AC-002	NR	
4	10	143235		TUBO 4X7 SILICONE TRASPARENTE CRP	MT	
4	11	144032		SISTEMA CARICAMENTO BOILER CRP CON CAMPANA PRESSOSTATO	NR	
4	12	127095		MANICOTTO BOILER	NR	
4	14	127180		MANICOTTO ASPIRAZIONE POMPA CRP LA400	NR	
4	17	H.165168		TUBO TRASPARENTE	MT	
4	19	104063		BOILER	NR	
4	21	130196		POMPA RISCIAQUO(NEW) 200W 230/50-1N	NR	
4	23	206013		CONDENSATORE	NR	

(*) Ricambio consigliato.

Pagina	Posizione	Codice ricambio	Vecchio codice	Descrizione	Um	Prezzo euro
4	24	127124		MANICOTTO	NR	
4	25	143268		GIUNZIONE A "Y" DI RISCIAQUO	NR	
4	26	127179		MANICOTTO MANDATA LAVAGGIO POMPA CRP->H LA400	NR	
4	27	143004	REB143004	TUBO	MT	
4	30	459023		FERMATUBO	NR	
5	1	130206		POMPA DI SCARICO (9010722)90220/240-50	NR	
5	20	127183		MANICOTTO	NR	
5	21	499092		MEMBRANA VALVOLA SFIATO PS LA50	NR	
5	22	476008		SFERA.VALVOLA.LA50.HOST.D=5/16"	NR	
5	23	437083		GUARNIZIONE GOMMA D32D19.5S1.5	NR	
5	24	468199		RACCORDO MASCHIO VALVOLA SF.E DVGW LA50	NR	
5	25	144992		GRUPPO VALVOLA SFIATO	NR	
5	26	127185		MANICOTTO	NR	
5	28	127174		MANICOTTO	NR	
6	1	437113		GUARNIZIONE CORPO INFER.LA40-50	NR	
6	2	303018	REB303018	ANELLO DI TENUTA E SCORRIMENTO CL.3	NR	
6	3	325109		PERNO LAVAGGIO-RISCIAQUO	NR	
6	7	437117		RONDELLA IN TEFLON	NR	
6	8	454006		GHIERA	NR	
6	10	990126		GRUPPO BR.PARALLELI 40 EB.CPL.	NR	
6	11	325097		PERNO BRACCIO LAVAGGIO	NR	
6	13	429079		GHIERA	NR	
6	14	437108		GUARNIZIONE CONDOTTO INFER.LA40	NR	
6	24	80700		PERNO BRACCIO RISCIAQUO	NR	
6	25	129078		BRACCIO RISCIAQUO	NR	
6	30	129072		BRACCIO LAVAGGIO	NR	
6	34	121156		FILTRO VASCA LA400	NR	
6	35	121157		FILTRO VASCA LA400	NR	
6	36	121166		FILTRO VASCA LA400	NR	
6	46	80697		GHIERA ULTRA RINSE M10 INOX	NR	
7	1	130202		POMPA LAVAGGIO LA400 230/50-1N	NR	
7	2	206014		CONDENSATORE 5MF	NR	

(*) Ricambio consigliato.

Pagina	Posizione	Codice ricambio	Vecchio codice	Descrizione	Um	Prezzo euro
7	3	314011		CUSCINETTO POMPA	NR	
7	4	315028		NON A LISTINO		
7	5	456084		GUARNIZIONE O-RING	NR	
7	6	141012		TENUTA MECC.FISSA POMPA	NR	
7	7	141013		TENUTA MECC.ROTANTE	NR	
7	8	124063		GIRANTE ELETTROPOMPA	NR	
7	9	456083		GUARNIZIONE O-RING	NR	
7	10	116035		CHIOCCIOLA ELETTROPOMPA	NR	
7	11	035132		STAFFA POMPA LA400	NR	