

07/2015

Mod: E22/BA12C(230/3)-N

Production code: 393150-SPECIALE(230V/3)

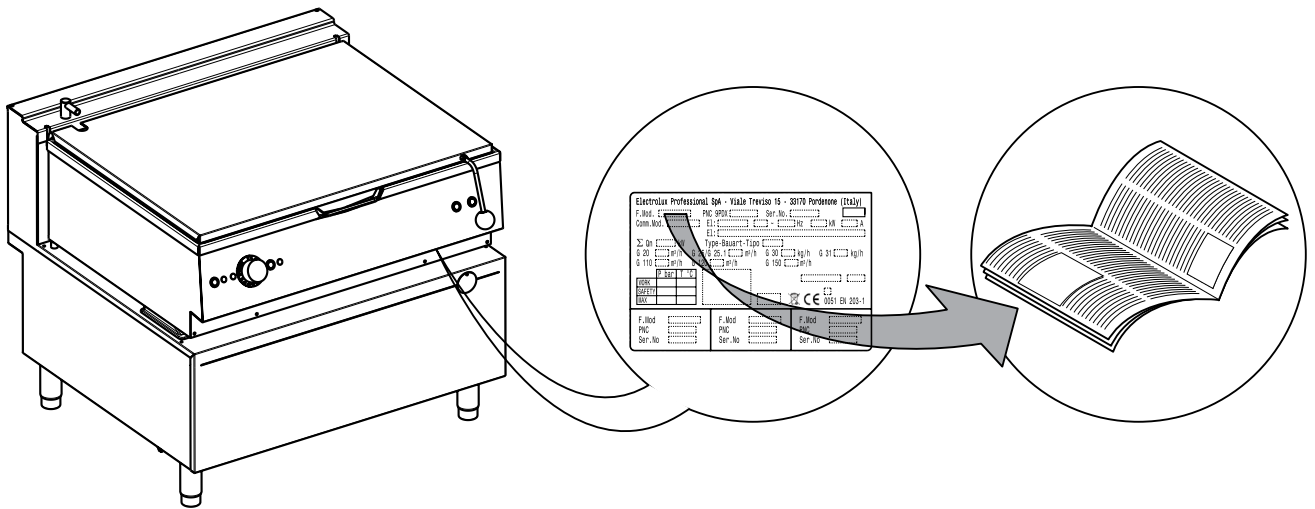


Diamond
catering equipment

INHALT

I. BILDER	2
II. TYPENSCHILD UND TECHNISCHE DATEN	47
III. ALLGEMEINE HINWEISE	49
IV. VORBEMERKUNG	51
V. INSTALLATION	52
1. ALLGEMEINE HINWEISE	52
2. TRANSPORT, HANDLING UND LAGERUNG	52
3. INSTALLATION UND MONTAGE	52
4. ABGASFÜHRUNG	56
5. ANSCHLÜSSE.....	56
6. WASSERANSCHLUSS.....	58
7. SICHERHEITSTHERMOSTAT	58
8. VOR BEENDUNG DER INSTALLATIONSARBEITEN	58
VI ANWEISUNGEN FÜR DAS BEDIENPERSONAL DER MASCHINE	59
1. BEDIENUNG DER KIPPBRATPFANNE	59
VII. REINIGUNG UND WARTUNG	61
1. ALLGEMEINE SICHERHEITSBESTIMMUNGEN.....	61
2. NORMALER MASCHINENGEBRAUCH	61
3. REINIGUNG UND WARTUNG DER MASCHINE	63
4. ENTSORGUNG DER MASCHINE.....	66
5. WARTUNG	66

II. TYPENSCHILD UND TECHNISCHE DATEN



ACHTUNG

Die vorliegende Anleitung bezieht sich auf verschiedene Geräte. Stellen Sie den Typ des gekauften Gerätes auf dem Schild unter der Bedienblende fest (siehe obere Abbildung).

TABELLE A - Technische Daten Gas-/Elektrogeräte

MODELLE		+9BRGHMOF0 +9BRGHMOFM +9BRGHDOF0 +9BRGHDOFM +9BRGHDOFW 800mm	+9BRGJMPF0 +9BRGJMPPF0 +9BRGJDPF0 +9BRGJDPPF0 1000mm	E9BRGHMO40 E9BRGHMO4M E9BRGHDO40 E9BRGHDO4M 800mm	E9BRGJMP40 E9BRGJMP4M E9BRGJDP40 E9BRGJDP4M 1000mm	+9BREHMOF0 +9BREHMOFM +9BREHDOF0 +9BREHDOFM 800mm	+9BREJMPPF0 +9BREJMPPFM +9BREJDPF0 +9BREJDPPF0 1000mm
Fassungsvermögen Kippbratpfanne	l	80	100	80	100	80	100
Anschlussspannung	V	220-230	220-230	220-230	220-230	380-400	380-400
Elektr. Aufnahmeleistung	kW	0,1	0,1	0,1	0,1	-	-
Frequenz	Hz	50	50	60	60	50/60	50/60
Phasen	Anz.	1+N	1+N	1+N	1+N	3+N	3+N
Querschnitt Netzkabel	mm ²	1	1	1	1	2,5	4
Anschluss ISO 7/1	Ø	1/2"	1/2"	1/2"	1/2"	-	-
Nennwärmeleistung	kW	21	27	21	27	11,7-13	15,3-17
Kategorie		II 2H3+	II 2H3+	II 2H3+	II 2H3+	-	-
Bautyp		A1	A1	A1	A1	-	-

Die Abbildung zeigt das an der Maschine angebrachte Typenschild:

GASGERÄTE

Electrolux Professional SpA - Viale Treviso 15 - 33170 Pordenone (Italy)		
F.Mod. []	PNC 9PDX []	Ser.No. []
Comm.Mod. []	EI: [] - [] Hz	[] kW [] A
EI: []		
Σ Qn [] kW	Type-Bauart-Tipo []	
G 20 [] m³/h	G 25/G 25.1 [] m³/h	G 30 [] kg/h G 31 [] kg/h
G 110 [] m³/h	G 120 [] m³/h	G 150 [] m³/h
P bar []	T °C []	[]
WORK []	[]	[]
SAFETY []	[]	[]
MAX []	[]	[]
CE 0051 EN 203-1		
F.Mod []	F.Mod []	F.Mod []
PNC []	PNC []	PNC []
Ser.No []	Ser.No []	Ser.No []

ELEKTROGERÄTE.

Electrolux Professional SpA - Viale Treviso 15 - 33170 Pordenone (Italy)		
F.Mod. []	PNC 9PDX []	Ser.No. []
Comm.Mod. []	EI: [] - [] Hz	[] kW [] A
EI: []		
P bar []	T °C []	[]
WORK []	[]	[]
SAFETY []	[]	[]
MAX []	[]	[]
CE		
F.Mod []	F.Mod []	F.Mod []
PNC []	PNC []	PNC []
Ser.No []	Ser.No []	Ser.No []

Im Folgenden wird die Bedeutung der verschiedenen aufgeführten Daten erläutert:

- F.Mod.....Herstellerbezeichnung des Produktes
- Comm.ModelHandelsbezeichnung
- PNCProduktionscode
- Ser.NoSeriennummer
- EI:.....Anschlussspannung+Phase
- Hz:.....Netzfrequenz
- kW:.....Maximale Leistungsaufnahme
- AStromaufnahme
- Power unit EI:.....Leistung
- ISchutz gegen Staub und Wasser
- CE.....CE-Kennzeichnung
- AB.....Zertifizierungs-Nummer
-Gassicherheit
- Ncertification group
- 0051.....Benannte Stelle
- EN 203-1EU-Norm
- L.....Logo INQ/GS
- Cat.....Gasart
- Pmbar.....Gasdruck

Electrolux Professional SpA
 Viale Treviso, 15
 33170 Pordenone
 (Italy).....Hersteller

Bei der Installation des Gerätes sicherstellen, dass die elektrischen Anschlusswerte mit den Daten auf dem Typenschild übereinstimmen.

III. ALLGEMEINE HINWEISE

- Lesen Sie die Betriebsanleitung vor dem Gebrauch des Gerätes aufmerksam durch.

- Bewahren Sie die Anleitung für den Gebrauch nach der Installation auf.



- **BRANDGEFAHR** - Halten Sie den Bereich um das Gerät sauber und frei von Brennstoffen. Keine entzündlichen Materialien in der Nähe dieses Geräts aufbewahren.



- Das Gerät an einem gut belüfteten Ort installieren, um das Entstehen gefährlicher Mischungen mit unverbrannten Gasen am Aufstellungsort des Gerätes zu vermeiden.

- Für den Luftaustausch ist die notwendige Menge Luft für die Verbrennung von 2 m³/h/kW Gasleistung sowie das „Wohlergehen“ des Küchenpersonals zu berücksichtigen.

- Eine unzureichende Belüftung führt zu Erstickung. Verdecken Sie das Belüftungssystem im Aufstellungsraum des Gerätes nicht. Die Belüftungs- oder Auslassöffnungen dieses oder anderer Geräte nicht verdecken.



- Bringen Sie die Notfallnummern an einem sichtbaren Ort an.

- Installation und Wartung dürfen nur durch vom Hersteller autorisierte Fachkräfte ausgeführt werden. Für technische Serviceleistungen müssen die vom Hersteller autorisierten Kundendienststellen aufgesucht werden. Original-Ersatzteile verlangen.

- Dieses Gerät wurde zum Garen von Speisen entwickelt. Es ist für den gewerblichen Gebrauch bestimmt. Ein anderer als der angegebene Gebrauch ist unsachgemäß.



- Dieses Gerät darf nicht durch Minderjährige oder Erwachsene benutzt werden, die körperlich behindert, in ihrer Wahrnehmungsfähigkeit oder ihren geistigen Kräften eingeschränkt sind oder denen Erfahrung und Kenntnisse zum Gebrauch des Gerätes fehlen. .

- Das Bedienpersonal des Gerätes muss geschult und über die mit dem Gerätebetrieb verbundenen Gefahren unterrichtet sein.

- Überwachen Sie das Gerät während des Betriebs

- Schalten Sie das Gerät im Schadensfall oder bei Störungen ab.

- Verwenden Sie keine chlorhaltigen Produkte, auch nicht in verdünnter Form (wie Natronbleichlauge, Chlorwasserstoff oder Salzsäure, usw.), um das Gerät oder den Boden unter dem Gerät zu reinigen. Verwenden Sie zum Reinigen der Stahlteile keine Metallgegenstände (Bürsten oder Scheuerschwämme).

- Vermeiden Sie, dass die Kunststoffteile mit Öl oder Fett in Kontakt kommen.
- Lassen Sie auf dem Gerät keine Krusten aus Schmutz, Fett, Speiseresten oder anderem entstehen.
- Das Gerät darf nicht mit einem Wasserstrahl gereinigt werden.
- Verwenden Sie zur Gerätereinigung weder Sprühwasser noch Dampf.
- Der gewogene Schalldruckpegel A darf 70 dB (A) nicht überschreiten
- Diese Bedienungsanleitung ist auch im elektronischen Format erhältlich, kontaktieren Sie bitte Ihren Händler oder zuständigen Kundendienst.
- Vor dem Gerät muss ein Schutzschalter installiert werden. Der Abstand der Kontaktöffnungen und der maximale Wert des Leckstroms richten sich nach der geltenden Vorschrift.
- Das Gerät an eine Erdung anschließen und mit der Schraube unter dem Rahmen im hinteren Bereich in einen Potentialausgleichsknoten einbinden. Die Schraube ist mit dem folgenden Symbol  gekennzeichnet.
- Es empfiehlt sich, das Gerät mindestens alle 12 Monate durch eine autorisierte Fachkraft überprüfen zu lassen. Zu diesem Zweck sollte ein Wartungsvertrag abgeschlossen werden
- Das Symbol  auf dem Gerät weist darauf hin, dass dieses nicht wie Hausmüll behandelt werden darf, sondern auf korrekte Weise entsorgt werden muss, um mögliche Umweltbelastungen und Gesundheitsschäden zu vermeiden. Wenden Sie sich für weitere Informationen zum Recycling des Produktes an die lokale Vertretung oder den Fachhändler des Gerätes, an den Kundendienst oder die für die Abfallentsorgung zuständige lokale Behörde.

Werden die o.a. Hinweise nicht befolgt, kann die Anwendungssicherheit des Gerätes beeinträchtigt werden. Die Missachtung der o.a. Hinweise bewirkt automatisch den Verfall der Garantie.

IV. VORBEMERKUNG



Die Installations-, Gebrauchs- und Wartungsanleitung (im Folgenden Anleitung genannt) liefert dem Benutzer nützliche Informationen für eine korrekte und sichere Vorgehensweise und erleichtert ihm die Bedienung der Maschine (im Folgenden einfach "Maschine" oder "Gerät" genannt). Die folgende Beschreibung soll keine langwierige Aufzählung von Hinweisen und Warnungen sein, sondern eine Reihe von hilfreichen Anweisungen liefern, um die Maschinenleistungen in jeder Hinsicht zu optimieren und um Fehlhandlungen zu vermeiden, die zu Personen-, Tier- und Sachschäden führen können. Es ist sehr wichtig, dass alle Personen, die mit Transport, Installation, Inbetriebnahme, Gebrauch, Wartung, Reparatur und Entsorgung der Maschine betraut sind, diese Anleitung zunächst aufmerksam lesen, um falsche Bedienungsschritte oder Fehler zu vermeiden, durch die die Maschine beschädigt werden kann oder die eine Unfallgefahr für die Personen darstellen können. Der Benutzer muss regelmäßig über die einschlägigen Sicherheitsvorschriften informiert werden. Es ist weiterhin wichtig, das für den Umgang mit der Maschine autorisierte Personal in den Gebrauch und die Wartung des Gerätes einzuweisen und über technische Weiterentwicklungen zu informieren. Die Anleitung muss dem Personal stets zur Verfügung stehen und daher am Arbeitsplatz an einem leicht zugänglichen Ort sorgfältig aufbewahrt werden, damit es bei Bedarf jederzeit konsultiert werden kann. Falls nach der Lektüre dieser Anleitung noch Zweifel oder Ungewissheiten hinsichtlich des Maschinengebrauchs bestehen sollten, wenden Sie sich bitte an den Hersteller oder die autorisierte Kundendienststelle, die Ihnen gerne helfen werden, die Maschinenleistungen zu optimieren und den maximalen Wirkungsgrad zu erhalten. Es wird daran erinnert, dass bei der Maschinenbenutzung immer die einschlägigen Bestimmungen hinsichtlich Sicherheit, Arbeitshygiene und Umweltschutz einzuhalten sind. Es ist daher Aufgabe des Benutzers, dafür zu sorgen, dass die Maschine immer unter optimalen Sicherheitsbedingungen sowohl für Personen wie auch für Tiere und Sachen eingesetzt wird.

Der Hersteller lehnt jegliche Haftung für sämtliche Eingriffe an dem Gerät ab, die unter Missachtung der in der Anleitung aufgeführten Anweisungen durchgeführt werden. Die Vervielfältigung der vorliegenden Anleitung ist auch auszugsweise untersagt.

V. INSTALLATION

1. ALLGEMEINE HINWEISE

1.1. EINFÜHRUNG

Nachstehend folgen einige Informationen über den zulässigen Gebrauch und die Abnahmeprüfung der Maschine, die Beschreibung der verwendeten Symbole (die die Warnhinweise kennzeichnen und zu ihrem unmittelbaren Verständnis beitragen), Erklärungen der in der Anleitung verwendeten Begriffe sowie eine Reihe nützlicher Informationen für den Benutzer des Geräts.

1.2. ZULÄSSIGER GERÄTEGEBRAUCH

Das Gerät muss gemäß den Vorschriften und der einschlägigen Gesetzgebung für die Installation von Elektro- und Gasgeräten installiert werden.

ACHTUNG: Das Gerät ist nicht für die Installation im Freien und/oder in Räumen geeignet, die Witterungseinflüssen ausgesetzt sind (Regen, direkte Sonneneinstrahlung usw.). **Der Hersteller lehnt jegliche Haftung für unsachgemäße Verwendungen des Produktes ab.**

1.3. ABNAHMEPRÜFUNG

Unsere Geräte wurden in Labortests entwickelt und optimiert, um hohe Leistungen und Wirkungsgrade zu erzielen. Das Gerät wird betriebsbereit geliefert. Die bestandenen Tests (Sichtkontrolle, elektrische/Gas-Abnahmeprüfung/ und Funktionsprüfung) werden durch die spezifischen Anlagen garantiert und bescheinigt.

1.4. BEGRIFFSBESTIMMUNGEN

Im Folgenden werden die wichtigsten Begriffe dieser Anleitung erklärt. Lesen Sie bitte diesen Abschnitt zum besseren Verständnis der Anleitung aufmerksam durch.

Fachpersonal

Person, die mit der Installation, Einstellung, Bedienung, Wartung, Reinigung, Reparatur und dem Transport der Maschine betraut ist.

Hersteller

Electrolux Professional SpA oder jede andere von Electrolux Professional SpA zugelassene Kundendienststelle.

Bedienpersonal

Person, die für die übertragenen Aufgaben ausgebildet und geschult und über die mit dem normalen Maschinengebrauch verbundenen Risiken informiert ist.

Techniker oder Kundendienst

Vom Hersteller ausgebildeter/geschulter Techniker, der aufgrund seiner beruflichen Ausbildung, Erfahrung, seiner spezifischen Schulung und seiner Kenntnisse der Unfallverhütungsvorschriften in der Lage ist, die an der Maschine auszuführenden Eingriffe zu bewerten und alle damit verbundenen Gefahren zu erkennen und zu vermeiden. Seine beruflichen Kenntnisse schließen Mechanik, Elektrotechnik und Elektronik ein.

Gefahr

Gefahrenquelle möglicher Verletzungen oder Gesundheitsschäden.

Gefährliche Situation

Alle Situationen, in denen das Personal einer oder mehreren Gefahren ausgesetzt ist.

Risiko

Kombination wahrscheinlicher und möglicher ernsthafter Verletzungen oder Gesundheitsschäden in einer gefährlichen Situation.

Schutzvorrichtungen

Sicherheitsmaßnahmen, die in der Anwendung spezifischer technischer Mittel (Schutzverkleidungen und Sicherheitsvorrichtungen) zum Schutz des Personals vor Gefahren bestehen.

Schutzverkleidungen

Eine spezifische Maschinenkomponente, die mithilfe einer physischen Barriere den Bediener schützt.

Sicherheitsvorrichtung

Eine (von der Schutzverkleidung verschiedene Vorrichtung), die die Gefährdungen beseitigt oder reduziert; sie kann einzeln oder in Verbindung mit einer Schutzverkleidung eingesetzt werden.

Kunde

Person, die die Maschine erworben hat und/oder betreibt und benutzt (z. B.: Firma, Unternehmer, Unternehmen).

Stromschlaggefahr

Auf den menschlichen Körper übertragene elektrische Ladung.

1.5. TYPOGRAPHISCHE KONVENTIONEN

Für den optimalen Gebrauch der Anleitung und folglich der Maschine empfiehlt sich eine gute Kenntnis der in dem Dokument verwendeten Begriffe und Symbole. Zur Kennzeichnung und zum unmittelbaren Verständnis der verschiedenen Gefahren werden im Handbuch die folgenden Symbole verwendet:



ACHTUNG!
GEFAHR FÜR DIE GESUNDHEIT UND SICHERHEIT DES ARBEITSPERSONALS.



ACHTUNG!
STROMSCHLAGGEFAHR - GEFÄHRLICHE SPANNUNG.



ACHTUNG!
GEFAHR VON MASCHINENSCHÄDEN.

Im Text sind den Symbolen Sicherheitshinweise zugeordnet, die in kurzen Sätzen die Gefahrenart zusätzlich erläutern. Die Hinweise dienen der Sicherheit des Personals und tragen dazu bei, Schäden an der Maschine oder dem verarbeiteten Produkt zu vermeiden. Es wird darauf hingewiesen, dass die in der Anleitung aufgeführten Zeichnungen und Pläne nicht maßstabgetreu sind. Sie vervollständigen die Informationen und fassen den Text bildlich zusammen, stellen jedoch keine detaillierte Darstellung der Maschine dar.

Bei den in den Installationsplänen angegebenen Zahlenwerten handelt es sich um Millimeterangaben.



ACHTUNG!
Die "CE"-Kennzeichnung der Maschine nicht entfernen, ändern oder unlesbar machen.



ACHTUNG!
Beziehen Sie sich für alle Rückfragen beim Hersteller immer auf die Kenndaten der Maschine auf dem Schild mit der "CE"-Kennzeichnung (zum Beispiel: bei Ersatzteilbestellungen usw.).



ACHTUNG!
Bei Verschrottung der Maschine muss die "CE"-Kennzeichnung vernichtet werden.

1.6. GERÄTEKENNZEICHNUNG

Die vorliegende Anleitung bezieht sich auf verschiedene Geräte.

Den Code des gekauften Gerätes feststellen, der sich auf dem Schild unter der Bedienblende befindet.

1.7. URHEBERRECHTE

Die vorliegende Anleitung ist ausschließlich als Unterlage für das Personal bestimmt und darf nur mit der Genehmigung von Electrolux Professional SPA an Dritte weitergegeben werden.

1.8. HAFTUNG

Der Hersteller haftet nicht für Schäden und Betriebsstörungen, die verursacht werden durch:

- Missachtung der Anweisungen dieser Anleitung;
- unsachgemäß ausgeführte Reparaturen und Verwendung von Ersatzteilen, die nicht im Ersatzteilkatalog aufgeführt sind (der Einbau und die Verwendung von Nicht-Originalersatzteilen oder Nicht-Originalzubehör kann den Maschinenbetrieb nachteilig beeinflussen und führt zum Verfall der Garantie);
- Eingriffe durch fachlich unqualifizierte Techniker;
- ungenehmigte Änderungen oder Eingriffe;
- nachlässige Instandhaltung;
- unsachgemäßen Maschinengebrauch;
- außergewöhnliche unvorhersehbare Umstände;
- Benutzung der Maschine durch ungeschultes und nicht ausgebildetes Personal;
- Nichtbeachtung der im Einsatzland der Maschine geltenden Vorschriften hinsichtlich der Sicherheit, Hygiene und Gesundheit am Arbeitsplatz.

Weiterhin wird jede Haftung für Schäden abgelehnt, die durch Umrüstungen und eigenmächtige Änderungen seitens des Benutzers oder des Kunden verursacht sind. Die Verantwortung für die Auswahl der geeigneten persönlichen Schutzausrüstung für das Personal liegt beim Arbeitgeber oder beim Sicherheitsbeauftragten am Arbeitsplatz oder beim Kundendiensttechniker entsprechend den gültigen Bestimmungen im Einsatzland der Maschine.

Electrolux Professional SPA lehnt jegliche Haftung für eventuelle Ungenauigkeiten in der Anleitung ab, die auf Druck- oder Übersetzungsfehler zurückzuführen sind.

Eventuelle Zusätze und Nachträge zur Installations-, Bedienungs- und Wartungsanleitung, die der Hersteller ggf. dem Kunden zusendet, bilden einen wesentlichen Bestandteil der Anleitung und müssen zusammen mit derselben aufbewahrt werden.

1.9. PERSÖNLICHE SCHUTZAUSRÜSTUNG

Die folgende Tabelle gibt einen Überblick über die Persönliche Schutzausrüstung (PSA), die während der verschiedenen Lebensphasen der Maschine zu verwenden sind.

Phase	Schutzhandschuhe tragen	Sicherheitsschuhe tragen	Schutzhandschuhe tragen	Augenschutz tragen	Kopfschutz tragen
Transport					
Handling					
Auspacken					
Montage					
Normaler Maschinengebrauch					
Einstellungen					
Normale Reinigung					
Außerordentliche Reinigung					
Wartung					
Demontage					
Verschrottung					

Legende:



PSA VORGESEHEN



PSA BEREITHALTEN ODER BEI BEDARF ZU TRAGEN



PSA NICHT VORGESEHEN

Die Handschuhe schützen die Hände während des **normalen Gebrauchs** vor heißen Geräteteilen oder heißen Speisen.

1.10. AUFBEWAHRUNG DER ANLEITUNG

Die Anleitung muss während der gesamten Lebenszeit der Maschine bis zu ihrer Verschrottung in einwandfreiem Zustand aufbewahrt werden.

Bei Abtretung, Verkauf, Vermietung, Gebrauchsgewährung oder Leasing der Maschine muss die Anleitung dieselbe immer begleiten.

1.11. EMPFÄNGER DER ANLEITUNG

Die Anleitung richtet sich an:

- das für Transport und Handling zuständige Personal;
- an das für die Installation und Inbetriebnahme zuständige Personal;
- an den Arbeitgeber der Maschinenbenutzer und den Sicherheitsbeauftragten am Arbeitsplatz;
- an das Bedienpersonal der Maschine;
- an die Techniker - an den technischen Kundendienst.

2. TRANSPORT, HANDLING UND LAGERUNG

2.1. EINFÜHRUNG

Der Transport (d. h. die Überführung der Maschine von einem Ort an einen anderen) und das Handling (d. h. der innerbetriebliche Transport der Maschine) müssen mithilfe von Hubmitteln geeigneter Tragfähigkeit erfolgen.



ACHTUNG!

Angesichts der Maschinenabmessungen ist es möglich, die Maschinen beim Transport, Handling und Einlagern übereinander zu stapeln, sofern die Angaben auf dem Aufkleber auf der Verpackung beachtet werden.

Der Transport, das Handling und die Lagerung der Maschine darf nur von Fachpersonal ausgeführt werden, das:

- über eine spezifische technische Ausbildung und Erfahrung verfügt;
- die Sicherheitsvorschriften und die gesetzlichen Bestimmungen des Fachbereichs kennt;
- über Kenntnisse der allgemeinen Sicherheitsbestimmungen verfügt;
- die für die auszuführende Arbeit geeignete persönliche Schutzausrüstung trägt;
- fähig ist, mögliche Gefahren zu erkennen und zu vermeiden.

2.2. TRANSPORT: ANWEISUNGEN FÜR DEN FRACHTFÜHRER



ACHTUNG!

Es ist verboten, sich während des Be- und Entladens unter schwebenden Lasten aufzuhalten. Unbefugten ist der Zugang zum Arbeitsbereich untersagt.



ACHTUNG!

Das Maschinengewicht allein reicht nicht aus, um die Maschine im Gleichgewicht zu halten. Die Last kann sich beim Transport verlagern:

- beim Bremsen;
- bei der Beschleunigung;
- in einer Kurve;
- auf holprigen Straßen.

2.3. HANDLING

Für das Entladen und die Lagerung der Maschine einen geeigneten Ort mit ebenem Fußboden vorbereiten.

2.4. ANWEISUNGEN FÜR DAS HANDLING

Halten Sie für ein sicheres Heben der Maschine folgende Vorsichtsmaßnahmen ein:

- Benutzen Sie Ausrüstungen mit geeigneten Eigenschaften und ausreichender Tragfähigkeit (z. B.: Gabelstapler oder Elektrogabelhubwagen);
- bedecken Sie scharfe Kanten.

Vor dem Anheben:

- vergewissern Sie sich, dass sich alle Arbeiter in sicherer Entfernung befinden und verhindern Sie, dass unbefugte Personen den Arbeitsbereich betreten können;
- kontrollieren Sie die Stabilität der Last;
- stellen Sie sicher, dass während des Anhebens kein Material herunterfallen kann. Vertikale Bewegungen ausführen, um Stöße zu vermeiden;
- heben Sie die Maschine beim Versetzen so wenig wie möglich an.



ACHTUNG!

Es ist verboten, die Maschine an den abnehmbaren oder an nicht ausreichend haltbaren Teilen anzuheben, wie: Schutzabdeckungen, Kabelführungen, pneumatischen Bauteilen usw.

2.5. VERFAHREN DER MASCHINE

Der Fahrer des Hubmittels muss:

- einen guten Überblick über die zu fahrende Strecke haben;
- die Fahrt bei gefährlichen Situationen unterbrechen können.



ACHTUNG!

Während des Transports darf das Gerät weder geschoben noch gezogen werden, um ein Umkippen zu vermeiden.

2.6. ABSETZEN DER LAST

Vor dem Absetzen der Last sicherstellen, dass die Durchfahrt frei und der Fußboden eben ist und eine für die Last ausreichende Tragfähigkeit aufweist. Das Gerät von der Holzpalette nehmen, auf einer Seite abladen und anschließend auf die Erde gleiten lassen.

2.7. LAGERUNG

Die Maschine und/oder ihre Teile müssen gegen Feuchtigkeit geschützt in einem trockenen, vibrationsfreien Raum mit einer nicht aggressiven Atmosphäre und einer Temperatur von -10°C bis 50°C gelagert werden. Der Lagerraum muss über eine horizontale ebene Auflagefläche verfügen, um Verformungen der Maschine oder Beschädigungen der Stützfüße zu vermeiden.



ACHTUNG!

Die Aufstellung, die Montage und der Abbau der Maschine dürfen nur von Fachkräften ausgeführt werden.



ACHTUNG!

Die mit der Maschine gelieferten Ausstattungen dürfen nicht verändert werden. Eventuell verloren gegangene oder defekte Teile müssen durch Originalteile ersetzt werden.

3. INSTALLATION UND MONTAGE

Zur Gewährleistung des korrekten Betriebs des Gerätes und seines Gebrauchs unter Sicherheitsbedingungen müssen folgende Anweisungen dieses Abschnitts gewissenhaft befolgt werden.



ACHTUNG!

Die unten genannten Tätigkeiten müssen gemäß den geltenden Sicherheitsvorschriften ausgeführt werden, sowohl hinsichtlich der verwendeten Hilfsmittel als auch hinsichtlich der Art der Durchführung.



ACHTUNG!

Vor dem Transport des Gerätes sicherstellen, dass die Hubleistung des verwendeten Hubmittels dem Gewicht des Gerätes angemessen ist.

3.1. VORBEREITUNGEN ZU LASTEN DES KUNDEN

Folgende Aufgaben und Vorbereitungen obliegen dem Kunden:

- Vorrüstung eines hochempfindlichen Fehlerstrom-Leitungsschutzschalters mit manueller Rückstellung. Die Informationen zum elektrischen Anschluss finden sich im Abschnitt 5.2 "Elektrischer Anschluss".
- Überprüfung der Ebenheit des Gerätestandorts.
- In Aus-Stellung verriegelbare Vorrichtung für den Anschluss an das Stromnetz.
- Anschluss an geeignete Erdungsanlage (Abs. 5.2.3)
- Jedem einzelnen Gerät muss ein schnellschließender/s Absperrhahn/-ventil vorgeschaltet werden. Den Hahn bzw. das Ventil in leicht zugänglicher Position installieren.

3.2. TECHNISCHE FREIRÄUME DER MASCHINE

Um die Maschine sind ausreichende Freiräume (für Reparaturen, Instandhaltung usw.) zu lassen. Die Maße sind zu erhöhen, falls die Durchgänge für die Durchfahrt anderer Ausrüstungen und/oder Mittel benutzt werden oder als Fluchtwege des Arbeitsplatzes dienen.

3.3. AUFSTELLUNG

Aus dem Installationsplan dieser Betriebsanleitung gehen die Geräteabmessungen und die Anordnung der Anschlüsse (Gas - Strom - Wasser) hervor. Das Gerät kann einzeln oder gemeinsam mit anderen Geräten derselben Produktlinie installiert werden. Die Geräte sind nicht zum Einbau vorgesehen. Halten sie einen Abstand von mindestens 10 cm zwischen dem Gerät und seitlichen oder hinteren Wänden ein. Die Oberflächen, die den oben genannten Abstand zum Gerät nicht einhalten, sind von diesem auf geeignete Weise zu isolieren. Stellen Sie das Gerät in einem geeigneten Abstand von eventuellen Wänden aus brennbarem Material auf. Keine entzündlichen Materialien oder Flüssigkeiten in der Nähe des Gerätes aufbewahren oder benutzen. Bei der Installation des Gerätes sämtliche für diesen Arbeitsgang vorgesehenen Sicherheitsmaßnahmen treffen, einschließlich der Vorkehrungen zur Brandverhütung. Wird das Gerät in einer Umgebung mit korrosiven Stoffen (Chlor usw.) aufgestellt, ist es ratsam, auf die Edelstahloberflächen mit einem in Vaselineöl getränktem Tuch einen Schutzfilm aufzutragen. Die Maschine darf erst dann an den Installationsort überführt und von der Palette genommen werden, wenn sie installiert wird.

Installation der Maschine:

- die Maschine an dem gewählten Standort aufstellen;
- die Höhe und planebene Ausrichtung mit Hilfe der höhenverstellbaren Füße regulieren und gleichzeitig prüfen, ob sich die Tür schließen lässt



HINWEIS

PERMANENTER ANSCHLUSS: Die in Aus-Stellung verriegelbare Vorrichtung muss auch nach der Aufstellung des Gerätes am Installationsort zugänglich sein.

- Schutzhandschuhe anziehen und die Verpackung wie folgt entfernen:
- Durchschneiden Sie die Verpackungsbänder und entfernen Sie die Schutzfolie. Achten Sie darauf, die Geräteoberflächen nicht mit den eventuell verwendeten Scheren oder Klängen zu zerkratzen;
- nehmen Sie die Schutzecken aus Polystyrol und die vertikalen Schutzvorrichtungen ab. Bei Geräten mit Möbel aus Edelstahl die Schutzfolie sehr langsam abziehen, ohne sie zu zerreißen, um zu vermeiden, dass Klebstoffreste zurückbleiben. Entfernen Sie eventuelle Klebstoffreste mit einem nicht korrosiven Lösungsmittel. Lösungsmittelreste mit einem nassen Tuch aufnehmen, dann sorgfältig abtrocknen. Es empfiehlt sich, auf alle Edelstahloberflächen mit einem in Vaselineöl getränktem Tuch einen Schutzfilm aufzutragen.

3.4. ENTSORGUNG DER VERPACKUNG

Bei der Entsorgung der Verpackungen die geltenden Vorschriften des Landes beachten, in dem das Gerät verwendet wird. Die für die Verpackung verwendeten Materialien sind umweltfreundlich. Sie können gefahrlos gelagert, wiederverwertet oder in einer speziellen Müllverbrennungsanlage verbrannt werden. Die Kunststoffteile, die eventuell wiederverwertet werden, sind auf folgende Weise gekennzeichnet:



PE

Polyethylen: äußere Verpackungsfolie, Hülle mit Anleitungen



PP

Polypropylen: Verpackungsbänder



PS

PS - Hartschaum: Schutzecken

Die Holz- und Kartonteile können gemäß den geltenden Vorschriften im Einsatzland der Maschine entsorgt werden.

3.5. BEFESTIGUNG AM BODEN

Einzeln installierte, ein halbes Modul breite Standgeräte müssen am Boden befestigt werden, andernfalls besteht Kippgefahr. Die Anweisungen sind dem entsprechenden Zubehör beigelegt (F206210).

3.6. GERÄTEZUSAMMENSCHLUSS

- (Abb. 1D) Die Geräte aneinander stellen und durch Drehen der Stellfüße planebene ausrichten, bis die Oberflächen übereinstimmen.
- (Abb. 1F) An der Rückseite der Geräte in die Seitenaufnahmen der Rückwände das mitgelieferte Verbindungsplättchen einsetzen. Das Plättchen mit den beiden mitgelieferten Senkschrauben M5 befestigen.

3.7. MONTAGE UND ZUSAMMENSCHLUSS DER TISCHGERÄTE AUF UNTERBAU, BACKOFEN, TRÄGERN FÜR BRÜCKEN- ODER ÜBERHANGLÖSUNGEN

Die dem gewählten Produkt beigelegten Anweisungen befolgen.

3.8. ABDICHTUNG DER FUGEN ZWISCHEN DEN GERÄTEN

Die Packungshinweise der Dichtmasse (Sonderzubehör) beachten.

4. ABGASFÜHRUNG

4.1. ABGASFÜHRUNG FÜR GERÄTE DES TYPIS "A1"

Die Geräte des Typs "A1" unter einer Abzugshaube aufstellen, um den Abzug der Verbrennungsgase und Kochdämpfe zu gewährleisten.

5. ANSCHLÜSSE

Die Art des gekauften Gerätes anhand der Daten auf dem Typenschild feststellen.

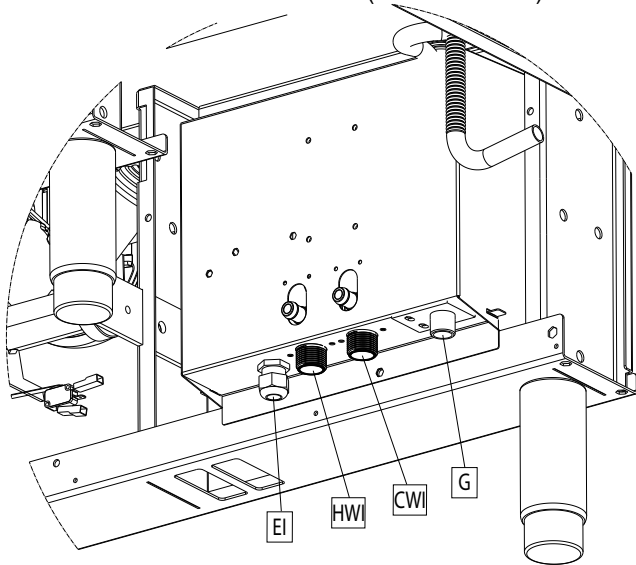
Entnehmen Sie aus den Installationsplänen die Position der Verbrauchereingänge, die für dieses Gerät vorgesehen sind:

G: GAS (ø1/2" DIN EN 10226-1)

EI: ELEKTRISCHER STROM

CWI: KALTWASSEREINLAUF

HWI: WARMWASSEREINLAUF (falls vorhanden)

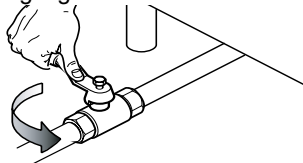


5.1. GASGERÄTE

HINWEIS! Dieses Gerät ist für den Betrieb mit Gas G20 20mbar vorgerüstet und zugelassen; für die Umstellung auf eine andere Gasart siehe die Anweisungen des Abschnitts 5.1.6 in diesem Kapitel.

5.1.1. VOR DEM ANSCHLUSS

- Überprüfen, ob das Gerät für den Betrieb mit der am Installationsort vorhandenen Gasart vorgerüstet ist. Sollte dies nicht der Fall sein, befolgen Sie die Anweisungen des Abschnitts: "Umstellung / Einstellung Gasgeräte".
- Jedem einzelnen Gerät muss ein schnellschließender/s Absperrhahn/-ventil vorgeschaltet werden. Den Hahn bzw. das Ventil in leicht zugänglicher Position installieren.



- Die Anschlussleitungen von Staub, Schmutz, Fremdkörpern reinigen, die die Gaszufuhr behindern könnten.
- Die Gasversorgungsleitung muss den für den einwandfreien Betrieb aller ans Netz angeschlossener Geräte notwendigen Gasdurchsatz gewährleisten. Eine unzureichende Gasversorgung beeinträchtigt den Betrieb der angeschlossenen Geräte.



ACHTUNG! Eine falsche Ausrichtung kann die Verbrennung beeinflussen und den Betrieb des Gerätes beeinträchtigen.

5.1.2. ANSCHLUSS

- Vor dem Anschluss an die Gasleitung muss der Plastikschutz vom Gasanschluss des Gerätes entfernt werden.
- Das Gerät ist für den Anschluss auf der unteren rechten Seite vorgerüstet; bei den Tischgeräten kann der Gasanschluss über den hinteren Anschluss erfolgen, nachdem der Metallverschluss abgeschraubt und auf dem vorderen Anschluss dicht eingeschraubt wurde.
- Nach erfolgter Installation die Dichtigkeit der Verbindungsstellen mit Seifenwasserlösung nachweisen.

5.1.3. ÜBERPRÜFUNG DES ANSCHLUSSDRUCKS

Anhand des Typenschildes überprüfen, ob das Gerät für die vorhandene Gasart geeignet ist (bei Nichteignung siehe die Anweisungen des Abschnitts "Umstellung auf eine andere Gasart"). Der Anschlussdruck wird bei einem Gerät in Betrieb mit einem Manometer gemessen (Mindestdruck 0,1 mbar).

- Das untere Paneel abnehmen.
- Die Dichtschraube "N" des Druckanschlusses lockern und das Manometer "O" anschließen (Abb. 2A).
- Den auf dem Manometer angezeigten Wert mit dem in Tab. B angegebenen Wert (siehe Anhang der Betriebsanleitung) vergleichen
- Liegt der auf dem Manometer angezeigte Druck außerhalb des in Tab. A angegebenen Wertebereichs, darf das Gerät nicht eingeschaltet werden. In diesem Fall ist das Gasversorgungsunternehmen zu befragen.


5.1.4. GASDRUCKREGLER

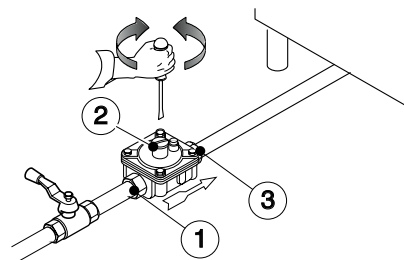
- Die Gasversorgungsleitung muss einen ausreichenden Querschnitt aufweisen, um den für den einwandfreien Betrieb aller ans Netz angeschlossener Geräte notwendigen Gasdurchsatz zu gewährleisten.

Falls der Gasdruck den angegebenen Wert übersteigt oder (aufgrund von Schwankungen) schwer einstellbar ist, muss vor dem Gerät und in leicht zugänglicher Position der Gasdruckregler (Kode 927225) installiert werden.

Der Druckregler sollte nach Möglichkeit horizontal eingebaut werden, um einen korrekten Ausgangsdruck zu gewährleisten:

- "1" Gasanschluss bauseitig.
- "2" Druckregler;
- "3" Gasanschluss Geräteseite;

Der Pfeil auf dem Regler () gibt die Gasströmungsrichtung an.



HINWEIS! Diese Modelle sind für den Betrieb mit Erd- oder Propangas gebaut und zertifiziert. Bei Erdgas ist der Druckregler auf 8" w.c. (20mbar) eingestellt.

5.1.5. PRIMÄRLUFTKONTROLLE (Abb. 3A)

Die Primärluft ist korrekt eingestellt, wenn sich die Flamme bei kaltem Brenner nicht ablöst und es bei heißem Brenner nicht zu einem Flammenrückschlag kommt.

- Die Schraube „A“ ausdrehen und den Luftring „E“ auf den Abstand „H“ gemäß Tabelle B einstellen; Schraube „A“ wieder zudrehen und mit Lack versiegeln.

5.1.6. UMSTELLUNG AUF EINE ANDERE GASART

Tabelle B „Technische Daten/Düsen“ gibt den Düsentyp an, durch den werkseits installierte Düsen ersetzt werden können (die Nummer ist auf dem Düsenkörper eingestanz). Nach dem Ersatz muss folgende Kontrollliste vollständig durchgegangen werden:

Check	Ok
• Ersatz Düse/n Brenner	
• korrekte Einstellung Primärluft zu Brenner/n	
• Ersatz Düse/n Zündbrenner	
• Ersatz Schraube/n der Mindestregelung	
• korrekte Einstellung Zündbrenner, sofern notwendig	
• korrekte Einstellung Versorgungsdruck (siehe Tab. Technische Daten/Düsen)	
• Klebeschild (mitgeliefert) mit den Daten der neuen Gasart anbringen	

5.1.6.1 ERSETZUNG DER DÜSE DES HAUPTBRENNERS (Abb. 3A)

- Das Becken anheben.
- Die Düse „C“ ausschrauben und durch die für die gewählte Gasart passende Düse ersetzen; siehe diesbezüglich die Angaben in der Tabelle „B“.
- Der Düsendurchmesser ist in Hundertstel-Millimetern auf dem Düsenkörper angegeben.
- Die Düse „C“ wieder bis zum Anschlag einschrauben.

5.2. ELEKTRISCHER ANSCHLUSS (Abb. 4A-4B).

Der Netzanschluss muss gemäß den geltenden Bestimmungen und Vorschriften des Landes ausgeführt werden, in dem das Gerät aufgestellt wird.



ACHTUNG!
Alle Arbeiten an der elektrischen Anlage dürfen ausschließlich durch einen Elektriker ausgeführt werden.



Vor der Durchführung von Reinigungs- oder Wartungsarbeiten jeder Art das Gerät von der elektrischen Stromversorgung trennen und den Netzstecker behutsam ziehen.

HINWEIS! Vor dem Anschluss bitte überprüfen, ob:

- Netzspannung und -frequenz den Werten auf dem Typenschild entsprechen und ein Erdungskontakt vorhanden ist.
- Die elektrische Anlage für die effektive Strombelastung vorgerüstet und ausgelegt ist und ob die Anlage fachgerecht entsprechend den Sicherheitsvorschriften des Einsatzlandes der Maschine ausgeführt ist;
- Zwischen Netzkabel und Stromnetz ein auf die am Leistungsschild angegebene Stromaufnahme ausgelegter Fehlerstrom-Leitungsschutzschalter installiert ist, der den einschlägigen Bestimmungen entspricht und dessen Kontaktöffnungsweite eine vollständige Trennung vom Stromnetz entsprechend Überspannungskategorie III gewährleistet. Für die richtige Bemessung des Schalters die auf dem Leistungsschild des Gerätes angegebene Stromaufnahme berücksichtigen.
- Netzspannung und -frequenz mit den Daten auf dem Typenschild übereinstimmen.
- Für den Zugriff auf das Klemmenbrett das Frontpaneel des Gerätes durch Lösen der Befestigungsschrauben abnehmen.
- Das Netzkabel gemäß dem beigelegten Schaltplan an das Klemmenbrett anschließen.
- Befestigen Sie das Netzkabel mit einer Kabelklemme.

HINWEIS! Der Hersteller lehnt bei Missachtung der Unfallverhütungsvorschriften jegliche Haftung ab.

- Nach erfolgtem Anschluss sicherstellen, dass die Betriebsspannung bei laufender Maschine vom Nennwert der Spannung um nicht mehr als $\pm 10\%$ abweicht.
- Die Installation sieht ebenfalls den Einbau einer für Wartungseingriffe in Aus-Stellung verriegelbaren Vorrichtung vor

5.2.1. NETZKABEL

Sofern nicht anders angegeben, werden unsere Geräte ohne Netzkabel ausgeliefert. Der Installateur muss ein flexibles Kabel, das den Mindestanforderungen des Kabeltyps H07RN-F mit Gummiisolierung entspricht, verwenden. Das am Gerät außen vorbei laufende Kabelstück muss mit einem Metall- oder Hartplastikrohr geschützt werden.




Ein eventuell beschädigtes Netzkabel darf zur Vermeidung von ernsthaften Gefahren nur vom Kundendienst oder einer Fachkraft ausgewechselt werden.



Der Hersteller haftet nicht für eventuelle Schäden oder Unfälle, die auf die Missachtung der vorliegenden Anweisungen oder der im jeweiligen Verwendungsland geltenden elektrischen Sicherheitsvorschriften zurückzuführen sind.

5.3. ERDANSCHLUSS UND POTENTIALAUSGLEICHSKNOTEN

Das Gerät an eine Erdung anschließen; danach mittels der Schraube unter dem Rahmen rechts vorne in einen Potentialausgleichsknoten einbinden. Die Schraube ist mit dem folgenden Symbol gekennzeichnet 

6. WASSERANSCHLUSS

Das Gerät muss gemäß den im Einsatzland geltenden einschlägigen Vorschriften und gemäß EN1717 an das Wasserleitungsnetz angeschlossen werden

ACHTUNG!

Der Wasseranschluss darf nur durch eine Fachkraft ausgeführt werden.

Das Gerät muss mit Trinkwasser bei Druckwerten von 1,5 - 3 bar versorgt werden.

ACHTUNG! Liegt der Wasserdruck über dem angegebenen Druckwert, muss zur Vermeidung von Schäden am Gerät ein Druckreduzierer eingebaut werden.

Für eine korrekte Installation muss die Wasserzulaufleitung mit einem mechanischen Filter und einem Absperrhahn an das Versorgungsnetz angeschlossen werden. Vor dem Anschluss des Filters eine gewisse Wassermenge ausfließen lassen, um die Leitung von eventuellen Ablagerungen zu reinigen.

6.1. WASSERABLAUF

Der Wasserablauf muss mit einem bis mindestens 100 °C temperaturbeständigen Anschlussrohr hergestellt werden. Der während des Wasserablasses entstehende Dampf darf nicht mit dem Gerät in Berührung kommen

7. SICHERHEITSTHERMOSTAT

Einige unserer Modelle sind mit einem Sicherheitsthermostat ausgestattet, der bei Überschreitung eines vorbestimmten Temperaturwerts automatisch anspricht und die Gasversorgung (Gasgeräte) bzw. die Stromversorgung (Elektrogeräte) unterbricht.

7.1. AUSLÖSUNG

Der Temperaturbegrenzer der Kippbratpfanne löst bei unkorrekter Anwendung oder Betriebsstörung des Geräts aus; die Rücksetzung muss nach Abkühlung des Gerätes durch eine Fachkraft vorgenommen werden.

HINWEIS! Die Verstellung des Sicherheitsthermostats führt zum Verfall der Garantie

8. VOR BEENDUNG DER INSTALLATIONSARBEITEN

Alle Anschlüsse mit einer Seifenwasserlösung auf eventuelle Gaslecks prüfen. Keine offenen Flammen bei der Gasdichtheitsprüfung verwenden. Alle Brenner einzeln und zusammen einschalten, um die Funktionstüchtigkeit der Gasventile, der Kochstellen und der Zündung zu kontrollieren. Den Kochstellenregler für jeden Brenner und alle Brenner zusammen auf die niedrigste Leistungsstufe stellen; der Installateur muss nach Beendigung der Arbeiten dem Benutzer den Gebrauch des Gerätes erklären. Sollte das Gerät nach Ausführung der Kontrollen nicht korrekt funktionieren, den lokalen Kundendienst verständigen.

VI. ANWEISUNGEN FÜR DAS BEDIENPERSONAL DER MASCHINE

1. BEDIENUNG DER BRATPFANNE

1.1. ALLGEMEINE VORSICHTSMASSNAHMEN

- Das Gerät ist für den gewerblichen Gebrauch bestimmt und muss durch geschultes Personal bedient werden.
- Das Gerät darf ausschließlich für den Zweck benutzt werden, für den es eigens konzipiert wurde, d.h. zum Garen oder Zubereiten von Fleischgerichten in Sauce oder Schmorbraten, von Saucen, gedünsteten und gebratenen Speisen, Omeletts und allgemein zum Garen von Speisen mit oder ohne Sauce. Jeder andere Gebrauch gilt als unsachgemäß.
- **Dieses Gerät darf nicht als Fritteuse verwendet werden**, da bei einer Überschreitung der Beckenbodentemperatur von 230°C Brandgefahr durch Überhitzung des Öls besteht.
- Das Gerät mit **Eisenboden** sollte nicht für die Zubereitung von Tomatensauce und Speisen mit Säuregehalt verwendet werden.

Geräte mit Eisenboden:

Vor der ersten Inbetriebnahme muss das Becken gereinigt und folgendermaßen vorbehandelt werden:

- Die Bratpfanne auf Höchststufe einschalten und Wasser, Gemüse und Salz intensiv kochen lassen.
- Das Wasser verdampfen lassen und das noch feuchte Gemüse vom Boden der Bratpfanne mit einem Lappen entfernen.
- Einen Ölfilm (2mm) im Becken auftragen und auf kleinster Leistungsstufe bis zum Trocknen erhitzen.
- Die Bratpfanne sorgfältig säubern und trocken reiben.

Geräte mit Stahlboden "Duomat":

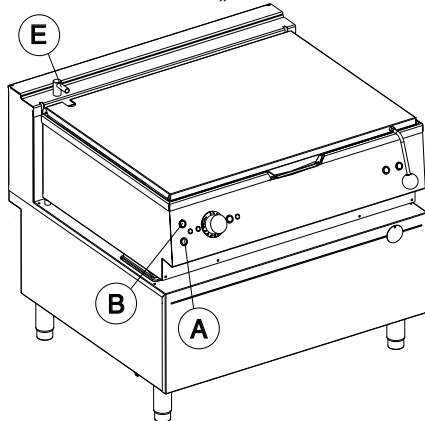
Vor der ersten Inbetriebnahme muss das Becken von industriellen Schutzfetten gereinigt werden:

- Das Becken mit Wasser und normalem Reinigungsmittel füllen und einige Minuten kochen lassen.
- Das Becken entleeren und sorgfältig mit sauberem Wasser ausspülen.

Achtung! Beim Vorheizen mit leerer Bratpfanne und abge- senktem Deckel könnte der Temperaturbegrenzer auslösen.

1.2. WASSEREINLAUF

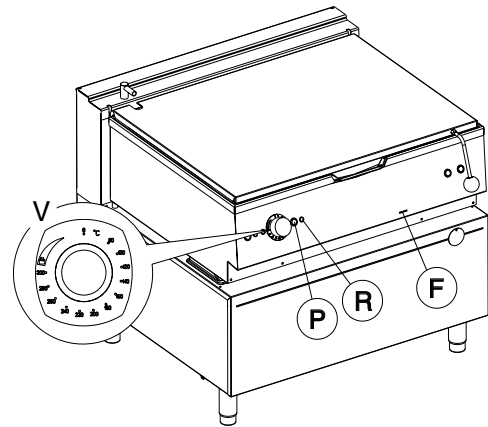
- Den dem Gerät vorgeschalteten Schutzschalter einschalten und den Wasserzulaufhahn öffnen;
- Den Deckel der Kippbratpfanne öffnen;
- Zum Einfüllen von Wasser in das Becken den Schalter "A" (Kaltwasser) / „B“ (Warmwasser, falls vorhanden) betätigen und gedrückt halten.
- Das Wasser tritt am Hahn „E“ aus.



1.3. GASGERÄTE

Der Bedienknopf des Brenners „V“ (auf dem Frontpaneel) hat folgende 3 Positionen:

- 0 Aus
- 90°-300° Temperatur
- Leistungsregler



1.3.1. EINSCHALTEN

- Drehen Sie den Bedienknopf "V" im Uhrzeigersinn, um den automatischen Zündvorgang zu aktivieren.
- Das Zündsystem wird maximal 5 Versuche durchführen. Falls keine Brennerzündung stattgefunden hat, erfolgt die Störabschaltung der Maschine und die rote Lampe "R" auf der Bedienblende leuchtet auf.
- Zur erneuten Aktivierung des Zündvorgangs den Knopf "P" auf der Bedienblende drücken.

NB: Die erfolgte Zündung des Brenners kann durch die Öffnung "F" auf der Bedienblende überprüft werden.

- Drehen Sie den Knopf "V", um die gewünschte Temperatur einzustellen.
- Drehen Sie den Knopf "V" über die 300° -Grenze hinaus, um den Siedegrad der Flüssigkeiten einzustellen.

HINWEIS! Eine Sicherheitsvorrichtung verhindert die Zündung des Hauptbrenners, falls das Becken der Kippbratpfanne nicht vollständig abgesenkt ist.

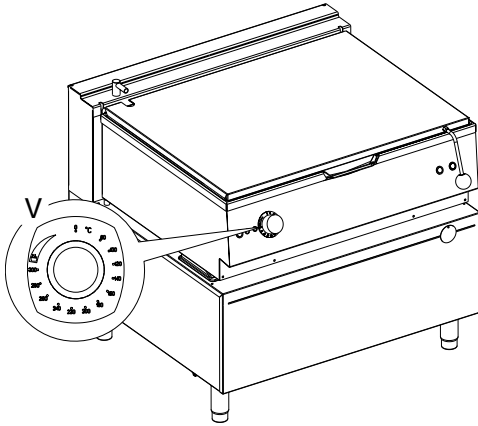
1.3.2. AUSSCHALTEN

- Drehen Sie den Bedienknopf "V" auf die Position "0"

1.4. ELEKTROGERÄTE

Der Bedienknopf "V" (auf dem Frontpaneel) hat folgende 3 Positionen:

- 0 Aus
- 90°-300° Temperatur
- Leistungsregler



1.4.1. EINSCHALTEN

- Drehen Sie den Bedienknopf "V" im Uhrzeigersinn, um den Heizbetrieb zu aktivieren.
- Drehen Sie den Knopf "V", um die gewünschte Temperatur einzustellen.
- Drehen Sie den Knopf "V" über die 300° -Grenze hinaus, um den Siedegrad der Flüssigkeiten einzustellen.

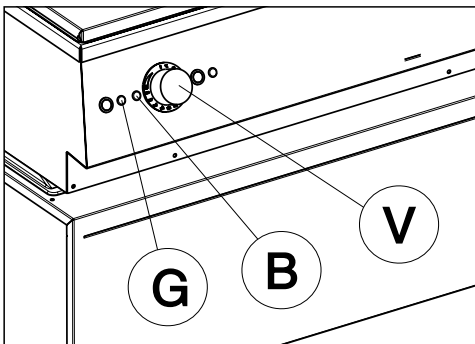
HINWEIS! Eine Sicherheitsvorrichtung verhindert die Einschaltung des Heizelementes, falls das Becken der Kippbratpfanne nicht vollständig abgesenkt ist.

1.4.2. AUSSCHALTEN

- Drehen Sie den Bedienknopf "V" auf die Position "0"

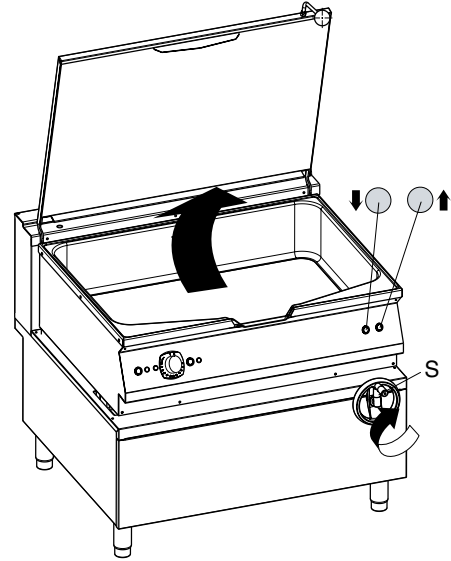
1.5. GARVORGANG (gültig für Gas- und Elektrogeräte)

- Schalten Sie das Gerät ein
- **Führen Sie kein Vorheizen mit geschlossenem Deckel aus**
- Das Gargut in die Pfanne geben
- Mit dem Bedienknopf "V" die gewünschte Temperatur einstellen Das Aufleuchten der grünen Kontrolllampe "G" zeigt an, dass das Gerät stromversorgt ist Das Aufleuchten der gelben Kontrolllampe "B" zeigt die Aufheizphase an
- Den Bedienknopf "V" je nach Menge und Art des Garguts auf die gewünschte Leistungsstufe drehen
- Nach Beendigung des Garvorgangs zur Unterbrechung der Stromzufuhr den Bedienknopf "V" auf die Position "Aus" stellen.



1.6. BECKENHUB

HINWEIS: Vor dem Anheben des Beckens den Deckel aufklappen.



Automatisch

Der motorisierte Beckenhub wird mit den entsprechenden Tasten auf der rechten Seite der Bedienblende betätigt. Im Notfall besteht die Möglichkeit, das Becken mit der mitgelieferten Kurbel von Hand anzuheben bzw. abzusenken.

Von Hand

Von Hand wird das Becken mit dem Handrad „S“ angehoben und abgesenkt.

VII. REINIGUNG UND WARTUNG

1. ALLGEMEINE SICHERHEITSVORSCHRIFTEN



ACHTUNG!
Die Wartungsarbeiten der Maschine dürfen nur von geschulten Fachkräften ausgeführt werden, die mit persönlichen Schutzausrüstungen (Sicherheitsschuhe, Handschuhe, Augenschutz, Schutzkleidung usw.) und geeigneten Geräten, Werkzeugen und Hilfsmitteln ausgestattet sind.



ACHTUNG!
Es ist in jedem Fall untersagt, die Maschine ohne Schutz- und Sicherheitsvorrichtungen in Betrieb zu setzen oder dieselben zu verändern oder zu umgehen.



ACHTUNG!
Ziehen Sie vor allen Eingriffen an der Maschine immer die Betriebsanleitung zu Rate, die die korrekten Verfahren angibt und wichtige Sicherheitshinweise enthält.

1.1. EINFÜHRUNG

Die Maschinen sind mit elektrischen und/oder mechanischen Sicherheitsvorrichtungen ausgerüstet, die dem Schutz der Arbeiter und der Maschine dienen. Der Hersteller warnt daher den Benutzer, diese Vorrichtungen zu entfernen oder eigenmächtig zu ändern.

Der Hersteller lehnt jede Haftung für Schäden ab, die durch eigenmächtige Änderungen oder die Umgehung derselben verursacht sind.

1.2. SCHUTZVORRICHTUNGEN DER MASCHINE

1.2.1. SCHUTZVORRICHTUNGEN

Die Maschine ist mit folgenden Schutzvorrichtungen ausgestattet:

- fest eingebaute Schutzvorrichtungen (z. B. Gehäuse, Abdeckungen, Seitenverkleidungen usw.), die an der Maschine und/oder dem Rahmen mit Schrauben oder Schnellverschlüssen befestigt sind und die nur mit Werkzeugen geöffnet oder entfernt werden können;
- aufklappbare Zugangstüren zur elektrischen Maschinenausrüstung, die bei vom Stromnetz getrennter Maschine nur mit Werkzeugen geöffnet werden können.



ACHTUNG!
Einige Abbildungen der Anleitung zeigen die Maschine oder Teile davon ohne oder mit abgenommenen Schutzvorrichtungen. Dies dient nur zum besseren Verständnis des Textes. Es ist in jedem Fall untersagt, die Maschine ohne oder mit deaktivierten Schutzvorrichtungen zu verwenden.

1.2.2. AN DER MASCHINE ODER IN IHREM ARBEITSBEREICH ANZUBRINGENDE SICHERHEITSHINWEISE

GEFAHR	BEDEUTUNG
	VERBRENNUNGSGEFAHR
	STROMSCHLAGGEFAHR
	QUETSCHGEFAHR



ACHTUNG!
Es ist verboten, die an der Maschine angebrachten Sicherheitsschilder, Gefahrensymbole und Gebotszeichen zu entfernen oder unlesbar zu machen.

1.2.3. AUSSERDIENSTSTELLUNG

Machen Sie vor der Außerdienststellung die Maschine unbrauchbar, indem Sie die Netzkabel vom Stromnetz trennen.

1.2.4. GEBRAUCHS- UND WARTUNGSHINWEISE

Beim Maschinengebrauch bestehen vor allem Gefährdungen mechanischer, elektrischer oder thermischer Natur. Die Gefährdungen sind soweit wie möglich beseitigt worden:

- direkt durch geeignete Lösungen bei der Planung der Maschine,
- indirekt durch Schutz- und Sicherheitsvorrichtungen.

Bei der Wartung bestehen jedoch einige Restrisiken, die nicht beseitigt werden können und für die bestimmte Verhaltensweisen und Vorsichtsmaßnahmen zu ergreifen sind.

Es ist verboten, an sich bewegenden Maschinenteilen Kontrollen, Reinigungs-, Reparatur- und Wartungsarbeiten vorzunehmen. Das Verbot muss allen Arbeitern durch deutlich sichtbare Hinweisschilder zur Kenntnis gebracht werden. Für den effizienten und störungsfreien Maschinenbetrieb muss die Maschine regelmäßig entsprechend den Anweisungen der vorliegenden Anleitung gewartet werden. Insbesondere müssen regelmäßig die Funktionstüchtigkeit aller Sicherheitsvorrichtungen und die Isolierung der elektrischen Leitungen überprüft werden, die bei Beschädigungen zu ersetzen sind.

1.2.5. VERNÜNFTIGERWEISE VORHERSEHBARE FEHLANWENDUNGEN

Als Fehlanwendung ist jeder Maschinengebrauch anzusehen, der von den Anweisungen in der vorliegenden Anleitung abweicht. Während des Maschinenbetriebs ist die Ausführung anderer Arbeiten oder Tätigkeiten unzulässig, da diese die Sicherheit des Personals gefährden und Maschinenschäden verursachen können. Als vernünftigerweise vorhersehbare Fehlanwendungen sind anzusehen:

- unterlassene regelmäßige Wartung, Reinigung und Kontrolle der Maschine;
- Änderungen an dem Aufbau oder der Funktionslogik;
- Änderungen an den Schutz- und Sicherheitsvorrichtungen;
- Nichtbenutzung der persönlichen Schutzausrüstung durch das Fachpersonal, die Techniker oder das Bedienpersonal;
- Benutzung ungeeigneter Hilfsmittel (z.B. Verwendung von ungeeigneten Ausrüstungen, Leitern);

- die Lagerung von brennbarem oder feuergefährlichem Material in Maschinennähe, das nicht mit der Tätigkeit kompatibel ist und nichts mit der laufenden Arbeit zu tun hat;
- falsche Installation der Maschine;
- auf die Maschine steigen;
- Nichtbeachtung der Gebrauchsanweisungen der Maschine;
- sonstige Verhaltensweisen, die zu Gefährdungen führen, die vom Hersteller nicht beseitigt werden können.



ACHTUNG!
Alle oben angeführten Verhaltensweisen sind verboten!

1.2.6. RESTRISIKEN

Restrisiken, die bei der Entwicklung nicht vollständig vermieden oder durch geeignete Schutzvorrichtungen beseitigt werden konnten, werden auf der Maschine gekennzeichnet. Die vorliegende Anleitung informiert das Personal über die vorhandenen Restrisiken und führt die zu verwendende persönliche Schutzausrüstung ausführlich an.

Bei der Installation der Maschine werden ausreichende Freiräume gelassen, um diese Risiken einzuschränken.

Zur Aufrechterhaltung dieser Bedingungen muss der Bereich um die Maschine:

- immer frei von Hindernissen (wie Leitern, Werkzeugen, Behältern, Kartons usw.) sein;
- sauber und trocken sein;
- gut beleuchtet sein.

Zur Information des Kunden werden im Folgenden die verbleibenden Restrisiken der Maschine aufgeführt: Diese Verhaltensweisen sind unzulässig und damit streng verboten.

RESTRISIKEN	BESCHREIBUNG DER RESTGEFÄHRDUNG
Rutsch- oder Sturzgefahr	Der Bediener kann aufgrund von Wasser oder Schmutz auf dem Boden ausrutschen.
Verbrennung/ Abschürfungen (z. B.: Heizelemente)	Der Bediener kann absichtlich oder unabsichtlich einige Teile der Maschine ohne Schutzhandschuhe anfassen.
Stromschlaggefahr	Berührung von stromführenden elektrischen Bauteilen während der Wartung, ohne die Stromversorgung abgeschaltet zu haben.
Kippgefahr von Lasten	Während der Versetzung der Maschine oder der verpackten Maschinen durch Verwendung ungeeigneter Hubmittel oder falsche Lastverteilung.

2. NORMALER MASCHINENGEBRAUCH

2.1. EIGENSCHAFTEN DES GESCHULTEN BEDIENPERSONALS DER MASCHINE

Der Kunde muss dafür sorgen, dass das Bedienpersonal auf geeignete Weise geschult wird, über die erforderlichen Kenntnisse für die Ausübung der übertragenen Aufgaben verfügt und die notwendigen Maßnahmen für die eigene Sicherheit und die Sicherheit anderer Personen ergreift. Der Kunde muss sich vergewissern, dass das eigene Personal die erteilten Anweisungen verstanden hat, insbesondere die Anweisungen hinsichtlich der Sicherheit und Hygiene am Arbeitsplatz während des Maschinenbetriebs.

2.2. EIGENSCHAFTEN DES WARTUNGSPERSONALS DER MASCHINE

Es liegt beim Kunden, sicherzustellen, dass die Personen, die mit den verschiedenen Aufgaben betraut sind, über die folgenden Voraussetzungen verfügen:

- dass sie das Handbuch gelesen und verstanden haben;
- dass sie ausreichend informiert und für ihre Aufgaben geschult sind, um dieselben in voller Sicherheit ausüben zu können;
- dass sie alle spezifischen Informationen für den korrekten Maschinengebrauch erhalten haben.

2.3. FACHPERSONAL DER MASCHINE

Es muss folgende Mindestvoraussetzungen erfüllen:

- Technische Kenntnisse und spezifische Erfahrung für die Maschinenführung;
- ausreichende Allgemeinbildung und technische Grundkenntnisse, um die Anleitung zu lesen und den Inhalt zu verstehen;
- genaues Verständnis der Zeichnungen, Sicherheitszeichen und Piktogramme;
- ausreichende Kenntnisse für die sichere Ausführung der in der Anleitung aufgeführten Eingriffe seines Aufgabenbereichs;
- Kenntnis der Hygiene- und Unfallverhütungsvorschriften. Bei Auftreten einer größeren Störung (zum Beispiel: Kurzschluss, Lösen von Kabeln auf der Klemmenleiste, Motorausfall, Abnutzung der Kabelisolierungen usw.) muss das Fachpersonal der Maschine folgende Anweisungen befolgen:
- die Maschine sofort außer Betrieb setzen.

3. REINIGUNG UND WARTUNG DER MASCHINE



ACHTUNG!
Vor der Durchführung von Reinigungs- oder Wartungsarbeiten jeder Art ist das Gerät mit der in Aus-Stellung verriegelbaren Vorrichtung von der elektrischen Stromversorgung zu trennen.



ACHTUNG!
Während der Wartungsarbeiten müssen das Netzkabel und der Stecker für den Techniker, der die Arbeit ausführt, immer sichtbar sein.



ACHTUNG!
Das Gerät nicht mit nassen Händen und/oder Füßen oder barfuß berühren. Es ist untersagt, die Sicherheitsvorrichtungen zu entfernen.



ACHTUNG!
Geeignete persönliche Schutzausrüstungen verwenden (Schutzhandschuhe).

3.1. REGELMÄSSIGE WARTUNG

Das Netzkabel häufig auf den ordnungsgemäßen Zustand überprüfen und bei Bedarf durch eine Fachkraft ersetzen lassen. Das Gerät regelmäßig (mindestens einmal jährlich) kontrollieren lassen.



ACHTUNG!
Vor der Reinigung das Gerät von der Stromversorgung trennen.

3.2 VORSICHTSMASSNAHMEN BEI DER WARTUNG

Die normalen Instandhaltungsarbeiten können auch von ungeschulten Kräften unter Befolgung der nachstehenden Anweisungen ausgeführt werden. **Der Hersteller lehnt jegliche Haftung für sämtliche Eingriffe an dem Gerät ab, die unter Missachtung der in der Anleitung aufgeführten Anweisungen durchgeführt werden.**

3.3. REINIGUNG DES GERÄTES UND DES ZUBEHÖRS



Vor der Anwendung sind die Innenteile und das Zubehör mit lauwarmem Wasser und neutraler Seife oder mit Produkten zu reinigen, die zu mehr als 90% biologisch abbaubar sind (um die Einleitung von Schadstoffen in die Umwelt zu minimieren); anschließend nachspülen und sorgfältig trocken reiben. Für die Reinigung keine Reinigungsmittel auf Lösungsbasis (z.B. Triäthylen usw.) oder Scheuerpulver verwenden. Alle Oberflächen aus rostfreiem Edelstahl mit einem leicht mit Vaselineöl benetzten Tuch abreiben, um einen Schutzfilm aufzutragen.



ACHTUNG!
Das Gerät nicht mit Wasserstrahlen reinigen.

3.4. LÄNGERE STILLSTANDZEITEN

Soll das Gerät für eine bestimmte Zeit stillstehen, sind folgende Vorkehrungen zu treffen:

- Schließen Sie die dem Gerät vorgeschalteten Haupthähne oder -schalter.
- Alle Oberflächen aus rostfreiem Edelstahl energisch mit einem leicht mit Vaselineöl benetzten Tuch abreiben, um einen Schutzfilm aufzutragen.
- Kontrollieren Sie das Gerät vor einer neuerlichen Verwendung.
- Die mit Strom betriebenen Geräte müssen mindestens 45 Minuten lang auf der geringsten Leistungsstufe eingeschaltet werden, um eine zu rasche Verdampfung der angesammelten Feuchtigkeit zu vermeiden, was zu einem Schaden an diesem Element führen würde.



ACHTUNG!
Vor der Durchführung von Wartungsarbeiten müssen stets zuerst die Sicherheitsbedingungen der Maschine hergestellt werden.

Nach Beendigung der Wartungsarbeiten ist sicherzustellen, dass die Maschine sicher in Betrieb genommen werden kann und dass insbesondere die Schutz- und Sicherheitsvorrichtungen voll funktionstüchtig sind.



ACHTUNG!
Die Zuständigkeiten für die verschiedenen ordentlichen und außerordentlichen Wartungseingriffe beachten. Die Missachtung der Warnhinweise kann zur Gefährdung des Personals führen.

3.5. AUSSENTEILE

SATINIERTER STAHL OBERFLÄCHEN (täglich)

- Sämtliche Stahloberflächen reinigen: Frischer Schmutz kann leicht und mühelos entfernt werden.
- Entfernen Sie Schmutz, Fett und Speisereste von den ausgekühlten Stahloberflächen, verwenden Sie dazu Seifenwasser, mit oder ohne Reinigungsmittel, das Sie mit einem Tuch oder Schwamm auftragen. Alle gereinigten Oberflächen anschließend sorgfältig trockenreiben.
- Bei Schmutz-, Fett- oder Speiseresteverkrustungen mit einem Tuch oder Schwamm gemäß der Richtung der Satinierung reiben und diesen oft ausspülen: kreisförmiges Reiben und die auf dem Tuch bzw. Schwamm verbleibenden Schmutzreste könnten die Stahlsatinierung beschädigen.
- Eisengegenstände könnten den Stahl zerkratzen oder beschädigen: zerkratzte Oberflächen verschmutzen leichter und sind stärker korrosionsgefährdet.
- Gegebenenfalls muss die Satinierung wieder hergestellt werden.

HITZEGESCHWÄRZTE OBERFLÄCHEN (wenn nötig)

Auf Oberflächen, die hohen Temperaturen ausgesetzt sind, können dunkle Schatten entstehen. Diese stellen keinen Schaden dar und können gemäß den Anweisungen des vorangegangenen Abschnitts entfernt werden.

3.6. SONSTIGE OBERFLÄCHEN

BEHEIZTE BECKEN/BEHÄLTER (täglich)

Die Becken oder Behälter der Geräte mit kochendem Wasser reinigen, dem Soda (Entfetter) zugesetzt werden kann. Das in der Liste angegebene Zubehör (im Lieferumfang enthalten oder Sonderzubehör) verwenden, um Speisereste oder -verkrustungen zu entfernen.

ACHTUNG – Bei den Elektrogeräten muss das Eindringen von Wasser in die elektrischen Bauteile unbedingt vermieden werden: eindringendes Wasser kann Kurzschlüsse und Stromverluste verursachen und das Ansprechen der Schutzvorrichtungen des Gerätes bewirken.

OBERFLÄCHEN AUS WEICHEM EISEN ODER GUSSEISEN (täglich)

Schmutz mit einem feuchten Tuch oder bei Verkrustungen mit dem in der Liste angegebenen Zubehör (im Lieferumfang enthalten oder Sonderzubehör) entfernen. Das Gerät nach der Reinigung einschalten, um die Oberfläche rasch trocknen zu lassen und diese anschließend mit einer dünnen Schicht Speiseöl einfetten.

3.7. KALK

STAHL OBERFLÄCHEN (wenn nötig)

Durch Wasser auf den Stahloberflächen verursachte Kalkablagerungen (Flecken oder Ränder) mit geeigneten, natürlichen (z. B.: Essig) oder chemischen (z. B.: "STRIPAWAY" der Firma ECOLAB) Reinigern entfernen.

3.8. INNENTEILE (alle 6 Monate)

HINWEIS! Diese Arbeitsgänge dürfen ausschließlich von spezialisierten Technikern vorgenommen werden.

- Überprüfen Sie den Zustand der Innenteile.
- Entfernen Sie eventuelle Schmutzablagerungen aus dem Geräteinneren.
- Überprüfen und reinigen Sie das Ablaufsystem.
- Nach dem ersten Monat der Benutzung ist es angebracht, die Hubvorrichtung (Schraube und Mutter) einzufetten, um eventuelle Bearbeitungsrückstände zu entfernen. Anschließend mindestens einmal jährlich oder nach Bedarf die Hubvorrichtung (die Hubspindel und die Gelenke des Beckens) mit einem Pinsel oder einer Schmierbüchse einfetten..

HINWEIS! Unter besonderen Umgebungsbedingungen (z. B.: intensive Verwendung des Gerätes, salzhaltige Umgebungen, usw.) wird empfohlen, die o. a. Reinigungsarbeiten häufiger vorzunehmen.

3.9. AUSSERORDENTLICHE WARTUNG



ACHTUNG!
VOR DER AUSFÜHRUNG VON ARBEITSGÄNGEN DER AUSSERORDENTLICHEN WARTUNG GEEIGNETE PERSÖNLICHE SCHUTZAUSRÜSTUNGEN ANZIEHEN.

Die außerordentliche Wartung muss von Fachpersonal durchgeführt werden, das ein Servicehandbuch beim Hersteller anfordern kann.

Über dem Gerät muss genügend Freiraum für die Luftzirkulation vorhanden sein. Der Luftfluss darf nicht durch Tablett, Pappkartons, Vasen oder andere Gegenstände behindert werden; sollte dies der Fall sein, diese sofort entfernen.

3.9.1. ERKENNUNG EINFACHER STÖRUNGEN

In einigen Fällen ist es möglich, auftretende Betriebsstörungen schnell und einfach zu beheben. Es folgt eine Liste möglicher Fehler mit den jeweiligen Lösungen:

- DIE TEMPERATURREGELUNG IST NICHT MÖGLICH Mögliche Ursachen:

- Der Thermostafühler ist defekt.
- Der Thermostat ist defekt.

Die oben beschriebenen Überprüfungen durchführen. Falls die Störung weiterhin besteht, unter Angabe der folgenden Daten den Technischen Kundendienst kontaktieren:

- Art der Störung
- PNC (Produktionscode) des Gerätes
- Die Ser.nr. (Seriennummer des Gerätes).

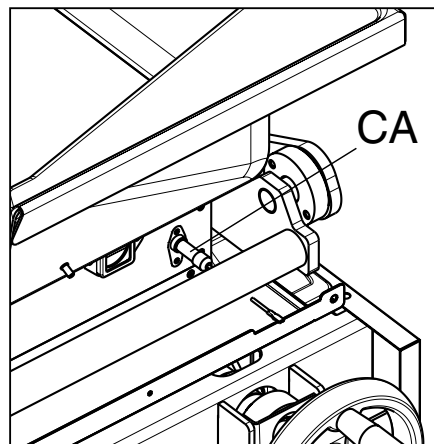
3.9.2. ANWEISUNGEN FÜR DIE ERSETZUNG DER BAUTEILE (ausschließlich durch einen Fachtechniker vorzunehmen)

GASVENTIL

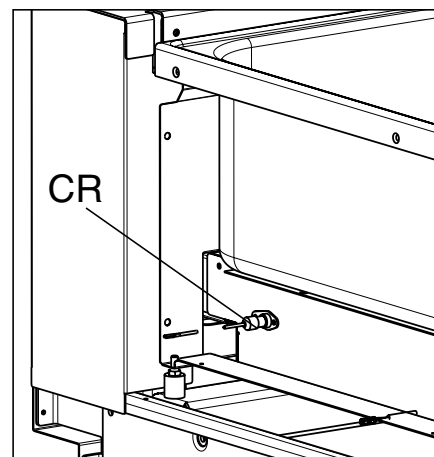
- Das Frontpaneel abnehmen.
- Das Ventil vom Stromnetz abtrennen.
- Die Brennerleitung abschrauben.
- Die Anschlüsse von Gasein- und -austritt am Ventil ausdrehen.
- Das Bauteil ersetzen und für den Wiedereinbau in umgekehrter Reihenfolge vorgehen.

BAUGRUPPE ZÜNDKERZE (CA) UND FLAMMENERKENNUNG (CR)

- Zur Ersetzung der Zündkerze die Bedienblende abnehmen, die Befestigungsschrauben lösen und die Bauteile herausziehen.

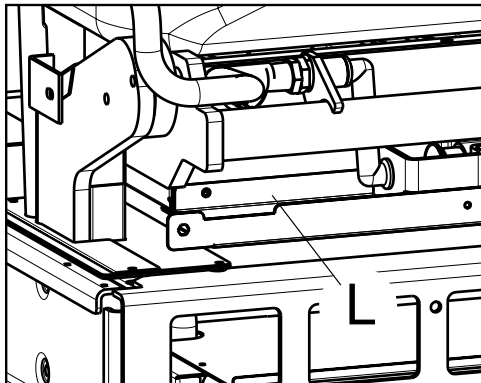


- Zur Ersetzung der Flammenerkennungskerze die linke Seitenwand abnehmen, die Befestigungsschrauben lösen und die Bauteile herausziehen.



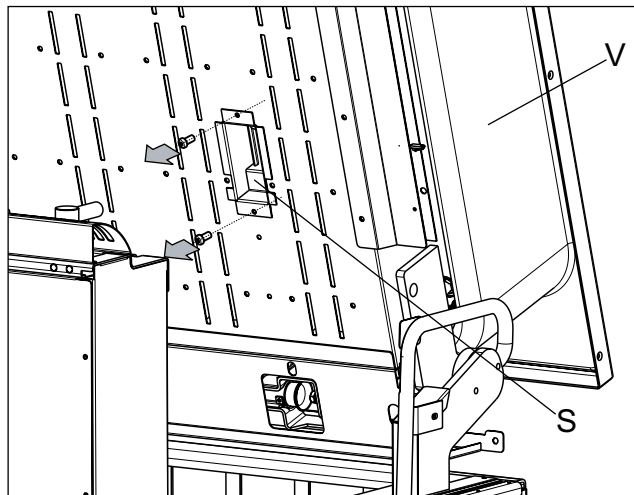
HAUPTBRENNER

- Die vordere Bedienblende abnehmen und das Blech "L" herausziehen
- Das Becken anheben und die Tragmutter und die Düse entnehmen
- Die Befestigungsschrauben lockern und die Brennkammer und den Brenner entnehmen.



THERMOELEMENTE

- Das untere Paneel (Abb.4a-4b) ausbauen, um die beiden Thermolemente von der Platine zu trennen
- Das Becken "V" anheben.
- Die Befestigungsschrauben des Gehäuses "S" ausdrehen
- Das Gehäuse entnehmen, um Zugriff auf das Thermolement zu erhalten.



LEISTUNGSREGLER UND BETRIEBSTHERMOSTAT

- Die Bedienblende entfernen und das Bauteil austauschen.

SICHERHEITSTHERMOSTAT

- Bedienblende und Frontpaneel abnehmen und den Thermostat austauschen.

HINWEIS: Für den Zugriff auf den Thermostatfühler das Frontpaneel des Beckens abnehmen. Vorsichtig vorgehen und Kapillarröhrchen und Fühler in ihre Aufnahmen einsetzen.

3.9.3. WARTUNGSINTERVALLE

Die Inspektions- und Wartungsintervalle hängen von den effektiven Betriebsbedingungen der Maschine und von den Umgebungsbedingungen (Staub, Feuchtigkeit usw.) ab; es ist daher nicht möglich, genaue Zeiten für die Wartungsintervalle zu geben. Es ist jedoch angebracht, zur Vermeidung von Betriebsunterbrechungen die Maschine sorgfältig und regelmäßig zu warten.

Es wird außerdem empfohlen, mit dem Kundendienst einen Vertrag für die vorbeugende und programmierte Wartung abzuschließen.

3.9.4 REGELMÄSSIGE WARTUNGSEINGRIFFE

Zur Gewährleistung eines konstant hohen Wirkungsgrads der Maschine sollten die Kontrollen mit der in der Tabelle angegebenen Häufigkeit ausgeführt werden:

WARTUNGS-, KONTROLL- UND REINIGUNGSARBEITEN	HÄUFIGKEIT
WARTUNGS-, KONTROLL- UND REINIGUNGSARBEITEN Normale Reinigung	Täglich
Allgemeine Reinigung der Maschine und des umgebenden Bereichs Reinigung der Innenteile	Halbjährlich
Zustandskontrolle, Überprüfung auf Verformungen, lockere oder fehlende Teile. Bedienelemente	Jährlich
Kontrolle des mechanischen Teils auf Beschädigungen oder Verformungen, Anzugsmoment der Schrauben. Überprüfung von Lesbarkeit und Zustand der Aufschriften, Aufkleber und Piktogramme und eventuelle Wiederherstellung. Maschinenstruktur	Jährlich
Anzugsmoment der Hauptverschraubungen (Schrauben, Befestigungssysteme etc.) der Maschine. Sicherheitszeichen	Jährlich
Überprüfung der Lesbarkeit und des Zustands der Sicherheitszeichen. Elektrisches Anschlusskabel und Steckdose	Jährlich
Zustandskontrolle des Anschlusskabels (ggf. ersetzen). Außerordentliche Wartung der Maschine	Jährlich

Die Maschine wurde für eine Lebensdauer von ca. zehn Jahren geplant und gebaut. Nach Ablauf dieser Zeit (ab Inbetriebnahme der Maschine) ist eine Generalüberholung der Maschine fällig. Einige Beispiele der auszuführenden Kontrollen sind nachstehend angeführt.

- Überprüfung auf oxidierte Teile oder Elektrokomponenten; bei Bedarf ersetzen und den Anfangszustand wiederherstellen;
- Überprüfung der Struktur und insbesondere der Schweißnähte;
- Überprüfung und Austausch der Bolzen und Schrauben und Überprüfung auf eventuelle gelockerte Teile;
- Kontrolle der elektrischen und elektronischen Anlage;
- Überprüfungen und Funktionskontrollen der Sicherheitsvorrichtungen;
- Zustandskontrolle der vorhandenen Schutzvorrichtungen.

**ACHTUNG!**

Die Wartungs- und Kontrollarbeiten der Maschine und ihre Überholung dürfen nur von geschulten Fachkräften oder durch den Kundendienst ausgeführt werden, die mit angemessenen persönlichen Schutzausrüstungen (Sicherheitsschuhe und Handschuhe) und geeigneten Werkzeugen und Hilfsmitteln ausgestattet sind.

**ACHTUNG!**

Alle Arbeiten an der elektrischen Anlage dürfen ausschließlich von einem Elektrotechniker oder durch den Kundendienst ausgeführt werden.

3.9.5. DEMONTAGE

Falls ein Auseinanderbau mit nachfolgendem Wiederausammenbau des Gerätes notwendig ist, muss sichergestellt werden, dass die verschiedenen Teile in der richtigen Reihenfolge zusammengebaut werden (sie sollten beim Ausbau am besten gekennzeichnet werden).

Vor der Zerlegung der Maschine muss ihr Zustand sorgfältig überprüft und bewertet werden, ob Strukturteile nachgeben oder beschädigt werden könnten. Vor der Zerlegung sind folgende Vorbereitungen zu treffen:

- alle in der Maschine vorhandenen Teile entnehmen;
- die Stromversorgung der Maschine abschalten;
- den Arbeitsbereich absperren;
- ein Warnschild "Maschinenwartung - nicht einschalten" anbringen;
- die Demontearbeiten ausführen.

**ACHTUNG!**

Alle Demontearbeiten müssen bei abgeschalteter und kalter und von allen Energiequellen (Wasser - Gas - Strom) getrennter Maschine ausgeführt werden.

**ACHTUNG!**

Zur Ausführung dieser Arbeiten ist das Tragen der PSA verbindlich vorgeschrieben.

**ACHTUNG!**

Bei den Demontearbeiten und dem Transport der verschiedenen Teile ist eine minimale Bodenfläche einzuhalten.

3.9.6 AUSSERBETRIEBNAHME

Falls eine Reparatur der Maschine nicht möglich ist, muss diese außer Betrieb genommen und der Schaden durch ein entsprechendes Schild angezeigt werden. Den Kundenservice des Herstellers anfordern.

4. ENTSORGUNG DER MASCHINE**ACHTUNG!**

DIE DEMONTAGEARBEITEN MÜSSEN DURCH FACHPERSONAL DURCHFÜHRT WERDEN.

**ACHTUNG!**

ALLE ARBEITEN AN DER ELEKTRISCHEN ANLAGE DÜRFEN AUSSCHLIESSLICH VON EINER ELEKTROFACHKRAFT AN DER SPANNUNGSLOSEN ANLAGE AUSGEFÜHRT WERDEN.

4.1. MÜLLENTSORGUNG

Am Ende der Gerätelebensdauer ist das Gerät ordnungsgemäß zu entsorgen.

Eine provisorische Lagerung von Sondermüll ist im Hinblick auf eine Entsorgung mittels definitiver Behandlung und/oder Lagerung zulässig. Auf jeden Fall müssen die im Verwendungsland diesbezüglich geltenden Gesetze eingehalten werden.

4.2. VERFAHREN ZUR GROBEN DEMONTAGE DES GERÄTS

Vor der Verschrottung der Maschine muss ihr Zustand sorgfältig überprüft und bewertet werden, ob Strukturteile während der Demontage nachgeben oder brechen könnten.

Bei der Entsorgung der Maschinenteile müssen diese je nach ihrer Zusammensetzung sortenrein getrennt werden (z. B.: Metalle, Öle, Fette, Kunststoff, Gummi usw.). In verschiedenen Ländern gelten unterschiedliche Gesetzgebungen, daher sind die Vorschriften der Gesetzgebung und der Behörden des Landes zu beachten, in dem die Demolierung erfolgt. Im Allgemeinen ist das Gerät an spezialisierte Sammel- und Entsorgungsstellen abzugeben. Bei der Demontage des Gerätes die Bestandteile je nach ihrer chemischen Zusammensetzung zusammenfassen, wobei darauf zu achten ist, dass sich im Kompressor Schmieröl und Kältemittel befinden, die aufgefangen und wiederverwertet werden können, und dass es sich bei den Bestandteilen des Kühlschranks um Sondermüll handelt.

**ACHTUNG!**

Das Gerät ist vor der Entsorgung unbrauchbar zu machen, indem das Stromkabel entfernt wird.

**ACHTUNG!**

Bei der Verschrottung der Maschine müssen die "CE"-Kennzeichnung, die vorliegende Anleitung und sonstige Gerätedokumente vernichtet werden.

5. BEILIEGENDE DOKUMENTATION

- Prüfberichte
- Elektrischer Schaltplan
- Installationsplan