

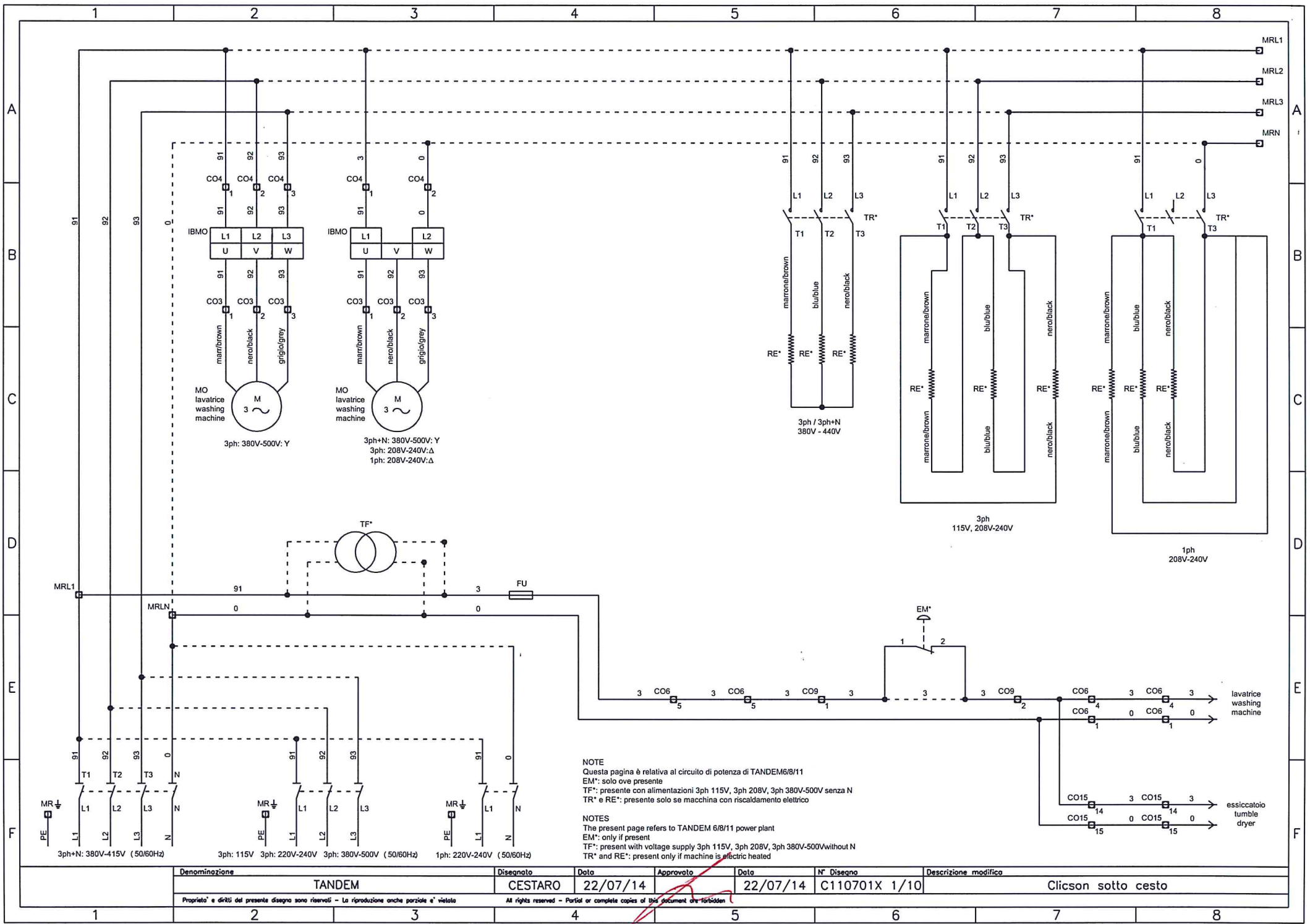
12/2017

# Mod: **DEES/14-TS**

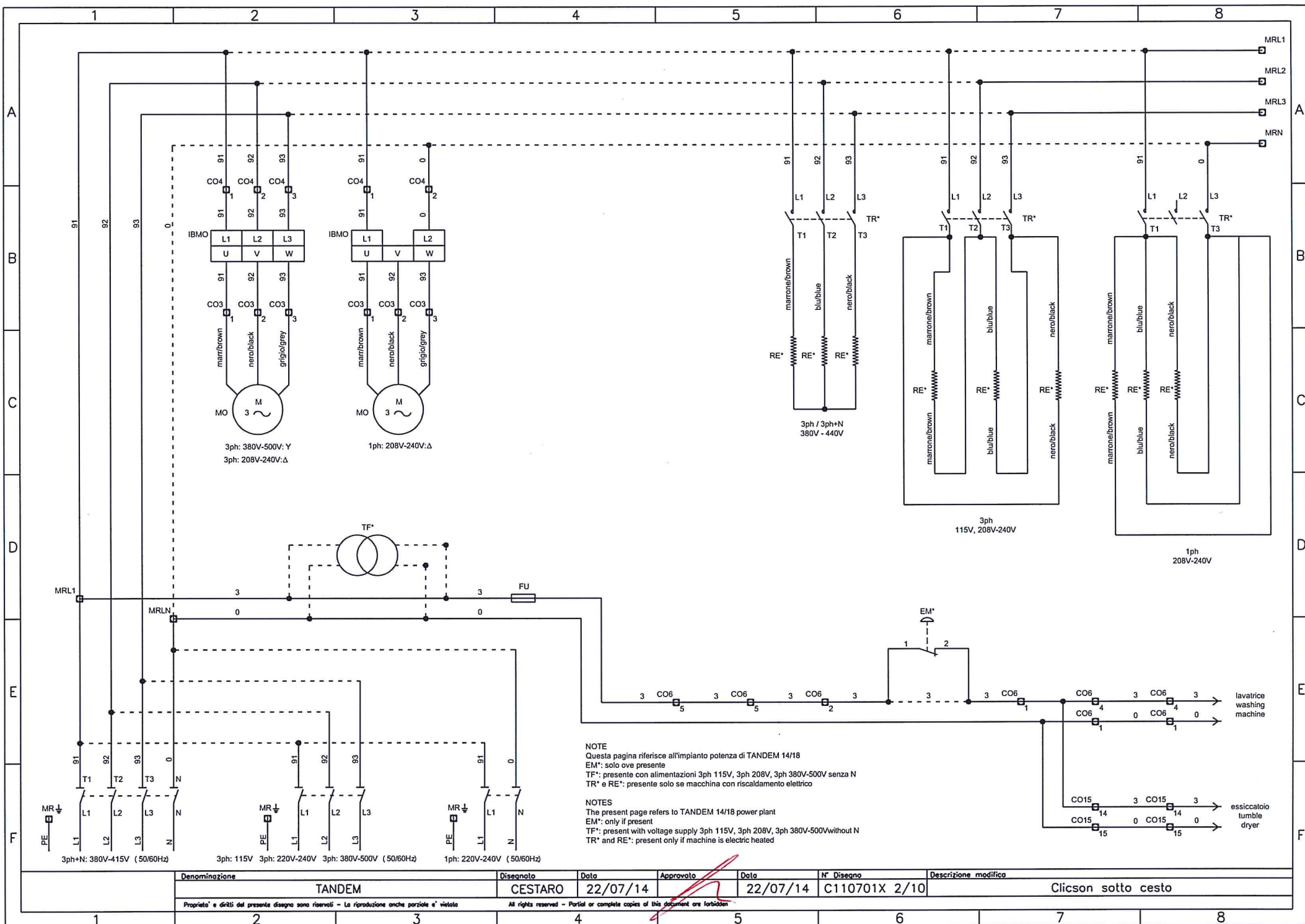
Production code: **TDM 1414 (EL+EL) TOUCH**



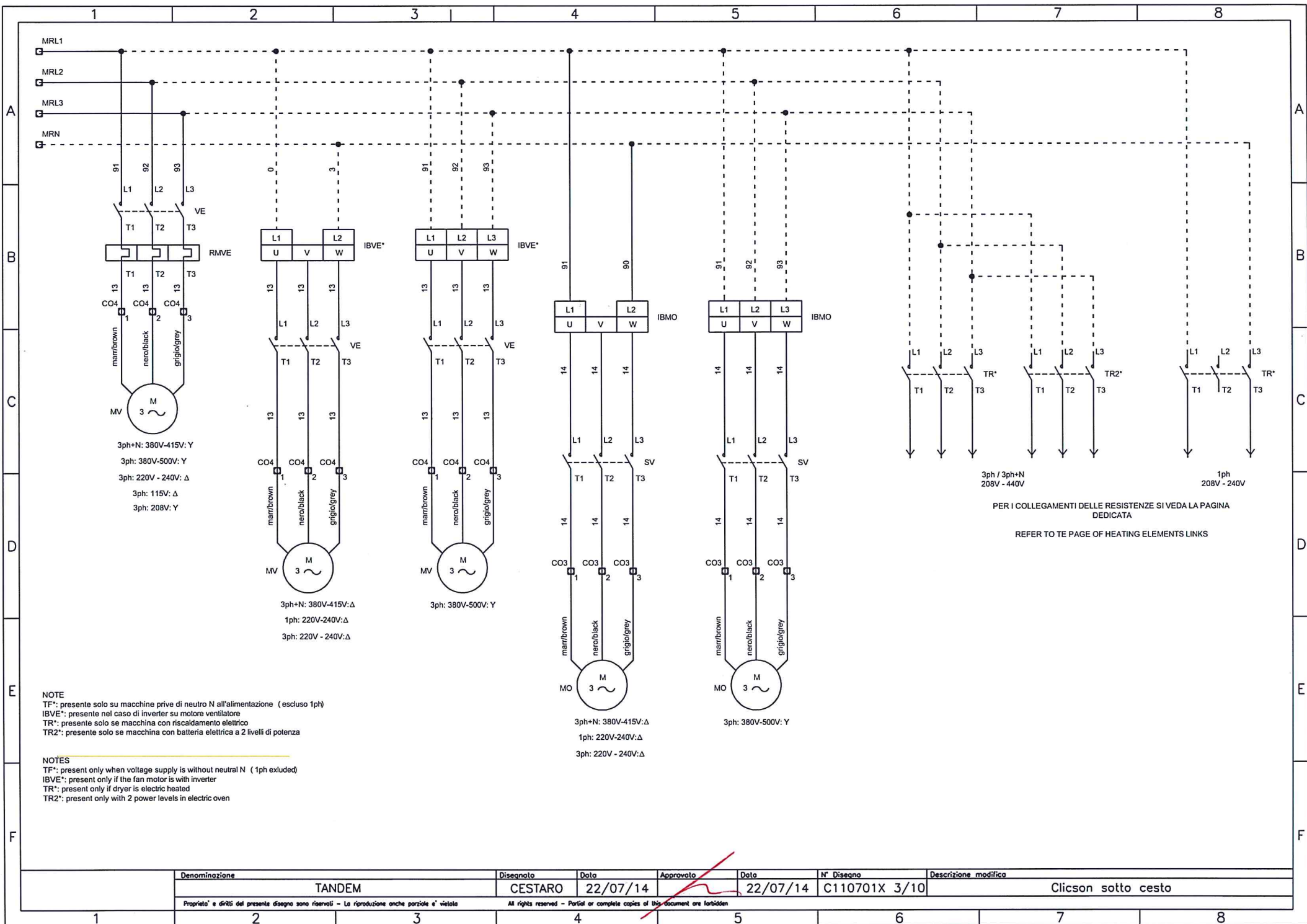
**Diamond**  
catering equipment



Denominazione	Disegnato	Data	Approvato	Data	N° Disegno	Descrizione modifica
TANDEM	CESTARO	22/07/14		22/07/14	C110701X 1/10	Clicson sotto cesto
Proprietà e diritti del presente disegno sono riservati - La riproduzione anche parziale è vietata						
All rights reserved - Partial or complete copies of this document are forbidden						



Denominazione	Disegnato	Data	Approvato	Data	N° Disegno	Descrizione modifiche
TANDEM	CESTARO	22/07/14		22/07/14	C110701X 2/10	Clicson sotto cesto
Proprietà e diritti del presente disegno sono riservati - La riproduzione anche parziale è vietata						
All rights reserved - Partial or complete copies of this document are forbidden						



Denominazione	Disegnato	Data	Approvato	Data	N° Disegno	Descrizione modifica
TANDEM	CESTARO	22/07/14		22/07/14	C110701X 3/10	Clicson sotto cesto
Proprietà e diritti del presente disegno sono riservati - La riproduzione anche parziale è vietata						
All rights reserved - Partial or complete copies of this document are forbidden						

1 2 3 4 5 6 7 8

A

A

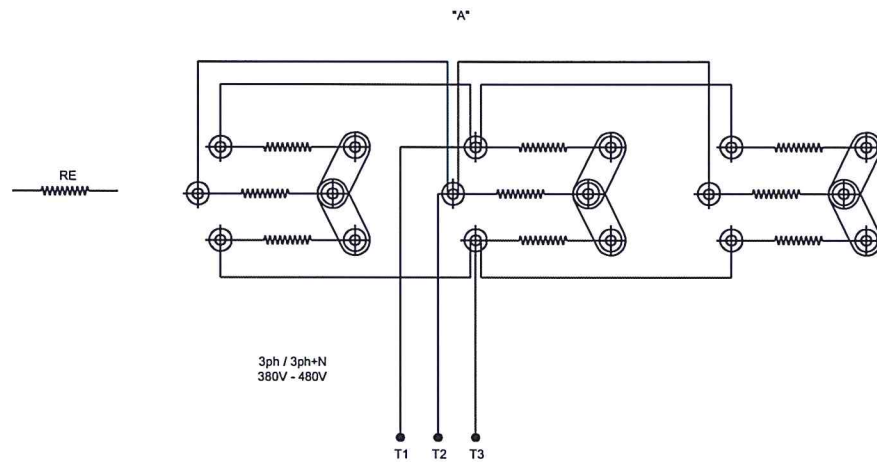
ESSICCATOIO CON BATTERIA ELETTRICA A 9 RESISTENZE ( TUTTE UGUALI)  
TUMBLE DRYER WITH 9 HEATING ELEMENTS ( ALL THE SAME) ELECTRICAL OVEN

B

B

C

C



D

D

E

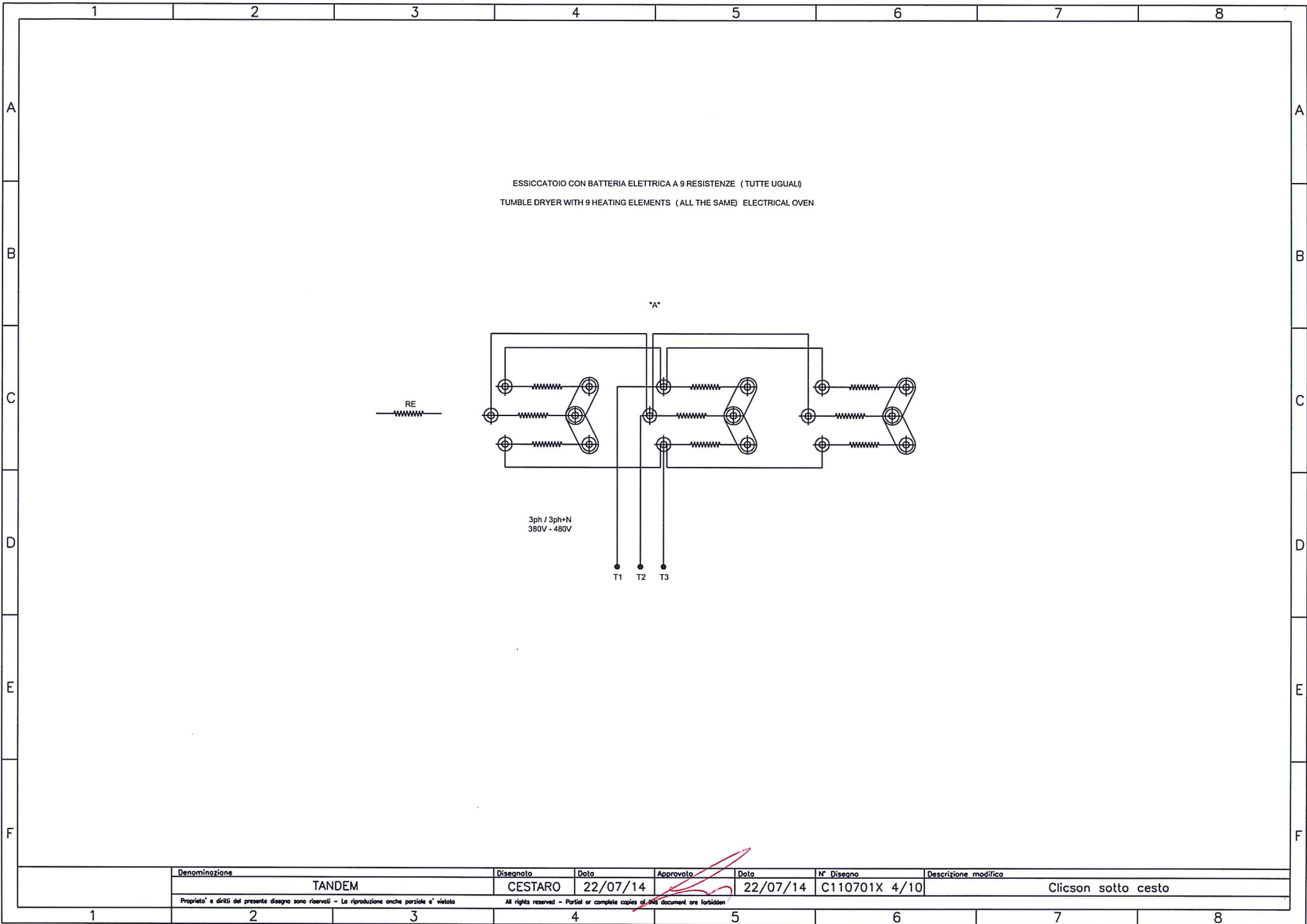
E

F

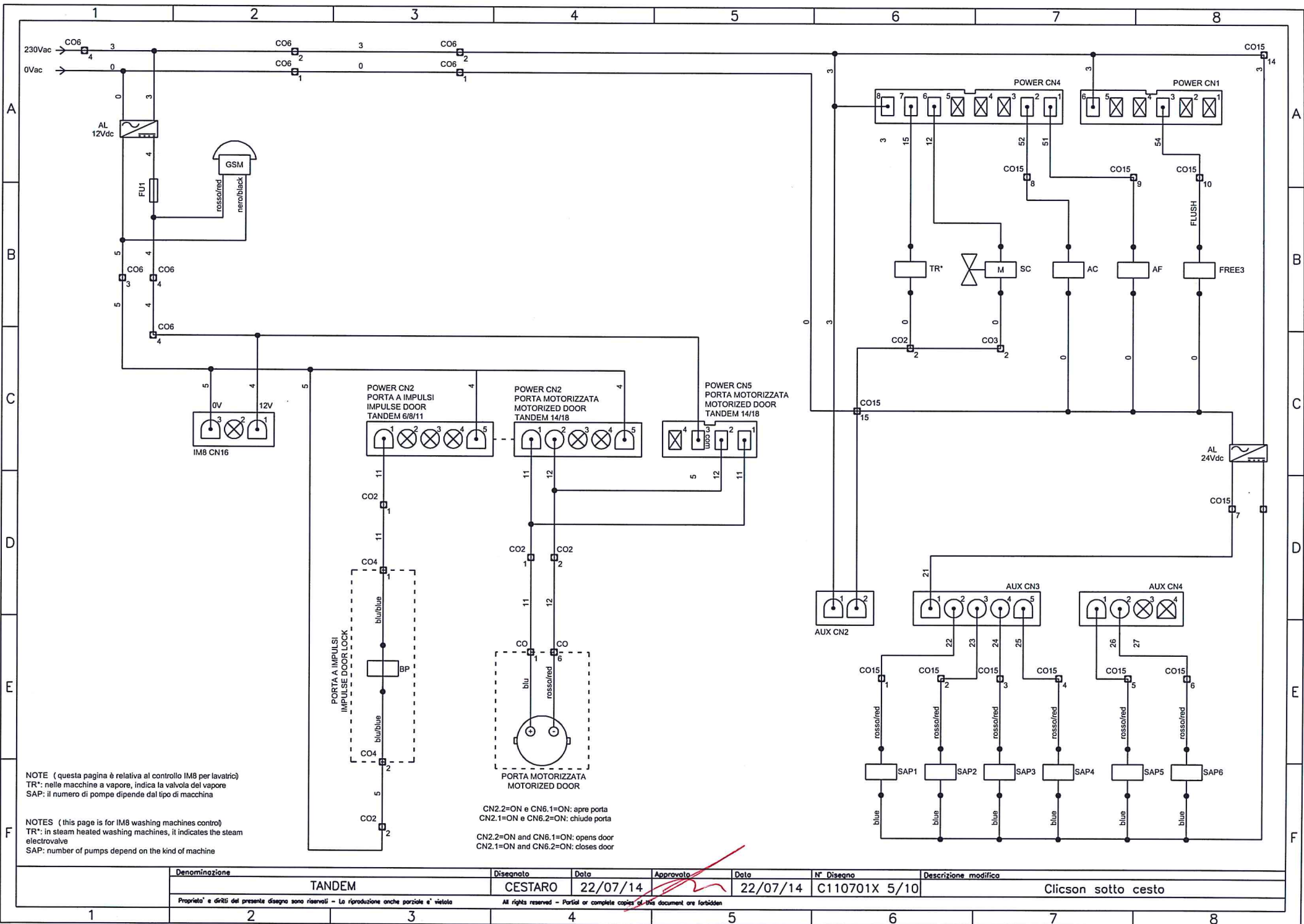
F

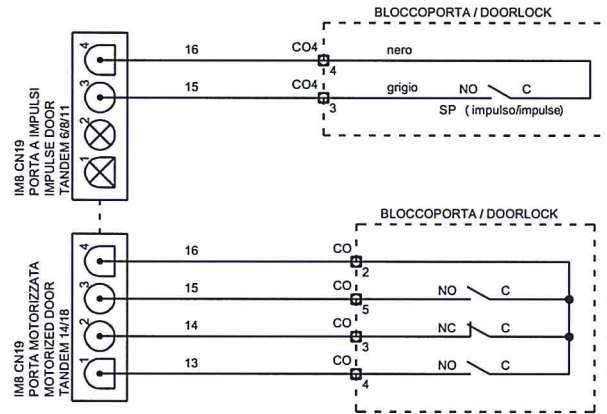
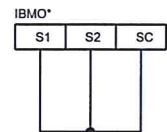
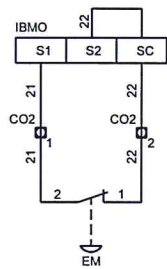
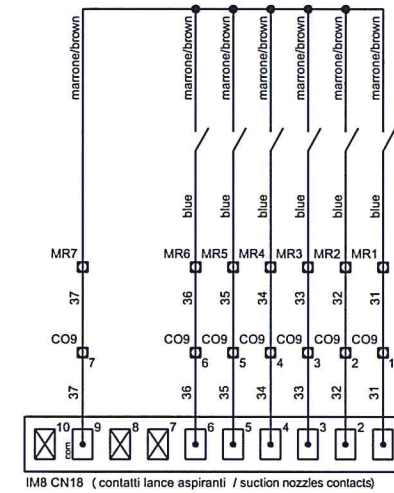
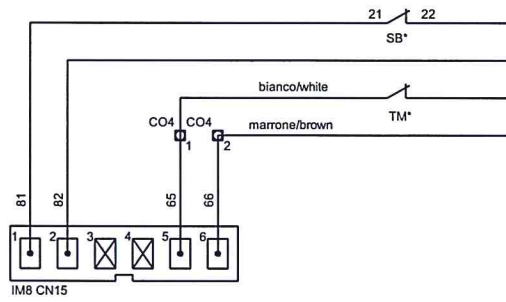
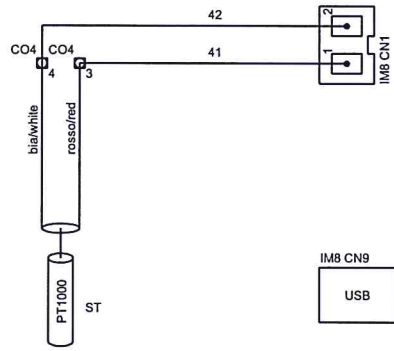
Denominazione	Disegnato	Data	Approvato	Data	N° Disegno	Descrizione modifica
TANDEM	CESTARO	22/07/14		22/07/14	C110701X 4/10	Clicson sotto cesto
Proprietà e diritti del presente disegno sono riservati - La riproduzione anche parziale e' vietata		All rights reserved - Partial or complete copies of this document are forbidden				

1 2 3 4 5 6 7 8



Denominazione	Disegnato	Data	Approvato	Data	N° Disegno	Descrizione modifica
TANDEM	CESTARO	22/07/14		22/07/14	C110701X 4/10	Clicson sotto cesto
<small>Proprietà e diritti del presente disegno sono riservati - La riproduzione anche parziale e' vietata</small>						
<small>All rights reserved - Partial or complete copies of this document are forbidden</small>						





- (A) PORTA PRESENTE / PRESENT DOOR
- (B) ZERO MOTORE / ZERO MOTOR
- (C) PORTA CHIUSA / CLOSED DOOR

PORTA SPALANCATA  
 (A) = APERTO  
 (B) = CHIUSO  
 (C) = APERTO

WIDE OPENED DOOR  
 (A) = OPENED  
 (B) = CLOSED  
 (C) = OPENED

PORTA CHIUSA A MANO  
 (A) = CHIUSO  
 (B) = APERTO  
 (C) = APERTO

CLOSED DOOR ( DOOR A JAR)  
 (A) = CLOSED  
 (B) = OPENED  
 (C) = OPENED

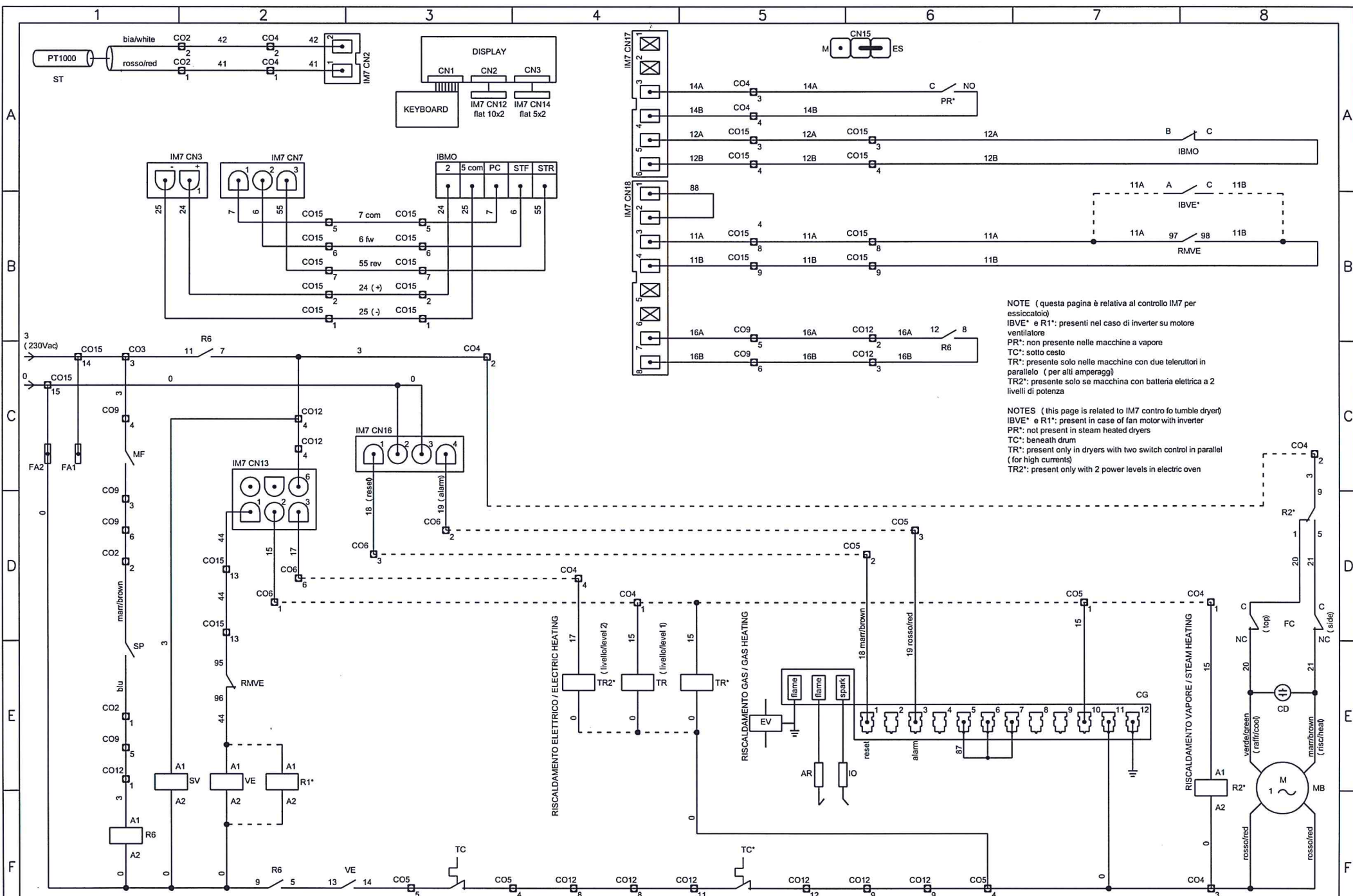
PORTA BLOCCATA ( IN TENUTA ACQUA)  
 (A) = CHIUSO  
 (B) = CHIUSO  
 (C) = CHIUSO

LOCKED DOOR ( WATER SEALED)  
 (A) = CLOSED  
 (B) = CLOSED  
 (C) = CLOSED

NOTE ( questa pagina è relativa al controllo IM8 per lavatrici)  
 IBMO\*: EM è sostituito da un ponte nelle macchine con sistema di pagamento  
 SB\* e TM\*: solo ove presenti

NOTES ( this page is for IM8 washing machines control)  
 IBMO\*: EM is replaced by a bridge in coin operated machines  
 SB\* e TM\*: only if present

Denominazione	Disegnato	Data	Approvato	Data	N° Disegno	Descrizione modifica
TANDEM	CESTARO	22/07/14		22/07/14	C110701X 6/10	Clicson sotto cesto
Proprietà e diritti del presente disegno sono riservati - La riproduzione anche parziale è vietata All rights reserved - Partial or complete copies of this document are forbidden						

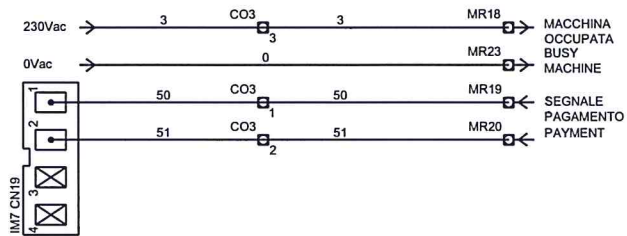


NOTE ( questa pagina è relativa al controllo IM7 per essiccatoio)  
 IBVE\* e R1\*: presenti nel caso di inverter su motore ventilatore  
 PR\*: non presente nelle macchine a vapore  
 TC\*: sotto cesto  
 TR\*: presente solo nelle macchine con due teleruttori in parallelo ( per alti amperaggi)  
 TR2\*: presente solo se macchina con batteria elettrica a 2 livelli di potenza

NOTES ( this page is related to IM7 contro fo tumble dryer)  
 IBVE\* e R1\*: present in case of fan motor with inverter  
 PR\*: not present in steam heated dryers  
 TC\*: beneath drum  
 TR\*: present only in dryers with two switch control in parallel (for high currents)  
 TR2\*: present only with 2 power levels in electric oven

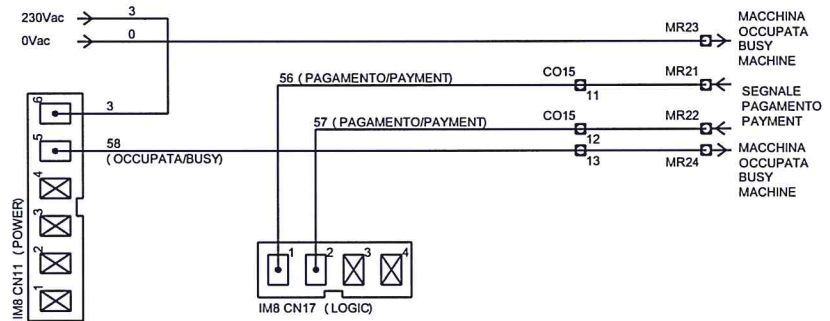
Denominazione	Disegnato	Data	Approvato	Data	N° Disegno	Descrizione modifica
TANDEM	CESTARO	22/07/14		22/07/14	C110701X 7/10	Clicson sotto cesto
Proprietà e diritti del presente disegno sono riservati - La riproduzione anche parziale è vietata						
All rights reserved - Partial or complete copies of this document are forbidden						

CENTRALE DI PAGAMENTO / CENTRAL OF PAYMENT  
ESSICCATOIO/TUMBLE DRYER



NOTA: CONNETTORI TIPO "CO" PRESENTI SOLO SU TANDEM14/18  
NOTE: CONNECTORS "CO" TYPE PRESENT ONLY IN 14/18 TANDEM


CENTRALE DI PAGAMENTO / CENTRAL OF PAYMENT  
LAVATRICE/WASHING MACHINE



Denominazione	Disegnato	Data	Approvato	Data	N° Disegno	Descrizione modifica
TANDEM	CESTARO	22/07/14		22/07/14	C110701X 8/10	Clicson sotto cesto
<small>Proprietà e diritti del presente disegno sono riservati - La riproduzione anche parziale è vietata. All rights reserved - Partial or complete copies of this document are forbidden.</small>						

ESSICCATOIO/TUMBLE DRYER LEGENDA

	1	2	3	4	5	6	7	8
	ITALIANO	ENGLISH	FRANCAISE	ESPAÑOL	DEUTSCH	РУССКИЙ		
A	AR	accenditore gas	Ignition plug	Allumage gaz	Encendedor gas	Gas Anzünder	Воспламенитель газа	
	BG	bobina gettoniera	Coin box coil	Bobine monnayeur	Bobina monedero	Münzapparat Spule	Катушка манетоприёмника	
	CG	centralina gas	Flame control	Control gaz	Control gas	Gas Gehäuse	Установка газа	
	CD	condensatore	Capacitor	Capacitor	Capacitor	Capacitor	Сараситор	
	CO	connettore	Connector	Connecteur	Conector	Verbinder	соединитель	
	DX	contattore rotazione oraria	Right rotation contactor	Contacteur rotation droit	Contactador rotacion derecha	Uhrzeigersinne Umdrehung Schalter	выключатель вращения направо	
	EM	fungo emergenza	Emergency stop	Arret d'urgence	boton de emergencia	Nothaus Druckknopf	аварийный кнопка	
	EV	elettrovalvola gas	Gas electrovalve	Electrovanne	electrovalvula	Elektroventil	электроклапан	
B	FC	fine corsa dumper	Dumper end switch	Fin course dumper	Fin de carrera dumper	Dumper Endausschalter	конечный выключатель думпер	
	FU	fusibile	Fuse	Coupe-circuit	Fusible	Schütz	предохранитель	
	G1	gettoniera meccanica 1	Mechanical coin mech 1	monnayeur mecanique 1	monedero mecanico 1	Mechanische Münzapparat 1	манетоприёмника 1	
	G2	gettoniera meccanica 2	Mechanical coin mech 2	monnayeur mecanique 2	monedero mecanico 2	Mechanische Münzapparat 2	манетоприёмника 2	
	IBMO	inverter cesto	Inverter board	variateur de frequence	variador de frecuencia	Frequenzumrichter	инвертер	
	IBVE	inverter ventola	Inverter board	variateur de frequence	variador de frecuencia	Frequenzumrichter	инвертер	
	IO	sensore di fiamma	Flame sensor	Senseur de flame	Sensor de llama	Flamme Sensor	датчик пламени	
C	MB	motorino dumper	Dumper motor	Moteur dumper	Motor dumper	Dumper Motor	микродвигатель думпер	
	MF	micro filtro	Filter microswitch	Securite filtre	Micro seguridad filtro	Filter Sicherheit Mikro	выключатель запальной	
	MO	motore cesto	Drum motor	Tambour moteur	Motor tambor	Trommel Motor	двигатель барабана	
	MR	morsetti	Terminal	serre-cables	Morsas	Klemme	Зажимы	
	MV	motore ventola	Humidity air motor	Moteur ventilateur	Motor ventilator	Lüfterrad Motor	Двигатель крыльчаток	
	PR	pressostato aria	Air depressor transducer	Pressostat air	Presostato aire	Luft Druckwächter	Реле давления воздуха	
	RE	resistenza	Heating element	Resistance	Resistencias	Heizelement	тэны	
D	RMMO	relè termico cesto	Thermal relai	Relai termique	Relè termico	termische relè	Температурное реле	
	RMVE	relè termico ventola	Thermal relai	Relai termique	Relè termico	termische relè	Температурное реле	
	R1,2 ...	relè ausiliario	Auxiliary relai	Relais auxiliares	Relè ausiliario	Hilfs Relè	Вспомогательное реле	
	SP	micro sicurezza porta	Safety door microswitch	Securite porte	Micro seguridad puerta	Tür Sicherheit Mikro	выключатель запальной дверь	
	SRA	scheda relè alta velocità	scheda relè alta velocità	scheda relè alta velocità	scheda relè alta velocità	scheda relè alta velocità	scheda relè alta velocità	
	SRB	scheda relè bassa velocità	scheda relè bassa velocità	scheda relè bassa velocità	scheda relè bassa velocità	scheda relè bassa velocità	scheda relè bassa velocità	
E	ST	sonda temperatura	Temperature probe	Senseur temperature	Sonda temperatura	Temperatur Fühler	датчик температуры	
	SX	contattore rotazione antioraria	Left rotation contactor	Contacteur rotation gauche	Contactador rotacion izquierda	gegen Uhrzeigersinne Umdrehung Schalter	выключатель вращения налево	
	TC	termostato di sicurezza	Safety thermostat	Thermostat de surete	Termostato de seguridad	Sicherheit Thermostat	Термостат безопасности	
	TF	trasformatore	Transformer	Transformateur	Transformador	Transformator	трансформатор	
	TR	contattore resistenze	Heating elements contact	Contacteur Resistances	Contactador resistencias	Heizelement Schalter	выключатель тэнов	
F	VE	contattore ventola aria umida	Humidity air fun contactor	Contacteur ventilateur air humide	Contactador ventola aire humeda	Feuchte Luft Lüfterrad Schalter	Выключатель двигателя крыльчатка дыма	
	Denominazione		Disegnato	Data	Approvato	Data	N° Disegno	Descrizione modifica
	TANDEM		CESTARO	22/07/14		22/07/14	C110701X 9/10	Clicson sotto cesto
	Proprietà e diritti del presente disegno sono riservati - La riproduzione anche parziale è vietata		All rights reserved - Partial or complete copies of this document are forbidden					

	1	2	3	4	5	6	7	8
<b>LAVATRICE/WASHING MACHINE LEGENDA</b>								
		ITALIANO	ENGLISH	FRANCAISE	ESPANOL	DEUTSCH	РУССКИЙ	
A	AC	acqua calda	hot water	eau chaude	agua caliente	warmes Wasser	горячая вода	
	AF	acqua fredda	cold water	eau froide	agua fría	kaltes Wasser	холодная вода	
	AL	alimentatore	power supply	alimentateur	alimentador	Speiseleitung	фидер	
	AM	ammorbidente	softner	amoullissant	suavizante	Weichspüler	мягчитель	
B	AN	antenna GSM	GSM antenna	GSM antena	antena GSM	GSM Antenne	антенна GSM	
	BG	bobina gettoniera	Coin box coil	Bobine monnayeur	Bobina monedero	Münzapparat Spule	Катушка манетоприёмника	
	BP	bobina bloccoporta	door lock coil	bobine overture hublot	bobina bloquepuerta	Tür Block Spule	катушка замка люка	
	CO	connettore	Connector	Connecteur	Conector	Verbinder	соединитель	
C	D1	detersivo 1	detergent 1	detergent 1	detergente 1	Waschmittel 1	моющее средство 1	
	D2	detersivo 2	detergent 2	detergent 2	detergente 2	Waschmittel 2	моющее средство 2	
	EM	fungo emergenza	Emergency stop	Arret d'urgence	boton de emergencia	Nothaus Druckknopf	аварийный кнопок	
	FU	fusibile	Fuse	Coupe-circuit	Fusible	Schütz	предохранитель	
	G1	gettoniera meccanica 1	Mechanical coin mech 1	monnayeur mecanique 1	monedero mecanico 1	Mechanische Münzapparat 1	манетоприёмника 1	
	G2	gettoniera meccanica 2	Mechanical coin mech 2	monnayeur mecanique 2	monedero mecanico 2	Mechanische Münzapparat 2	манетоприёмника 2	
D	GSM	modem GSM	GSM modem	Modem GSM	modem GSM	GSM Modem	Модем GSM	
	IB	inverter cesto	Inverter board	variateur de frequence	variador de frecuencia	Frequenzumrichter	инвертер	
	IG	interruttore generale	main switch	Interrupteur general	interruptor general	General Schalter	главный выключатель	
	MO	motore cesto	Drum motor	Tambour moteur	Motor tambor	Trommel Motor	двигатель барабана	
	MR	morsetti	Terminal	serre-cables	Morsas	Klemme	Зажимы	
E	RE	resistenza	Heating element	Resistance	Resistencias	Heizelement	тэны	
	R1,2 ...	relè ausiliario	Auxiliary relai	Relais auxiliares	Relè ausiliario	Hilfs Relè	Вспомогательное реле	
	SB	micro sbilanciamento	unbalance microswitch	Micro de debalage	micro desequilibrio	Ungleichgewicht Mikro	выключатель дисбаланса	
	SC	scarico	drain	vidange	descarga	Ablauf	слив	
F	SP	micro sicurezza porta	Safety door microswitch	Securite porte	Micro seguridad puerta	Tür Sicherheit Mikro	выключатель запазной дверь	
	ST	sonda temperatura	Temperature probe	Senseur temperature	Sonda temperatura	Temperatur Fühler	датчик температуры	
	TF	trasformatore	Transformer	Transformateur	Transformador	Transformator	трансформатор	
	TM	termica motore	motor termic	Thermique moteur	témica del motor	Motor Thermik	Двигател Температурное	
	TR	contattore resistenze	Heating elements contact	Contacteur Resistances	Contactor resistencias	Heizelement Schalter	выключатель тэнов	
		Denominazione	Disegnato	Data	Approvato	Data	N° Disegno	Descrizione modifica
		TANDEM	CESTARO	22/07/14		22/07/14	C110701X 10/10	Clicson sotto cesto
		Proprietà e diritti del presente disegno sono riservati - La riproduzione anche parziale e' vietata		All rights reserved - Partial or complete copies of this document are forbidden				
1	2	3	4	5	6	7	8	