

05/2012

Mod: DEES/14

Production code: TDM 1414 (EL+EL)



Diamond
laundry equipment

Lavatrice supercentrifugante

Caratteristiche generali

Capacità	14	kg
Diametro cesto	700	mm
Profondità cesto	365	mm
Volume cesto	140	l
Diametro di carico	380	mm
Giri in lavaggio	40	rpm
Giri in centrifuga	500	rpm
Giri in supercentrifuga	946	rpm
Fattore G	350	

Consumo acqua

Consumo totale*	234	litri
Basso livello	52	litri 5 cm
Alto livello	59	litri 8 cm

Riscaldamento vapore

Consumo vapore*	9	kg
Pressione massima**	4,5	bar

* Ciclo B - ISO 9398

** Optional 10 bar

Potenza ed assorbimenti

Riscaldamento	Resistenze	4ph 400V+N	3ph 230V	1ph 230V	Potenza totale	Consumo
Elettrico	3x2000 w	12 A	21 A	32 A	8,5 kW	6 kWh
Elettrico	3x3000 w	17 A	26 A	43 A	11 kW	6 kWh
Elettrico	3x4000 w	21 A	37 A	65 A	14,5 kW	6 kWh
Vapore/Hot water	- w	4 A	6 A	6 A	2,5 kW	1,2 kWh

Potenza totale (kW) e Assorbimento totale (A) sono la somma dei valori di lavatrice ed essiccatoi componenti il TANDEM.

Essiccatoio rotativo

Caratteristiche generali

Capacità 1/20	14	Kg
Capacità 1/25	10	Kg
Diametro cesto	756	mm
Profondità cesto	585	mm
Diametro di carico	560	mm
Giri in asciugatura	10 ÷ 50	rpm
Diametro scarico	150	mm
Portata di scarico	10	m ³ /min
Massima contropressione	150	Pa

Riscaldamento vapore

Entrata vapore	1"
Uscita vapore	1"
Pressione ammissibile	14 bar
Consumo vapore***	43 kg

*** 5 bar

Riscaldamento gas

Bruciatori	2
Allacciamento gas	3/4"
Potenza di riscaldamento	14 kw

Potenza ed assorbimenti

Riscaldamento	Resistenze	4ph 400V+N	3ph 230V	1ph 230V	Potenza totale	Consumo
Elettrico	9x1550 w	22 A	37 A	61 A	15 kW	15 kWh
Vapore	- w	1,5 A	1,5 A	1,5 A	0,8 kW	0,8 kWh
Gas	- w	1,5 A	1,5 A	1,5 A	0,8 kW	0,8 kWh

Potenza totale (kW) e Assorbimento totale (A) sono la somma dei valori di lavatrice ed essiccatoi componenti il TANDEM.

Tandem

Rumorosità 70 dB(A) Perdite al mantello **** 5 %

**** Percentuale sulla potenza installata

DISTRIBUTORE

DIAMOND EUROPE SA/NV

CHAUSSEE DE VILVORDE 92 - 1120 BRUSSELS - BE

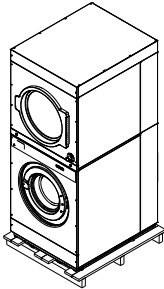
+32 2 4202626

info@diamond-eu.com



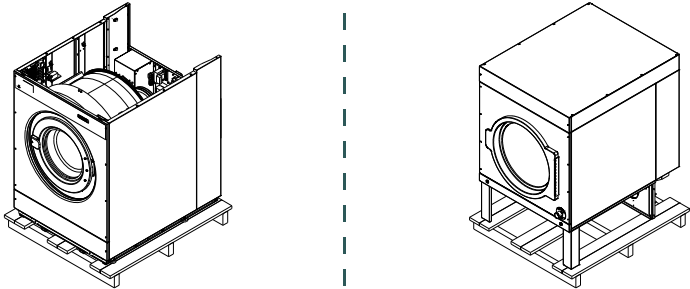
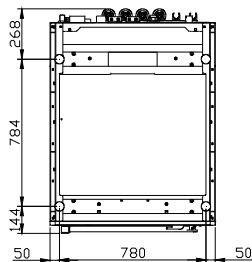
Peso e dimensioni imballo

Altezza	2287	mm
Larghezza	1000	mm
Profondità	1150	mm
Volume	2,65	m ³
Peso netto	580	kg
Peso lordo	610	kg



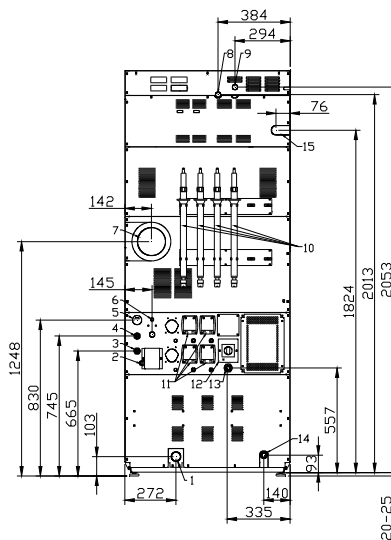
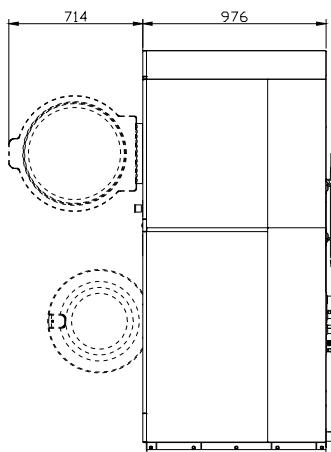
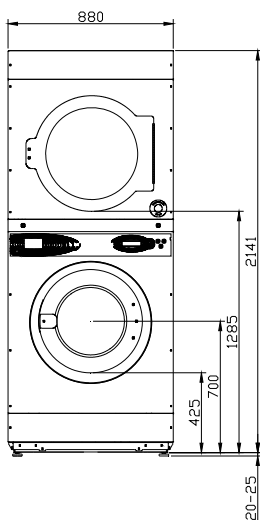
Peso e dimensioni imballo (Spedizione in due colli separati)

Altezza	1335	mm	Altezza	1420	mm
Larghezza	1000	mm	Larghezza	1000	mm
Profondità	1150	mm	Profondità	1150	mm
Volume	1,6	m ³	Volume	1,65	m ³
Peso netto	390	kg	Peso netto	190	kg
Peso lordo	405	kg	Peso lordo	205	kg

ANTERIORE
MACCHINA

- | | |
|--|------------------------------|
| 1 - Scarico acqua Ø 50 mm | 9 - Entrata vapore 1" |
| 2 - Connessioni esterne | 10 - Lancia aspirante |
| 3 - Acqua fredda 3/4" - Press 0,5 ÷ 10 bar | 11 - Pompa peristaltica |
| 4 - Acqua calda 3/4" - Press 0,5 ÷ 10 bar | 12 - Sezionatore |
| 5 - Sfiato | 13 - Alimentazione elettrica |
| 6 - Entrata vapore 3/4" | 14 - Uscita vapore 3/4" |
| 7 - Scarico aria umida Ø 150 mm | 15 - Alimentazione gas 3/4" |
| 8 - Uscita vapore 1" | |



DISTRIBUTORE

DIAMOND EUROPE SA/NV

CHAUSSÉE DE VILVORDE 92 - 1120 BRUSSELS - BE

+32 2 4202626

info@diamond-eu.com

