

05/2012

Mod: DEES/14

Production code: TDM 1414 EL+EL



Diamond
laundry equipment

Laveuses à super essorage

Données techniques

Capacité	14	kg
Diamètre tambour	700	mm
Profondeur tambour	365	mm
Volume tambour	140	l
Diamètre charge	380	mm
Vitesse lavage	40	rpm
Vitesse essorage	500	rpm
Vitesse super essorage	946	rpm
Facteur G	350	

Consommation

Consommation total*	234	litri
Bas niveau	52	litri 5 cm
Haut niveau	59	litri 8 cm

Chauffage vapeur

Consommation vapeur*	9	kg
Pression maximum**	4,5	bar

* Cycle B - ISO 9398

** Optional 10 bar

Puissance et absorption

Chauffage	Résistances	4ph 400V+N	3ph 230V	1ph 230V	Puissance totale	Consommation
Elettrico	3x2000 w	12 A	21 A	32 A	8,5 kW	6 kWh
Elettrico	3x3000 w	17 A	26 A	43 A	11 kW	6 kWh
Elettrico	3x4000 w	21 A	37 A	65 A	14,5 kW	6 kWh
Vapore/Hot water	- w	4 A	6 A	6 A	2,5 kW	1,2 kWh

Séchoirs rotatifs

Données techniques

Capacité 1/20	14	Kg
Capacité 1/25	10	Kg
Diamètre tambour	756	mm
Profondeur tambour	585	mm
Diamètre charge	560	mm
Tours en séchage	10 ÷ 50	rpm
Diamètre vidange	150	mm
Débit air	10	m ³ /min
Maxime contre-pression au vidange	150	Pa

Chauffage vapeur

Entrée vapeur	1"
Sortie vapeur	1"
Pression admissible	14 bar
Consommation vapeur***	43 kg

*** 5 bar

Chauffage gaz

Bruleurs	2
Connection gaz	3/4"
Puissance de chauffage	14 kw

Puissance et absorption

Chauffage	Résistances	4ph 400V+N	3ph 230V	1ph 230V	Puissance totale	Consommation
Elettrico	9x1550 w	22 A	37 A	61 A	15 kW	15 kWh
Vapore	- w	1,5 A	1,5 A	1,5 A	0,8 kW	0,8 kWh
Gas	- w	1,5 A	1,5 A	1,5 A	0,8 kW	0,8 kWh

Tandem

Bruit 70 dB(A) Fuites de chaleur par la structure ** 5 %

**** Percentuelle sur la puissance installée

DISTRIBUTEUR

DIAMOND EUROPE SA/NV

CHAUSSEE DE VILVORDE 92 - 1120 BRUSSELS - BE

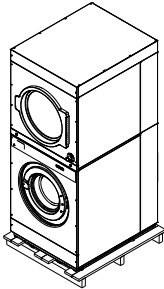
+32 2 4202626

info@diamond-eu.com



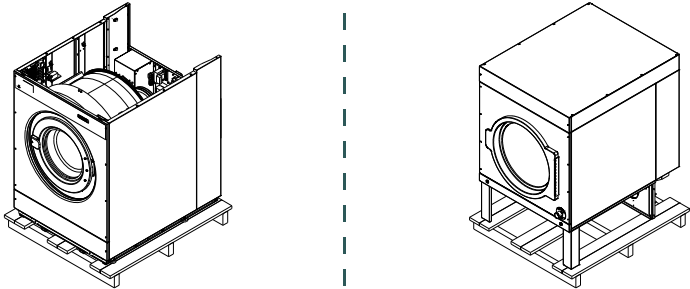
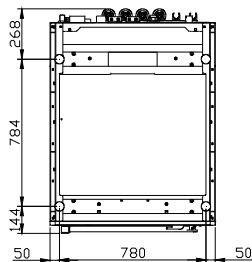
Poids et dimensions emballage

Hauteur	2287 mm
Largeur	1000 mm
Profondeur	1150 mm
Volume	2,65 m ³
Poids net	580 kg
Poids brut	610 kg



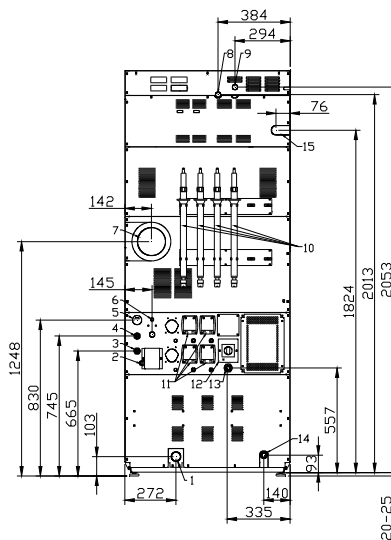
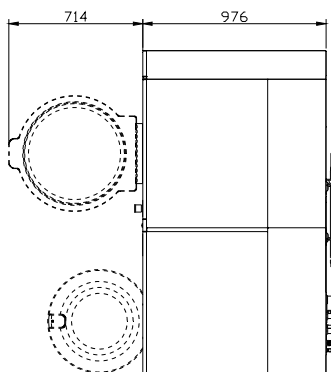
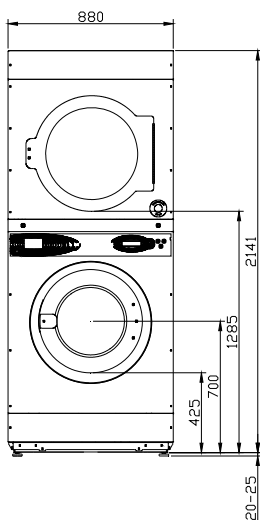
Poids et dimensions emballage (Livraison en deux colis)

Hauteur	1335 mm	Hauteur	1420 mm
Largeur	1000 mm	Largeur	1000 mm
Profondeur	1150 mm	Profondeur	1150 mm
Volume	1,6 m ³	Volume	1,65 m ³
Poids net	390 kg	Poids net	190 kg
Poids brut	405 kg	Poids brut	205 kg

ANTERIEUR
MACHINE

- | | |
|---|------------------------------|
| 1 - Vidange Ø 50 mm | 9 - Entrée vapeur 1" |
| 2 - Connectiones extérieurs | 10 - Lance |
| 3 - Entrée eau froide 3/4" - Press 0,5 ÷ 10 bar | 11 - Pompe à lessive |
| 4 - Entrée eau chaude 3/4" - Press 0,5 ÷ 10 bar | 12 - Sectionnateur |
| 5 - Soupirlail | 13 - Alimentation électrique |
| 6 - Entrée vapeur 3/4" | 14 - Sortie vapeur 3/4" |
| 7 - Echappement air humide Ø 150 mm | 15 - Alimentation à gaz 3/4" |
| 8 - Sortie vapeur 1" | |



DISTRIBUTEUR

DIAMOND EUROPE SA/NV

CHAUSSÉE DE VILVORDE 92 - 1120 BRUSSELS - BE

+32 2 4202626

info@diamond-eu.com

