

05/2012

Mod: DEES/14

Production code: TDM 1414



Diamond
laundry equipment

Lavadoras centrifugadoras

Datos técnicos

Capacidad	14	kg
Diámetro tambor	700	mm
Profundidad tambor	365	mm
Volumen tambor	140	l
Diametro carga	380	mm
Vel. de lavado	40	rpm
Vel. Centrifugado	500	rpm
Vel. de alto centrifugado	946	rpm
Factor G	350	

Consumo agua

Total consumo*	234	litri
Bajo nivel	52	litri 5 cm
Alto nivel	59	litri 8 cm

Calentamiento vapor

Consumo vapor*	9	kg
Presion maxima**	4,5	bar

* Ciclo B - ISO 9398

** Optional 10 bar

Potencia y consumos

Calentamiento	Resistencias	4ph 400V+N	3ph 230V	1ph 230V	Potencia total	Consumo
Elettrico	3x2000 w	12 A	21 A	32 A	8,5 kW	6 kWh
Elettrico	3x3000 w	17 A	26 A	43 A	11 kW	6 kWh
Elettrico	3x4000 w	21 A	37 A	65 A	14,5 kW	6 kWh
Vapore/Hot water	- w	4 A	6 A	6 A	2,5 kW	1,2 kWh

Secadoras

Datos técnicos

Capacidad 1/20	14	Kg
Capacidad 1/25	10	Kg
Diámetro tambor	756	mm
Profundidad tambor	585	mm
Diametro carga	560	mm
Giros de secadura	10 ÷ 50	rpm
Diámetro dascarga	150	mm
Capacidad dascarga	10	m ³ /min
Maxima contrepresion	150	Pa

Calentamiento vapor

Entrada vapor	1"
Salida vapor	1"
Presión de ejercicio	14 bar
Consumo vapor***	43 kg

*** 5 bar

Calentamiento gas

Quemadores	2
Conexión gas	3/4"
Potencia de calentamiento	14 kw

Potencia y consumos

Calentamiento	Resistencias	4ph 400V+N	3ph 230V	1ph 230V	Potencia total	Consumo
Elettrico	9x1550 w	22 A	37 A	61 A	15 kW	15 kWh
Vapore	- w	1,5 A	1,5 A	1,5 A	0,8 kW	0,8 kWh
Gas	- w	1,5 A	1,5 A	1,5 A	0,8 kW	0,8 kWh

Tandem

Ruido 70 dB(A) Pérdida de envuelta **** 5 %

**** Percentual en la potencia instalada

DISTRIBUIDOR

DIAMOND EUROPE SA/NV

CHAUSSEE DE VILVORDE 92 - 1120 BRUSSELS - BE

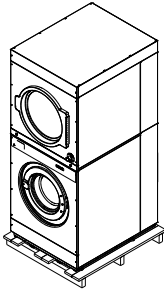
+32 2 4202626

info@diamond-eu.com



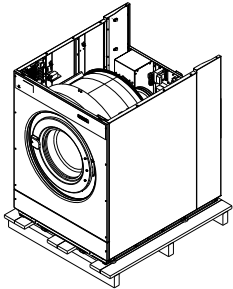
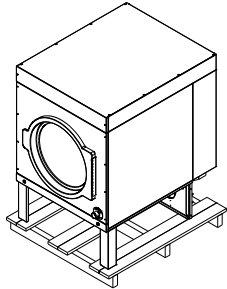
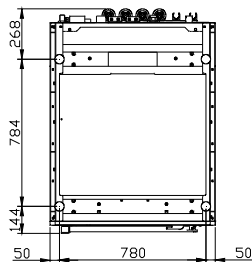
Pesos y dimensiones embalaje

Altura	2287 mm
Anchura	1000 mm
Profundidad	1150 mm
Volumen	2,65 m ³
Peso neto	580 kg
Peso bruto	610 kg



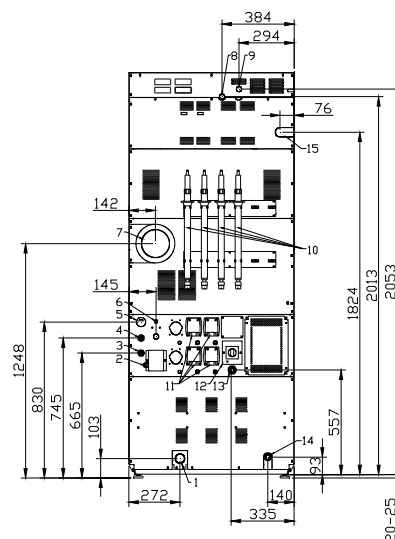
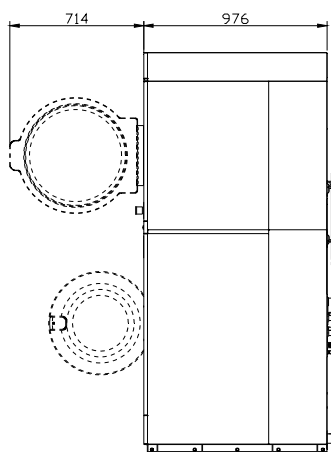
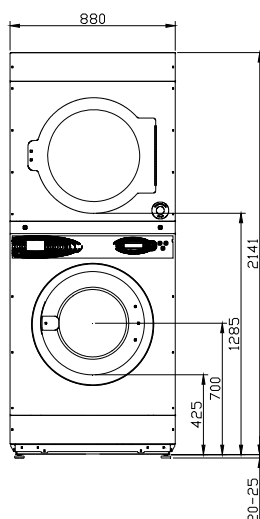
Pesos y dimensiones embalaje (Expedicion en dos paquetes separados)

Altura	1335 mm	Altura	1420 mm
Anchura	1000 mm	Anchura	1000 mm
Profundidad	1150 mm	Profundidad	1150 mm
Volumen	1,6 m ³	Volumen	1,65 m ³
Peso neto	390 kg	Peso neto	190 kg
Peso bruto	405 kg	Peso bruto	205 kg

ANTERIOR
MAQUINA

- 1 - Desague Ø 50 mm
- 2 - Conexiones exteriores
- 3 - Entrada agua fria 3/4" - Press 0,5 ÷ 10 bar
- 4 - Entrada agua caliente 3/4" - Press 0,5 ÷ 10 bar
- 5 - Flato
- 6 - Entrada vapor 3/4"
- 7 - Descarga aria humeda Ø 150 mm
- 8 - Salida vapor 1"
- 9 - Entrada vapor 1"
- 10 - Lanza de succión
- 11 - Bomba peristáltica
- 12 - Seccionador
- 13 - Alimentacion eletrica
- 14 - Salida vapor 3/4"
- 15 - Alimentacion gas 3/4"



DISTRIBUIDOR

DIAMOND EUROPE SA/NV

CHAUSSÉE DE VILVORDE 92 - 1120 BRUSSELS - BE

+32 2 4202626

info@diamond-eu.com

