

05/2012

Mod: DEES/14

Production code: TDM 1414



Diamond
laundry equipment

Waschschleudermaschinen

Technische Daten

Füllgewicht	14	kg
Trommeldurchmesser	700	mm
Trommeltiefe	365	mm
Trommelvolumen	140	l
Bullauge Ø	380	mm
Waschendrehzahl	40	rpm
Schleuderdrehzahl	500	rpm
Hochscheleuderumdr.	946	rpm
G-Faktor	350	

Wasserverbrauch

Gesamtverbrauch*	234	litri
Niederwasser	52	litri 5 cm
Hochwasser	59	litri 8 cm

Dampfheizung

Dampf Verbrauch*	9	kg
Höchstdruck**	4,5	bar

* Zyklus B - ISO 9398

** Optional 10 bar

Leistung-Anschlussspannung

Heizung	Heizelement	4ph 400V+N	3ph 230V	1ph 230V	Gesamtleistung	Verbrauch
Elettrico	3x2000 w	12 A	21 A	32 A	8,5 kW	6 kWh
Elettrico	3x3000 w	17 A	26 A	43 A	11 kW	6 kWh
Elettrico	3x4000 w	21 A	37 A	65 A	14,5 kW	6 kWh
Vapore/Hot water	- w	4 A	6 A	6 A	2,5 kW	1,2 kWh

Trockner

Technische Daten

Füllgewicht 1/20	14	Kg
Füllgewicht 1/25	10	Kg
Trommeldurchmesser	756	mm
Trommeltiefe	585	mm
Bullauge Ø	560	mm
Drehzahl	10 ÷ 50	rpm
Abluftrohrdurchmesser	150	mm
Abluft	10	m ³ /min
Max Gegendruck	150	Pa

Dampfheizung

Dampfeinlauf	1"
Kondensablauf	1"
Laufdruck	14 bar
Dampf Verbrauch***	43 kg

*** 5 bar

Gasheizung

Brenner	2
Gasanschluss	3/4"
Heizleistung	14 kw

Leistung-Anschlussspannung

Heizung	Heizelement	4ph 400V+N	3ph 230V	1ph 230V	Gesamtleistung	Verbrauch
Elettrico	9x1550 w	22 A	37 A	61 A	15 kW	15 kWh
Vapore	- w	1,5 A	1,5 A	1,5 A	0,8 kW	0,8 kWh
Gas	- w	1,5 A	1,5 A	1,5 A	0,8 kW	0,8 kWh

Tandem

Geräusch 70 dB(A) Wärmeverlust von der Structur *** 5 %

**** Prozent auf installierte Leistung

VERTEILER

DIAMOND EUROPE SA/NV

CHAUSSEE DE VILVORDE 92 - 1120 BRUSSELS - BE

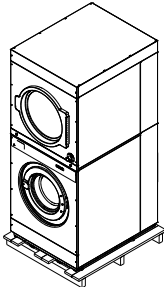
+32 2 4202626

info@diamond-eu.com

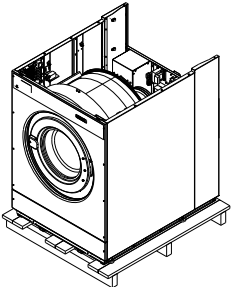
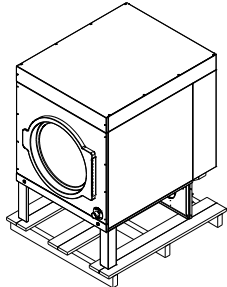
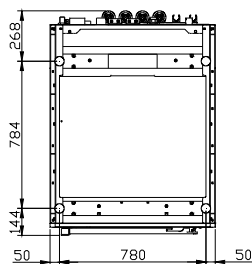


Gew. u. Masse/Verpackung

Höhe	2287 mm
Breite	1000 mm
Tiefe	1150 mm
Volumen	2,65 m ³
Nettogewicht	580 kg
Bruttogewicht	610 kg

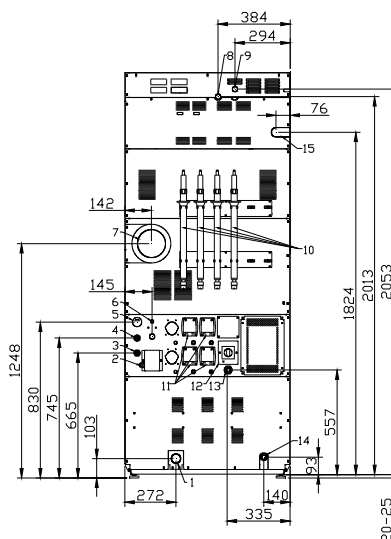
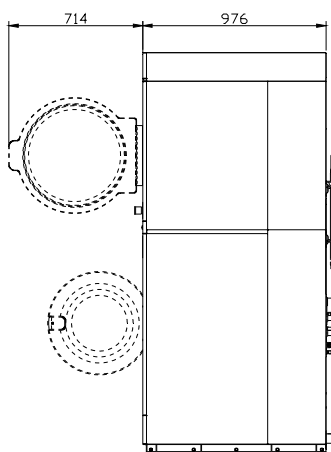
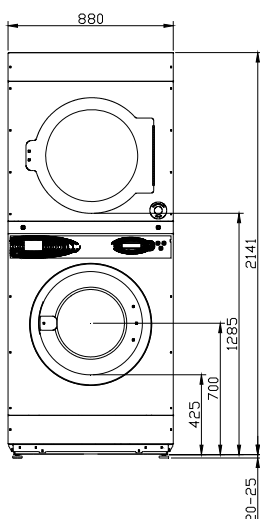

Gew. u. Masse/Verpackung (Verpackung: 2 Kollos)

Höhe	1335 mm	Höhe	1420 mm
Breite	1000 mm	Breite	1000 mm
Tiefe	1150 mm	Tiefe	1150 mm
Volumen	1,6 m ³	Volumen	1,65 m ³
Nettogewicht	390 kg	Nettogewicht	190 kg
Bruttogewicht	405 kg	Bruttogewicht	205 kg

VORDERSEITE

- 1 - Ablauf Ø 50 mm
- 2 - Verbindung
- 3 - Kaltwasser 3/4" - Press 0,5 ÷ 10 bar
- 4 - Warmwasser 3/4" - Press 0,5 ÷ 10 bar
- 5 - Ablauf
- 6 - Dampf-einlauf 3/4"
- 7 - Feuchtabluft Ø 150 mm
- 8 - Kondensablauf 1"
- 9 - Dampf-einlauf 1"
- 10 - Absaugende Lanzen
- 11 - Laugen Pumpe
- 12 - Trennerschalter
- 13 - Luftdruckanschluss
- 14 - Kondensablauf 3/4"
- 15 - Gas beheizt 3/4"



VERTEILER

DIAMOND EUROPE SA/NV

CHAUSSEE DE VILVORDE 92 - 1120 BRUSSELS - BE

+32 2 4202626

info@diamond-eu.com

