

03/2017

Mod: CTBM/3C-T

Production code: 7365A-C3



Diamond
catering equipment

CARRELLI TERMICI CON COPERCHI E VANI INFERIORI NEUTRI E RISCALDABILI

Serie con vasca unica

Art. 7360A C2	Art. 7360A L2	Art. 7360A S2
Art. 7360A0 C2	Art. 7360A0 L2	Art. 7360A0 S2
Art. 7360A1 C2	Art. 7360A1 L2	Art. 7360A1 S2
Art. 7360A2 C2	Art. 7360A2 L2	Art. 7360A2 S2
Art. 7365A C3	Art. 7365A L3	Art. 7365A S3
Art. 7365A0 C3	Art. 7365A0 L3	Art. 7365A0 S3
Art. 7365A1 C3	Art. 7365A1 L3	Art. 7365A1 S3
Art. 7365A2 C3	Art. 7365A2 L3	Art. 7365A2 S3
Art. 7365A3 C3	Art. 7365A3 L3	Art. 7365A3 S3

Serie con vasche a temperatura differenziata

Art. 7370A C2	Art. 7370A L2	Art. 7370A S2
Art. 7370A0 C2	Art. 7370A0 L2	Art. 7370A0 S2
Art. 7370A1 C2	Art. 7370A1 L2	Art. 7370A1 S2
Art. 7370A2 C2	Art. 7370A2 L2	Art. 7370A2 S2
Art. 7375A C3	Art. 7375A L3	Art. 7375A S3
Art. 7375A0 C3	Art. 7375A0 L3	Art. 7375A0 S3
Art. 7375A1 C3	Art. 7375A1 L3	Art. 7375A1 S3
Art. 7375A2 C3	Art. 7375A2 L3	Art. 7375A2 S3
Art. 7375A3 C3	Art. 7375A3 L3	Art. 7375A3 S3



Art. 7375A3 C3

Indice

Dichiarazione di Conformità	pag.3
Presentazione e Garanzia	pag.3
Avvertenze	pag.4
Note ambientali.....	pag.4
Finalità del Prodotto	pag.5
Caratteristiche tecniche	pag.5
Installazione	pag.7
Dati di Targa	pag.7
Funzionamento e uso	pag.8
Istruzioni per l'utilizzatore	pag.8
Manutenzione e pulizia	pag.9
Diagnostica e Ricerca Guasti	pag.10
Schema elettrico e connessioni	pag.11
Parti di ricambio	pag.13
Tavole	pag.14
Accessori e opzionali	pag.15



Art. 7365A0 C3



Art. 7365A3 L3



Art. 7360A0 S2



Dichiarazione di Conformità CE

La Dichiarazione di Conformità CE è riportata in allegato al presente manuale, ed è specifica per la matricola della apparecchiatura. Il suo contenuto è conforme a quanto sotto riportato.

Dichiarazione di Conformità CE

La ditta Metalcarrelli S.r.l. con sede in via A. Gagliani n° 10/A , 47814 - Bellaria Igea Marina (RN) - Italia, P.IVA 03249750401, dichiara sotto l'esclusiva responsabilità del legale rappresentante che l'apparecchio:

Denominazione	CARRELLO TERMICO CON COPERCHI E VANI INFERIORI NEUTRI E RISCALDABILI
Modello	_____
Matricola	_____
Anno di Costruzione	_____

è conforme, per quanto applicabile, ai requisiti essenziali di sicurezza e di salute delle seguenti direttive comunitarie:

2014/35/UE	Direttiva concernente l'armonizzazione delle legislazioni degli Stati membri relative alla messa a disposizione sul mercato del materiale elettrico destinato a essere adoperato entro taluni limiti di tensione.
1935/2004(CE)	Regolamento riguardante i materiali e gli oggetti destinati a venire in contatto con i prodotti alimentari e successive modifiche ed integrazioni.
2011/65/UE	Direttiva sulla restrizione dell'uso di determinate sostanze pericolose nelle apparecchiature elettriche ed elettroniche.
2014/30/UE	Direttiva concernente l'armonizzazione delle legislazioni degli Stati membri relative alla compatibilità elettromagnetica (rifusione)

Norme armonizzate, e successivi aggiornamenti, utilizzate per rispondere alle esigenze di sicurezza e salute:

CEI EN 60335-1:2008	Sicurezza degli apparecchi elettrici d'uso domestico e similare – Sicurezza. Parte 1: Norme generali.
CEI EN 60335-2-50:2003	Sicurezza degli apparecchi elettrici d'uso domestico e similare. Parte 2: Norme particolari per apparecchi bagnomaria elettrici per uso collettivo.
CEI EN 60335-2-49:2003	Sicurezza degli apparecchi elettrici d'uso domestico e similare. Parte 2: Norme particolari per armadi caldi elettrici per uso collettivo.
UNI EN 1672-1:2009	Macchine per l'industria alimentare - Concetti di base - Parte 2: Requisiti di igiene

Presentazione e Garanzia

Vi ringraziamo per aver acquistato un nostro prodotto costruito nel rispetto delle norme più restrittive e secondo criteri tecnici volti a garantire un utilizzo pratico e sicuro in ambienti di lavoro professionali.

Il Costruttore garantisce per 12 mesi i propri prodotti, nel rispetto della legislazione vigente.

La garanzia non copre le parti elettriche ed i materiali di consumo.

Eventuali interventi in garanzia verranno effettuati esclusivamente presso la sede del Costruttore.

Il trasporto e la riconsegna delle apparecchiature sono a carico del Cliente.

Per rendere operativa la garanzia è sufficiente il documento fiscale o altro documento obbligatorio.

Avvertenze per la sicurezza



Leggere attentamente le avvertenze contenute nel presente MANUALE DI USO E MANUTENZIONE in quanto forniscono importanti indicazioni riguardanti la sicurezza di installazione, d'uso e manutenzione. Conservare questo libretto per ogni ulteriore consultazione dei vari operatori. Il manuale deve essere conservato per tutta la durata dell'apparecchiatura e tenuto a disposizione degli utilizzatori per ogni eventuale consultazione. E' necessario consultarlo per qualsiasi informazione relativa all'installazione, all'uso ed alla manutenzione dell'apparecchio.

Prima di collegare l'apparecchiatura accertarsi che i dati riportati sulla targhetta siano corrispondenti a quelli della rete di distribuzione elettrica presente nell'ambiente dove l'apparecchiatura viene installata.

- Sottoporre l'apparecchio a controlli periodici di sicurezza.
- L'apparecchio deve essere collegato ad una presa di corrente munita di efficiente messa a terra.
- Ogni intervento sulla apparecchiatura deve essere eseguito da personale tecnico abilitato.
- Accedere alle parti elettriche solo dopo aver scollegato l'apparecchio dalla rete elettrica.
- Non rovesciare liquidi sulla superficie esterna dell'apparecchiatura ed in particolare in corrispondenza del pannello comandi.
- Non utilizzare con mani bagnate o a piedi nudi percorrendo superfici bagnate.
- Non utilizzare se il cavo di alimentazione risulta danneggiato.
- Non estrarre la spina di alimentazione tirandola per il cavo.
- Non utilizzare sostanze acide o aggressivi chimici per la pulizia del manufatto.
- Sorvegliare affinché bambini non giochino con l'apparecchiatura.

ATTENZIONE:



Il bordo laterale del coperchio ribaltabile di chiusura della zona vasche può presentare alte temperature, con rischio di scottatura.

Per questo motivo per aprire il coperchio utilizzare unicamente la maniglia presente.

Il costruttore avverte della presenza di tale bordo in temperatura, mediante il simbolo riportato a lato.

Note ambientali

RUMORE: L'apparecchiatura presenta un valore di $L_{ep,d}$ inferiore a 70 db(A). Se posta in ambienti con valori di rumorosità superiore a 80 db(A), il datore di lavoro è tenuto ad informare e formare l'operatore sui rischi derivanti dall'esposizione al rumore ed a prendere gli opportuni provvedimenti in accordo con il medico competente.

IMBALLO: Gli elementi che compongono l'imballo (sacchetti di plastica, polistirolo, cartoni, ecc.) non devono essere lasciati alla portata dei bambini, in quanto possono essere potenziali fonti di pericolo; ma devono essere raccolti, selezionati a seconda del tipo di materiale (es. cartone, legno, materie plastiche, ecc.) e smaltiti in conformità alla normativa vigente.

FUORI SERVIZIO: Alla fine della vita dell'apparecchiatura è necessario smontare e selezionare i componenti (pannello elettrico, telaio metallico, ecc.) e smaltirli in conformità alla normativa vigente.

SMALTIMENTO: Ai sensi dell'art. 13 del DL 25 luglio 2005, n. 151 "Attuazione delle direttive 2002/95/CE e 2003/108/CE, relative alla riduzione dell'uso di sostanze pericolose nelle apparecchiature elettriche ed elettroniche, nonché allo smaltimento dei rifiuti", l'apparecchiatura è considerata un "Rifiuto di Apparecchiature Elettriche ed Elettroniche" (R.A.E.E.). Il simbolo riportato a lato, presente sull'apparecchiatura o sulla sua confezione indica l'obbligo di non smaltire il prodotto, alla fine della propria vita utile, come rifiuto urbano, ma di smaltire il prodotto separatamente dagli altri rifiuti, tramite centri di raccolta autorizzati. La raccolta differenziata della presente apparecchiatura giunta a fine vita è organizzata e gestita dal Consorzio APIRAEE.



L'adeguata raccolta differenziata per l'avvio successivo dell'apparecchiatura dimessa al riciclaggio, al trattamento e allo smaltimento ambientalmente compatibile contribuisce ad evitare possibili effetti negativi sull'ambiente e sulla salute e favorisce il reimpiego e/o riciclo dei materiali di cui è composta l'apparecchiatura.

Lo smaltimento abusivo del prodotto da parte del detentore comporta l'applicazione delle sanzioni amministrative previste dalla normativa vigente.

Finalità dell'articolo

I Carrelli Termici, oggetto del presente manuale, sono progettati e costruiti in accordo con le direttive e normative tecniche di competenza, per ottimizzare il trasporto e la distribuzione degli alimenti, mantenendo inalterata la qualità e rispettando le condizioni igieniche e di sicurezza.

Il Costruttore prescrive di non utilizzare i Carrelli Termici, oggetto del presente manuale, per cottura di cibi e di non lasciare nei carrelli stessi il cibo fuori dal periodo di servizio.

Caratteristiche tecniche

- Struttura in lamiera di acciaio inox AISI 304, finitura spazzolata.
- Coibentazione della vasca e dei vani inferiori realizzata con pannelli in poliuretano espanso e alluminio.
- Coperchi superiori isolati termicamente (quando aperti formano piani di appoggio dotati di bordo di contenimento della condensa) apribili con diverse soluzioni:
 1. versione "C" sul lato corto, a compasso a 180°
 2. versione "L" sul lato lungo, a compasso a 180°, 1/3 - 2/3, "
 3. versione "S" scorrevoli sul lato lungo
- Vasche bagnomaria uniche o separate stampate con bordi arrotondati, adatte a contenere bacinelle GN, fino a cm 20 h (escluse).
- Rubinetto di scarico dell'acqua del bagnomaria.
- Riscaldamento tramite resistenze a secco poste sotto ogni vasca e vano inferiore riscaldato.
- Vani inferiori neutri, riscaldati, a seconda dei modelli, chiusi da porte coibentate apribili a bascula.
- Temperature controllate da termostati e termometri, uno per ogni vasca e vano riscaldato.
- Interruttori di accensione con spia luminosa.
- Tensione rete 230 Volt monofase-50/60 Hz.
- Grado di protezione IPX3.
- Maniglie di spinta isolate.
- Paracolpi perimetrale in gomma grigia antitraccia.
- Ruote ø cm 16, due fisse e due girevoli con freno, anello in gomma grigia antitraccia e rotolamento su cuscinetti a rulli.

Optional vedere pag. 12

Dati tecnici				
Modello con coperchi apribili a 180° sul lato corto	7360A C2	7360A0 C2	7360A1 C2	7360A2 C2
Modello con coperchi apribili a 180° sul lato lungo a 1/3 - 2/3	7360A L2	7360A0 L2	7360A1 L2	7360A2 L2
Modello con coperchi scorrevoli sul lato lungo	7360A S2	7360A0 S2	7360A1 S2	7360A2 S2
Capacità GN	2x1/1			
Vasca superiore	vano unico			
Vani inferiori	vano unico neutro	2 neutri	1 neutro 1 risc.	2 risc.
Portateglie vano inf.	/	x	x	x
Larghezza cm	95			
Profondità cm	72			
Altezza cm	106			
Resistenza vasca W	2x600	2x600	2x600	2x600
Resistenza vano inferiore W	-	-	250	2x250
Totale potenza assorbita	1200	1200	1450	1700
Intervallo di temperatura di esercizio	vano superiore 60-90 °C - vano inferiore 60-70 °C			

Dati tecnici

Modello con coperchi apribili a 180° sul lato corto	7365A C3	7365A0 C3	7365A1 C3	7365A2 C3	7365A3 C3
Modello con coperchi apribili a 180° sul lato lungo a 1/3 - 2/3	7365A L3	7365A0 L3	7365A1 L3	7365A2 L3	7365A3 L3
Modello con coperchi scorrevoli sul lato lungo	7365A S3	7365A0 S3	7365A1 S3	7365A2 S3	7365A3 L3
Capacità GN	3x1/1				
Vasca superiore	vano unico				
Vani inferiori	vano unico neutro	3 neutri	2 neutri 1 risc.	1 neutro 2 risc.	3 risc.
Portateglie vano inf.	/	x	x	x	x
Larghezza cm	134				
Profondità cm	72				
Altezza cm	106				
Resistenza vasca W	3x600	3x600	3x600	3x600	3x600
Resistenza vano inferiore W	-	-	250	2x250	3x250
Totale potenza assorbita	1.800	1.800	2.050	2.300	2.550
Intervallo di temperatura di esercizio	vano superiore 60-90 °C - vano inferiore 60-70 °C				
Opzional:	SE260 -Set 4 ruote elastiche di cui 2 con freno				

Dati tecnici

Modello con coperchi apribili a 180° sul lato corto	7370A C2	7370A0 C2	7370A1 C2	7370A2 C2
Modello con coperchi scorrevoli sul lato lungo	7370A L2	7370A0 L2	7370A1 L2	7370A2 L2
Modello con coperchi apribili a 180° sul lato lungo a 1/3 - 2/3	7370A S2	7370A0 S2	7370A1 S2	7370A2 S2
Capacità GN	2x1/1			
Vasca superiore	vani separati			
Vani inferiori	vano unico neutro	2 neutri	1 neutro 1 risc.	2 risc.
Portateglie vano inf.	/	x	x	x
Larghezza cm	95			
Profondità cm	72			
Altezza cm	106			
Resistenza vasca W	2x600	2x600	2x600	2x600
Resistenza vano inferiore W	-	-	250	2x250
Totale potenza assorbita	1.200	1.200	1.450	1.700
Intervallo di temperatura di esercizio	vano superiore 60-90 °C - vano inferiore 60-70 °C			

Dati tecnici

Modello con coperchi apribili a 180° sul lato corto	7375A C3	7375A0 C3	7375A1 C3	7375A2 C3	7375A3 C3
Modello con coperchi apribili a 180° sul lato lungo a 1/3 - 2/3	7375A L3	7375A0 L3	7375A1 L3	7375A2 L3	7375A3 L3
Modello con coperchi scorrevoli sul lato lungo	7375A S3	7375A0 S3	7375A1 S3	7375A2 S3	7375A3 L3
Capacità GN	3x1/1				
Vasca superiore	vani separati				
Vani inferiori	1 vano unico neutro	3 neutri	2 neutri 1 riscaldato	1 neutro 2 riscaldati	3 riscaldati
Portateglie vano inf.	/	x	x	x	x
Larghezza cm	134				
Profondità cm	72				
Altezza cm	106				
Resistenza vasca W	3x600	3x600	3x600	3x600	3x600
Resistenza vano inferiore W	-	-	250	2x250	3x250
Potenza totale (W)	1.800	1.800	2.050	2.300	2.550
Intervallo di temperatura di esercizio	vano superiore 60-90 °C - vano inferiore 60-70 °C				

Installazione

I Carrelli Termici, oggetto del presente manuale, vengono consegnati in imballo unico, già montati e pronti per l'uso. Dopo aver tolto l'imballo, assicurarsi dell'integrità dell'apparecchiatura. Rimuovere le pellicole di protezione della lamiera, eventualmente presenti, per evitare che il riscaldamento della lamiera provochi una alterazione della finitura superficiale.

Prima di collegare l'apparecchiatura alla rete di alimentazione elettrica:

- verificare la presenza della spina sul cavo di alimentazione elettrico. Le apparecchiature con potenza fino a 2 kW sono dotate di presa tipo "Schuko", mentre quelle con potenza superiore a 2,5 kW non sono dotate di spina. In quest'ultimo caso il Costruttore prescrive di dotare l'apparecchiatura di Spina Mobile 2P+T - 6h/250V - 16A - IP67, a norma IEC 309, per presa interbloccata;
- accertarsi che i dati riportati sulla targa, collocata nella parte inferiore del carrello in corrispondenza del pannello comandi, siano corrispondenti a quelli della rete di distribuzione elettrica presente nell'ambiente dove l'apparecchiatura viene installata.

L'apparecchiatura deve essere collegata ad una presa elettrica protetta contro i contatti indiretti nel rispetto delle norme in vigore nel paese di utilizzo.



ATTENZIONE:

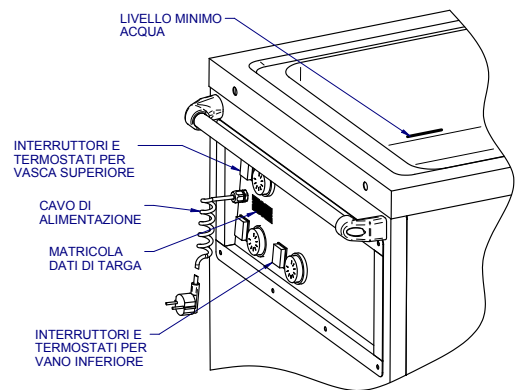
Al fine di evitare ogni pericolo dovuto al riarmo accidentale del dispositivo termico di interruzione, il presente apparecchio non deve essere alimentato con un dispositivo di manovra esterno, quale un temporizzatore oppure essere connesso a un circuito che viene regolarmente alimentato o disalimentato dal servizio.

L'etichetta che individua il nodo della messa a terra, è posizionata all'interno del carrello in prossimità dell'ingresso del cavo di alimentazione.



Dati di Targa

METALCARRELLI 			
Metalcarrelli Srl - Italy AEE IT08020000002329			
Codice/Code		Anno/Year	
Matricola/Serial No.		Anno/Year	
V	P	W	A



Funzionamento e uso

PRIMO UTILIZZO:

Rimuovere la protezione di plastica che ricopre l'acciaio.

Rimuovere i contenitori GN, quando presenti, chiudere il rubinetto sul fondo della vasca e versare nella vasca una quantità di acqua decalcificata sino a superare il livello di riferimento minimo presente sulla vasca stessa.



ATTENZIONE i carrelli in oggetto possono essere utilizzati con o senza acqua. Si consiglia l'utilizzo ad umido (con almeno 1 cm di acqua) per favorire la trasmissione del calore.

Inserire la spina in una idonea presa di corrente dotata di messa a terra e accendere l'interruttore. Impostare la temperatura sul termostato sino al valore desiderato. In presenza di termostato digitale seguire le istruzioni di programmazione presenti sul manuale allegato.

L'eventuale odore sgradevole che viene prodotto al primo utilizzo della apparecchiatura, è dovuto ai residui grassi di lavorazione.

UTILIZZO NORMALE:

Prima di ogni utilizzo verificare:

- che il rubinetto di scarico dell'acqua del bagnomaria sia chiuso;
- in caso si voglia utilizzare il metodo ad acqua, verificare: che il livello dell'acqua nella vasca **NON SCENDA SOTTO IL LIVELLO DI RIFERIMENTO MINIMO** presente sulla vasca. In caso affermativo ripristinare il livello dell'acqua con liquido decalcificato. Inserire acqua già calda accelera i tempi di riscaldamento dell'apparecchiatura

Inserire la spina in una idonea presa di corrente dotata di messa a terra e accendere l'interruttore. Impostare la temperatura sul termostato sino al valore desiderato. In presenza di termostato digitale seguire le istruzioni di programmazione presenti sul manuale allegato.

Raggiunta tale temperatura, il termostato provvederà automaticamente a mantenere il valore costante.

FINE SERVIZIO:

Al termine dell'utilizzo spegnere l'interruttore, disinserire l'alimentazione, **ATTENDERE CHE L'APPARECCHIATURA SIA FREDDA**, quindi provvedere ad un'accurata pulizia dei contenitori, delle griglie ecc, In caso di necessità di pulizia della vasca, svuotarla completamente mediante il rubinetto di scarico, e pulirla secondo quanto riportato al punto "PULIZIA DELL'ACCIAIO INOX".

Istruzioni per l'utilizzatore



Prima di movimentare il carrello, accertarsi di avere spento l'interruttore di accensione, disinserito la spina dalla presa e, quando presenti, sbloccato i freni delle ruote.

Non percorrere tragitti su suolo sconnesso poiché l'apparecchiatura potrebbe danneggiarsi. Non lasciare il carrello fermo su suolo in presenza di pendenza. In caso di presenza di ruote con freno, bloccare le stesse a fine spostamento.

I Carrelli Termici, oggetto del presente manuale, sono destinati unicamente per il trasporto e la distribuzione degli alimenti, nel rispetto della qualità e delle condizioni igieniche degli alimenti stessi.

Per tale motivo è necessario togliere i prodotti alimentari contenuti nei carrelli alla fine del periodo di servizio, e riporli nelle opportune apparecchiature di conservazione.

In periodi di non utilizzo superiori alla settimana, svuotare completamente la vasca, pulire accuratamente il carrello e riporlo in luogo asciutto, scollegato dalla rete di alimentazione elettrica.

I Carrelli Termici, oggetto del presente manuale, sono dotati di coperchio, il quale, in funzione dell'Articolo può essere "Ribaltabile" (sul lato corto oppure sul lato lungo) o "Scorrevole".



Coperchi "Scorrevoli": per consentire l'operazione di chiusura in sicurezza, il coperchio è stato progettato in modo tale che la chiusura si fermi ad una distanza tale da salvaguardare dal rischio di schiacciamento degli arti superiori, completando la chiusura solamente con un atto volontario.

Coperchi "Ribaltabili": il Costruttore prescrive di porre attenzione allo schiacciamento delle dita in fase di apertura, tra le ante del coperchio e la parete dell'apparecchiatura, in quanto le cerniere presenti hanno anche la funzione di sostegno strutturale del coperchio stesso.

Manutenzione e Pulizia



Prima di ogni attività di Pulizia, scollegare l'apparecchiatura dalla rete di alimentazione elettrica, disinserendo la spina, ed attendere che l'apparecchiatura sia a temperatura ambiente.

PULIZIA PARTI ESTERNE: Utilizzare un panno morbido e detersivo neutro. Non utilizzare mai prodotti che possano corrodere o intaccare l'acciaio inox quali cloro, candeggina, ecc.
Evitare, nel modo più assoluto, di pulire l'acciaio inox con paglietta, spazzola o raschietti di acciaio. Non pulire l'attrezzatura facendo uso di getti d'acqua.
Quando si puliscono le zone dell'apparecchiatura vicine all'impianto elettrico, fare attenzione agli schizzi.
Nei Carrelli, in cui è presente il Coperchio "Scorrevole", controllare sempre la pulizia delle guide di scorrimento. Evitare la formazione di incrostazioni (se del caso rimuoverle utilizzando utensili non metallici), e dopo ogni pulizia provvedere alla lubrificazione delle guide stesse, utilizzando oli compatibili alimentari (come olio di vaselina e similari).

PULIZIA PARTI INTERNE: Rimuovere gli eventuali residui di alimenti induriti unicamente mediante una spatola in legno o plastica. Completare la pulizia con panno morbido umido ed eventualmente con detersivi compatibili alimentari. Asciugare con panno morbido asciutto. Togliere eventuali incrostazioni dell'acqua del bagnomaria con disincrostanti specifici, reperibili in commercio, compatibili alimentari.

VASCA RISCALDATA

Prima di effettuare la pulizia della vasca interna è necessario svuotare il liquido del bagnomaria, (se presente) aprendo il rubinetto di scarico posto sotto la vasca. Una volta pulita la vasca, prima del nuovo utilizzo, se si vuole utilizzare il metodo ad acqua si consiglia di ripristinare il livello del liquido bagnomaria, aggiungendo una quantità di acqua decalcificata tale da superare il livello di riferimento minimo presente nella vasca stessa.

VANI INFERIORI (RISCALDATI, NEUTRI)

Pulire accuratamente, sia il vano interno che le griglie presenti, utilizzate per l'inserimento dei contenitori GN.

Al termine della pulizia, le parti in acciaio inox devono essere ben asciugate.

MANUTENZIONE: Prima di ogni utilizzo controllare:

- l'integrità del cavo di alimentazione: nel caso, sostituirlo con uno analogo.
- che le ruote non siano bloccate da polvere o altro: nel caso, pulire accuratamente le ruote rimuovendo tutte le impurità presenti.

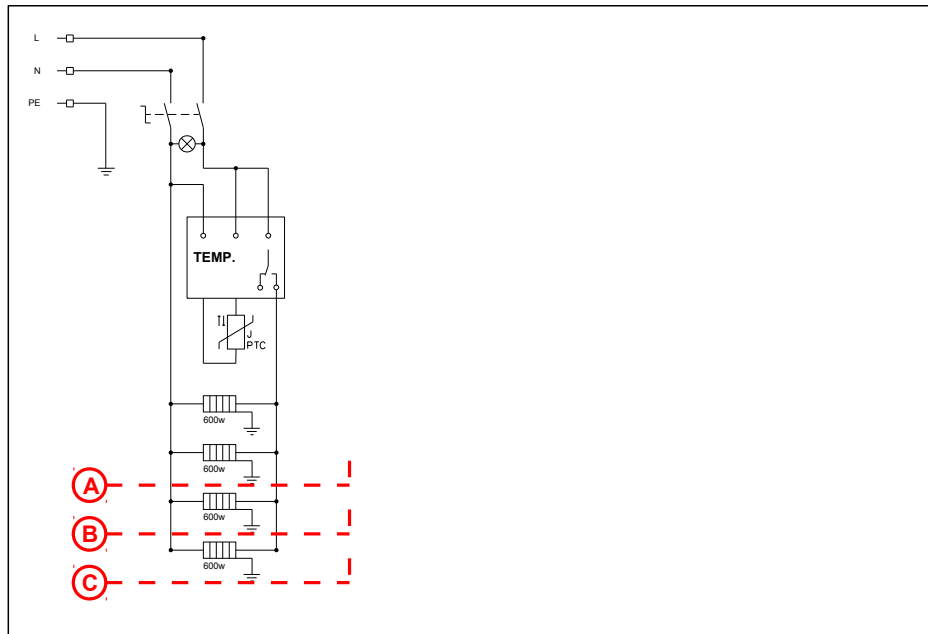
MALFUNZIONAMENTO: In caso di rottura, non perfetto funzionamento o degrado delle prestazioni dell'apparecchiatura, contattare il Servizio di Assistenza Tecnica del Rivenditore.

Diagnostica e ricerca guasti

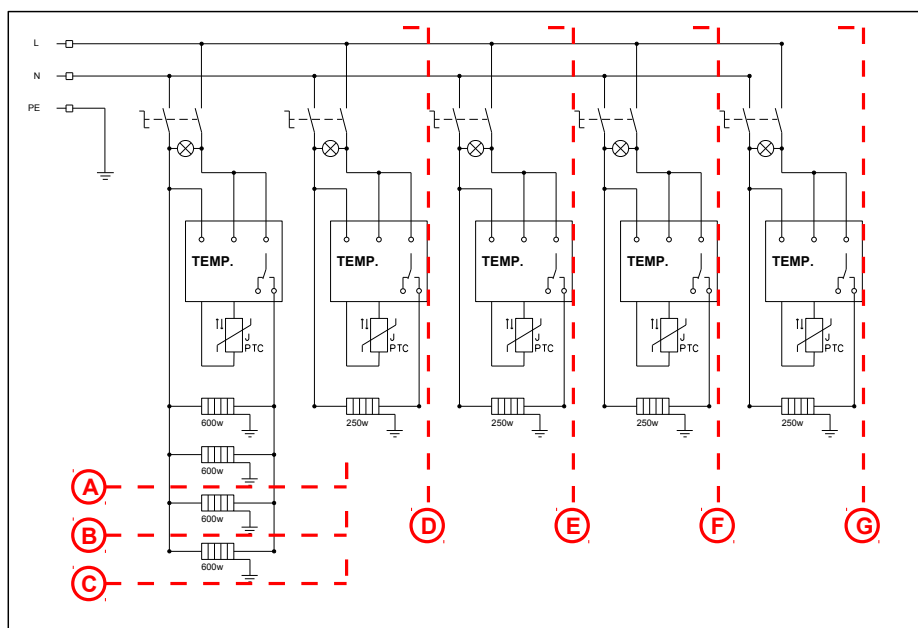
PROBLEMA	PROBABILI CAUSE	POSSIBILI RIMEDI
LE ZONE CALDE DEL CARRELLO (VASCA E VANI INFERIORI) NON RISCALDANO	manca corrente elettrica	verificare la presenza di corrente nella rete di alimentazione elettrica
	la resistenza elettrica non scalda	contattare il Servizio di Assistenza Tecnica del Rivenditore
	malfunzionamento e/o rottura del termostato	contattare il Servizio di Assistenza Tecnica del Rivenditore
	la lampada spia dell'interruttore e/o l'interruttore stesso sono rotti	contattare il Servizio di Assistenza Tecnica del Rivenditore
IL CARRELLO NON SCORRE SUL PAVIMENTO	le ruote sono bloccate da polvere o altro	pulire accuratamente le ruote rimuovendo tutte le impurità presenti
	il freno delle ruote frenate è bloccato e/o rotto in posizione di blocco	sostituire le ruote con freno
	le ruote sono fuori asse	sostituire le ruote
IL COPERCHIO SCORREVOLE E' BLOCCATO	le guide sono bloccate per la presenza di incrostazioni	pulire accuratamente le guide e lubrificarle, come indicato al punto "PULIZIA DELLE PARTI ESTERNE"

Schema elettrico e connessioni

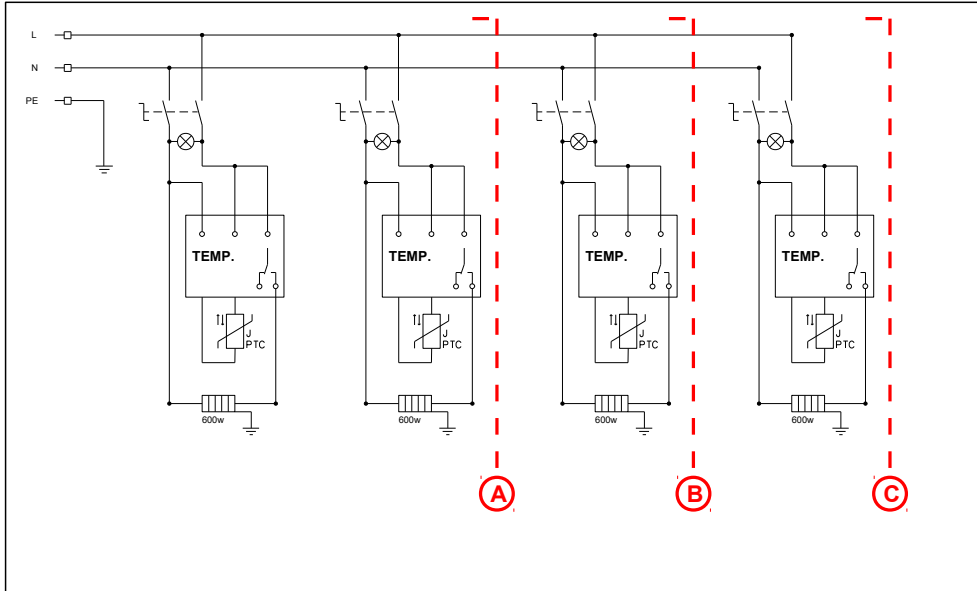
A	art. 7360AC2	7360AL2	7360AS2
A	art. 7360A0C2	7360A0L2	7360A0S2
B	art. 7365AC3	7365AL3	7365AS3
B	art. 7365A0C3	7365A0L3	7365A0S3



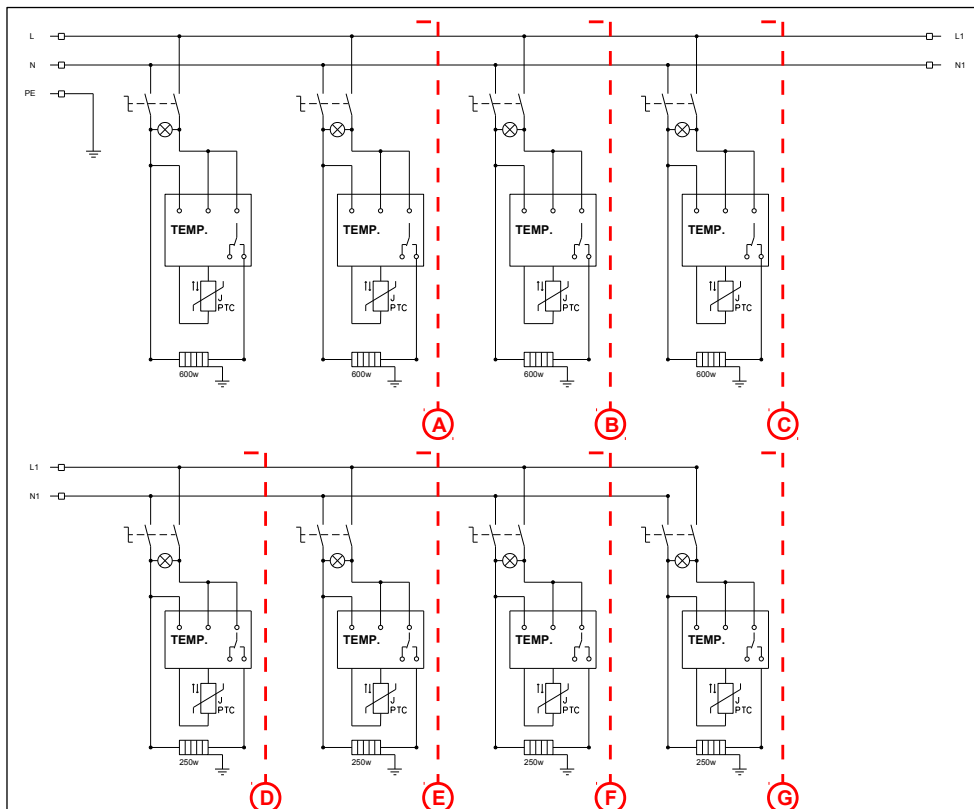
A + D	art. 7360A1C2	7360A1L2	7360A1S2
A + E	art. 7360A2C2	7360A2L2	7360A2S2
B + D	art. 7365A1C3	7365A1L3	7365A1S3
B + E	art. 7365A2C3	7365A2L3	7365A2S3
B + F	art. 7365A3C3	7365A3L3	7365A3S3



A	art. 7370AC2	7370A L2	7370A S2
A	art. 7370A0C2	7370A0 L2	7370A0 S2
B	art. 7375AC2	7375A L3	7375A S3
B	art. 7375A0C3	7375A0 L3	7375A0 S3



A + D	art. 7370A1C2	7370A1 L2	7370A1 S2
A + E	art. 7370A2C2	7370A2 L2	7370A2 S2
B + D	art. 7375A1 C3	7375A1 L3	7375A1 S3
B + E	art. 7375A2 C3	7375A2 L3	7375A2 S3
B + F	art. 7375A3 C3	7375A3 L3	7375A3 S3



Parti di ricambio

Pos.	Codice	Descrizione
1	003252060001	Interruttore
2	003201820001	Termostato analogico
4	003001070004	Resistenza per vasca superiore 600 W
6	003001080003	Resistenza per vano inferiore 250 W
7	233004680001	Angolare paracolpi
8	005051600006	Ruota diam. 160 fissa
8	005051600005	Ruota diam. 160 elastica fissa
9	005001600012	Ruota diam.160 girevole con freno
9	005001600011	Ruota diam. 160 elastica girevole con freno

