



MANUALE DI USO E MANUTENZIONE

PRESENTAZIONE

Vi ringraziamo per aver acquistato un nostro prodotto costruito nel rispetto delle norme più restrittive e secondo criteri tecnici volti a garantire un utilizzo pratico e sicuro in ambienti di lavoro professionali.

AVVERTENZE PER LA SICUREZZA

Leggere attentamente le avvertenze contenute nel presente MANUALE DI USO E MANUTENZIONE in quanto forniscono importanti indicazioni riguardanti la sicurezza di installazione, d'uso e manutenzione.

Conservare questo libretto per ogni ulteriore consultazione dei vari operatori. Il manuale d'istruzioni deve essere conservato per tutta la durata dell'apparecchiatura e tenuto a disposizione degli utilizzatori per ogni eventuale consultazione. E' necessario consultarlo per qualsiasi informazione relativa all'installazione, all'uso ed alla manutenzione dell'apparecchio.

Dopo aver tolto l'imballo, assicurarsi dell'integrità dell'apparecchiatura.

Gli elementi che compongono l'imballo (sacchetti di plastica, polistirolo, cartoni, ecc.) non devono essere lasciati alla portata dei bambini, in quanto possono essere potenziali fonti di pericolo, ma devono essere raccolti e smaltiti in conformità alla normativa vigente.

Prima di collegare l'apparecchiatura accertarsi che i dati riportati sulla targhetta siano corrispondenti a quelli della rete di distribuzione elettrica presente nell'ambiente dove l'apparecchiatura viene installata.

Sottoporre l'apparecchio a controlli periodici di sicurezza .

L'apparecchio deve essere collegato ad una presa di corrente munita di efficiente messa a terra. Ogni intervento deve essere eseguito da personale tecnico specializzato. Si raccomanda si accedere alle parti elettriche solo dopo aver scollegato l'apparecchio dalla rete elettrica.

Non rovesciare liquidi sulla superficie esterna dell'apparecchiatura ed in particolare in corrispondenza del pannello comandi. Non utilizzare con mani bagnate o a piedi nudi percorrendo superfici bagnate.

Non utilizzare se il cavo di alimentazione risulta danneggiato. Non estrarre la spina di alimentazione tirandola per il cavo.

Non utilizzare sostanze acide o aggressivi chimici per la pulizia del manufatto.

CARATTERISTICHE TECNICHE

Cassetta termica realizzata completamente in lamiera di acciaio inox AISI 304 18/10, finitura spazzolata.

Adatta a contenere piatti Ø fino a cm. 32.

Sportello frontale a battente apribile a 180°; maniglia di apertura con chiusura a scatto.

Ripiano grigliato intermedio.

Termostato regolabile con spia di funzionamento resistenze.

Interruttore di accensione.

Cavo di alimentazione asportabile.

Potenza installata 400 Watt.

Maniglia per la movimentazione della cassetta in PVC.

dim. est. cm. 46x45x52 h.

Articolo	Larghezza cm.	Profondità cm.	Altezza cm.	Peso Kg.	Consumo W	Hz	Alimentazione monofase Vac	Intervallo temperatura °C
A0003	46	45	52	12	400	50/60	230	30÷90

INDIVIDUAZIONE DEI COMANDI (tavola “2”)

UTILIZZO

Accendere l'interruttore.

Regolare la temperatura fino al valore richiesto utilizzando l'apposito termostato. La spia luminosa si accenderà per poi spegnersi al raggiungimento della temperatura impostata. Tale sequenza proseguirà ogniqualvolta la temperatura variasse di $\pm 5^{\circ}\text{C}$ ca. rispetto al valore impostato. Al termine dell'utilizzo ruotare il termostato a "0", disinserire l'alimentazione e provvedere ad un'accurata pulizia.

PULIZIA DELL'ACCIAIO INOX

Per la pulizia dell'acciaio inox utilizzare un panno morbido e detersivo neutro. Non utilizzare mai prodotti che possano corrodere o intaccare l'acciaio inox quali cloro, candeggina, ecc.. Evitare, nel modo più assoluto, di pulire l'acciaio inox con paglietta, spazzola o raschietti di acciaio. Non pulire l'attrezzatura facendo uso di getti d'acqua.

Quando si puliscono le zone vicine all'apparecchiatura fare attenzione agli schizzi, nel caso risciacquare con acqua facendo attenzione a non raggiungere con gli schizzi d'acqua zone con presenza di componenti elettrici.

Per rimuovere eventuali residui di alimenti induriti utilizzare una spatola in legno o plastica e completare la pulizia con panno morbido umido

INDIVIDUAZIONE DEI DATI DI TARGA (tavola “1”)

I dati di targa sono indicati nell'apposita targhetta collocata nella parte inferiore del carrello in corrispondenza del pannello dei comandi. L'etichetta che individua il nodo della messa a terra, è posizionata all'interno del carrello in prossimità dell'ingresso del cavo di alimentazione.

SCHEMA ELETTRICO E CONNESSIONI (tavola “3”)

SMALTIMENTO DELLA ATTREZZATURA

Lo smaltimento della attrezzatura, al termine del ciclo di lavoro, deve essere effettuata in conformità alle normative ed alle leggi vigenti.

L'attrezzatura deve essere consegnata a personale autorizzato per il recupero e lo smaltimento di parti della stessa.

FIGURA 1

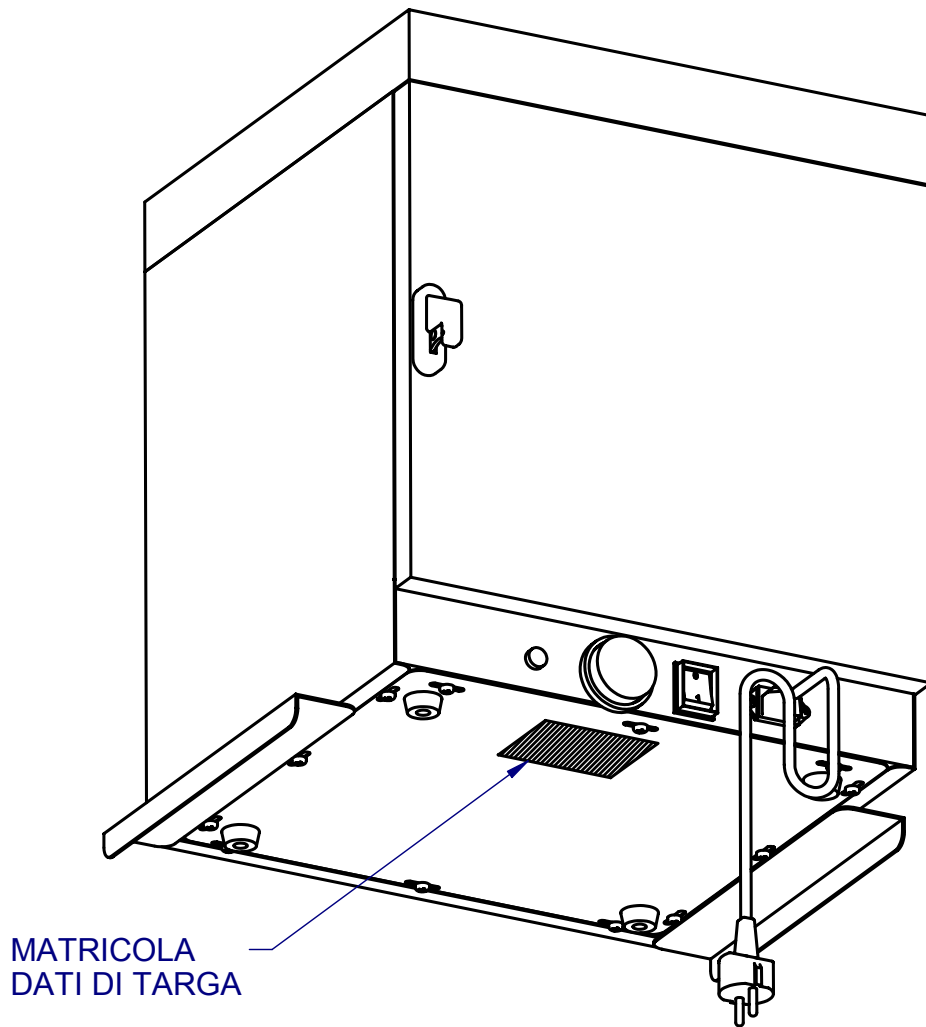
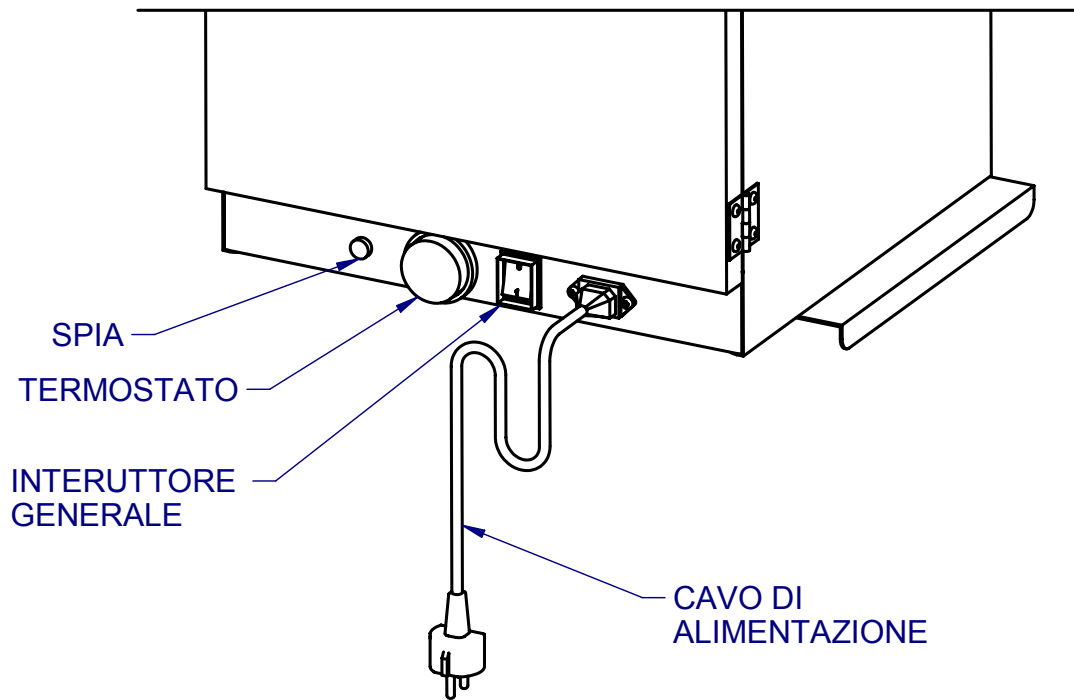


FIGURA 2





DESCRIZIONE: CASSETTA TERMICA A0003

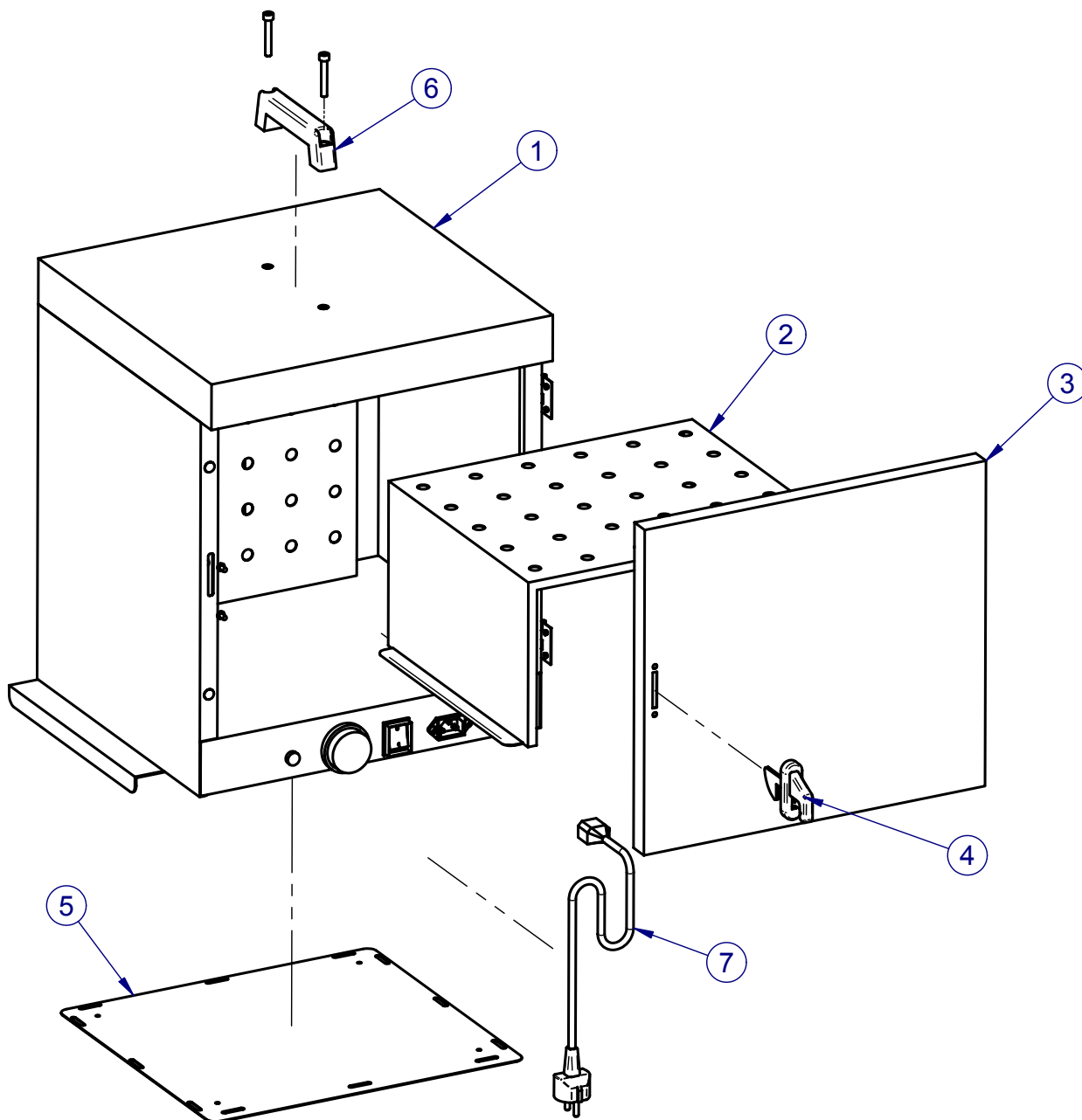
DATA ULTIMA REVISIONE:
14/11/2005

OPZIONALE:

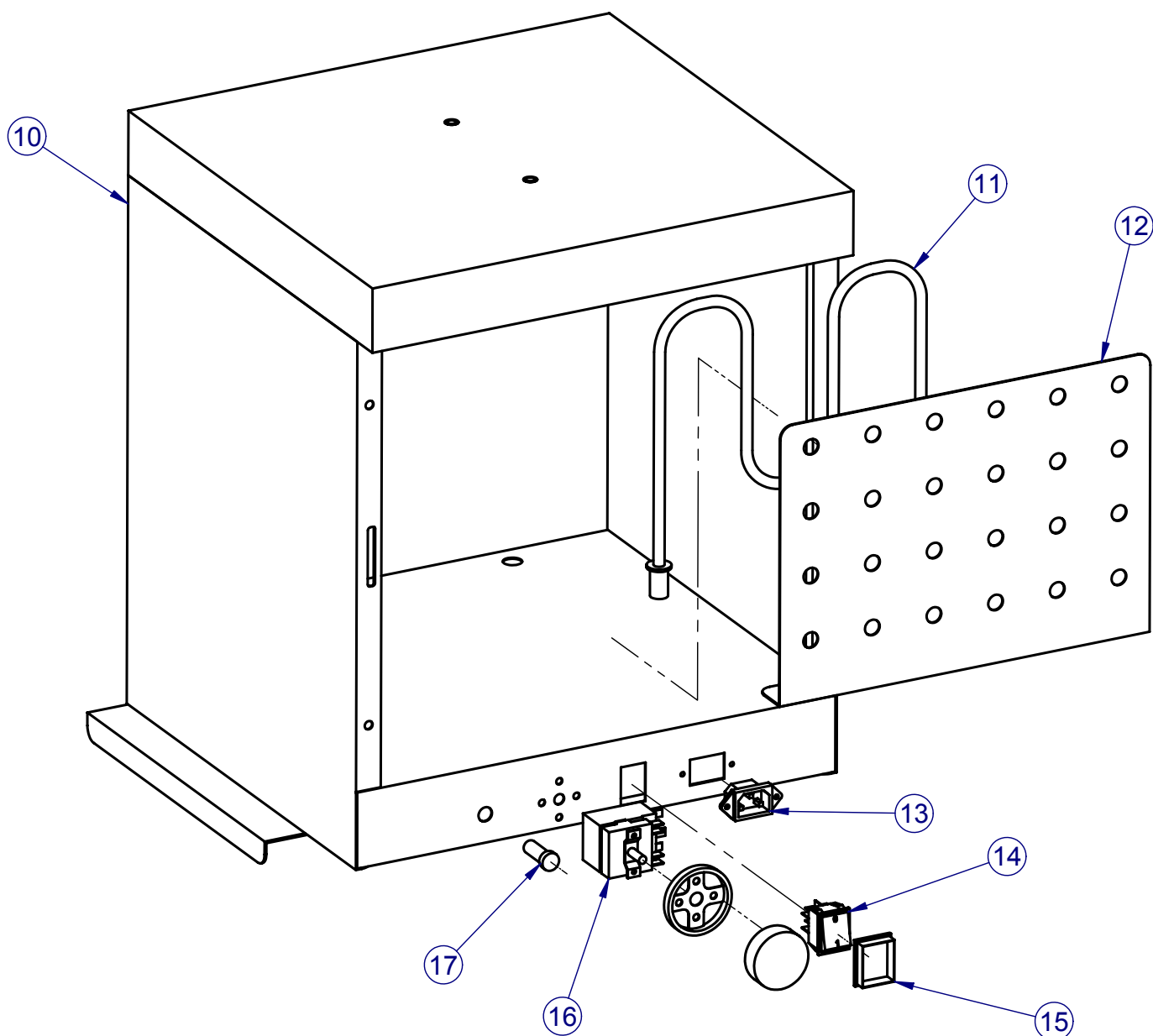
FILE: 50A000300001_RICAMBI.dft

RELISE:

01



N°	Codice	Descrizione	Q.ta
1	432605160001	TELAIO CON COMANDI PER CASSETTA TERMICA A0003	1
2	232601970001	PIANO INTERNO PER CASSETTA TERMICA A0003 ACCIAIO INOX SB	1
3	232600840005	SPORTELLO PER CASSETTA TERMICA A0003 ACCIAIO INOX SB	1
4	001703940001	CHIUSURA A LEVA, PLASTICA NERA	1
5	232601800002	PROTEZIONE INFERIORE PER CASSETTA TERMICA A0003 FERRO ELETTRIZINCATO	1
6	001402920001	MANIGLIA IN PLASTICA, NERO, INTERASSE FORATURA 120mm, Ø=8	1
7	003553260002	CAVO DI ALIMENTAZIONE ALPHA A 3 POLI	1



N°	Codice	Descrizione	Q.ta
10	332605160003	TELAIO SALDATO PER CASSETTA TERMICA A0003	1
11	003001040002	RESISTENZA A SECCO 220V 400W CON TERMINALI FILETTATI M13, FORN. SERICO	1
12	232601800001	PROTEZIONE RESISTENZA PER CASSETTA TERMICA A003 ACCIAIO INOX SB	1
13	003553300001	SPINA DI ALIMENTAZIONE E POLI DA PANNELLO	1
14	003252060001	INTERUTTORE BASCULANTE DA PANNELLO CON SPIA VERDE BIPOLARE 16A 250VAC	1
15	003252060002	PROTEZIONE PRARASPUZZI PER INTERUTTORE A BILANCERE	1
16	003201820001	TERMOSTATO ANALOGICO 220V TEMPERATURA DA 30 A 120	1
17	003302260001	SPIA ROSSA 220 VOLT	1

DICHIARAZIONE **CE** DI CONFORMITA'

La ditta **Metalcarrelli S.r.l.** con sede in via A. Gagliani n° 10/A , 47814 - Bellaria Igea Marina (RN) - Italia P.IVA 03249750401, dichiara sotto l'esclusiva responsabilità del legale rappresentante che l'apparecchio:

Denominazione **CASSETTA TERMICA**
Modello **A0003**

è conforme, per quanto ad esso applicabile, alle seguenti direttive comunitarie:

- a) 73/23/CEE Direttiva Bassa Tensione e successive modifiche (Direttiva 93/68 CEE)
- b) 89/336/CEE Direttiva compatibilità elettromagnetica e successive modifiche (Direttiva 93/68 CEE)
- c) 89/109/CEE Direttiva sui materiali ed oggetti destinati a venire in contatto con i prodotti alimentari e successive modifiche ed integrazioni
- d) 2002/95/CEE Direttiva RoHS

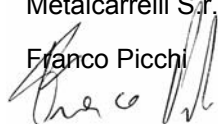
Norme armonizzate utilizzate per rispondere alle esigenze di sicurezza e salute:



CEI EN 60335-1 Sicurezza degli apparecchi elettrici d'uso domestico e similare – Parte I Norme generali
EN 50081-1, 50082-1 Compatibilità elettromagnetica

Bellaria Igea Marina,

Metalcarrelli S.r.l.

Franco Picchi



		Metalcarrelli S.r.l. 47814 Bellaria Igea Marina - RN - Italia Tel. 0541331627 – Fax 0541331561 www.metalcarrelli.com - info@metalcarrelli.com		
Certificato di garanzia	Modello : A0003			
	Timbro del rivenditore per la convalida	Anno di costruzione: 2008		
		Matricola:		
	230Vac	50~60Hz		400W
	Il costruttore garantisce per anni 2 (due) i propri prodotti. La garanzia non copre le parti elettriche ed i materiali di consumo. Eventuali interventi in garanzia verranno effettuati esclusivamente presso la sede del costruttore. Il trasporto e la riconsegna dei manufatti sono a carico del cliente.			
Data di acquisto:	Questo certificato non deve essere spedito per la convalida. E' valido ed operante solo se conservato assieme alla ricevuta fiscale o altro documento obbligatorio.			