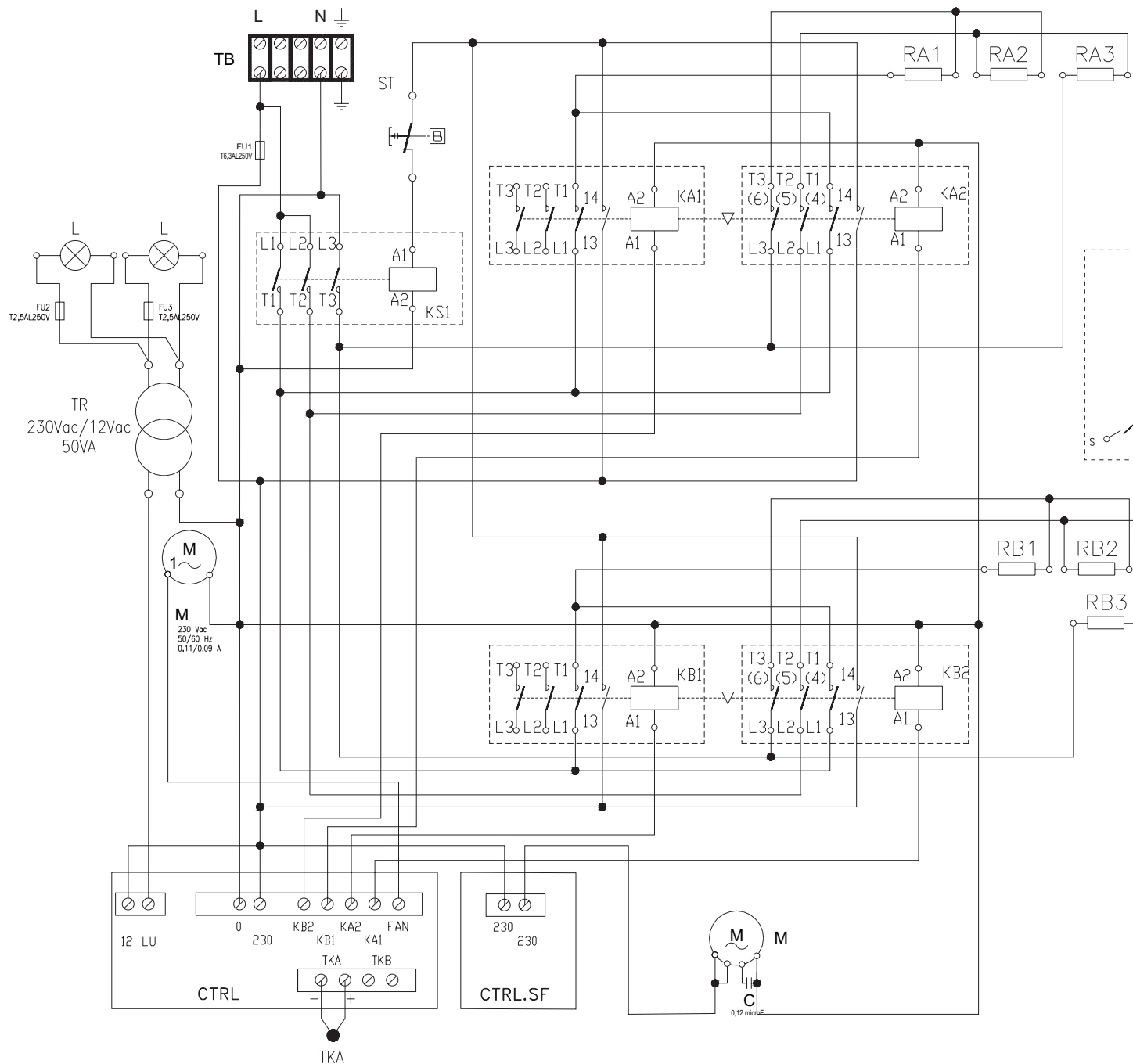


02/2021

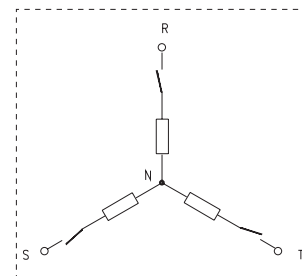
Mod: CGD/1-DG--230/3-

Production code: CR835/1CD-HL(230/3)

Schémas électriques

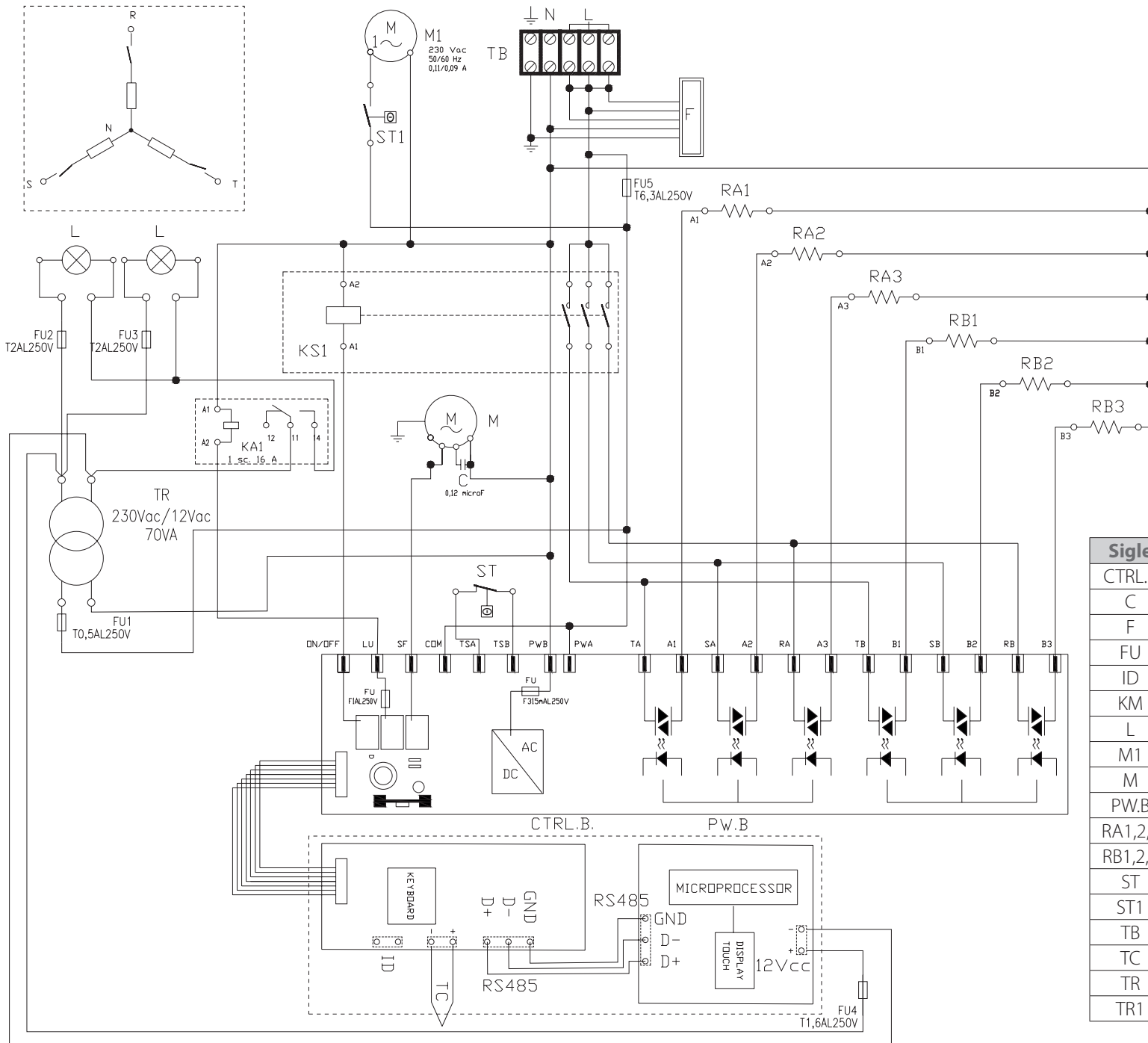


AC 230 mod. CD

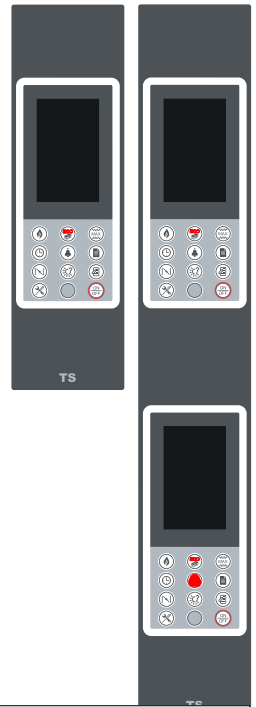


Sigle	Description
CTRL	Carte de contrôle du four
CTRL.SF	Carte supplémentaire cheminée
FU	Fusibles
Ks	Contacteur de sécurité BF09-MC09
KA1	Moyenne puissance rés. voûte BF09-MC09
KA2	Pleine puissance rés. voûte BF09-MC09
KB1	Moyenne puissance rés. sole BF09-MC09
KB2	Pleine puissance rés. sole BF09-MC09
L	Lumières chambre de cuisson
M1	Moteur ventilateur refroid. cartes
M	Moteur ouverture cheminée d'évacuation
RA1,2,3	Résistances supérieures
RB1,2,3	Résistances inférieures
ST	Thermostat de sécurité
TB	Bornier
TKA	Thermocouple résistances supérieures
TR	Transformateur 50VA, 230/12V AC

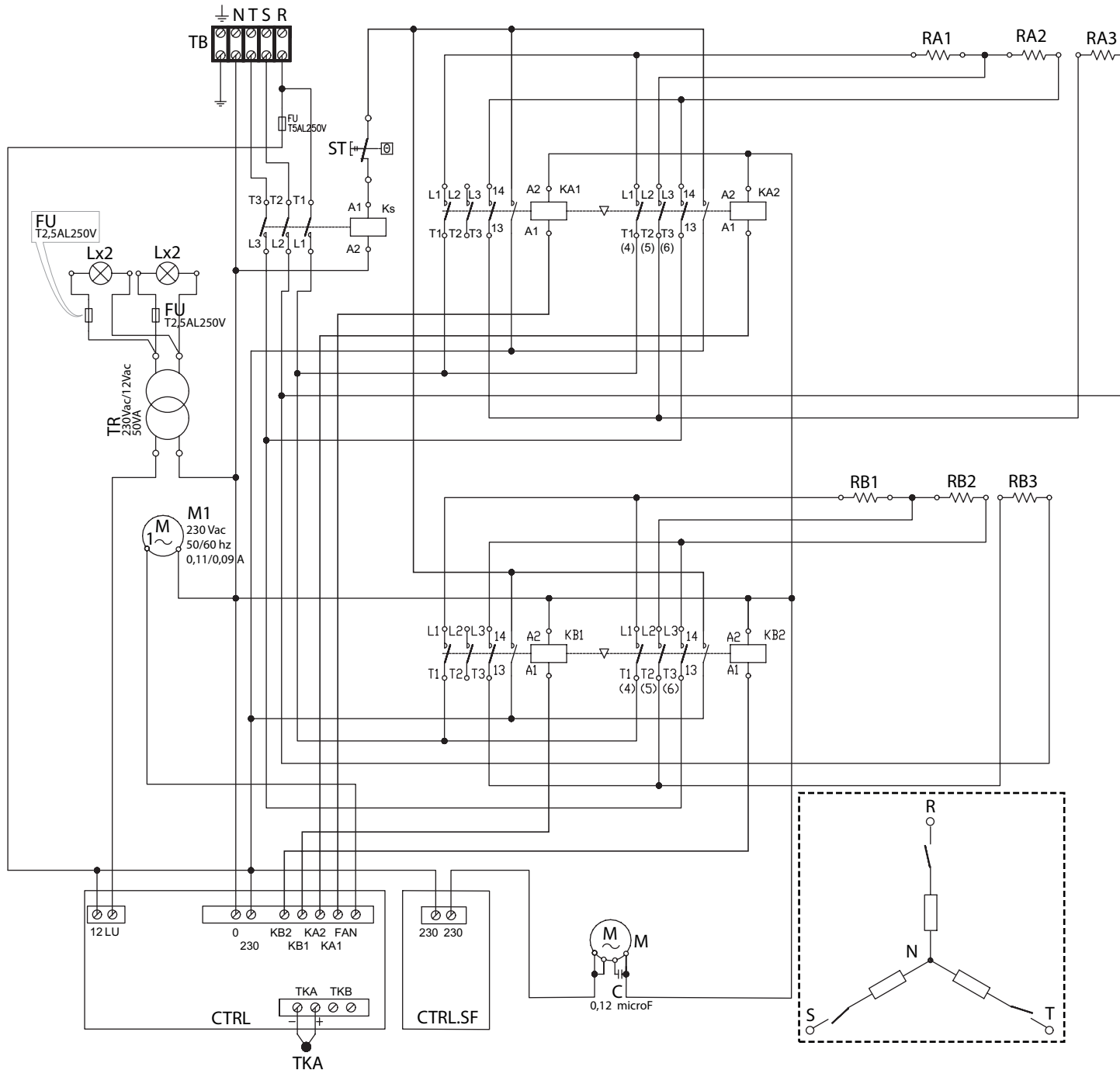
Schémas électriques



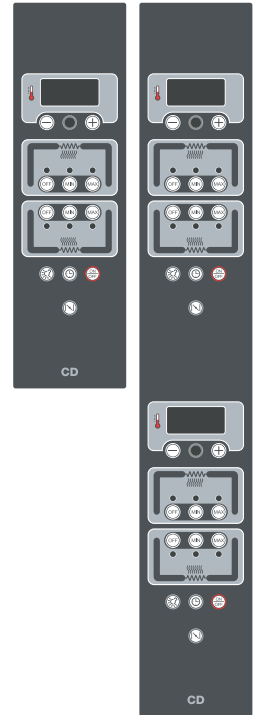
AC 230 mod. TS



Sigle	Description
CTRL.B	Carte de contrôle du four
C	Condensateur démarrage moteur
F	Filtre anti-bruit
FU	Fusibles
ID	Entrée numérique pour allumage à dist.
KM	Contacteur BF09-MC09
L	Lumières chambre de cuisson
M1	Moteur ventilateur refroid. cartes
M	Moteur ouverture cheminée d'évacuation
PW.B	Carte de puissance
RA1,2,3	Résistances supérieures
RB1,2,3	Résistances inférieures
ST	Thermostat de sécurité
ST1	Klixon ventilateur refroidissement
TB	Bornier
TC	Thermocouple
TR	Transformateur lumières 50VA, 230/12Vac
TR1	Transformateur 20VA, 230/12Vac

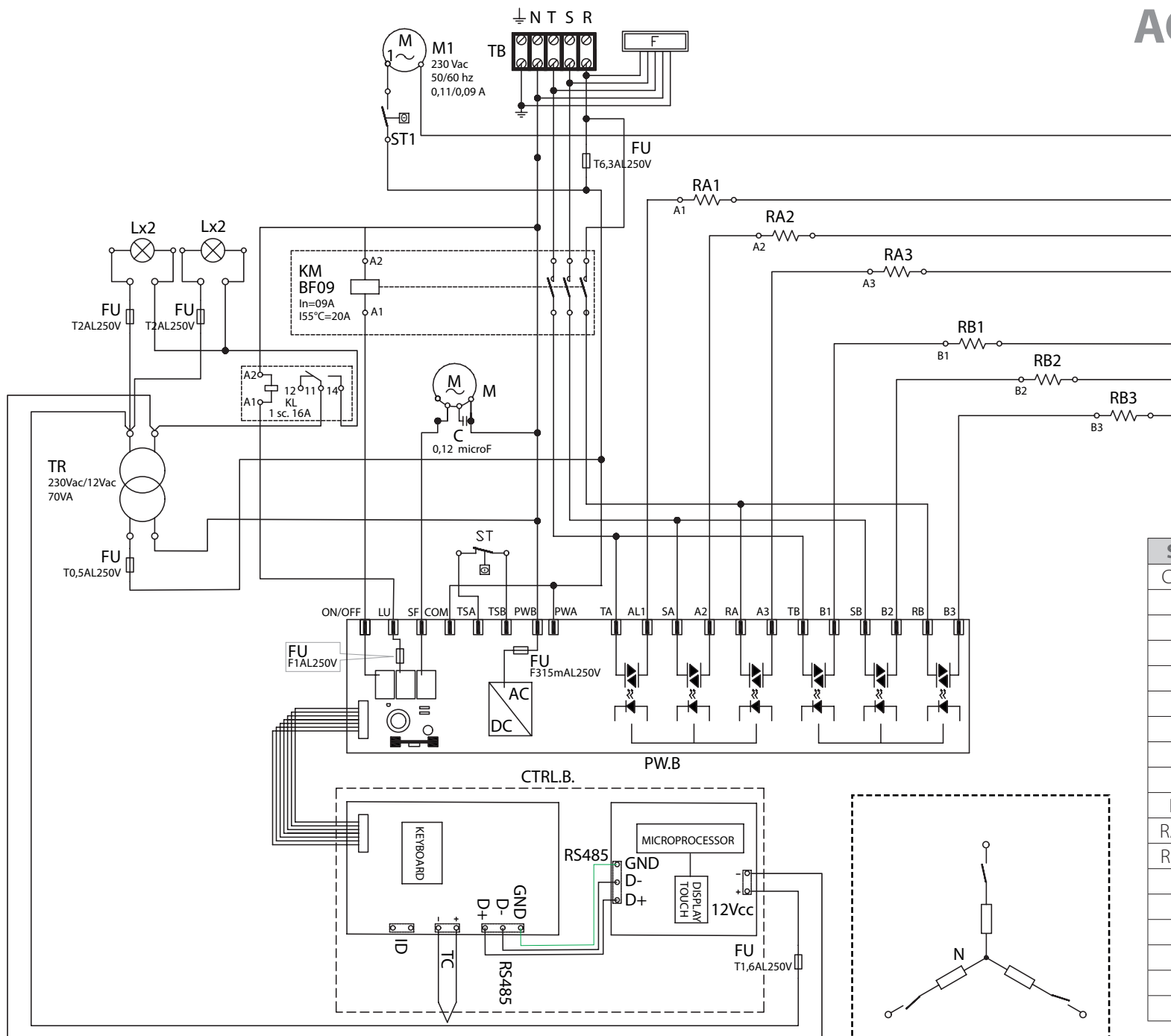
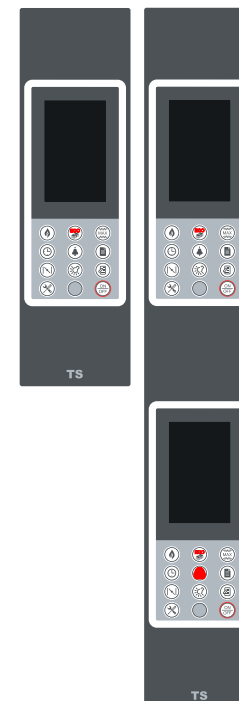


AC 3N 400 mod. CD



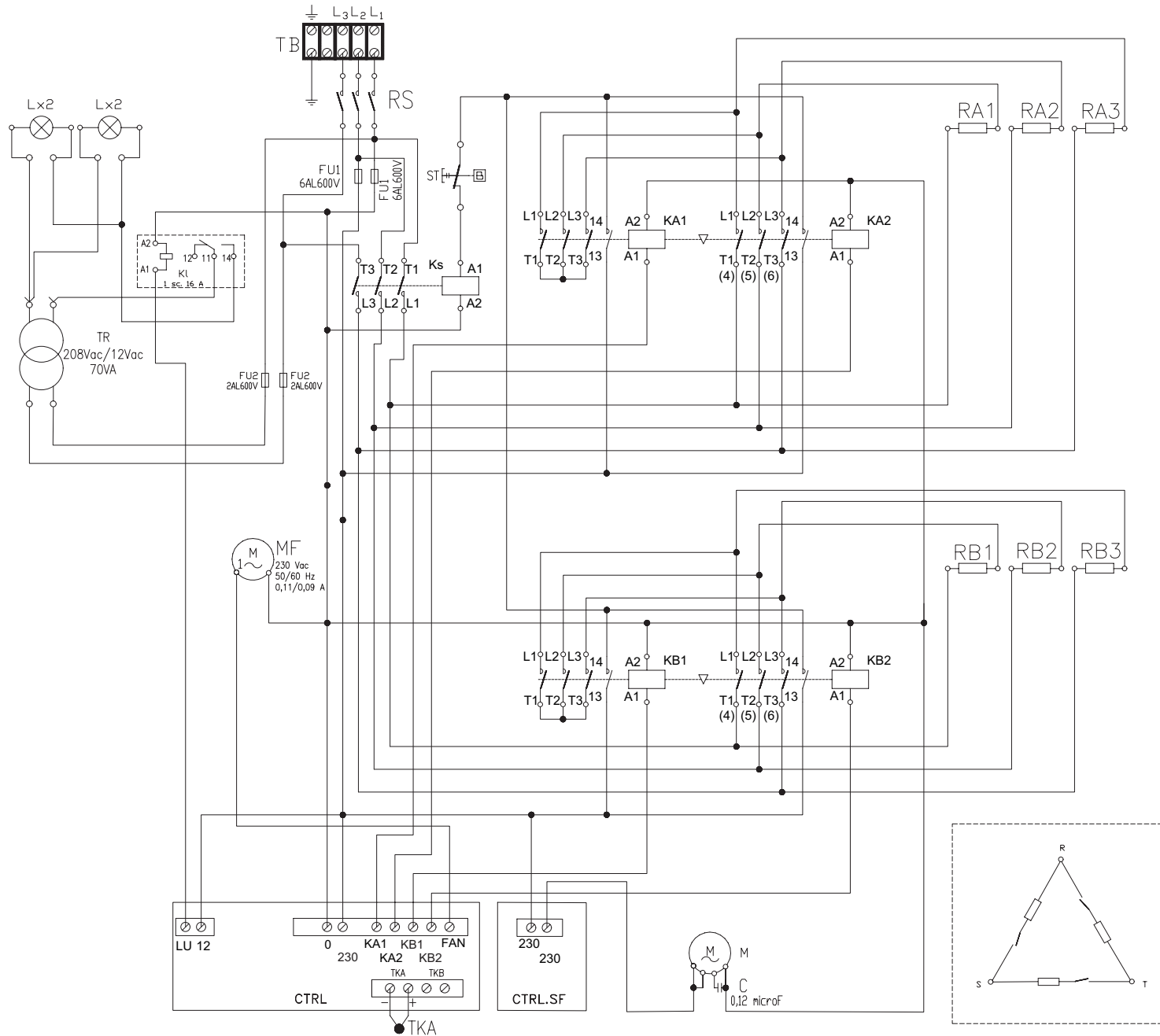
Sigle	Description
CTRL	Carte de contrôle du four
CTRL.SF	Carte supplémentaire cheminée
FU	Fusibles
Ks	Contacteur de sécurité BF09-MC09
KA1	Moyenne puissance rés. voûte BF09-MC09
KA2	Pleine puissance rés. voûte BF09-MC09
KB1	Moyenne puissance rés. sole BF09-MC09
KB2	Pleine puissance rés. sole BF09-MC09
L	Lumières chambre de cuisson
M1	Moteur ventilateur refroid. cartes
M	Moteur ouverture cheminée d'évacuation
RA1,2,3	Résistances supérieures
RB1,2,3	Résistances inférieures
ST	Thermostat de sécurité
TB	Bornier
TKA	Thermocouple résistances supérieures
TR	Transformateur 50VA, 230/12V AC

AC 3N 400 mod. TS

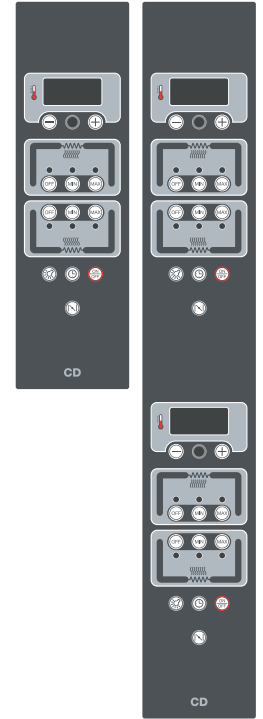


Sigle	Description
CTRL.B	Carte de contrôle du four
C	Condensateur démarrage moteur
F	Filtre anti-bruit
FU	Fusibles
ID	Entrée numérique pour allumage à dist.
KM	Contacteur BF09-MC09
L	Lumières chambre de cuisson
M1	Moteur ventilateur refroid. cartes
M	Moteur ouverture cheminée d'évacuation
PW.B	Carte de puissance
RA1,2,3	Résistances supérieures
RB1,2,3	Résistances inférieures
ST	Thermostat de sécurité
ST1	Klixon ventilateur refroidissement
TB	Bornier
TC	Thermocouple
TR	Transformateur lumières 50VA, 230/12Vac
TR1	Transformateur 20VA, 230/12Vac

Schémas électriques

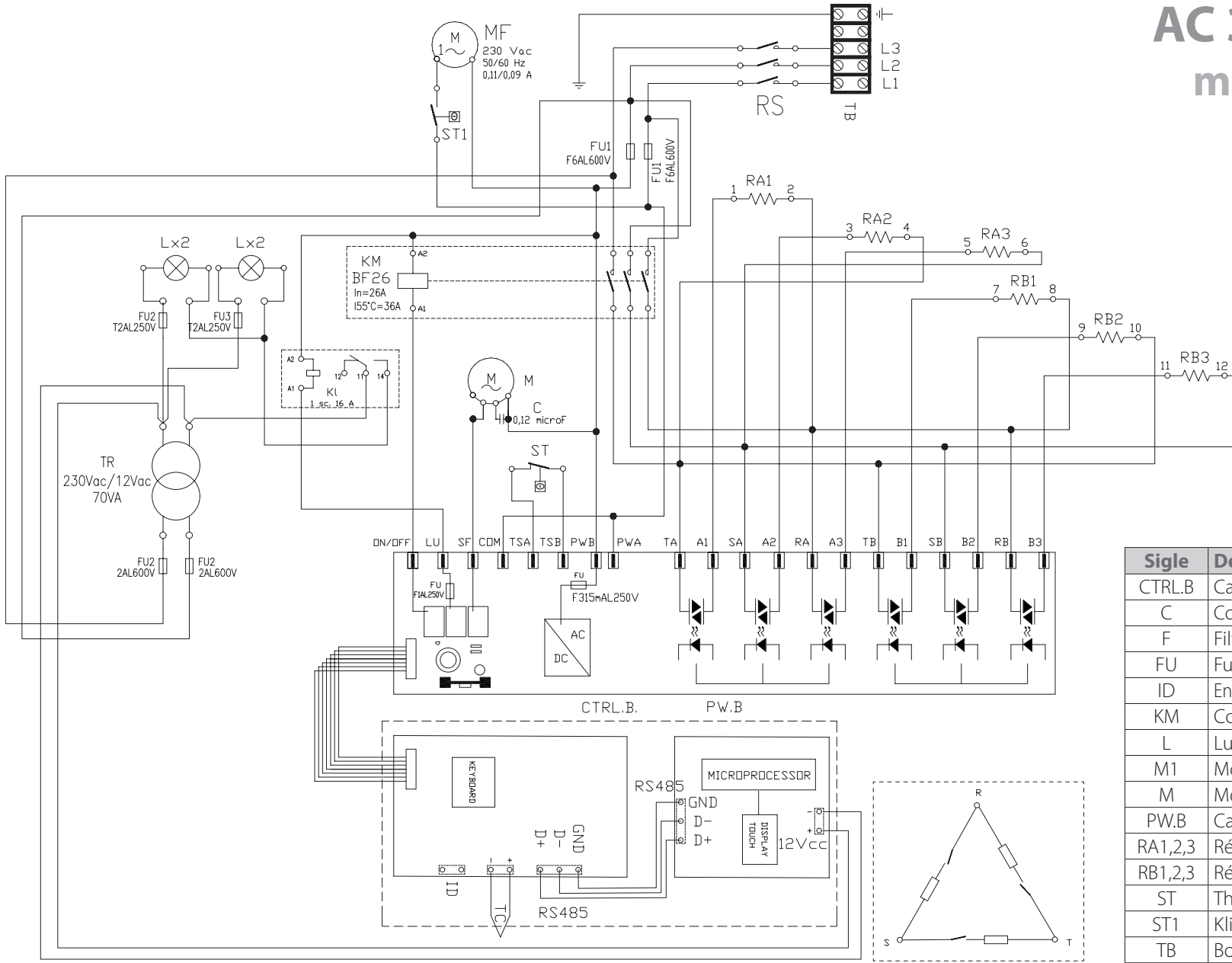
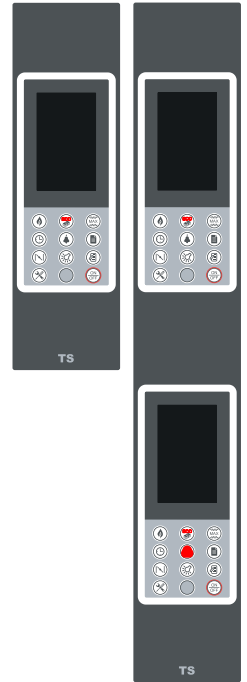


AC 3 208 mod. CD



Sigle	Description
CTRL	Carte de contrôle du four
CTRL.SF	Carte supplémentaire cheminée
FU	Fusibles
Ks	Contacteur de sécurité BF09-MC09
KA1	Moyenne puissance rés. voûte BF09-MC09
KA2	Pleine puissance rés. voûte BF09-MC09
KB1	Moyenne puissance rés. sole BF09-MC09
KB2	Pleine puissance rés. sole BF09-MC09
L	Lumières chambre de cuisson
M1	Moteur ventilateur refroid. cartes
M	Moteur ouverture cheminée d'évacuation
RA1,2,3	Résistances supérieures
RB1,2,3	Résistances inférieures
ST	Thermostat de sécurité
TB	Bornier
TKA	Thermocouple résistances supérieures
TR	Transformateur 50VA, 230/12V AC

AC 3 208 mod. TS



Sigle	Description
CTRL.B	Carte de contrôle du four
C	Condensateur démarrage moteur
F	Filtre anti-bruit
FU	Fusibles
ID	Entrée numérique pour allumage à dist.
KM	Contacteur BF09-MC09
L	Lumières chambre de cuisson
M1	Moteur ventilateur refroid. cartes
M	Moteur ouverture cheminée d'évacuation
PW.B	Carte de puissance
RA1,2,3	Résistances supérieures
RB1,2,3	Résistances inférieures
ST	Thermostat de sécurité
ST1	Klixon ventilateur refroidissement
TB	Bornier
TC	Thermocouple
TR	Transformateur lumières 50VA, 230/12Vac
TR1	Transformateur 20VA, 230/12Vac