



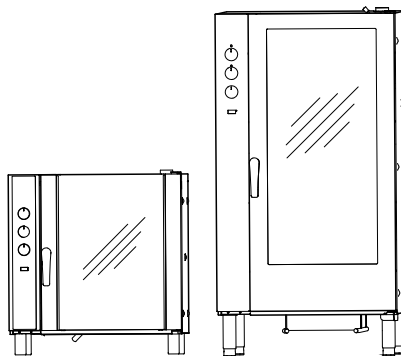
MOD : CFG61/N

Production code : 697014

11/2023

Four à CONVECTION

Modèles électriques et au gaz

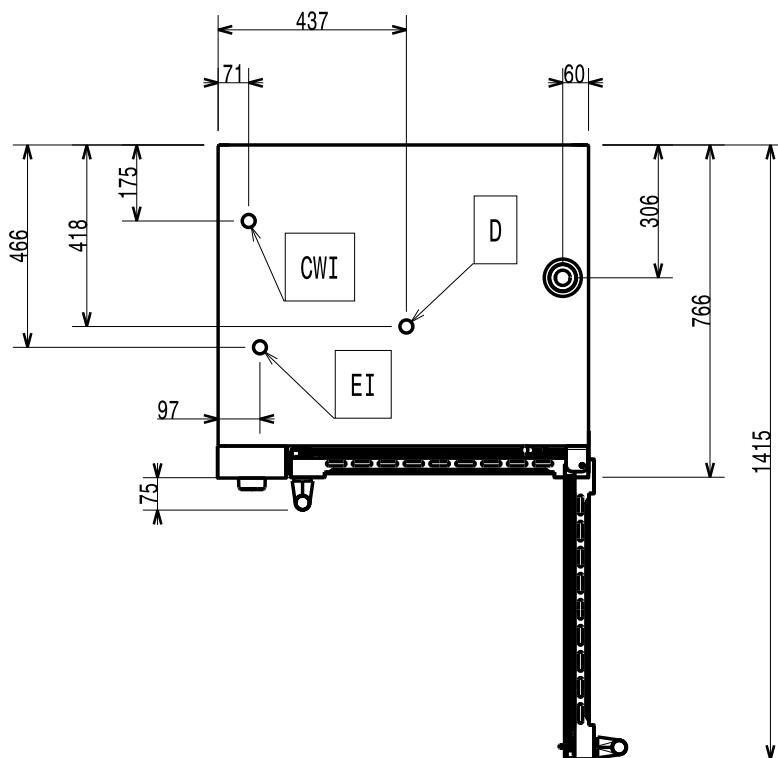
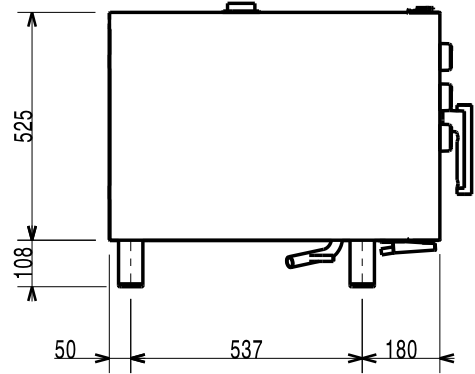
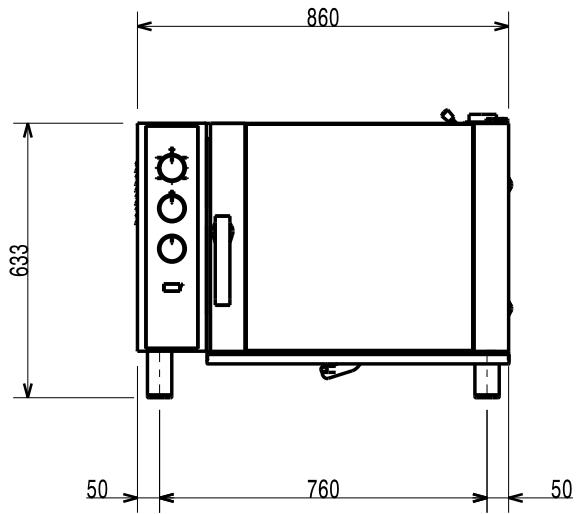


FR Instructions d'installation

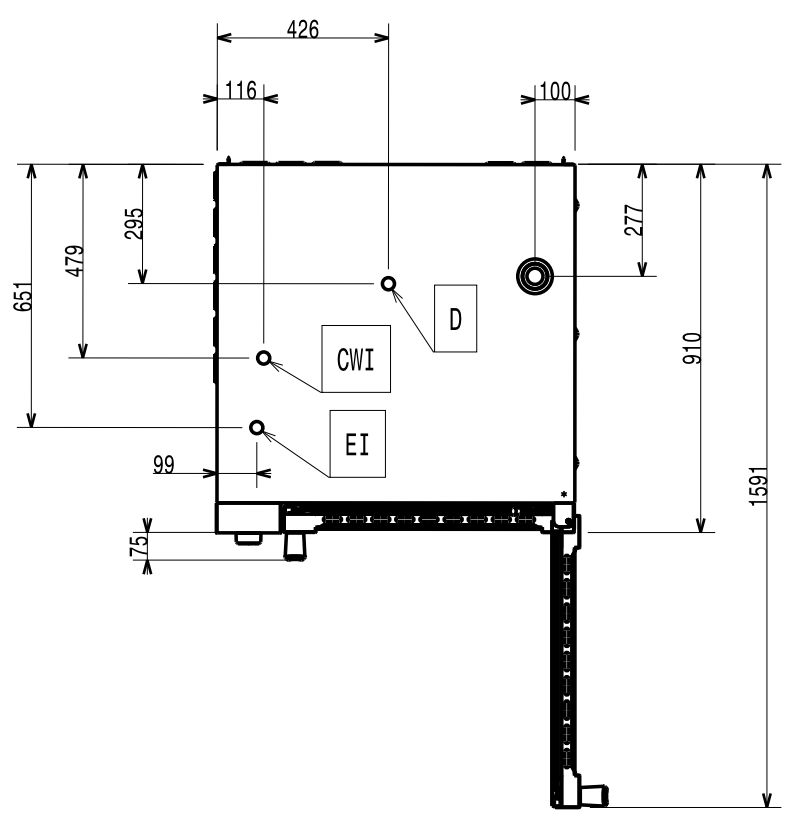
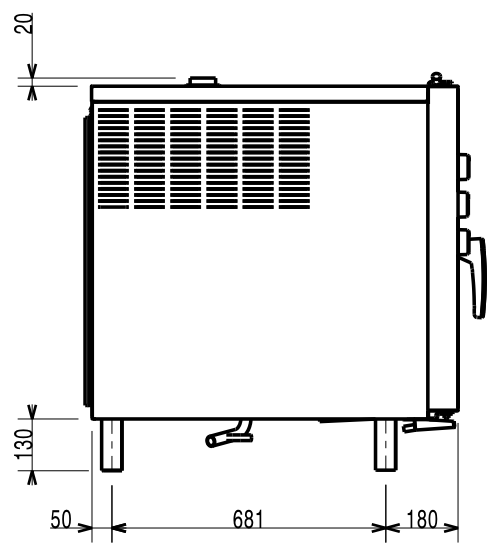
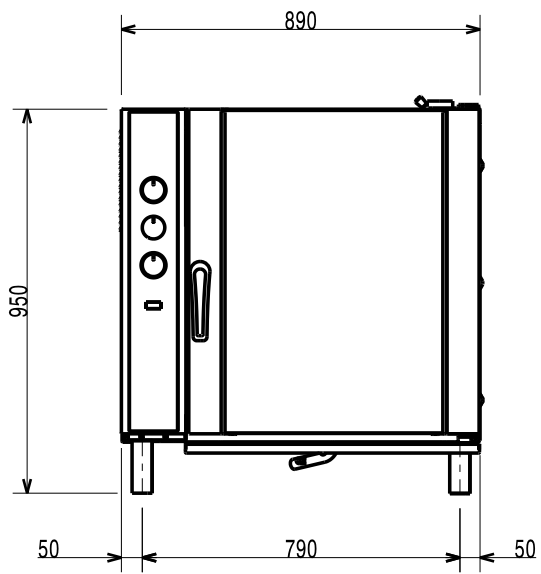


595406200- 2023.11

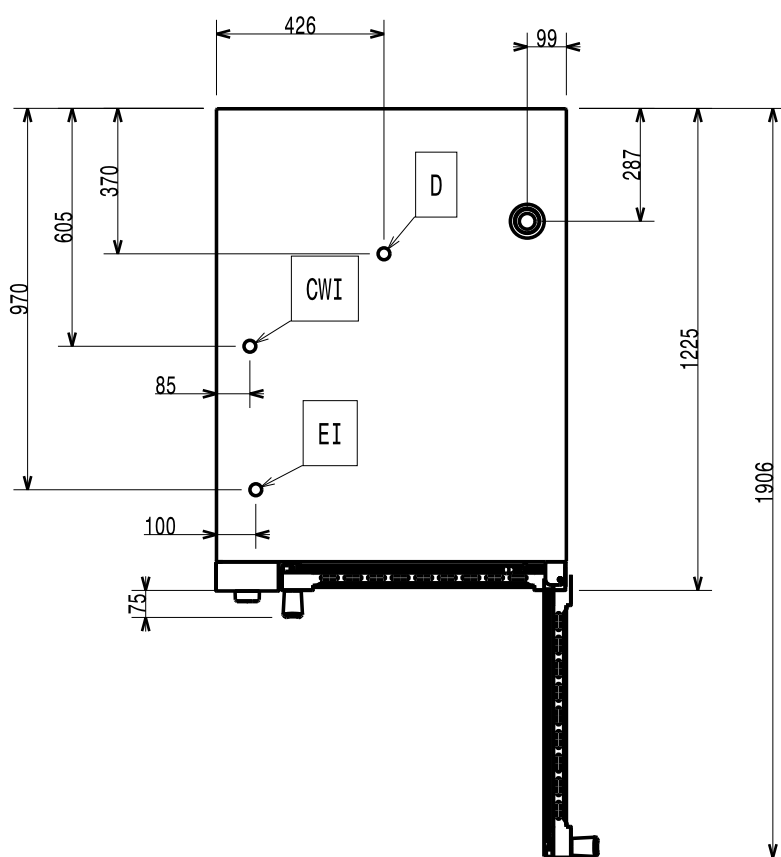
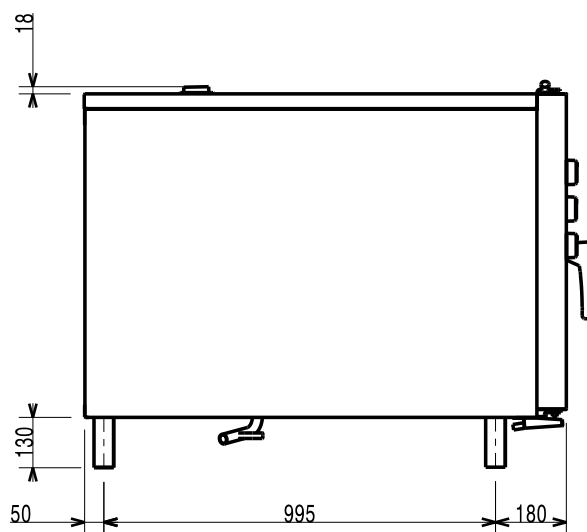
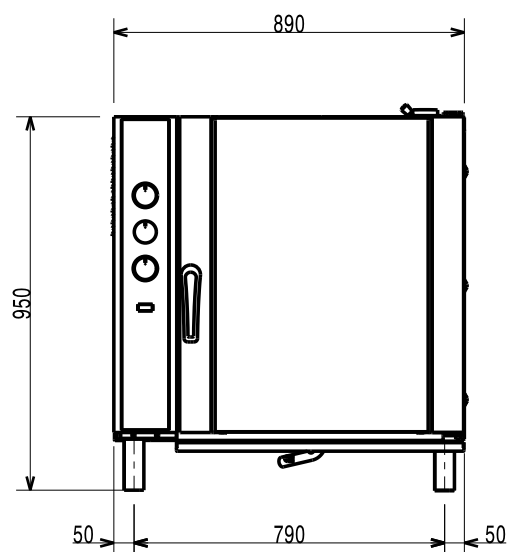
Modèle ÉLECTRIQUE 6 GN 1/1 - Schéma d'installation (597405Y00)



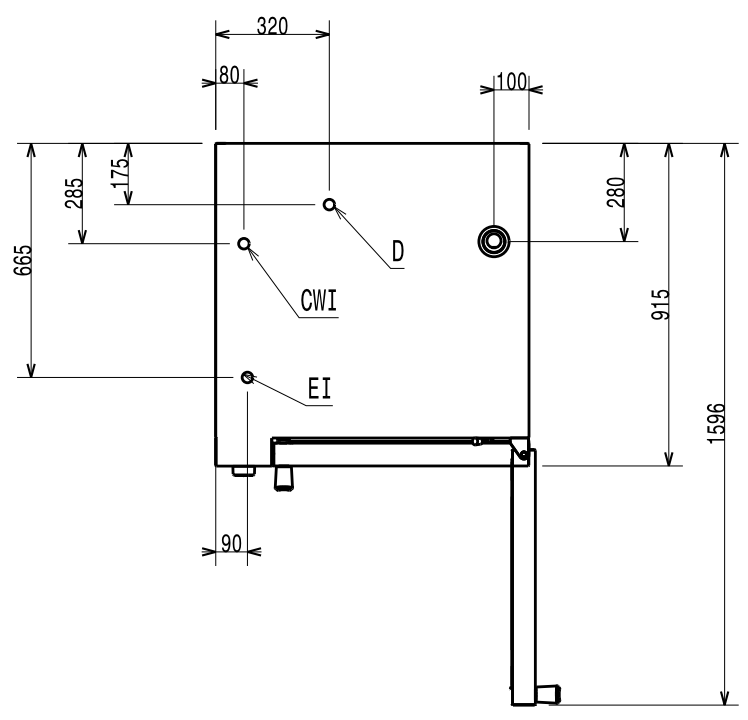
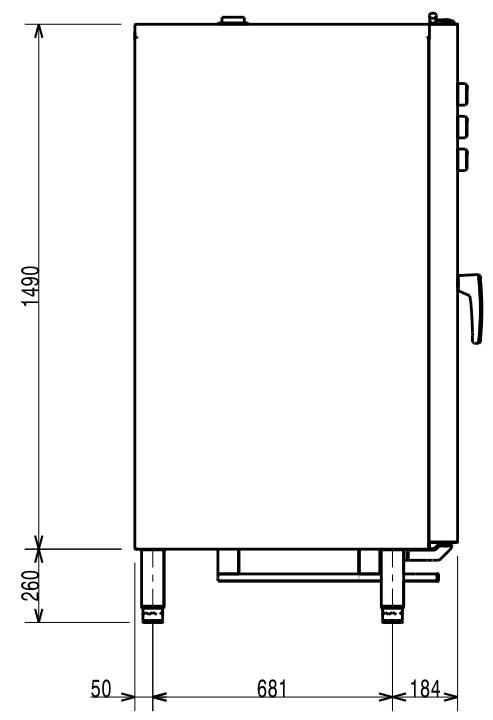
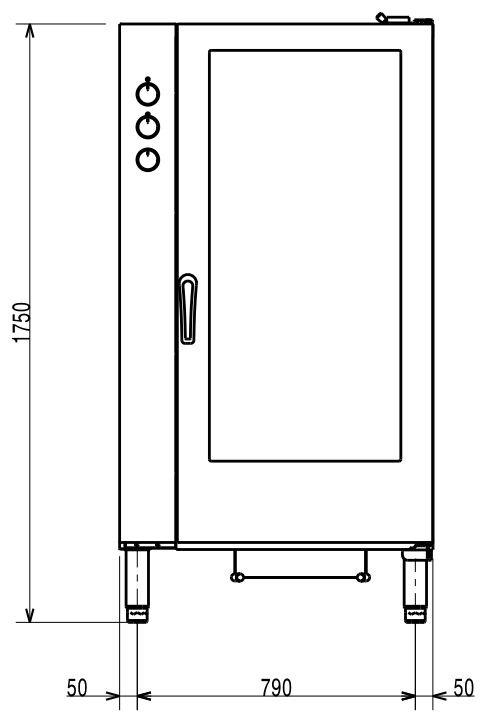
Modèle ÉLECTRIQUE 10 GN 1/1 - Schéma d'installation (597405Z00)



Modèle ÉLECTRIQUE 10 GN 2/1 - Schéma d'installation (597406000)

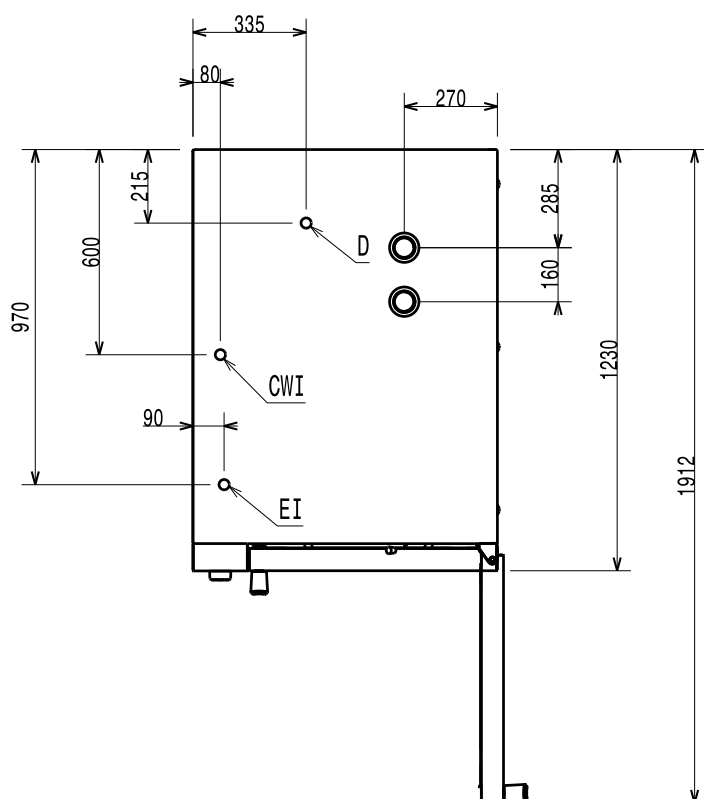
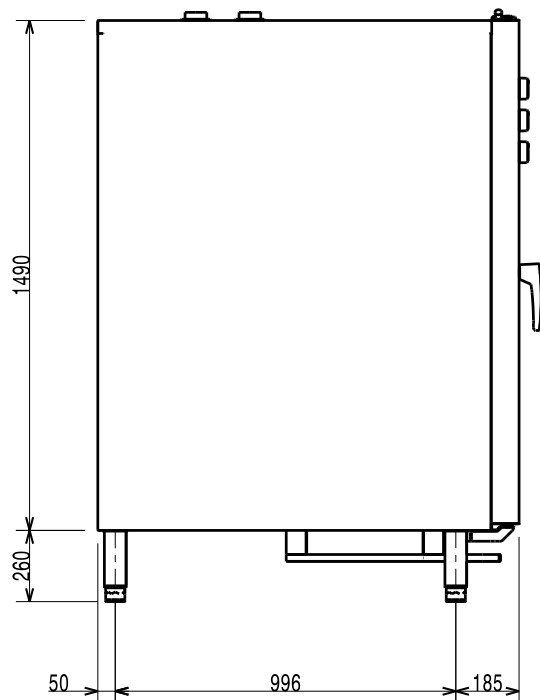
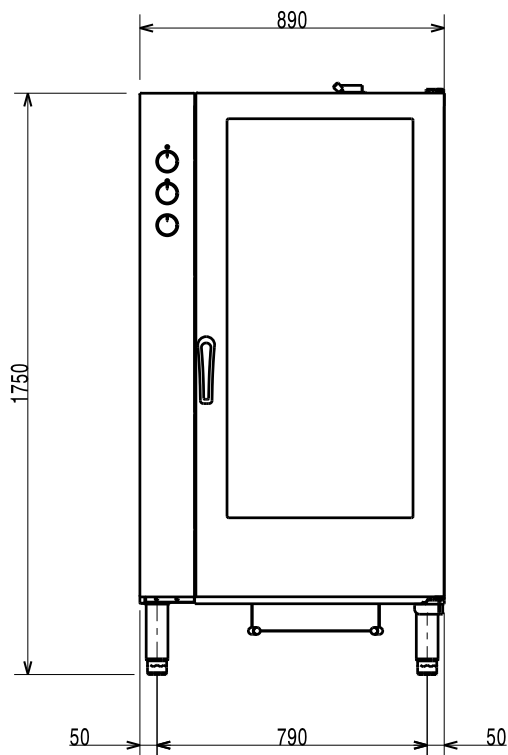


Modèle ÉLECTRIQUE 20 GN 1/1 - Schéma d'installation (597406100)



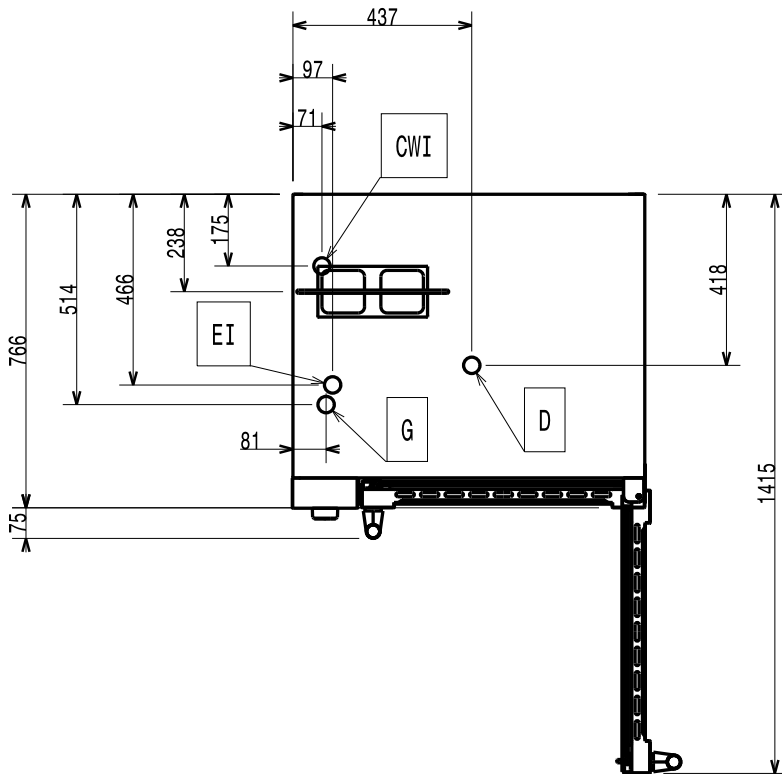
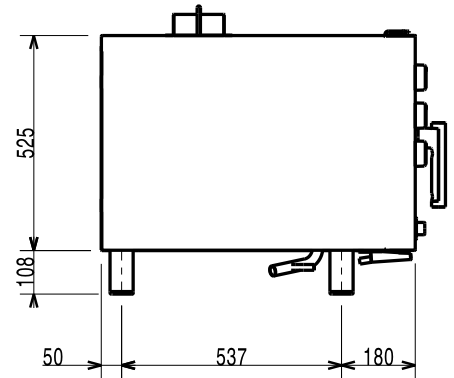
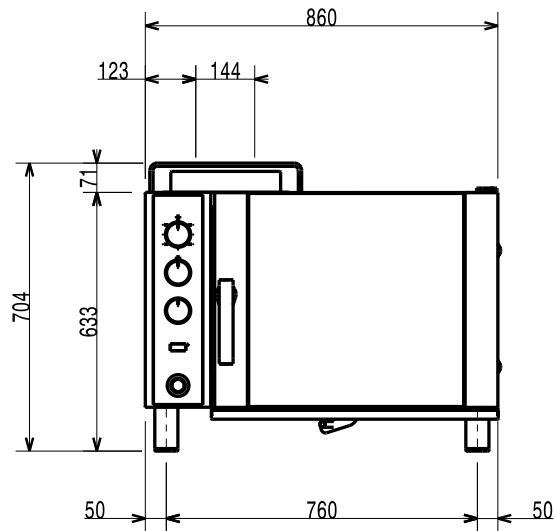
597406100

Modèle ÉLECTRIQUE 20 GN 2/1 - Schéma d'installation (597406200)

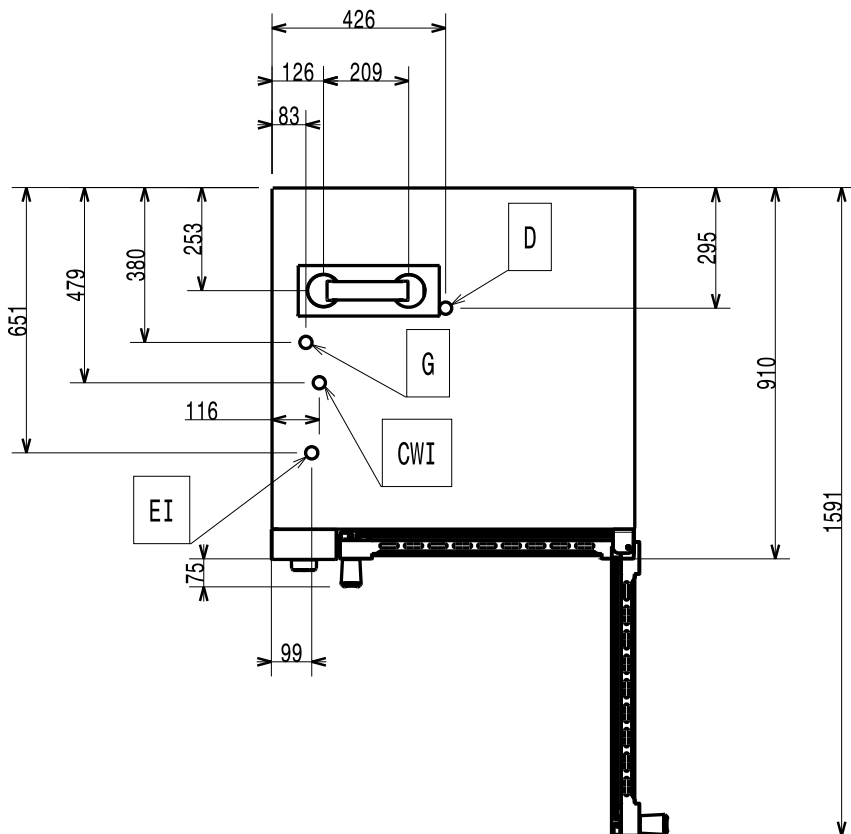
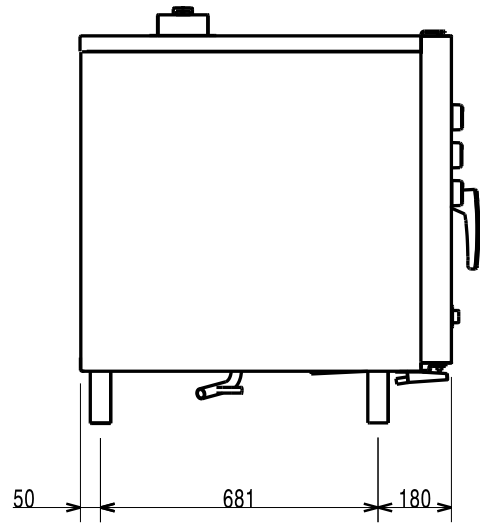
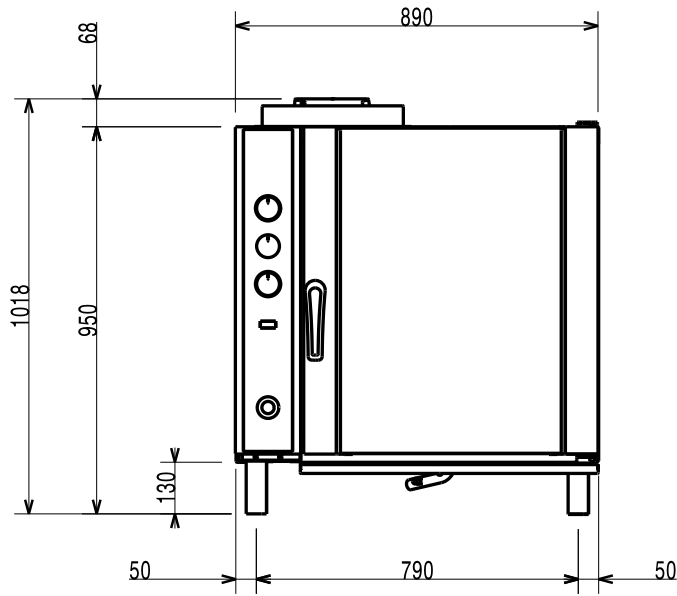


597406200

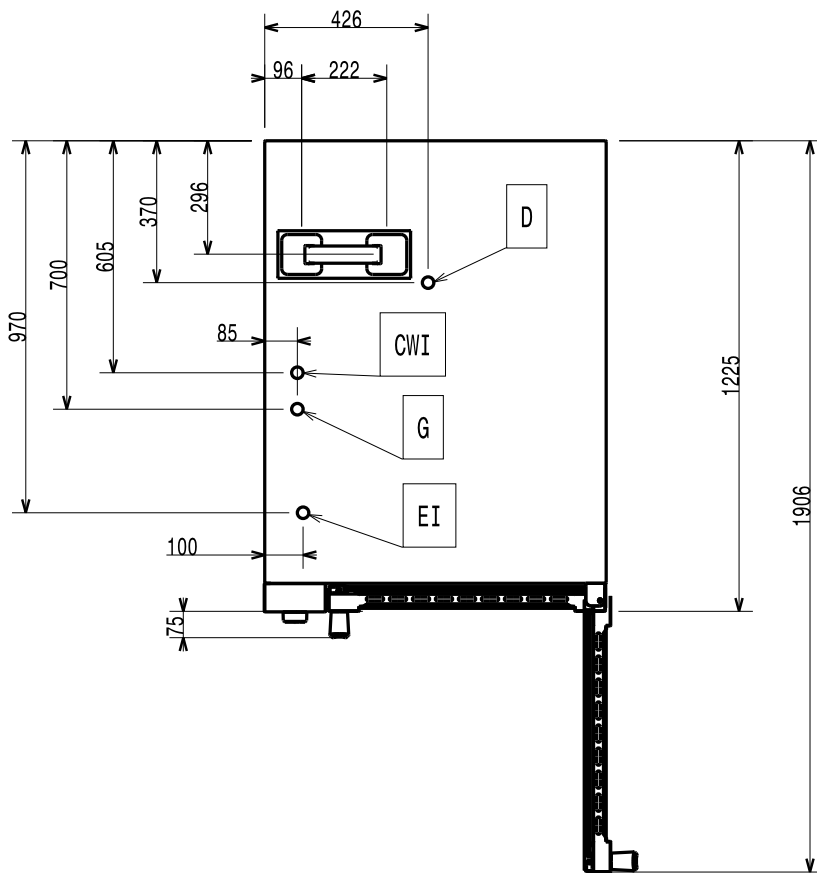
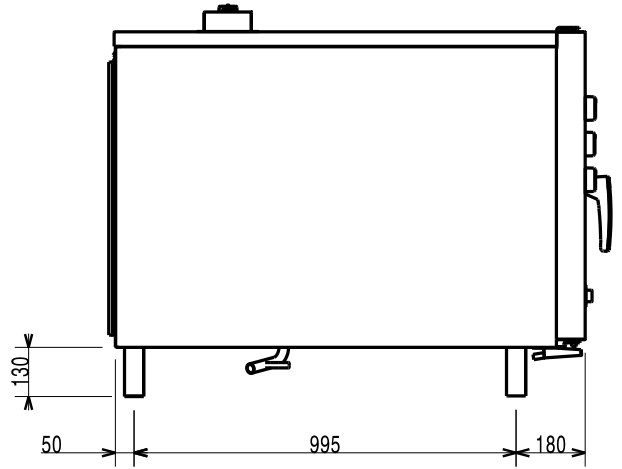
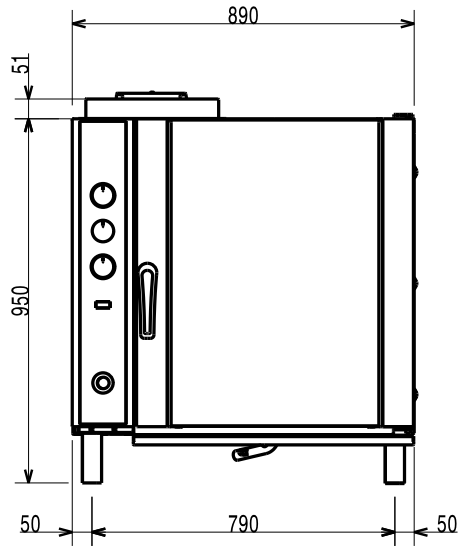
Modèle au GAZ 6 GN 1/1 - Schéma d'installation
(597405T00)



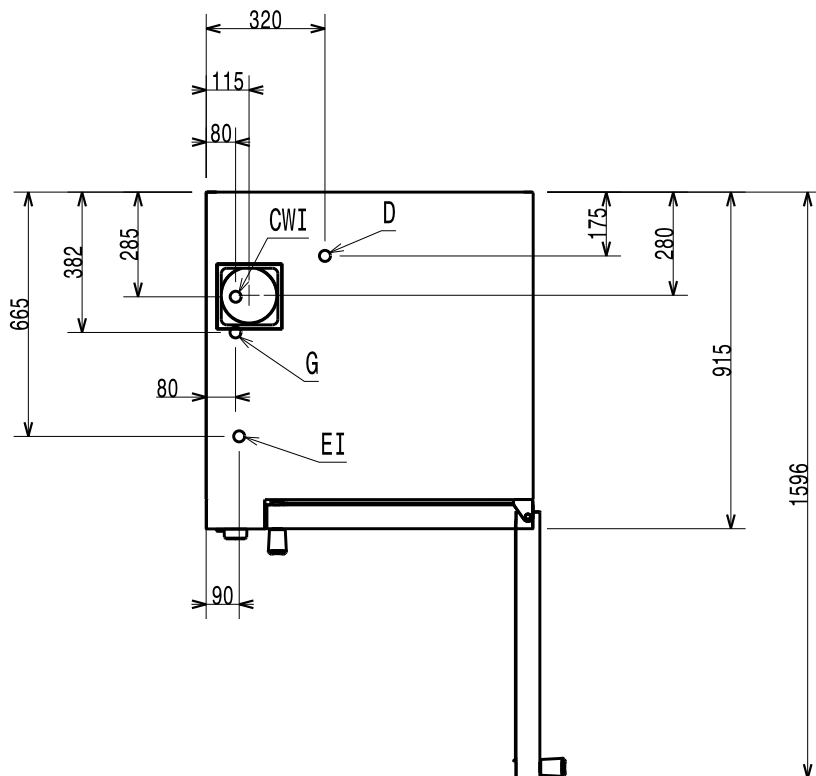
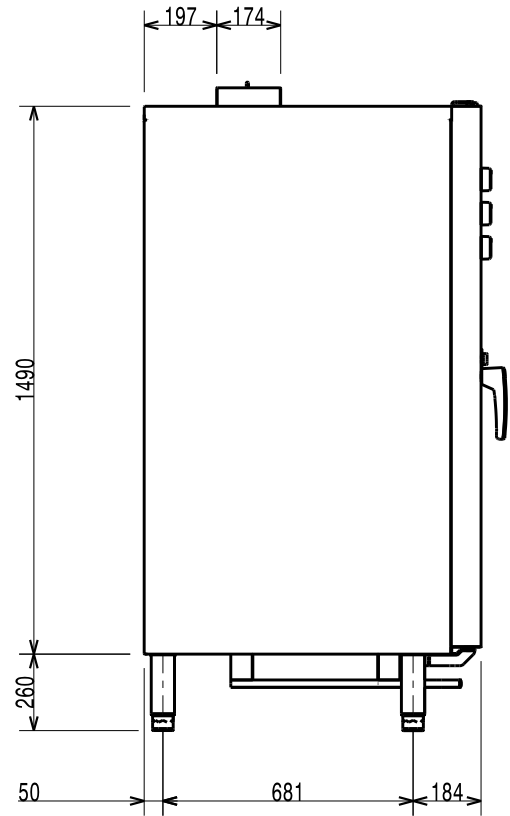
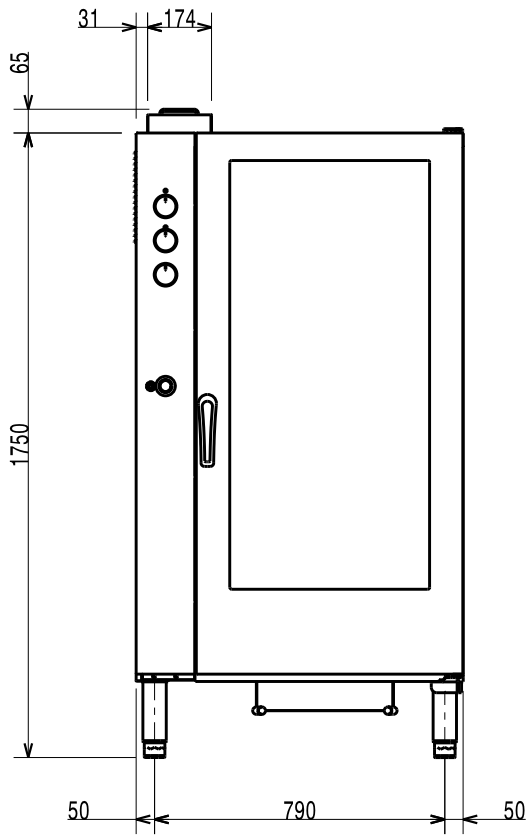
**Modèle au GAZ 10 GN 1/1 - Schéma d'installation
(597405U00)**



Modèle au GAZ 10 GN 2/1– Schéma d'installation (597405V00)

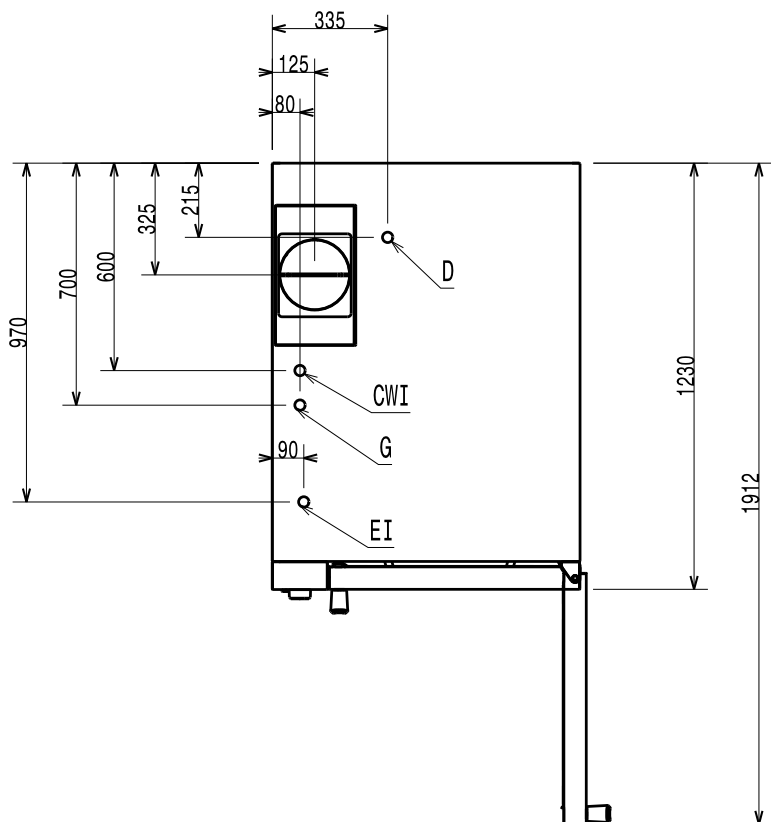
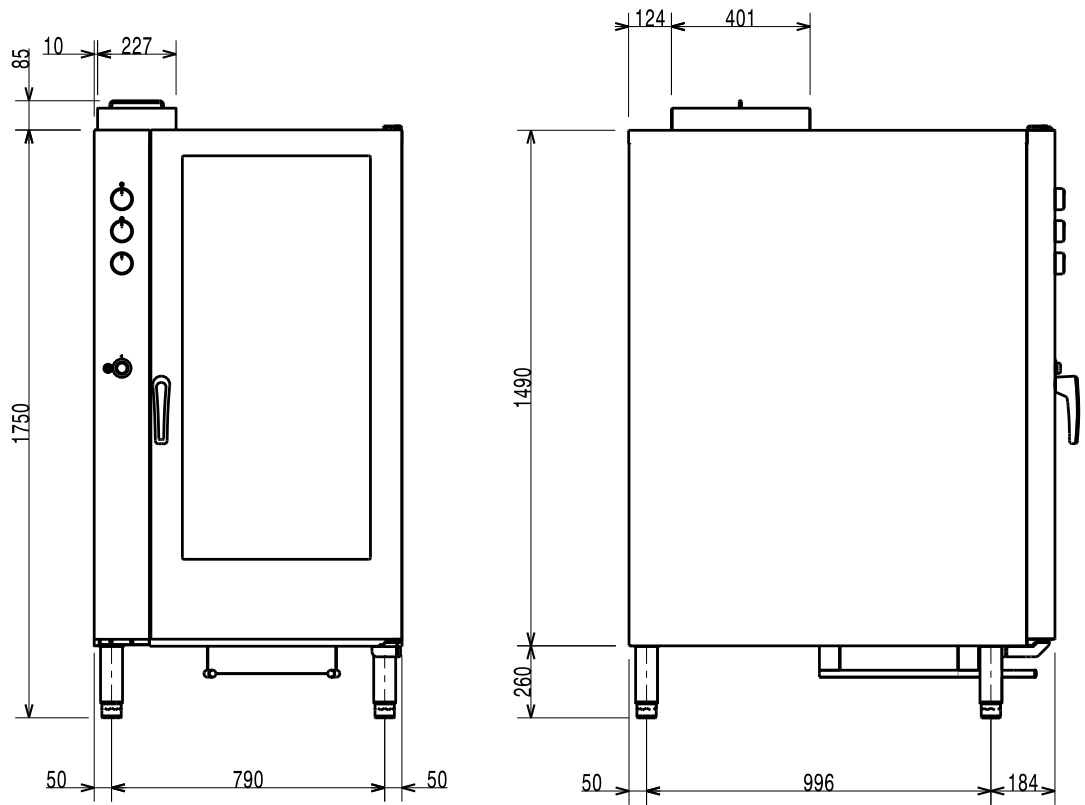


Modèle au GAZ 20 GN 1/1 - Schéma d'installation (597405W00)



597405W00

Modèle au GAZ 20 GN 2/1 - Schéma d'installation (597405X00)



597405X00

EI = Entrée électrique

CWI = Tuyau d'arrivée d'eau $\varnothing 3/4"$ M – ISO 7/1

G = Branchements gaz $\varnothing 1/2"$ M – ISO 7/1

D = Tuyau de vidange $\varnothing 25$ (1")

Préambule



Lire attentivement les instructions suivantes, y compris les conditions de garantie, avant d'installer et d'utiliser l'appareil.

Visiter notre site Web www.electroluxprofessional.com et ouvrir la section Support pour :



Enregistrer le produit



Recevoir des trucs et astuces sur le produit et des informations sur l'entretien et la réparation

Le Manuel d'instructions pour l'installation, l'utilisation et l'entretien (ci-après dénommé le « Manuel ») fournit à l'utilisateur des informations utiles pour utiliser correctement et en toute sécurité l'appareil.

Tout ce qui suit ne doit en aucun cas être considéré comme une longue liste d'avertissements contraignante, mais plutôt comme une série d'instructions destinées à améliorer, à tous les égards, les performances de l'appareil et surtout à éviter des dommages corporels ou matériels résultant de procédures d'utilisation et de gestion inadéquates.

Il est essentiel que toutes les personnes chargées du transport, de l'installation, de la mise en service, de l'utilisation, de l'entretien, de la réparation et du démontage de l'appareil consultent et lisent attentivement ce Manuel avant de procéder aux différentes opérations, et ce afin de prévenir toute manœuvre erronée et non appropriée susceptible de nuire à l'intégrité de l'appareil ou à la sécurité des personnes. Il est recommandé d'informer régulièrement l'utilisateur sur les consignes en matière de sécurité. En outre, il est important d'instruire et de communiquer les consignes d'utilisation et d'entretien de l'appareil au personnel autorisé à intervenir sur l'appareil.

Il est également important que le Manuel soit toujours à la disposition de l'opérateur et soigneusement conservé sur le lieu d'utilisation de l'appareil afin qu'il soit immédiatement à portée de main pour être consulté en cas de doutes et chaque fois que les circonstances le requièrent.

Après avoir lu ce Manuel, si des doutes ou des incertitudes persistent quant à l'utilisation de l'appareil, ne pas hésiter à contacter le Fabricant ou le SAV agréé, qui sera toujours à disposition pour garantir un service rapide et soigné, en vue d'assurer un meilleur fonctionnement et une efficacité optimale de l'appareil. Pour rappel, les normes en matière de sécurité, d'hygiène et de protection de l'environnement en vigueur dans le pays d'installation devront toujours être appliquées en cours d'utilisation de l'appareil. Il incombe, par conséquent, à l'utilisateur de s'assurer que l'appareil est démarré et utilisé uniquement dans les conditions de sécurité optimales prévues pour les personnes, les animaux et les choses.



IMPORTANT

- Le fabricant décline toute responsabilité en cas d'opérations effectuées sur l'appareil au mépris des instructions de ce Manuel.
- Le fabricant se réserve le droit de modifier, sans préavis, les caractéristiques des appareils présentés dans cette publication.
- Toute reproduction, même partielle, du présent Manuel est interdite.
- Ce Manuel est disponible en format numérique. À cet effet :
 - contacter le concessionnaire ou le service clientèle ;
 - Téléchargement du dernier manuel mis à jour sur le site Internet [_____](#)
- Le Manuel doit être toujours conservé à côté de l'appareil, dans un lieu d'accès aisé. Les opérateurs et le personnel préposées à l'utilisation et à l'entretien de l'appareil doivent pouvoir le trouver et le consulter facilement à tout moment.

Table des matières

A	AVERTISSEMENT ET CONSIGNES DE SÉCURITÉ	15
A.1	Informations générales	15
A.2	Équipements de protection individuelle.....	16
A.3	Sécurité générale	16
A.4	Pictogrammes de sécurité à placer sur l'appareil ou à proximité.....	18
A.5	Risques résiduels	18
A.6	Transport, manutention et stockage	19
A.7	Installation et montage.....	19
A.8	Branchement électrique	20
A.9	Raccordement de l'eau	20
A.10	Mise en place	20
A.11	Limites d'encombrement de l'appareil	21
A.12	Élimination de l'appareil	21
B	DONNÉES D'IDENTIFICATION DE L'APPAREIL ET DU FABRICANT.....	21
B.1	Emplacement de la plaque signalétique.....	21
B.2	Données d'identification de la machine et du fabricant	22
C	INFORMATIONS GÉNÉRALES	22
C.1	Introduction	22
C.2	Essai et inspection	22
C.3	Droits d'auteur	22
C.4	Conservation du Manuel	22
C.5	Destinataires du Manuel	22
C.6	Définitions.....	23
C.7	Responsabilités	23
C.8	Contrôles de l'emballage par le client.....	23
C.9	Stockage	23
D	DONNÉES TECHNIQUES	23
D.1	Données techniques – Modèles au gaz	23
D.2	Données techniques – Modèles électriques.....	24
E	INSTALLATION ET MONTAGE	24
E.1	Introduction	24
E.2	Installation en Australie	24
E.3	Responsabilités du client.....	25
E.4	Mise en place	25
E.4.1	Déballage.....	25
E.4.2	Élimination de l'emballage.....	26
E.4.3	Mesures de précaution spéciales pour la mise en place.....	26
E.5	Raccordement de l'eau	26
E.5.1	Exigences générales	26
E.5.2	Système d'évacuation de l'eau.....	27
E.5.3	Caractéristiques de l'alimentation en eau	27
E.6	Branchement électrique	28
E.6.1	Branchement électrique.....	28
E.6.2	Dispositifs de sécurité	28
E.7	Branchement gaz (modèles au gaz)	29
E.7.1	Informations générales.....	29
E.7.2	Puissance thermique nominale	29
E.7.3	Test de pression d'entrée de gaz	29
E.7.4	Conversion à un type de gaz différent.....	30
E.7.5	Test de l'air primaire du brûleur principal.....	30
E.7.6	Remplacement de l'injecteur de brûleur principal	30
E.7.7	Remplacement de l'injecteur de veilleuse	30
E.7.8	Injecteurs et réglages / Types de gaz.....	30
E.7.9	Plaque de conversion du gaz	31
E.7.10	Évacuation des fumées	31
E.7.11	Système d'évacuation des gaz d'échappement.....	31
E.7.12	Avant la fin des opérations d'installation	32
F	MISE AU REBUT DE LA MACHINE	32
F.1	Recyclabilité	32
F.2	Procédure relative à l'élimination de l'appareil	32

A AVERTISSEMENT ET CONSIGNES DE SÉCURITÉ

A.1 Informations générales

Afin de pouvoir utiliser cet appareil en toute sécurité et comprendre correctement le Manuel, il est recommandé d'avoir une bonne connaissance des termes et des conventions typographiques utilisés dans la documentation. Afin de distinguer et d'être en mesure de reconnaître aisément les différents types de danger, les symboles suivants sont utilisés dans le présent Manuel :



AVERTISSEMENT

Danger pour la santé et la sécurité des opérateurs



AVERTISSEMENT

Risque d'électrocution - tension dangereuse.



ATTENTION

Risque de détérioration de l'appareil ou du produit.



IMPORTANT

Instructions ou informations importantes concernant le produit



Équipotentialité



Lire attentivement toutes les instructions avant d'utiliser l'appareil








Détails et explications

- L'installation, l'entretien, la maintenance, le nettoyage incorrects ou des modifications de l'unité peuvent provoquer des dommages, des lésions corporelles, voire la mort.
- Seuls des techniciens spécialisés sont autorisés à intervenir sur l'appareil.
- Cet appareil est conçu pour être utilisé dans des applications commerciales et collectives, comme des cuisines de restaurants, des cantines, des hôpitaux ou des entreprises commerciales, comme des boulangeries, des boucheries, etc., pas pour la production alimentaire de masse en continu. Toute autre utilisation est considérée comme impropre.
- Cet appareil n'est pas destiné à être utilisé par des mineurs ou des adultes ayant des capacités physiques, sensorielles ou mentales réduites ou sans expérience ni connaissance de son fonctionnement.
- Par mesure de sécurité, ne pas stocker ou utiliser de l'essence ou d'autres matériaux inflammables, liquides ou gazeux, à côté de cet appareil ou d'autres appareils.
- Ne pas conserver de substances explosives, comme des récipients sous pression contenant un produit inflammable, dans cet appareil.
- Se référer aux données figurant sur la plaque signalétique de l'appareil pour tous contacts avec le fabricant (par exemple, demande de pièces détachées, etc.).
- Au moment de la démolition de l'appareil, le marquage CE devra être détruit.
- Conserver cette notice en lieu sûr pour toute consultation future.

A.2 Équipements de protection individuelle

Tableau récapitulatif des équipements de protection individuelle (EPI) à utiliser durant les différentes phases d'utilisation de l'appareil.

Phase	Vêtements de protection 	Chaussures de travail 	Gants 	Lunettes 	Casque 
Transport		●	○	—	○
Manutention	—	●	○	—	—
Déballage	—	●	○	—	—
Installation	—	●	● ¹	—	—
Emploi courant	●	●	● ²	—	—
Réglages	○	●	—	—	—
Nettoyage normal	○	●	● ¹⁻³	○	—
Nettoyage exceptionnel	○	●	● ¹⁻³	○	—
Entretien	○	●	○	—	—
Démontage	○	●	○	○	—
Démolition	○	●	○	○	—
Légende :					
●	EPI PRÉVU				
○	EPI À DISPOSITION OU À UTILISER SI NÉCESSAIRE				
—	EPI NON PRÉVU				

1. Pendant ces opérations, porter des gants résistants aux coupures. À noter que la non-utilisation d'équipements de protection individuelle de la part des opérateurs, du personnel spécialisé ou des utilisateurs peut exposer à d'éventuels problèmes de santé (en fonction du modèle).

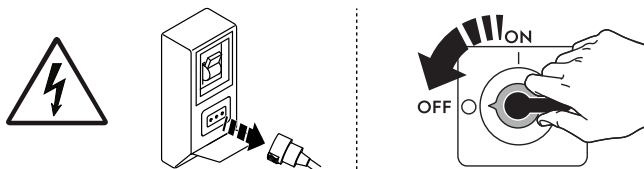
2. Pendant ces opérations, porter des gants résistants à la chaleur pour protéger les mains contre tout contact avec des aliments chauds ou des pièces chaudes de l'appareil et/ou pour en retirer des éléments chauds. À noter que la non-utilisation d'équipements de protection individuelle de la part des opérateurs, du personnel spécialisé ou des utilisateurs peut exposer à un risque chimique et provoquer d'éventuels problèmes de santé (en fonction du modèle).

3. Pendant ces opérations, porter des gants adaptés au contact avec les substances chimiques utilisées (se référer à la fiche de données de sécurité des substances utilisées pour les informations concernant les EPI requis). À noter que la non-utilisation d'équipements de protection individuelle de la part des opérateurs, du personnel spécialisé ou des utilisateurs peut exposer à un risque chimique et provoquer d'éventuels problèmes de santé (en fonction du modèle).

A.3 Sécurité générale

- Les appareils sont équipés de dispositifs de sécurité électriques et/ou mécaniques destinés à protéger les utilisateurs et l'appareil.
- Il est interdit de faire fonctionner l'appareil après avoir retiré, manipulé ou endommagé les protections et les dispositifs de sécurité.
- Ne modifier en aucun cas les pièces fournies avec l'appareil.
- Plusieurs illustrations du présent manuel représentent l'appareil ou certaines de ses parties, sans protections ou avec des protections retirées. Ceci dans le seul but de

simplifier les explications. Il est formellement interdit d'utiliser l'appareil sans dispositifs de protection ou avec des dispositifs désactivés.








Avant toute procédure d'installation, de montage, de nettoyage ou d'entretien, couper l'alimentation électrique de l'appareil.

- Il est interdit de retirer, d'altérer ou de rendre illisibles les marquages CE, les étiquettes et signaux de sécurité, de danger et d'instruction présents sur l'appareil.
- Le niveau de pression sonore d'émission pondéré A ne dépasse pas 70 dB (A).
- Ne pas utiliser de produits (même dilués) contenant du chlore (hypochlorite de sodium, acide chlorhydrique ou muriatique, etc.) pour nettoyer l'appareil ou le sol sous l'appareil.
- Éviter d'exposer l'équipement à l'ozone - ne pas utiliser des ozoniseurs dans les locaux dans lesquels l'équipement est installé.
- Ne pas pulvériser des aérosols à proximité de cet appareil lorsqu'il est en marche.
- Il est interdit d'introduire dans le four des liquides inflammables par exemple de l'alcool, durant le fonctionnement.
- Pour contrôler la présence éventuelle de fuites, ne jamais se servir d'une flamme vive.
- Installer l'appareil dans un endroit bien aéré, afin de garantir un renouvellement approprié de l'air toutes les heures. Vérifier que le système de ventilation, quel qu'il soit, reste toujours opérationnel et efficace pendant toute la durée d'utilisation de l'équipement.

L'appareil doit exclusivement être installé sous une hotte de ventilation.

- Une ventilation incorrecte peut présenter un danger pour la santé de l'opérateur et donner lieu à des problèmes de fonctionnement, des résultats de cuisson non satisfaisants et l'endommagement éventuel de l'équipement. Toute détérioration résultant directement d'une ventilation incorrecte du FOUR ne sera en aucun cas couverte par la garantie du fabricant.
- Ne pas obstruer le flux d'air de combustion et de ventilation.
- Les opérations suivantes doivent être confiées exclusivement au personnel spécialisé autorisé ou aux techniciens du SAV, munis de tous les équipements de protection individuelle (A.2 *Équipements de protection individuelle*), des outils, des matériels et des moyens auxiliaires appropriés et qui peuvent demander au fabricant un Manuel de service :
 - Installation et montage
 - Mise en place
 - Branchement électrique
 - Nettoyage, réparation et entretien exceptionnel de l'appareil
 - Élimination de l'appareil
 - Intervention sur les équipements électriques

A.4 Pictogrammes de sécurité à placer sur l'appareil ou à proximité

Interdiction	Signification
	Il est interdit de retirer les dispositifs de sécurité
	Il est interdit d'utiliser de l'eau pour éteindre les incendies (au niveau des pièces électriques)
	Veiller à ce que la zone autour de l'appareil soit dégagée, et sans matériaux combustibles à proximité. Ne pas conserver de matières inflammables à proximité de cet appareil
Danger	Signification
	prudence, surface chaude
	Risque d'électrocution (au niveau des pièces électriques avec indication de la tension)

A.5 Risques résiduels

L'appareil présente des risques qui n'ont pas été entièrement éliminés par la conception ou l'installation de protections appropriées. Quoiqu'il en soit, l'opérateur a été informé de ces risques dans le présent manuel, qui indique précisément le type d'équipements de protection individuelle dont doit se munir le personnel intervenant sur l'appareil. Pour réduire les risques, prévoir suffisamment d'espace pour installer l'unité.

Afin de maintenir ces conditions, les zones autour de l'appareil doivent toujours :

- être dégagées (absence d'échelles, d'outils, de récipients, de boîtes, etc.) ;
- être propres et sèches ;
- être parfaitement éclairées.

Afin de fournir au client une information complète, les risques résiduels présentés par l'appareil sont énoncés ci-après : ces comportements sont considérés comme incorrects et formellement interdits.

Risque résiduel	Description d'une situation dangereuse
Glissement ou chute	L'opérateur peut glisser en présence d'eau, de liquide ou de saleté sur le sol
Brûlure/abrasions (par exemple, résistances, plaque froide, lamelles et tuyaux du circuit de refroidissement)	L'opérateur touche intentionnellement ou non certains composants internes de l'appareil sans se munir de gants de protection.
Électrocution	Contact avec les parties électriques sous tension au cours des opérations d'entretien effectuées sans mettre préalablement le tableau électrique hors tension

Risque résiduel	Description d'une situation dangereuse
Chute de l'opérateur	L'opérateur intervient sur l'appareil en utilisant des systèmes non adaptés pour accéder à la partie supérieure (par exemple, échelle, ou en montant directement sur l'appareil)
Écrasement ou lésion	Il se peut que le personnel spécialisé n'ait pas fixé correctement la console de commande permettant d'accéder au compartiment technique. Celui-ci risque alors de se refermer subitement.
Basculement des charges	En cas de manutention de l'appareil ou de retrait de son emballage à l'aide d'accessoires ou de systèmes de levage non appropriés, ou en présence d'un chargement non équilibré
Chimique	Contact avec des substances chimiques (par ex., détergent, produit de rinçage, détartrant, etc.) sans recourir aux mesures de sécurité qui s'imposent. Veiller à toujours consulter les fiches de sécurité et les étiquettes des produits utilisés.
Fermeture brusque	L'opérateur chargé de l'utilisation courante de l'appareil pourrait fermer brusquement et délibérément le couvercle/la porte/la porte du four (selon l'équipement de l'appareil).

A.6 Transport, manutention et stockage

- Le transport (transfert de l'appareil d'un lieu à un autre) et la manutention (déplacement dans les lieux de travail) doivent être effectués à l'aide d'engins spéciaux d'une capacité appropriée.
- Pour les possibilités d'empilement lors du transport, de la manutention et du stockage, voir les indications figurant sur l'emballage.
- Durant les phases de chargement et de déchargement, il est interdit de se tenir sous des charges suspendues. L'accès à la zone de travail est interdit au personnel non autorisé.
- Le poids de l'appareil ne suffit pas pour le maintenir immobile.
- Pour manipuler l'appareil, ne pas le lever ou l'arrimer à des parties mobiles ou faibles, telles que : carters, canalisations électriques, parties pneumatiques, etc.
- Ne jamais pousser ou tirer l'appareil pour le déplacer, car il pourrait se renverser. Utiliser un outillage approprié pour soulever l'appareil.
- Pour les opérations de déchargement et de stockage de l'appareil, préparer une zone adaptée, avec un sol plat.
- Le personnel chargé du transport, de la manutention, du déplacement et du stockage de l'appareil doit obligatoirement avoir été formé et entraîné à l'utilisation en toute sécurité des systèmes de levage et au port des équipements de protection individuelle appropriés au type d'opération à effectuer.
- Au moment de l'enlèvement des systèmes d'ancrage, vérifier que la stabilité des pièces qui composent l'appareil ne dépend pas de l'ancrage et que cette opération ne provoque donc pas la chute de la charge du véhicule. Avant de décharger les composants de l'appareil, s'assurer que tous les systèmes d'ancrage ont été retirés.

A.7 Installation et montage

Installer l'appareil conformément aux normes nationales et locales en vigueur.

- Les opérations décrites doivent être effectuées conformément aux normes de sécurité en vigueur et aux prescriptions en vigueur dans le pays d'utilisation.
- Au moment de l'installation de l'appareil, vérifier que le réglage et la pression du gaz correspondent aux indications de la plaque signalétique.
- Les appareils ne sont pas prévus pour être installés à l'extérieur et/ou dans des endroits exposés aux agents atmosphériques (pluie, rayons directs du soleil, etc.).

A.8 Branchement électrique

- Le système d'alimentation doit être adapté au courant nominal de l'appareil connecté ; le branchement électrique de l'appareil doit être réalisé conformément aux normes et aux prescriptions en vigueur dans le pays d'utilisation.
- Les informations relatives à la tension et la fréquence d'alimentation de l'appareil sont présentes sur la plaque signalétique.
- Entre le câble d'alimentation et la ligne électrique, prévoir un interrupteur différentiel magnétothermique correctement dimensionné en fonction de l'absorption spécifiée sur la plaque signalétique, avec une ouverture des contacts permettant une déconnexion complète dans les conditions de la catégorie de surtension III, conforme aux normes en vigueur.

Pour dimensionner correctement l'interrupteur ou la fiche, se référer au courant absorbé indiqué sur la plaque signalétique de l'appareil.

- Tout câble d'alimentation détérioré ou trop court doit être remplacé par le SAV ou par le personnel spécialisé de façon à prévenir tout risque.
- Le fabricant décline toute responsabilité en cas de dommages ou d'accidents dérivant du non-respect des consignes ci-dessus ou des normes de sécurité électrique en vigueur dans le pays d'utilisation de l'appareil.
- Vérifier la présence d'un disjoncteur de sécurité entre le câble d'alimentation de l'appareil et le réseau électrique. L'ouverture des contacts et le courant de dispersion maximum doivent être conformes aux réglementations en vigueur en matière de sécurité.

A.9 Raccordement de l'eau

- **Le raccordement au réseau de distribution d'eau doit être réalisé conformément aux normes et aux prescriptions en vigueur dans le pays d'utilisation.**
- La pression mesurée en amont du four (et en aval de tout SYSTÈME DE FILTRATION DE L'EAU éventuellement installé) doit être comprise entre 150 – 250 kPa (1,5 – 2,5 bar / 14 – 36psi), mesurée en conditions dynamiques, c'est-à-dire pendant le remplissage du boiler et la phase de lavage.



AVERTISSEMENT

Le constructeur décline toute responsabilité en cas de non-respect des normes en vigueur en matière de protection contre les accidents.

A.10 Mise en place

- Installer les appareils en adoptant toutes les mesures de sécurité prévues pour ce type d'opérations, y compris les consignes anti-incendie.
- Déplacer l'appareil avec soin pour éviter de l'endommager ou de mettre des personnes en danger. Utiliser une palette pour le déplacer et le mettre en place.
- Le schéma d'installation indique les dimensions générales de l'appareil et la position des différents raccordements (gaz, électricité, eau). Vérifier sur place la présence de toutes les connexions nécessaires au raccordement.

- Vérifier et mettre éventuellement d'aplomb l'appareil installé. S'il n'est pas d'aplomb, l'appareil peut ne pas fonctionner correctement.
- L'appareil doit être positionné de manière à garantir une utilisation sûre et ergonomique, ce qui signifie que l'opérateur doit pouvoir ouvrir et fermer la porte en se tenant face à l'appareil, et introduire et sortir les plateaux sans devoir les incliner ou les faire tourner. Pour éviter les brûlures, ne pas utiliser de récipients contenant des liquides (ou des produits qui se liquéfient sous l'effet de la cuisson) sur les gradins situés à plus de 1,6 m au-dessus du sol (y compris installation superposée). Et ce, afin d'éviter tout renversement pendant la manipulation des récipients.
- Veiller à ce que l'endroit où l'appareil doit être installé ne soit pas pollué par des substances corrosives (chlore, etc.). Le fabricant décline toute responsabilité en présence d'effets corrosifs dus à des causes extérieures.

A.11 Limites d'encombrement de l'appareil

- Les appareils ne peuvent pas être encastrés. Laisser 50 mm minimum entre l'appareil et les parois de droite et arrière et 500 mm par rapport à la paroi de gauche ou suffisamment d'espace pour permettre les opérations d'entretien et de maintenance.
- Veiller à maintenir une distance d'au moins 100 mm entre l'appareil et toutes les parois combustibles.

A.12 Élimination de l'appareil

- Avant de se débarrasser de l'appareil, le rendre inutilisable en coupant son câble d'alimentation et en détruisant tout dispositif de fermeture des compartiments afin d'éviter tout risque d'emprisonnement à l'intérieur.

B DONNÉES D'IDENTIFICATION DE L'APPAREIL ET DU FABRICANT

B.1 Emplacement de la plaque signalétique

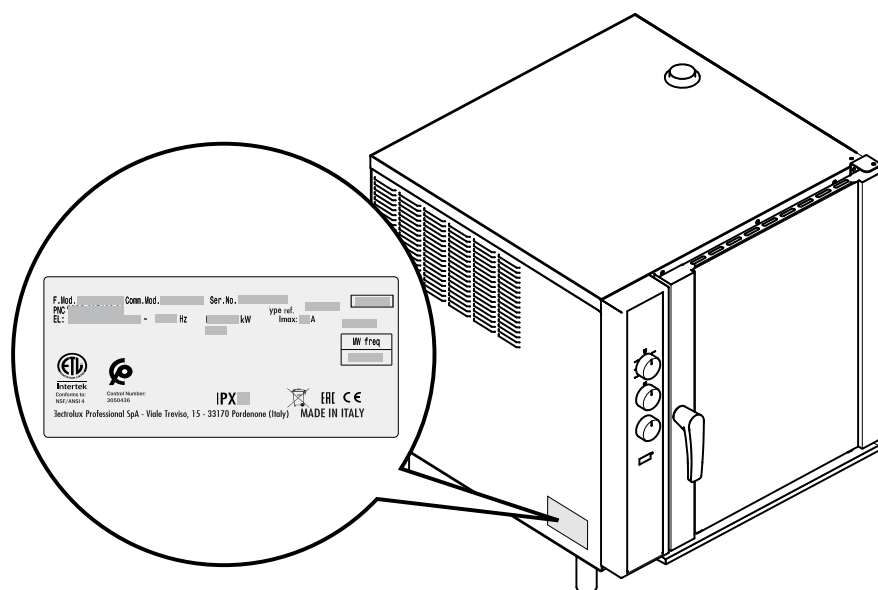
Ce Manuel d'utilisation fournit des informations concernant plusieurs appareils.

Identifier l'appareil acheté à l'aide la plaque signalétique à gauche (voir la la figure ci-dessous).



IMPORTANT

Au moment de l'installation de l'appareil, vérifier que les caractéristiques du branchement électrique correspondent aux indications de la plaque signalétique.



B.2 Données d'identification de la machine et du fabricant

La plaque signalétique contient les données d'identification et techniques de l'appareil.

Ci-dessous, exemple de marquage ou de plaque signalétique présents sur l'appareil :

Electrolux Professional SpA - Viale Treviso, 15 - 33170 Pordenone (Italy)		MADE IN ITALY	
F.Mod.	PNC	Comm. Mod.	Ser.No.
EL:	Hz	kW	Imax: A
Type ref.			
Tipe-Bauart-Tipo A3			
Σ Qn	kW	m ³ /h	kg/h
G	m ³ /h	m ³ /h	m ³ /h
Control Number: 3050436		UK CA	
Intertek		IPX ERE CE	
Conforms to: NSF/ANSI 4			
Cat.			
P mbar			

F.Mod.	Comm. Mod.	Ser.No.	Type ref.
PNC			
EL:	Hz	kW	Imax: A
MW freq			
Control Number: 3050436		IPX ERE CE	
Intertek			
Conforms to: NSF/ANSI 4			
Electrolux Professional SpA - Viale Treviso, 15 - 33170 Pordenone (Italy)			
MADE IN ITALY			

La signification des différentes informations est énoncée ci-après :

F.Mod.	description de fabrication du produit
Comm.Mod.	description commerciale
PNC	code de production
Ser.No.	numéro de série
Type ref.	Groupe de certification de l'appareil
V	Tension d'alimentation
Hz	Fréquence d'alimentation
kW	Puissance absorbée
A	courant absorbé
Tipe-Bauart-Tipo	Type de construction (installation évacuation des fumées)
Σ Qn	Puissance totale du gaz
m ³ /h	Consommation de gaz
kg/h	
P mbar	Pression du gaz
Cat.	Catégorie de gaz
CE	Marque CE
	Symbole WEEE
XP5	Degré de protection à la poussière et à l'eau

C INFORMATIONS GÉNÉRALES

C.1 Introduction

Ce Manuel fournit des informations concernant plusieurs appareils. Les images du produit ne sont fournies qu'à titre d'exemple.

À noter que les dessins et les schémas figurant dans le Manuel ne sont pas reproduits à l'échelle. Ils servent à compléter les informations écrites et les synthétisent. Ils ne sont aucunement destinés à donner une représentation détaillée de l'appareil.

Dans les schémas d'installation de l'appareil, les valeurs numériques indiquées se réfèrent à des mesures exprimées en millimètres et/ou en pouces.

C.2 Essai et inspection

Nos appareils ont été conçus et optimisés au cours d'essais en laboratoire afin d'obtenir des performances et des rendements élevés.



ATTENTION

Pour les modèles de fours à 20 grilles homologués Energy Star, les performances sont obtenues avec le chariot fourni de série, qui est également disponible comme accessoire supplémentaire.

Les documents annexés témoignent du résultat positif des essais (contrôle visuel - essai électrique - essai fonctionnel).

C.3 Droits d'auteur

Le présent Manuel est exclusivement destiné à être consulté par l'opérateur et ne peut être remis à des tiers sans l'autorisation de la société Electrolux Professional SpA.

C.4 Conservation du Manuel

Le Manuel devra être conservé intact pendant toute la durée de vie de l'appareil, jusqu'à sa démolition. En cas de cession, de vente, de location, de concession d'usage ou de leasing, le présent Manuel devra toujours accompagner l'appareil.

C.5 Destinataires du Manuel

Ce Manuel s'adresse:

- au transporteur et aux personnes chargées de la manutention ;
- au personnel chargé de l'installation et de la mise en service ;
- au personnel spécialisé (voir Manuel de service).

C.6 Définitions

Les définitions relatives aux différents termes utilisés dans le présent Manuel sont énoncées ci-après. Il est conseillé de les lire attentivement avant toute utilisation de l'appareil.

Opérateur	Personne préposée à l'installation, au réglage, à l'utilisation, à l'entretien, au nettoyage, à la réparation et au transport de l'appareil.
Fabricant	Electrolux Professional SPA ou tout SAV agréé par Electrolux Professional SPA.
Opérateur chargé de l'utilisation courante de l'appareil	Opérateur qui a été informé, formé et instruit quant aux tâches à réaliser et aux risques liés à l'utilisation courante de l'appareil.
SAV ou personnel spécialisé	Opérateur instruit/formé par le fabricant qui, grâce à sa formation professionnelle, à son expérience, à son instruction spécifique, à ses connaissances des réglementations contre les risques d'accident, est en mesure d'évaluer les interventions à effectuer sur l'appareil, de reconnaître et d'éviter les risques. Ses compétences professionnelles couvrent les domaines de la mécanique, de l'électrotechnique, de l'électronique, etc.
Danger	Source de lésions ou de nuisances potentielles pour la santé.
Situation de danger	Toute opération présentant un ou plusieurs risques pour l'Opérateur.
Risque	Probabilité de lésions ou de risques graves pour la santé en situation de danger.
Protections	Mesures de sécurité consistant à utiliser des moyens techniques spécifiques (écrans et dispositifs de sécurité) destinés à protéger les opérateurs contre les dangers.
Écran de protection	Élément d'un appareil utilisé de manière spécifique dans le but de fournir une protection par une barrière physique.
Dispositif de sécurité	Un dispositif (autre qu'un dispositif de protection) qui élimine ou réduit le risque, pouvant être utilisé seul ou avec un dispositif de protection.
Client	Personne qui a acheté l'appareil et/ou qui le gère et l'utilise (par ex., société, chef d'entreprise, entreprise).
Électrocution	Décharge accidentelle de courant électrique sur le corps humain.

C.7 Responsabilités

Le fabricant décline toute responsabilité en cas de dommages et d'anomalies de fonctionnement résultant :

- du non-respect des instructions contenues dans le présent Manuel ;
- de réparations effectuées de manière incorrecte et du remplacement de pièces différentes de celles spécifiées dans le catalogue des pièces détachées (le montage et l'utilisation de pièces et d'accessoires non d'origine peuvent nuire au fonctionnement de l'appareil et faire échoir la garantie originale du fabricant).

- des opérations réalisées par des membres non spécialisés du personnel ;
- de modifications ou d'interventions non autorisées ;
- de l'absence de maintenance, ou d'une maintenance insuffisante ou inappropriée ;
- de l'utilisation impropre de l'appareil ;
- d'événements exceptionnels non prévisibles ;
- de l'utilisation de l'appareil par du personnel qui n'a pas été informé et/ou formé ;
- de la non-application des dispositions en vigueur dans le pays d'utilisation en matière de sécurité, d'hygiène et de santé sur le lieu de travail.

Le fabricant décline toute responsabilité en cas de dommages résultant de transformations ou de modifications arbitraires effectuées par l'utilisateur ou par le client.

La responsabilité de l'identification et de la sélection de équipements de protection individuelle adéquats devant être portés par les opérateurs relève de l'employeur, du responsable du lieu de travail ou du technicien d'assistance technique, conformément aux normes en vigueur dans le pays d'utilisation.

Le fabricant décline toute responsabilité pour les inexactitudes qui se sont éventuellement glissées dans le Manuel, suite à des erreurs d'impression ou de traduction.

Tout complément au Manuel d'instructions pour l'installation, l'utilisation et l'entretien que le fabricant estimera utile d'adresser au client devra être conservé avec le Manuel et en fera partie intégrante.

C.8 Contrôles de l'emballage par le client

- Le transporteur est responsable de la sécurité de la marchandise pendant le transport et la livraison.
- Présenter une réclamation au transporteur en cas de dommages apparents ou cachés.
- Si la marchandise est endommagée ou la livraison incomplète, le signaler sur le bon de livraison.
- Le chauffeur doit signer le bordereau de transport : le transporteur peut ne pas accepter de réclamations si le bordereau de transport n'est pas signé (le transporteur peut fournir le formulaire nécessaire).
- Dans un délai de 15 jours maximum après la livraison, demander au transporteur d'inspecter la marchandise et de vérifier l'absence de dommages cachés ou de pièces manquantes visibles uniquement après le déballage.

Après les contrôles de l'emballage

1. Enlever l'emballage.
En déballant et en manipulant l'appareil, veiller à ne provoquer aucun choc.
2. Conserver toute la documentation se trouvant dans l'emballage.

C.9 Stockage

L'appareil et/ou ses pièces doivent être entreposées et protégées contre l'humidité, dans un milieu ambiant non agressif, exempt de vibrations et à une température ambiante comprise entre - 10 °C [14 °F et 50 °C [122 °F].

L'appareil doit être entreposé dans un endroit :

- capable de supporter le poids de l'appareil,
- comportant un plan d'appui horizontal pour empêcher toute déformation de l'appareil ou tout endommagement des pieds de soutien.

D DONNÉES TECHNIQUES

D.1 Données techniques – Modèles au gaz

Nbre de grilles		6 GN 1/1	10 GN 1/1	10 GN 2/1	20 GN 2/1	20 GN 2/1
Données		MODÈLES				
Tension d'alimentation	V	220 – 230	220 – 230	220 – 230	220 – 230	220 – 230

Nbre de grilles		6 GN 1/1	10 GN 1/1	10 GN 2/1	20 GN 2/1	20 GN 2/1
Fréquence	Hz	50 ou 60	50 ou 60	50 ou 60	50 ou 60	50 ou 60
Consommation électrique	kW	0,35	0,35	0,5	0,5	1,0
Section du câble d'alimentation	mm ²	3 x 1,5	3 x 1,5	3 x 1,5	3 x 1,5	3 x 1,5
Apport calorifique nominal	kW	8,5	18,5	25	35	50
Apport calorifique minimum	kW	-	9,0	13,0	17,5	25,0
Apport calorifique veilleuse	kW	0 240	0 240	0 240	0 240	0 240
Catégorie de gaz		I12H3+	I12H3+	I12H3+	I12H3+	I12H3+
Raccord ISO 7/1	Ø	12 pouces M	12 pouces M	12 pouces M	12 pouces M	12 pouces M
Type de construction		A1	A1	A1	A1	A1
Pression d'entrée de gaz naturel G20	mbar	20	20	20	20	20
Pression d'entrée (G30/G31)	mbar	28 - 30/37	28 - 30/37	28 - 30/37	28 - 30/37	28 - 30/37
Consommations de gaz naturel G20	kg/h	0,9	1,96	2,65	3,7	5,29
Consommations de GPL (G30/G31)	kg/h	0,67	1,46	1,97	2,76	3,94
Charge max. aliments	kg	30	50	100	100	180

La consommation de gaz se base sur :

- Température = 15°C
- Pression atmosphérique = 1013,25 mbars
- Pouvoir calorifique net :
 - GPL G30 (Hi = 45,65 MJoule/kg)
 - Gaz naturel G20 (Hi = 34,02 MJoule/m³)

D.2 Données techniques – Modèles électriques

Données		MODÈLES						
Nbre de grilles		6 GN 1/1		10 GN 1/1		10 GN 2/1	20 GN 1/1	20 GN 2/1
Tension d'alimentation	V	380...400	230	380...400	230	380...400	380...400	380...400
Phases	N°	3N ~	3 ~	3N ~	3 ~	3N ~	3N ~	3N ~
Fréquence	Hz	50 ou 60	50	50 ou 60	50	50 ou 60	50 ou 60	50 ou 60
Absorption de puissance électrique	kW	7 - 7,7		15,6 – 17,3		22 – 24,5	31 – 34,5	44 – 48,9
Courant nominal maximum	A	11,1	19,4	25	43,5	35,4	49,9	70,7
Puissance électrique du moteur de ventilateur	kW	0,19	0,19	0,19	0,19	0,35	0,19	0,35
Convecteur de sortie électrique	kW	7,5	7,5	17	17	24	34	48
Charge max. d'aliments	kg	30	30	50	50	100	100	180

E INSTALLATION ET MONTAGE



AVERTISSEMENT

Voir “Équipements de protection individuelle”.



ATTENTION

Les ouvertures de ventilation dans le bâti de l'appareil ou la structure dans laquelle l'appareil sera encastré doivent rester dégagées.

E.1 Introduction



AVERTISSEMENT

Voir “AVERTISSEMENT et consignes de sécurité”.

Pour assurer le bon fonctionnement de l'appareil et le maintien des conditions de sécurité pendant son utilisation, respecter scrupuleusement les consignes fournies dans ce chapitre.

Vérifier et mettre éventuellement d'aplomb l'appareil installé. S'il n'est pas d'aplomb, l'appareil peut ne pas fonctionner correctement.

E.2 Installation en Australie



IMPORTANT

Cet appareil sera installé exclusivement par des personnes autorisées, conformément aux instructions d'installation du fabricant, dans le respect des réglementations locales en matière de raccordement au gaz, aux codes de la construction municipaux, aux réglementations concernant le câblage électrique, aux réglementations locales sur l'alimentation en eau, à la norme australienne AS5601 sur les installations au gaz, aux directives des autorités sanitaires et à toutes autres réglementations légales.

E.3 Responsabilités du client

Tâches et interventions incombant au Client :

- contrôle de la planéité de la surface d'appui de l'appareil ;
- installation d'une prise de courant avec contact de terre d'une capacité adaptée à l'intensité absorbée indiquée sur la plaque signalétique ;
- prévoir un disjoncteur magnétothermique à réenclenchement manuel haute sensibilité ;
- prévoir un dispositif pouvant être bloqué en position ouverte pour le branchement au réseau électrique.
- installer une vanne d'arrêt du gaz à fermeture rapide en amont de chaque appareil (en fonction du modèle). Installer la vanne dans un lieu facilement accessible.



NOTE!

Pour plus d'informations sur le branchement électrique, voir "A.8 Branchement électrique".

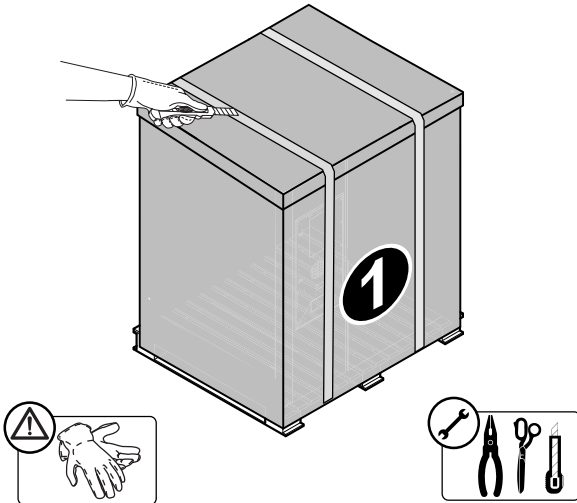
E.4 Mise en place

E.4.1 Déballage

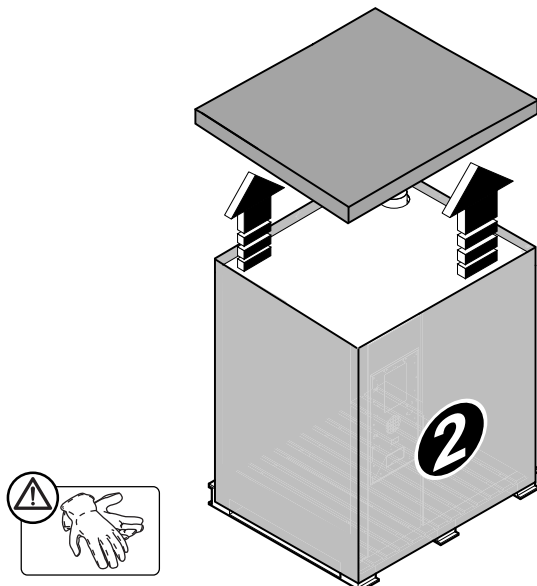
Enfiler des gants de protection avant de commencer à déballer ;

Modèles sur plan de travail

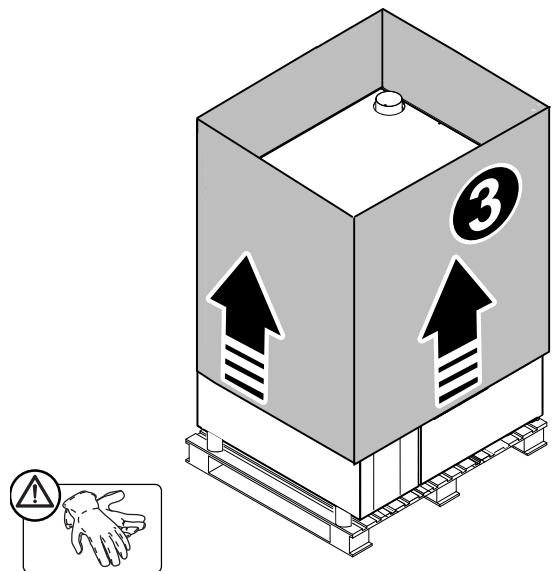
- Couper les bandes de plastique qui servent à fixer l'appareil à la palette ;



- Retirer le couvercle du carton de protection de l'appareil ;

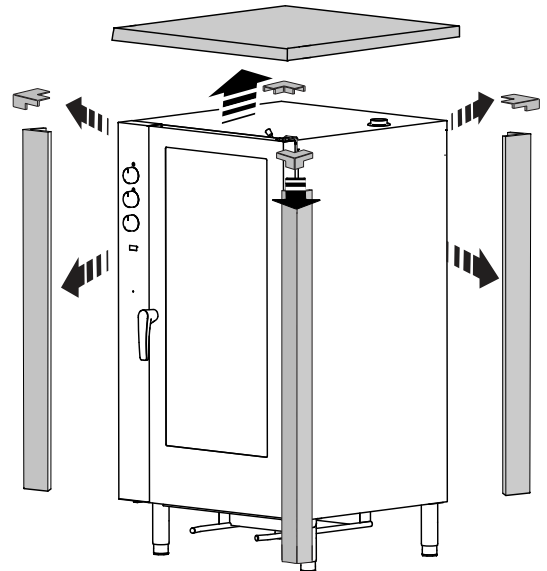


- Tirer le carton de protection de l'appareil vers le haut.



Modèles autonomes

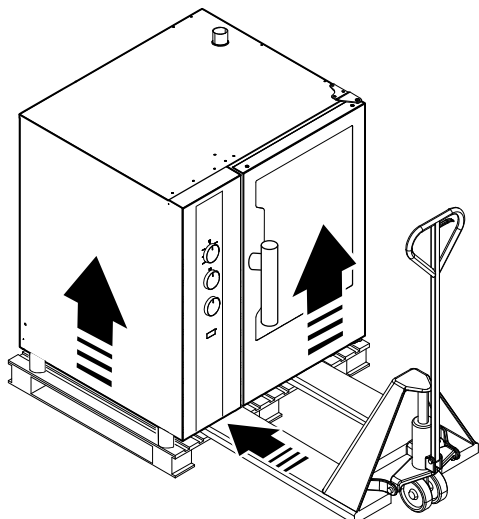
- Enlever la pellicule de protection ;
- Retirer le couvercle en carton et les équerres de l'appareil.



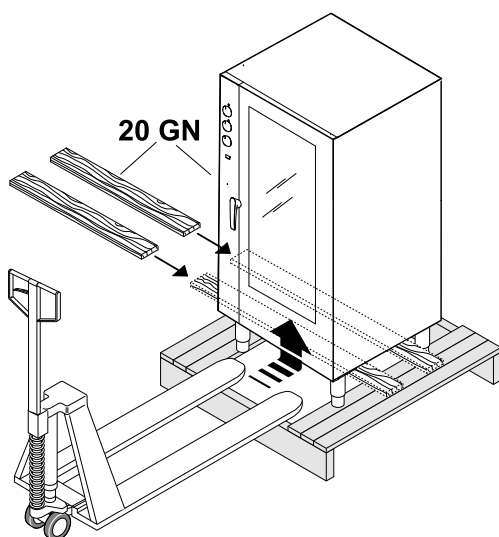
Tous les modèles

- Soulever l'appareil à l'aide d'un chariot élévateur, retirer la palette et poser l'appareil à l'endroit choisi ;

Modèles 6 - 10GN



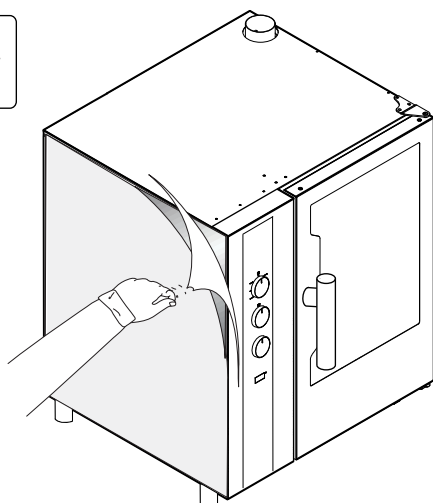
Modèles 20GN



IMPORTANT

Veiller à ne pas abîmer la bonde au moment de décharger l'appareil de la palette.

- Enlever la pellicule extérieure des panneaux en veillant à ne pas rayer la tôle avec les ciseaux ou les lames éventuellement utilisés ;



E.4.2 Élimination de l'emballage

Les emballages doivent être mis au rebut conformément aux réglementations en vigueur dans le pays d'utilisation de l'appareil. Tous les matériaux utilisés pour l'emballage sont compatibles avec l'environnement.

Ils peuvent être conservés sans risque, recyclés ou brûlés dans une installation d'incinération des déchets. Les pièces en plastique recyclables portent les sigles suivants :



PE

Polyéthylène

- Emballage extérieur
- Sachet contenant les instructions



PP

Polypropylène

- Sangles



PS

Polystyrène expansé

- Cornières de protection

Les éléments en bois et en carton peuvent être éliminés en respectant les normes en vigueur dans le pays d'utilisation de l'appareil.

E.4.3 Mesures de précaution spéciales pour la mise en place

Pour l'encombrement général et les dimensions nécessaires aux raccordements, voir les schémas d'installation ;



NOTE!

L'appareil n'est pas encastrable.

Pour la mise en place de l'appareil, tenir compte des distances minimales suivantes :

Distances minimales pour la mise en place

fonctionnement normal	distances à droite / à gauche / à l'arrière 50 mm
fonctionnement à proximité d'une source de chaleur	distance du bord gauche 100 mm à 500 mm
conditions de service	distance du bord gauche 500 mm

- Poser l'appareil sur une surface plane.
Régler au besoin la hauteur du plan de travail à l'aide des pieds réglables (s'ils sont disponibles).



ATTENTION

L'appareil doit être d'aplomb.

E.5 Raccordement de l'eau

E.5.1 Exigences générales



NOTE!

Le raccordement au réseau de distribution d'eau doit être réalisé conformément aux normes et aux prescriptions en vigueur dans le pays d'utilisation.



IMPORTANT

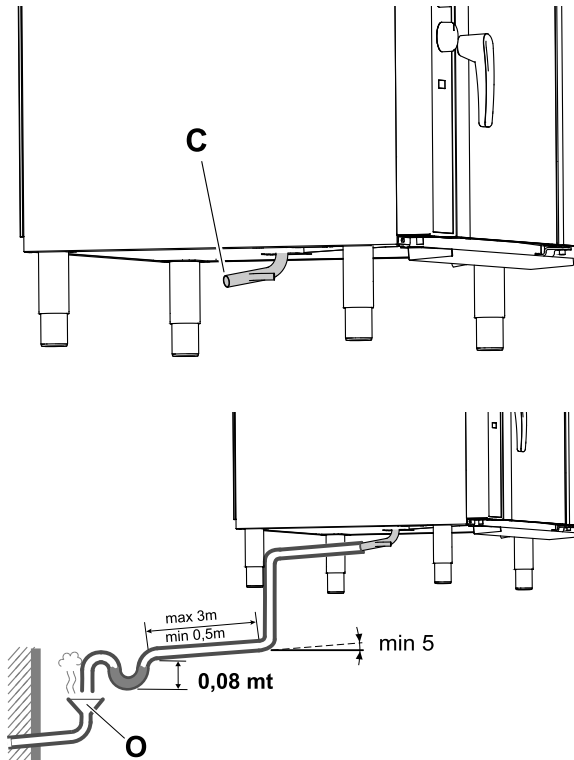
Pour brancher les flexibles de l'appareil au réseau de distribution d'eau, toujours utiliser des flexibles neufs.

Voir les schémas d'installation au début de ce Manuel.

1. Installer un filtre mécanique et un robinet d'arrêt entre le tuyau d'arrivée d'eau "C" et l'arrivée d'eau principale.
2. Avant de brancher le filtre, laisser couler l'eau afin d'éliminer les particules ferreuses de la tuyauterie.
L'arrivée d'eau doit être raccordée à un réseau d'eau potable à une pression de 150 – 250 kPa (1,5 – 2,5 bar / 14 – 36psi).

E.5.2 Système d'évacuation de l'eau

- Relier le raccord de vidange "C" à un tuyau de vidange de même diamètre, de longueur comprise entre 0,5 et 3 mètres et résistant à une température d'au moins 100°C.



- L'eau du tuyau de vidange doit être siphonnée (80 mm de hauteur) vers une évacuation ouverte "O" (Air-Break) conforme à la norme EN61770, que ce soit par une décharge murale ou une grille de sol, afin d'empêcher le reflux du système d'égout de s'infiltrer dans la conduite à l'intérieur du four ou de la cavité du four.

- Vérifier que les flexibles et les coudes des tuyaux métalliques ne sont pas pliés ou écrasés le long de la conduite de vidange.
- Vérifier que la conduite de vidange présente une inclinaison minimale de 5° afin d'éviter que l'eau ne s'accumule à l'intérieur du système.



IMPORTANT

Le système de vidange doit être installé de façon à empêcher que les vapeurs émanant de l'évacuation ouverte ("Air-Break") ne pénètrent pas dans les ouïes d'aération sous l'appareil.

E.5.3 Caractéristiques de l'alimentation en eau

L'appareil doit être alimenté avec de l'eau potable présentant les caractéristiques précisées dans cette section.

Dureté totale

- La dureté de l'eau doit être de 05 – 5 f°, 5 – 50 ppm, 0,28 – 2,8 dH°.

Ces valeurs contribuent à réduire la formation de calcaire à l'intérieur du générateur de vapeur et de l'installation de lavage du compartiment de cuisson.

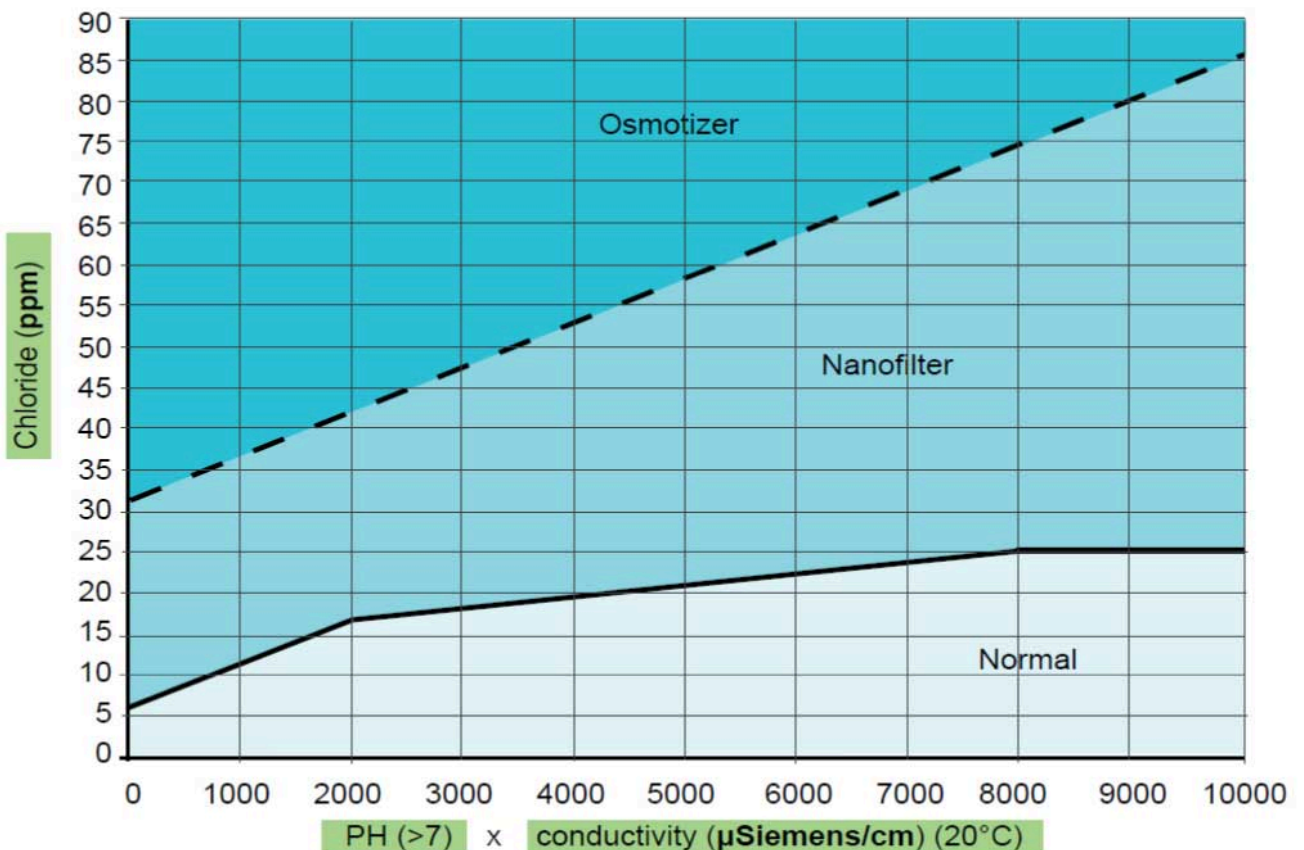
Si l'eau disponible n'a pas la dureté requise, **installer un adoucisseur**.

Un adoucisseur d'eau automatique à régénération automatique à installer à l'intérieur de la conduite d'arrivée est à cet effet disponible sur demande. Il comporte un kit de stérilisation de résines (également disponible sur demande).

Chlore

- Les valeurs de concentration en chlore (Cl - ppm - mg/l) avec un pH (>7) et une conductivité (µS/cm) ne doivent pas attaquer les structures internes en acier du four.

Sur le graphique ci-dessous, identifier les caractéristiques de l'eau disponible et, au besoin, **installer le type de filtre approprié à l'arrivée d'eau** en fonction des plages de valeurs spécifiées.



Filtres requis :

- Nanofiltre
Designé filtre à eau, accessoire disponible sur demande.
- Osmoseur

Vérifier que l'eau sortant du filtre se situe dans les limites de la zone optimale (normal).

Ces filtres ont également pour fonction de réduire la dureté de l'eau à des valeurs optimales (inférieure à 5°f), ce qui est également utile pour la fonction d'adoucisseur d'eau.



NOTE!

Il est important de vérifier régulièrement les filtres selon les instructions du fabricant afin de conserver leur efficacité et éviter le risque de corrosion à l'intérieur de l'appareil.

L'utilisation d'une eau présentant des caractéristiques hors spécifications pour générer de l'humidité à l'intérieur du four comporte un risque de corrosion du compartiment et de l'intérieur.

Procéder régulièrement à l'entretien des adoucisseurs d'eau et des filtres pour garantir leur efficacité maximale.

Pour ne pas détériorer l'appareil, effectuer un cycle de nettoyage du filtre sans mettre d'eau dans le four, après chaque régénération périodique.

Le fabricant décline toute responsabilité en cas d'entretien incorrect.



IMPORTANT

Il est interdit d'utiliser des systèmes conçus pour éviter la formation de calcaire dans les tuyaux (par exemple, distributeurs de polyphosphate) car ils peuvent nuire au bon fonctionnement de l'appareil.

E.6 Branchement électrique

E.6.1 Branchement électrique



IMPORTANT

Le branchement au secteur doit être effectué conformément aux normes nationales et locales en vigueur.

Avant de procéder au branchement, vérifier que la tension et la fréquence correspondent aux spécifications figurant sur la plaquette.


- Le branchement de l'appareil à l'alimentation doit être de type permanent, avec un câble de type H05 RN-F.
- Le câble d'alimentation doit être installé dans un tube métallique ou en plastique rigide ne présentant pas de parties coupantes.


Si l'appareil est branché à l'aide d'un câble existant, ne pas introduire le tube d'installation dans l'appareil.

Vérifier également que le tube ne présente pas de parties coupantes.

- Un interrupteur d'isolation d'un courant nominal adapté, avec une distance de sectionnement des contacts d'au moins 3 mm, et un fusible 16 A de type T à action différée doivent être installés en amont de l'appareil.

L'interrupteur d'isolation doit être installé à proximité de l'appareil, dans le système électrique permanent du bâtiment.

- Installer en amont de l'appareil un dispositif (fiche interbloquée, interrupteur verrouillable ou dispositifs similaires) qui doit pouvoir être bloqué en position ouverte durant l'entretien.
- Raccorder l'appareil à une prise de terre efficace.
Le conducteur de terre doit par conséquent être raccordé à la borne marquée par le symbole  sur le bornier de raccordement.
- L'appareil doit être relié à une liaison équipotentielle.
- Intégrer également l'appareil dans un système équipotentiel.

Ce branchement est effectué avec la vis d'arrêt marquée , qui se trouve à l'extérieur près de l'entrée du câble d'alimentation.

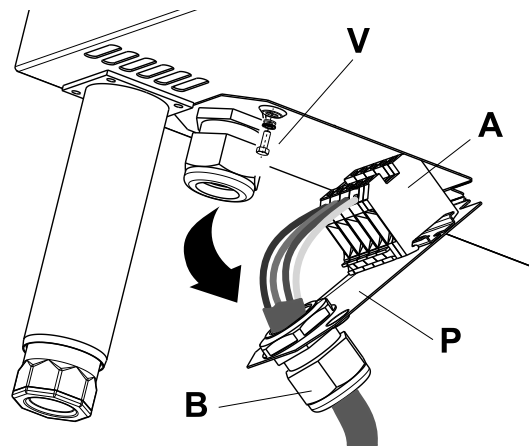
Le conducteur d'équipotentialité doit avoir une section minimum de 10 mm².

E.6.1.1 Installation du câble d'alimentation

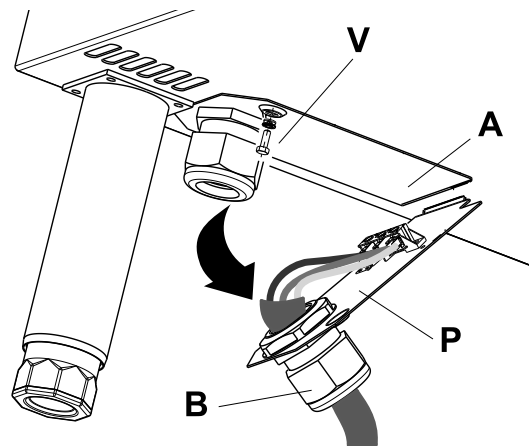
Pour brancher le câble d'alimentation à l'appareil, procéder de la manière suivante :

1. Dévisser les deux vis "V" de fixation du panneau de bornier "P" situé à l'avant gauche sous l'appareil ;
2. Faire passer le câble d'alimentation à travers l'entrée du serre-fil "B" ;
3. Brancher le câble au bornier "A", comme illustré ci-dessous ;
4. Fixer avec le serre-fil correspondant ;
5. Remonter le panneau "P" et le fixer avec les vis de fixation.

Type de bornier 1 –pour modèles électriques



Type de bornier 2 –pour modèles au gaz



IMPORTANT

Le fabricant décline toute responsabilité en cas de non-respect des normes relatives à la prévention des accidents.



ATTENTION

Si le câble d'alimentation est endommagé, le faire remplacer par le fabricant, son agent de service ou toutes personnes qualifiées, afin d'éviter tout risque.

E.6.2 Dispositifs de sécurité

L'appareil est équipé des sécurités suivantes :

Fusible de protection

- Il se situe derrière le panneau de commande (voir le schéma de câblage électrique). Pour le remplacer :

- dévisser le capuchon ;
- remplacer le fusible grillé par un autre de même calibre. Le calibre correct est spécifié sur la plaque du fusible.

Thermostat de sécurité de la cavité du four

- Il est monté derrière le panneau de commande (type à réarmement manuel).

Le thermostat de sécurité coupe l'alimentation électrique du système de chauffage à convection.



IMPORTANT

Le thermostat ne doit être réinitialisé que par des techniciens qualifiés, qui auront veillé à remédier au préalable à la cause de la défaillance.

Protection thermique à l'intérieur du moteur du ventilateur

- Si le moteur du ventilateur surchauffe, la protection thermique déclenche et fait sauter le fusible "F1", ce qui provoque l'arrêt de l'appareil (voir le schéma de câblage électrique).
 - Commencer par remédier à la cause de la défaillance ;
 - Remplacer le fusible "F1" par un autre de même calibre ;

Pour remplacer le fusible :

- ouvrir le panneau de commande ;
- dévisser le capuchon ;
- remplacer le fusible grillé par un autre de même calibre. Le calibre correct est spécifié sur la plaque du fusible.

- Réarmer la protection thermique.



NOTE!

La protection thermique ne peut être réarmée que par des techniciens qualifiés.

E.7 Branchement gaz (modèles au gaz)

E.7.1 Informations générales



ATTENTION

Vérifier que l'appareil correspond au type de gaz auquel il est raccordé. Si l'appareil ne correspond pas au type de gaz fourni, le convertir conformément aux instructions du paragraphe E.7.4 *Conversion à un type de gaz différent*.

S'assurer que l'appareil est bien conçu pour le type de gaz disponible. Voir la plaque signalétique.

Respecter toutes les réglementations imposées par le distributeur de gaz local ! Un raccordement incorrect peut provoquer des brûlures.

- Les fours au gaz ne conviennent pas à un milieu marin.
- Le raccord de branchement au gaz est jaune.**
- Avant l'installation, consulter l'organisme de distribution du gaz pour vérifier la compatibilité entre la capacité de distribution et la consommation estimée.
- Avant d'effectuer le raccordement aux conduites de gaz, enlever le capuchon de protection en plastique du raccord de gaz de l'appareil.
- Placer un robinet d'arrêt du gaz à fermeture rapide situé dans un lieu facilement accessible en amont de l'appareil.
- Après l'installation de l'appareil, vérifier l'étanchéité aux points de raccordement au gaz à l'aide d'une solution savonneuse.
- Ne pas modifier le dispositif de ventilation nécessaire à la combustion.**

- Après le raccordement à un type de gaz différent, procéder au test de fonctionnement décrit au paragraphe E.7.12 *Avant la fin des opérations d'installation*.
- Pour le Royaume-Uni uniquement** : si l'appareil fonctionne au GPL, il est recommandé d'ajouter une soupape de sécurité OPSO (Over Pressure Shut-off) en amont de l'appareil.

E.7.2 Puissance thermique nominale

Pour plus de détails sur la puissance thermique nominale, voir D.1 *Données techniques – Modèles au gaz*.

La puissance thermique nominale est déterminée par la pression d'entrée du gaz et le diamètre des injecteurs de brûleur.

La puissance thermique nominale doit toujours être testée par un installateur agréé ou le fournisseur de gaz local lors de l'installation d'un nouvel appareil, de la conversion d'un appareil à un type de gaz différent ou de l'entretien de l'appareil.



IMPORTANT

Ne pas réajuster la puissance thermique nominale après le contrôle.

E.7.3 Test de pression d'entrée de gaz

La pression d'entrée est mesurée en amont de la soupape de contrôle du gaz, avec l'appareil en marche (après une éventuelle conversion à un type de gaz différent), à l'aide d'un manomètre d'une résolution minimale de 0,1 mbar.

Pour mesurer la pression d'entrée de gaz, procéder comme suit :

- Ouvrir le panneau de contrôle ;
- Retirer le boulon hermétique "C" de la prise de pression ;
- Brancher le tuyau du manomètre "M" ;
- Vérifier que la pression correspond aux valeurs reprises dans le tableau ci-dessous :

TYPE DE GAZ	PRESSION (mbar)		
	Nominal	Minimum	Maximum
Gaz naturel G20	20	17	25
GPL (G30/G31)	28 – 30/37	20 – 25	35 – 45

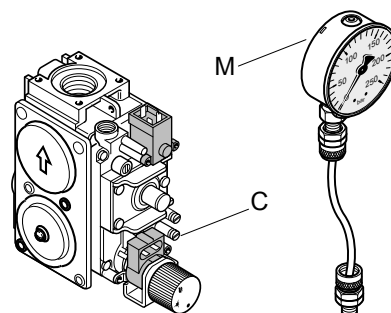
Australie

TYPE DE GAZ	PRESSION (mbar)		
	Nominal	Minimum	Maximum
Gaz naturel	1	-	-
GPL	2,75	-	-

Si la pression d'entrée ne correspond pas aux valeurs ci-dessus, l'appareil ne fonctionnera pas.

Si c'est le cas, contacter immédiatement le fournisseur de gaz local.

- Après avoir mesuré la pression d'entrée, arrêter le cycle de cuisson et fermer le robinet d'arrêt du gaz ;
- Débrancher le manomètre "M" ;
- Resserrer le boulon hermétique "C" ;



8. Refermer l'appareil.

E.7.4 Conversion à un type de gaz différent



IMPORTANT

L'appareil est réglé en usine sur le type de gaz spécifié sur les étiquettes adhésives collées sur l'appareil et l'emballage.

Pour convertir l'appareil à un type de gaz différent, respecter scrupuleusement les instructions ci-dessous, en se servant des injecteurs fournis dans un sachet avec le four.

E.7.5 Test de l'air primaire du brûleur principal

Le débit d'air est correct lorsque la flamme ne s'éteint pas lorsque le brûleur est froid ou qu'il n'y a pas de retour de flamme lorsque le brûleur est chaud.

Pour régler le débit d'air primaire, procéder comme suit :

1. Dévisser la vis "A" et régler l'aérateur "B" à la distance "H" ;
2. Revisser la vis "A".

E.7.6 Remplacement de l'injecteur de brûleur principal

Pour accéder aux injecteurs de brûleur principal, retirer le panneau latéral gauche.

1. Dévisser la vis "A" et desserrer l'injecteur "C" ;
2. Retirer l'injecteur et l'aérateur ;
3. Remplacer l'injecteur "C" par celui qui correspond au type de gaz fourni ;

Le diamètre de l'injecteur est spécifié en centaines de millimètre sur le corps de l'injecteur (un injecteur de \varnothing 3,5 mm est identifié par le chiffre 350).

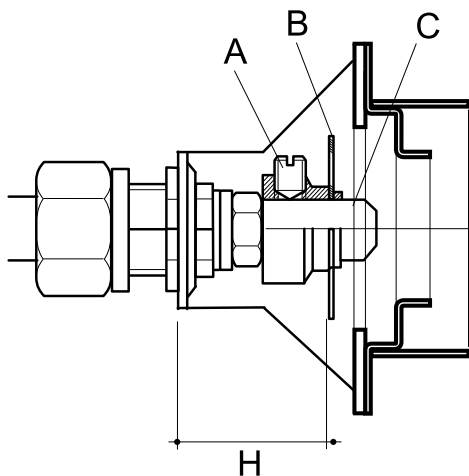


Figure A – Injecteur de brûleur

E.7.8 Injecteurs et réglages / Types de gaz

Voir les figures A et B au paragraphe précédent).

4. Poser le nouvel injecteur "C" dans l'aérateur "B" ;
5. Remonter l'ensemble dans sa position d'origine et serrer l'injecteur.

E.7.7 Remplacement de l'injecteur de veilleuse

1. Retirer l'électrode d'allumage "C" ;
2. Desserrer le raccord "A" sur la conduite de veilleuse ;
3. Retirer l'injecteur "B" et le remplacer par celui qui correspond au type de gaz fourni ;

Le numéro d'identification de l'injecteur est estampillé sur le corps de l'injecteur.

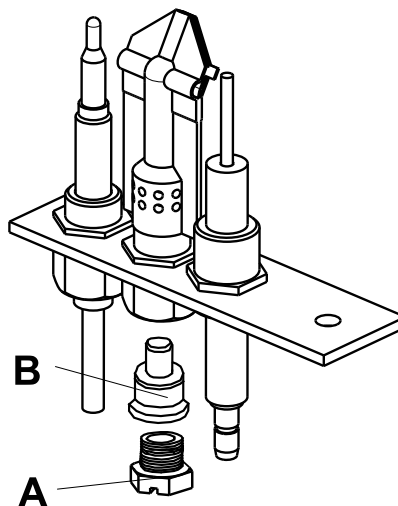


Figure B – Injecteur de veilleuse

4. Rebrancher la conduite de veilleuse avec le raccord "A" ;
5. Remonter l'électrode d'allumage "C".

La vanne d'arrêt du gaz n'est pas équipée d'une vis de minimum. C'est pourquoi le brûleur fonctionne uniquement sur ON ou OFF.



AVERTISSEMENT

À la fin des opérations de conversion, remonter les panneaux extérieurs du four.

Injecteur de brûleur principal Voir paragraphe E.7.6 <i>Remplacement de l'injecteur de brûleur principal.</i>	G20 Gaz naturel	2,25	225	3,3	330	2,75	275	3,2	320	4,1	410
	G 30 / G 31 GPL	1,5	150	2,15	215	1,75	175	2,1	210	2,55	255
	G 25 Gaz naturel	2,25	225	3,3	330	2,75	275	3,2	320	4,1	410
Injecteur de veilleuse Voir paragraphe E.7.7 <i>Remplacement de l'injecteur de veilleuse.</i>	G20 ¹ Gaz naturel	n° 25		n° 25		n° 25		n° 25		n° 25	
	G 30 / G 31 GPL ²	n° 24		n° 24		n° 24		n° 24		n° 24	
	G25 Gaz naturel	n° 25		n° 25		n° 25		n° 25		n° 25	
Aérateur de brûleur principal Voir valeur en mmH à la figure A – Injecteur de brûleur.	G20 Gaz naturel	35		34		34		34		27,5	
	G 30 / G 31 GPL	33		24		31		30		25	
	G25 Gaz naturel	35		34		34		34		27,5	
∅ = Diamètre (mm) # = Estampillage											
Modèles		6 GN 1/1		10 GN 1/1		10 GN 2/1		20 GN 2/1		20 GN 2/1	
Données injecteur		∅	#	∅	#	∅	#	∅	#	∅	#

1. Un orifice
2. Deux orifices

E.7.9 Plaque de conversion du gaz

Si l'appareil est converti à un autre type de gaz, coller l'étiquette adhésive correcte spécifiant le nouveau type de gaz dans un endroit visible à l'extérieur du four.

Choisir l'étiquette correspondante dans le sachet d'étiquettes fourni avec l'appareil.

E.7.10 Évacuation des fumées

Pour le marché **AUSTRALIEN**, la ventilation doit être conforme aux codes de construction australiens et les hottes de cuisine doivent être conformes aux normes AS/NZS1668.1 et AS 1668.2.

E.7.11 Système d'évacuation des gaz d'échappement

E.7.11.1 Introduction

Les fours à convection au gaz sont classifiés selon leur « type de construction » sur la base de la technologie de combustion utilisée.

Chaque type d'appareil doit par conséquent être équipé du système spécifique d'évacuation des gaz d'échappement, préconisé par les normes applicables.

Avant d'installer le système d'évacuation, il convient donc de :

- identifier le « Type de construction » du four en se référant aux paragraphes D.1 *Données techniques – Modèles au gaz* ou à la plaque signalétique de l'appareil ;
- parmi les schémas ci-dessous, sélectionner le schéma du type de construction représentant le type de système d'évacuation des gaz d'échappement nécessaire pour évacuer les gaz d'échappement du site d'installation.

E.7.11.2 Montage des accessoires

Les accessoires sont faciles à monter en se servant des figures et de la légende correspondante illustrée ci-dessous comme de référence.

Les trous des vis de fixation des accessoires "A" ont un diamètre de 3,5 mm.

Ces trous doivent être forés sur site, à l'emplacement marqué sur le haut du four.

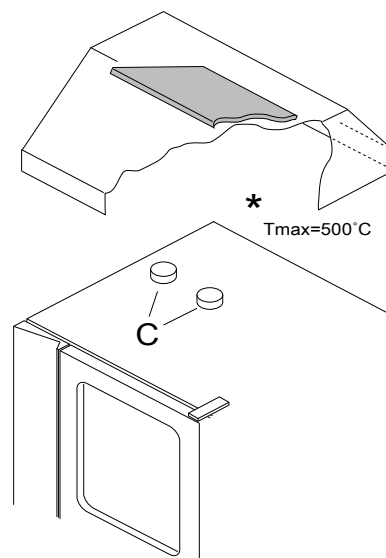
E.7.11.3 Système d'évacuation des gaz d'échappement

Avant d'installer le système, vérifier que la capacité d'aspiration du système d'évacuation des fumées est supérieure aux gaz d'échappement générés par l'appareil, comme spécifié dans les normes applicables.

Si les tuyaux d'évacuation sont installés sous une hotte, vérifier que l'extrémité du tuyau d'évacuation est placée à la distance spécifiée par rapport au bord inférieur des filtres de la hotte, comme illustré ci-dessous.

Cette distance est définie par le diamètre "D" du tuyau d'évacuation.

- **TYPE DE CONSTRUCTION A1 : SOLUTION 1 (évacuation directe sous la hotte sans collecteur)**

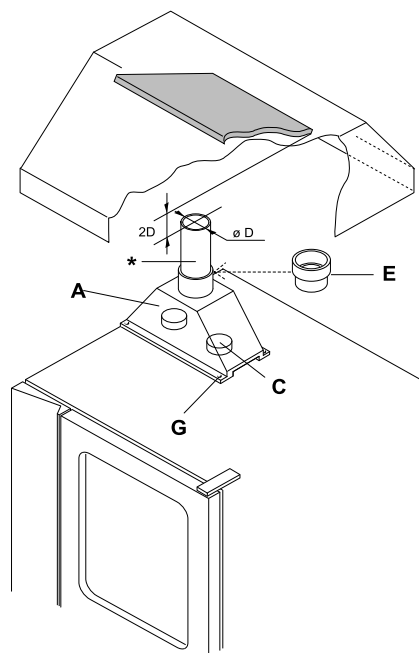


ÉCHAPPEMENT DIRECT SOUS LA HOTTE

C = Sortie d'évacuation des gaz du convecteur du four

* = Les vapeurs peuvent atteindre jusqu'à 500 °C

- TYPE DE CONSTRUCTION A1 : SOLUTION 2 (évacuation sous la hotte avec collecteur)



IMPORTANT

Vérifier que les rallonges et les filtres à l'intérieur de la hotte sont fabriqués en matériaux non inflammables, étant donné que les gaz d'échappement générés peuvent atteindre des températures très élevées.

- Vérifier régulièrement l'état des filtres et les nettoyer s'ils sont encrassés.
Des filtres imbibés de graisse peuvent empêcher le bon fonctionnement de la hotte et même provoquer des incendies.

E.7.12 Avant la fin des opérations d'installation

Mettre l'appareil en marche conformément au mode d'emploi

- Contrôler tous les raccords avec une solution d'eau savonneuse pour vérifier l'absence de fuites de gaz ; NE PAS utiliser une flamme nue.
- Tester le fonctionnement du système d'évacuation des gaz d'échappement ;
- Déposer le panneau latéral gauche (si nécessaire) et vérifier la flamme à travers les orifices correspondants pour s'assurer que l'allumage et la flamme du brûleur sont uniformes.
- Expliquer le fonctionnement, les entretiens et les instructions de nettoyage à l'utilisateur.



ATTENTION

Faire preuve de prudence, car certaines zones extérieures du four peuvent devenir chaudes pendant l'utilisation.

Ne pas recouvrir les évacuations sur le haut de l'appareil.

TUYAU D'ÉVACUATION AVEC COLLECTEUR SOUS LA HOTTE

A = Collecteur – accessoire

C = Sortie d'évacuation des gaz du convecteur de four

E = Anneau adaptateur pour conduites commerciales

G = Vis de fixation

* = Les conduites commerciales doivent résister à 350 °C

F MISE AU REBUT DE LA MACHINE



AVERTISSEMENT

Voir "AVERTISSEMENT et consignes de sécurité".

F.1 Recyclabilité

Nos appareils sont réalisés avec des matériaux métalliques recyclables (acier inox, fer, aluminium, tôle zinguée etc.) dans un pourcentage supérieur à 90 % et il est donc possible de les recycler, par le biais des structures traditionnelles de récupération, conformément aux normes en vigueur dans le pays respectif

F.2 Procédure relative à l'élimination de l'appareil

À la fin de la vie utile de l'appareil, procéder à sa mise au rebut en bonne et due forme.

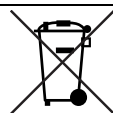
Les différents pays de destination ont des législations qui leur sont propres ; par conséquent, il convient de respecter les dispositions imposées par les lois et les organismes des pays où a lieu l'élimination de l'appareil.

Il faudra procéder à l'élimination des pièces constituant l'appareil de manière différenciée, en tenant compte de leur

nature (par exemple, métaux, huiles, graisses, plastique, caoutchouc, etc.).

Avant de mettre l'appareil au rebut, il est recommandé de vérifier attentivement son état physique et de contrôler si des pièces de la structure présentent des signes éventuels d'affaissements ou de ruptures en phase de démontage.

Selon le modèle, les portes devront être retirées avant de démonter l'appareil.



Le symbole présent sur le produit indique que celui-ci ne doit pas être considéré comme un déchet domestique mais qu'il doit être mis au rebut correctement afin d'éviter tout effet néfaste sur l'environnement et la santé humaine. Pour plus d'informations sur le recyclage de cet appareil, contacter l'agent ou le revendeur local de l'appareil, le SAV ou l'organisme local compétent pour l'élimination des déchets.



NOTE!

Au moment du démontage de l'appareil, les marquages, le présent Manuel et les autres documents relatifs à l'appareil devront être détruits.

CE