

08/2021

# **Mod: KCGD/AS-DG**

**Production code: KCR835AS-HL**



# Caravaggio

HOTTE

Manuel d'utilisation et d'entretien

Nous vous remercions d'avoir choisi un produit conçu et réalisé avec des technologies à l'avant-garde.

Avant la livraison au client, la hotte est contrôlée et testée dans les ateliers du Fabricant.

La "feuille de contrôle du processus de production " ci-joint, garantit que **chaque** passage du processus de production, de l'assemblage jusqu'à l'emballage, a été soigneusement vérifié tant sous le profil de la fonctionnalité que de la sécurité.

Avant l'installation, lisez **attentivement** le contenu de ce manuel: il contient des informations importantes concernant le montage du produit et les consignes de sécurité.

## La fondation

Notre entreprise est née en 1963 sur la volonté des frères Lorenzo, Luigi et Paolo Cuppone. Elle s'est immédiatement spécialisée dans la production de fours et d'équipements pour la préparation et la cuisson de la pizza.

La recherche continue et l'expérimentation de nouveaux appareils, qui sont aujourd'hui encore le point fort de notre entreprise, nous a conduit à inventer et à breveter les machines et les fours qui ont révolutionné la façon de faire la pizza.

## Assistance technique

Le Revendeur est en mesure de résoudre tout type de problème technique concernant l'utilisation et l'entretien.  
Ne pas hésiter à le contacter en cas de doute.

CUPPONE 1963  
Cuppone F.Illi S.r.l.  
Via Sile, 36  
31057 Silea (TV) - ITALY  
T +39 0422 361143  
F +39 0422 360993  
info@cuppone.com - www.cuppone.com

<b>Préambule</b> .....	<b>3</b>
<b>Consignes de sécurité</b> .....	<b>4</b>
Symbologie utilisée dans le manuel .....	5
<b>Notions préliminaires</b> .....	<b>6</b>
Connaître la hotte .....	6
Préparer la hotte à l'utilisation.....	6
<b>Utilisation de la hotte</b> .....	<b>7</b>
Connaître le panneau de commandes.....	7
Comment utiliser la hotte.....	7
<b>Entretien et nettoyage</b> .....	<b>8</b>
Mises en garde.....	8
Nettoyage de la hotte .....	8
Inutilisation de la hotte pendant de longues périodes .....	8
Remplacement des composants .....	9
Élimination en fin de vie utile.....	10
<b>Garantie</b> .....	<b>11</b>
<b>Quelque chose ne fonctionne pas</b> .....	<b>12</b>
Que faire en cas de dysfonctionnements ? .....	12

# Consignes de sécurité

- Avant l'utilisation et l'entretien de l'appareil, lisez attentivement ce manuel et conservez-le avec soin dans un lieu accessible pour toute ultérieure consultation de la part des différents opérateurs.
- Le manuel doit toujours accompagner le produit durant sa vie utile, même en cas de vente.
- Avant d'effectuer toute intervention d'entretien, débranchez l'appareil de l'alimentation électrique.
- Des interventions, altérations ou modifications non expressément autorisées et qui ne respectent pas les indications du présent manuel peuvent provoquer des dommages, des lésions ou des accidents mortels et annuleront la garantie.
- Une installation ou un entretien différent de ceux indiqués dans le manuel peuvent causer des dommages, des lésions ou des accidents mortels.
- La plaque signalétique fournit d'importante information techniques. Elles sont indispensables en cas de demande d'intervention pour un entretien ou une réparation de l'appareil : il est par conséquent interdit de la retirer, de l'abîmer ou de la modifier.
- Certaines parties de l'appareil peuvent atteindre des températures élevées. Il est conseillé de faire attention à ne pas toucher les surfaces et à ne pas approcher les matériaux qui peuvent être inflammables ou sensibles à la chaleur.
- Ne pas poser d'objet, surtout s'il est construit en matériau sensible à la chaleur, au-dessus de la hotte. En cas de hotte aspirante, faites très attention à ne pas couvrir les fentes d'aération supérieures du panneau de commandes.
- Ne pas utiliser la hotte sans les filtres frontaux.
- L'appareil est un produit utilisable uniquement pour l'évacuation des vapeurs provenant de la chambre de cuisson et de l'ouverture de la porte du four Caravaggio situé en-dessous. Une utilisation différente de celle indiquée est considérée impropre, potentiellement dangereuse pour des personnes et des animaux et pourrait endommager l'appareil de manière définitive. L'utilisation impropre de l'appareil annule la garantie.
- L'appareil ne peut pas être utilisé par des enfants de moins de 8 ans et par des personnes avec des capacités physiques, sensorielles ou mentales réduites, ou privées d'expérience ou des connaissances nécessaires, à moins que celles-ci soient surveillées et qu'elles aient reçu les instructions relatives à l'utilisation sûre de l'appareil et à la compréhension des dangers qui lui sont inhérents. Les enfants ne doivent pas jouer avec l'appareil. Le nettoyage et l'entretien doivent être effectués par l'utilisateur et non par des enfants sans surveillance.
- Le personnel qui utilise l'appareil doit être professionnellement préparé et périodiquement formé sur son utilisation et sur les normes de sécurité et de prévention des accidents.
- Les enfants doivent être surveillés afin qu'ils ne jouent pas avec l'appareil ou avec des parties de celui-ci.
- Contrôlez périodiquement l'efficacité des conduits d'extraction des fumées. Ne boucher en aucun cas le conduit.
- DANGER D'INCENDIE : laissez la zone autour de l'appareil libérée et nettoyée de tout combustible. Ne pas laisser de matériaux inflammables à proximité de l'appareil.
- ATTENTION : DANGER D'EXPLOSION ! Il est interdit d'utiliser la hotte dans des endroits à risque d'explosion.
- Ne pas utiliser la hotte comme ancrage ou support à d'autres appareils ou objets.
- ATTENTION : éteignez toujours l'interrupteur électrique principal à la fin de l'utilisation de l'appareil, surtout durant les opérations de nettoyage ou en cas de longue inactivité.
- Si vous constatez une anomalie (par exemple, un cordon d'alimentation endommagé, etc.), un dysfonctionnement ou une panne, n'utilisez pas l'appareil et contactez le Revendeur. Utilisez uniquement des pièces de rechange originales sous peine d'annulation de la garantie.
- Positionnez dans un lieu bien visible les numéros de téléphone d'urgence.
- Le non-respect de ces normes peut provoquer des dommages et des lésions même mortelles, entraîner l'annulation de la garantie et dégage le Fabricant de toute responsabilité.
- Il est conseillé de faire contrôler l'appareil par le Revendeur au moins une fois par an.

## Symboles utilisés dans le manuel et sur les étiquettes appliquées sur la machine



Indique qu'il faut faire preuve de prudence lors de l'exécution d'une opération décrite dans un paragraphe contenant ce symbole. Le symbole indique également que l'opérateur doit être informé le plus possible afin d'éviter des conséquences indésirables ou dangereuses.



Renvoie à un autre chapitre où l'argument est affronté de manière plus détaillée.



Conseil du Fabricant



Indique que les surfaces marquées par ce symbole pourraient être chaudes et doivent donc être touchées avec attention.



Tension dangereuse



Le symbole identifie les bornes qui, reliées entre elles, amènent les différentes parties d'un appareil ou d'un système au même potentiel (pas nécessairement le potentiel de la terre)



Indique qu'il est nécessaire de lire attentivement le paragraphe marqué par ce symbole avant l'installation, l'utilisation et l'entretien de l'appareil.

L'entreprise dégage toute responsabilité pour les éventuelles erreurs d'impression ou de transcription, et se réserve le droit d'apporter sans préavis les modifications qu'elle jugera nécessaires. La reproduction partielle sans le consentement du Fabricant est interdite. Les mesures fournies sont indicatives et non contraignantes.

La langue originale de rédaction est l'italien : le Fabricant n'est pas retenu responsable des éventuelles erreurs de traduction / interprétation ou d'impression.

## Connaître la hotte

### ► Fig.1.

Votre hotte est utilisable uniquement pour l'évacuation des vapeurs provenant de la chambre de cuisson et de l'ouverture de la porte du four Caravaggio situé en-dessous.

Les hottes existent en deux versions :

- **neutres** : elles se limitent à récolter les vapeurs provenant du four mais n'ont pas de moteur d'aspiration, ni de panneau de commandes ; elles sont habituellement raccordées à un système d'aspiration pré-existant.
- **aspirantes** : elles aspirent et évacuent les vapeurs provenant du four au moyen d'un moteur aspirant à 5 vitesses différentes et contrôlé par un panneau de commandes frontal.

Les parties principales de la hotte sont :

- 1 Devant avec panneau de commande (seulement vers aspirée)
- 2 Lumière led
- 3 Tuyau d'évacuation externe (non fourni par le Fabricant)
- 4 Tuyau de récolte des vapeurs de la chambre de cuisson
- 5 Filtres

## Préparer la hotte à l'utilisation

Nettoyez soigneusement la hotte, en suivant scrupuleusement les indications du chapitre dédié.

 **Entretien et nettoyage** - pag 8.

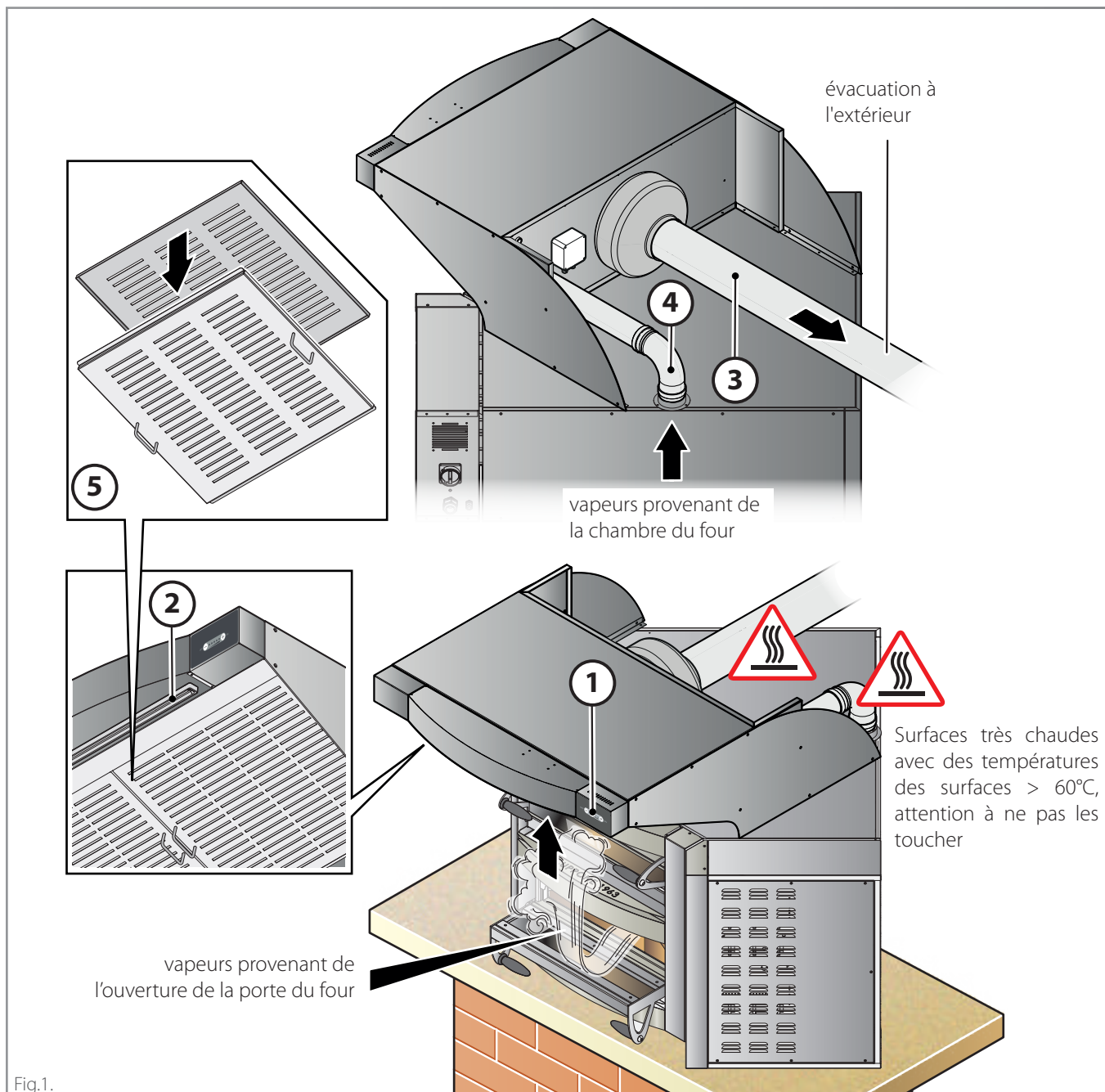


Fig.1.

# Utilisation de la hotte

## Connaître le panneau de commandes

### ► Fig.2.

- 1 **Touche “-”**  
elle diminue la vitesse du ventilateur et éteint le moteur.
- 2 **Touche “+”**  
elle augmente la vitesse du ventilateur et allume le moteur

## Comment utiliser la hotte

La hotte aspire les vapeurs provenant de la chambre de cuisson et de l'ouverture de la porte du four Caravaggio situé en-dessous.

Elle doit être **allumée**, en appuyant sur la touche “+”, quelques minutes avant d'enfourner les produits à cuire : dans cette première phase, il suffit de la régler sur la vitesse minimale ●. Successivement, après avoir enfourné les produits, réglez la **vitesse** la plus appropriée aux aliments qui sont en train de cuire en agissant sur les touches “+” ou “-”.

Les vitesses disponibles sont 5 :

● = vit. minimum

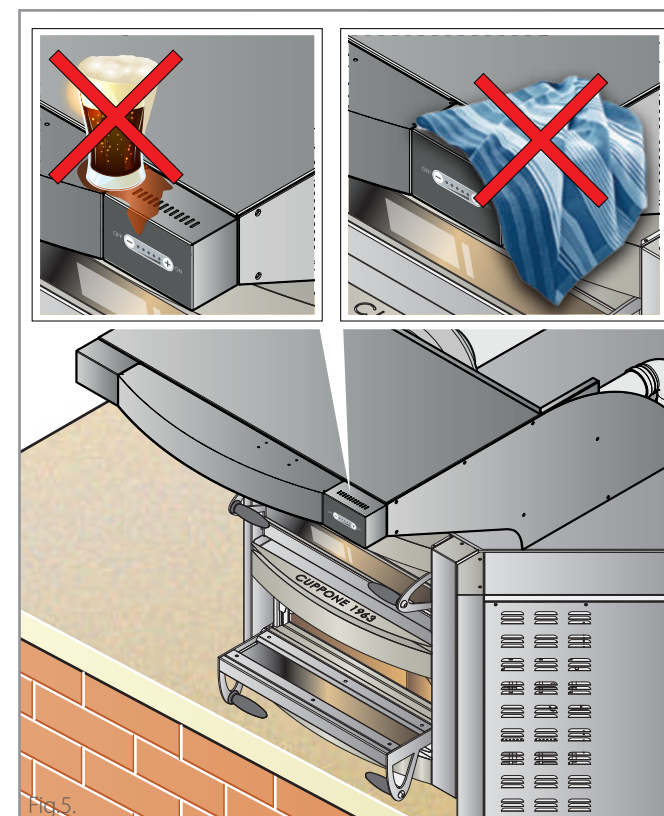
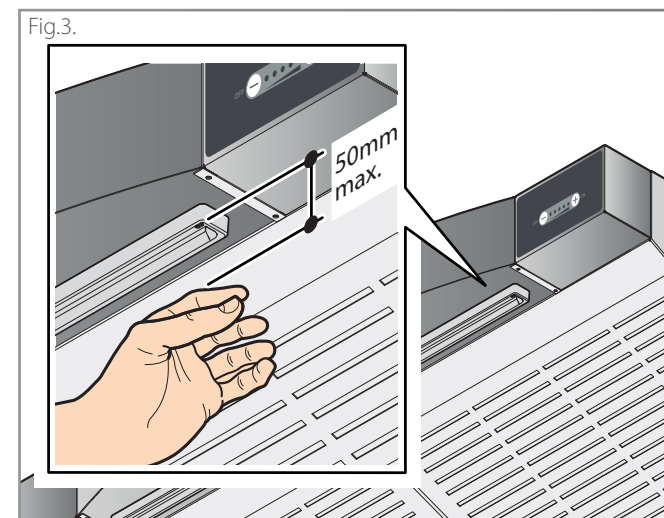
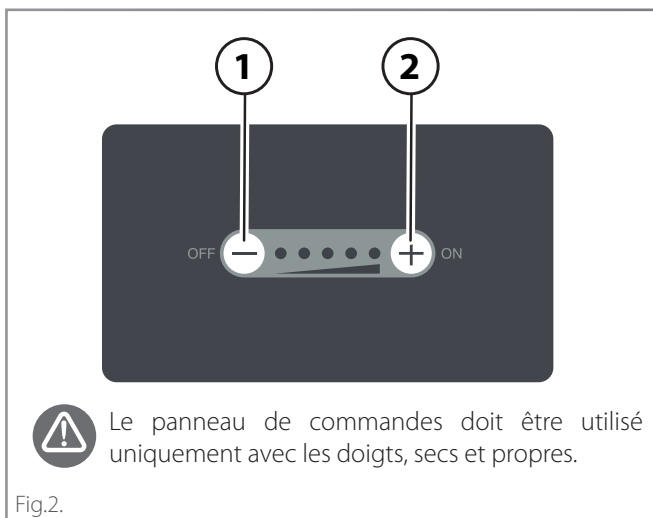
●●●●● = vit. maximum

⚠ Certaines parties de l'appareil peuvent atteindre des températures élevées (ex. Les tuyaux d'aspiration et d'évacuation). Il est conseillé de faire attention à ne pas toucher les surfaces et à ne pas approcher les matériaux qui peuvent être inflammables ou sensibles à la chaleur. Ne pas poser d'objet, surtout s'il est construit en matériau sensible à la chaleur, au-dessus de la hotte.


### ► Fig.3.


Si nécessaire, il est possible d'allumer la lumière led qui se trouve sur la partie inférieure de la hotte en approchant la main du capteur, sans le toucher (le capteur se déclenche à une distance maximale de 50mm - 2”). Pour l'éteindre, il suffit d'approcher à nouveau la main vers le capteur.

📄 Si de la condensation se forme sur la porte ou la façade du four, la chambre du four est probablement saturée d'humidité ; assurez-vous que les trous d'évacuation de la vapeur soient ouverts ou augmentez la vitesse de la hotte.




## Mises en garde

 Avant d'effectuer toute intervention de nettoyage, il est nécessaire de **couper l'alimentation électrique** générale et de porter des instruments de protection personnelle appropriés (ex. gants, etc...). L'utilisateur doit effectuer uniquement les opérations d'entretien ordinaire ; pour l'entretien extraordinaire, contactez le Revendeur en lui demandant l'intervention d'un technicien autorisé. La garantie du Fabricant s'annule en cas de dommages provoqués par l'absence d'entretien ou un mauvais nettoyage (ex. utilisation de détergents inadaptés).

 **Le nettoyage d'un composant quelconque doit être effectué avec la hotte et le four complètement froids et en portant des équipements de protection personnelle (ex. gants, etc...).**

 Pour le nettoyage de tout composant ou accessoire, NE PAS utiliser de :

- détergents abrasifs ou en poudre ;
- détergents agressifs ou corrosifs (ex. acide chlorhydrique/muriatique ou sulfurique, soda caustique, etc...).
- outils abrasifs ou pointus (ex. éponges abrasives, raclours, brosses en acier, etc...);
- jets d'eau à vapeur ou haute pression.

 **Pour assurer que l'appareil se trouve dans des conditions d'utilisation et de sécurité parfaites, il est conseillé de le soumettre au moins une fois par an à un entretien et un contrôle de la part d'un centre d'assistance autorisé.**

Gardez toujours libres et propres les fentes d'aération du panneau de commandes.

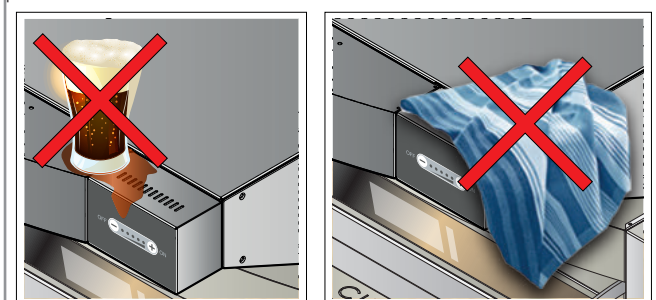


Fig.6.

## Nettoyage de la hotte

### Nettoyage des parties externes en acier

► **Fig.7.**

Utilisez un chiffon imbibé d'eau chaude et de savon et terminer avec un rinçage et un séchage.

### Nettoyage de l'afficheur et de la lampe

Nettoyez l'afficheur ou la lampe avec un panneau doux et un peu de produit nettoyant pour les surfaces délicates. Évitez d'utiliser de grosses quantités de produit car d'éventuelles infiltrations pourraient causer de graves dommages aux composants.

Évitez d'utiliser également des nettoyeurs trop agressifs qui pourraient abîmer le matériau de fabrication.

### Nettoyage des filtres

► **Fig.8.**

Les filtres doivent être parfaitement propres : la fréquence de nettoyage dépend de l'utilisation du four, et du type de produits cuisinés.

Retirez-les régulièrement comme l'indique la figure, lavez-les à l'eau chaude et au savon, rincez-les et séchez-les avec soin avant de les repositionner. En alternative, il est possible de les laver au lave-vaisselle seulement s'ils sont bien séchés.

 Ne pas utiliser la hotte sans filtres.

## Inutilisation de la hotte pendant de longues périodes

Durant les périodes d'inactivité, coupez l'alimentation électrique. Protégez les parties externes en acier de l'appareil en passant un chiffon doux à peine imbibé d'huile de vaseline. Après avoir rétabli les alimentations, avant l'utilisation :

- effectuez un nettoyage minutieux de l'appareil ;
- branchez à nouveau l'appareil à l'alimentation électrique ;
- faites contrôler l'appareil avant de le réutiliser.

Fig.7.

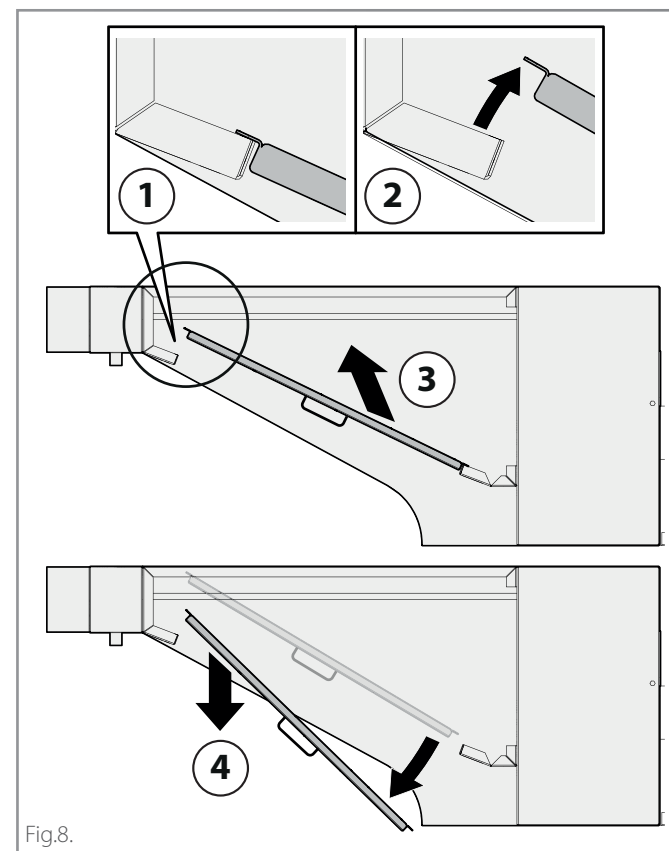
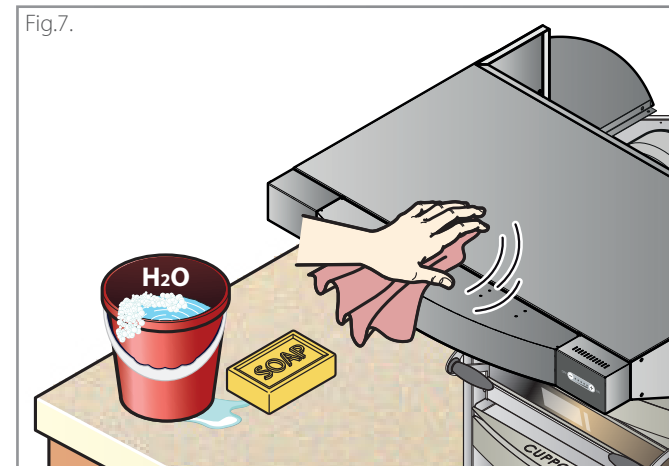


Fig.8.

## Remplacement des composants

⚠ L'utilisateur doit remplacer **uniquement** les composants indiqués : en cas de panne ou pour l'entretien extraordinaire, contactez le Revendeur en lui demandant l'intervention d'un technicien autorisé. Pour les remplacements, utilisez toujours des pièces de rechange originales à demander au Revendeur : utiliser des pièces de rechange non originales pourrait causer des performances non optimales de l'appareil et de graves dommages aux personnes et à l'appareil non couverts par la garantie.

⚠ Avant d'effectuer toute intervention d'entretien, il est nécessaire de **couper l'alimentation électrique** de l'appareil (en agissant sur l'interrupteur de l'installation) et de porter des instruments de protection personnelle appropriés (ex. gants, etc...).

⚠ **Le remplacement d'un composant quelconque doit être effectué avec le four complètement froid et en portant des équipements de protection personnelle (ex. gants, etc...).**

## Remplacement des tuyaux d'aspiration/ évacuation

### ► Fig.9. Tuyau d'aspiration

Le tuyau **A** et le raccord **B** doivent être demandés au Revendeur comme pièces de rechange. Ne pas utiliser d'autres types de tuyaux sous peine d'annulation de la garantie.

### ► Fig.10. Conduit de cheminée

Le conduit de cheminée **D** n'est pas fourni par le Fabricant comme pièce de rechange, il doit être acheté dans un centre spécialisé.

- ⚠ Le conduit de cheminée **D** doit :
- être exclusivement utilisé pour l'appareil,
  - avoir un diamètre de **150 mm [5.91 in.]** (pour garantir un tirage correct jusqu'à un maximum de 20 mètres linéaires [787.4 in.], trois coudes et un terminal à toit),
  - être en acier inox résistant aux hautes températures,
  - respecter les normes en vigueur.

## Remplacement des filtres et des poignées des filtres

### ► Fig.11.

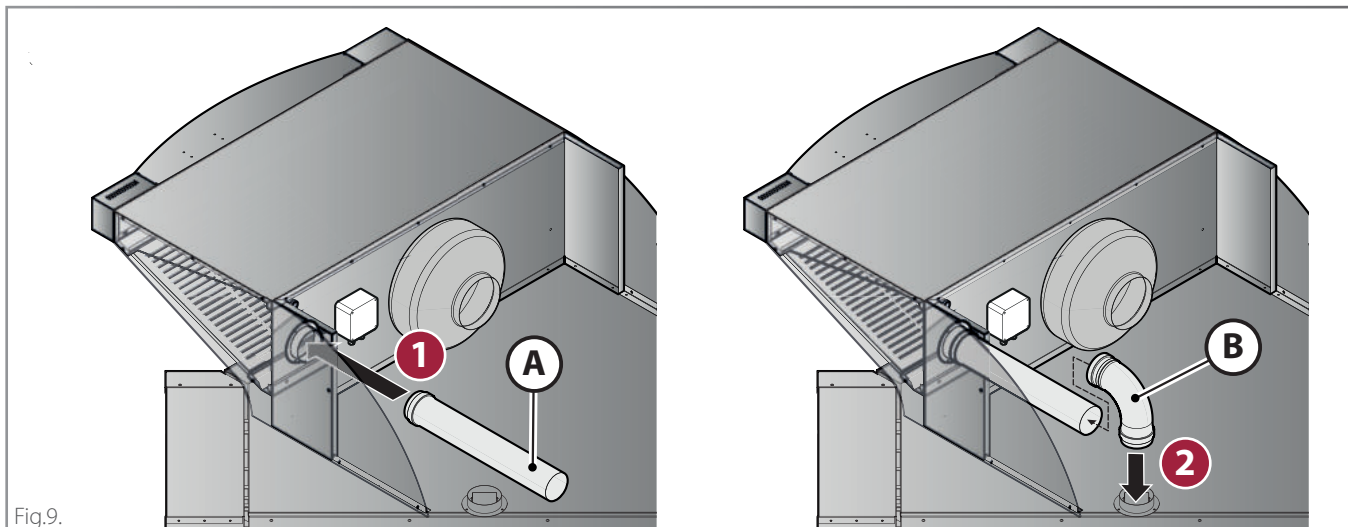


Fig.9.

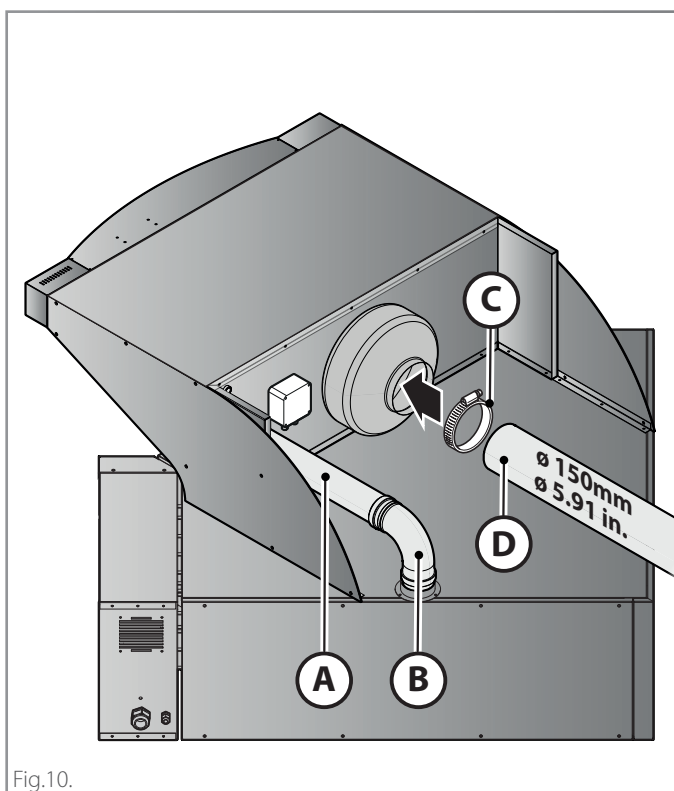


Fig.10.

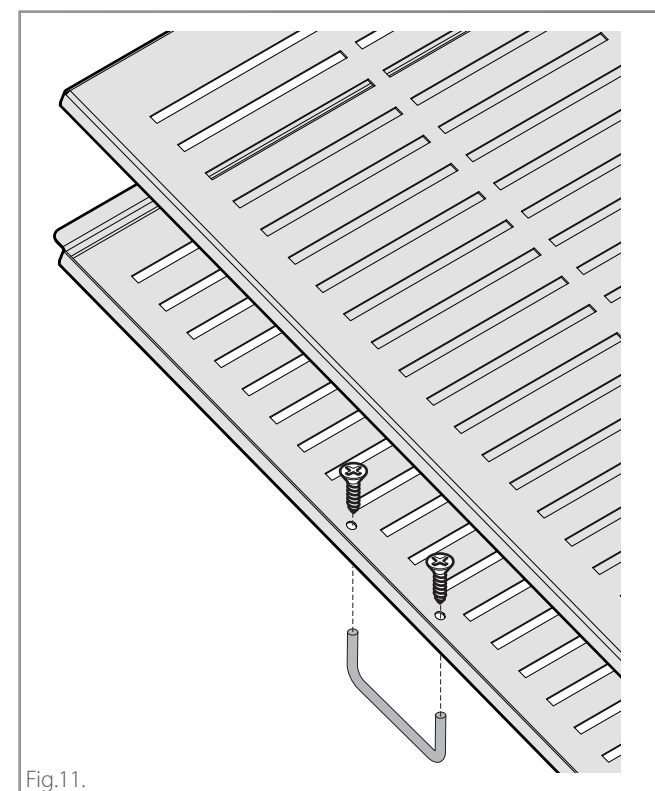


Fig.11.

## Élimination en fin de vie utile



Pour éviter toute utilisation non autorisée et les risques qui y sont liés avant l'élimination de l'appareil, assurez-vous qu'il ne soit plus possible de l'utiliser : pour cela, le câble d'alimentation doit être coupé ou retiré (avec un appareil débranché du réseau électrique).

## Élimination de l'appareil



En vertu de l'art. 13 du décret-loi n° 49 2014 « Mise en œuvre de la directive DEEE 2012/19 / UE sur les déchets des équipements électriques et électroniques" Le logo de la poubelle barrée spécifie que le produit a été mis sur le marché après le 13 Août 2005 et qu'à la fin de sa vie utile, il ne doit pas être assimilée à d'autres déchets, mais doit être collecté séparément. Tous les appareils sont réalisés avec des matériaux métalliques recyclables (acier, inox, fer aluminium, tôle galvanisée, cuivre, etc.) dans une quantité supérieure à 90% en poids. Il est nécessaire de faire attention à la gestion de ce produit à la fin de sa vie utile en réduisant les impacts négatifs sur l'environnement et en améliorant l'efficacité d'utilisation des ressources, en appliquant les principes de "pollueurs payeurs", prévention, préparation pour la réutilisation, recyclage et récupération. Ne pas oublier que l'élimination abusive du produit comporte l'application des sanctions prévues par la réglementation législative en vigueur.

## Informations sur l'élimination en Italie

En Italie, les appareils DEEE doivent être remis :

- aux Centres de tri (appelés aussi îles écologiques ou plateformes écologiques)
- au revendeur chez lequel le nouvel appareil sera acheté, et qui est tenu à reprendre l'ancien gratuitement (retrait "un contre un") ;

## Informations sur l'élimination dans des pays de l'union européenne

La Directive européenne sur les équipements DEEE a été mise en œuvre différemment par chaque pays, donc si vous souhaitez éliminer appareil, veuillez contacter les autorités locales ou le Revendeur pour demander la méthode d'élimination appropriée.

## Conditions de garantie

- 8.1 Tout Produit vendu doit être considéré comme conforme lorsqu'il est remis selon la quantité, la qualité et le type figurant dans la Confirmation écrite ; on renvoie à ce qui est prévu par l'article 1.2.
- 8.2 Le Vendeur garantit :
  - (a) que les produits sont exempts de tout défaut affectant leurs matériaux ou leur usinage, et
  - (b) que (à l'exception du cas dans lequel il y a des défauts connus ou qui devaient être connus par l'Acheteur), les produits présentent une qualité permettant leur commercialisation.
- 8.3 D'éventuels vices cachés des Produits doivent être déclarés par écrit par les soins de l'Acheteur dans un délai de huit jours à compter de la date de leur découverte, sous peine d'une annulation du droit de les faire valoir. Sont exclus les vices relatifs à l'emballage – même lorsque ceux-ci ont entraîné des vices ou des dommages sur le Produit se trouvant à l'intérieur – qui devaient être signalés au moment de la livraison, aux termes de l'article 5.8.
- La signalisation des vices doit mentionner de manière spécifique les Produits frappés par les vices, une description détaillée du type de vice que le Produit présente, de même que la date de livraison et que la date de découverte du vice.
- L'application de la garantie est exclue au cas où le vice serait né du fait de l'Acheteur, comme, par exemple, dans le cas d'une installation erronée du Produit, d'une utilisation du Produit d'une manière qui n'est pas conforme aux modalités d'utilisation normale, d'une absence de respect des instructions qui figurent dans le manuel d'utilisation et d'entretien, d'une altération du Produit. La garantie ne couvre pas l'usure normale du Produit qui découle de son utilisation.
- Le Vendeur est responsable des vices qui se manifestent dans un délai d'un an à compter de l'activation de la garantie, comme cela est prévu au point 8.12.
- 8.4 Le Vendeur aura le droit d'examiner le produit ou de le faire examiner par un mandataire et, au cas où l'on constaterait l'existence d'un vice, l'Acheteur aura droit à la réparation ou au remplacement de celui-ci, en vertu d'une décision sans appel émanant du Vendeur
- Il demeure entendu qu'une fois que la dénonciation du vice a eu lieu, l'Acheteur ne devra plus utiliser le produit tant que celui-ci n'aura pas été examiné par le Vendeur ou par son mandataire. Au cas où le Vendeur s'apercevrait que le produit a été utilisé après la dénonciation du vice, l'Acheteur perdra

tout droit d'obtenir le remplacement ou la réparation de celui-ci

- 8.5 Le remplacement ou la réparation auront lieu dans les conditions suivantes :
  - a) Le Vendeur pourra réparer les produits affectés d'un vice en se rendant – ou en envoyant un mandataire – sur les lieux où les Produits se trouvent ;
  - b) À titre d'alternative, le Vendeur pourra réparer le Produit affecté d'un vice dans sa propre usine ou dans un autre lieu, au choix du Vendeur,
  - C) À titre d'alternative, le Vendeur pourra opter pour un remplacement des Produits affectés par les vices ;
- Dans l'hypothèse où la réparation/remplacement ne serait pas possible, le Vendeur versera à l'Acheteur un remboursement devant faire l'objet d'une quantification, ce remboursement ne pouvant dans tous les cas pas être supérieur au prix payé pour le produit. L'indemnisation de tout dommage est dans tous les cas exclue.
- 8.6. En cas de réparation des produits dans un lieu choisi par le Vendeur ou en cas de remplacement du produit affecté par les vices, l'expédition des produits sera mise à charge de l'Acheteur, lequel devra l'expédier à ses propres frais et à ses propres risques au lieu indiqué par le Vendeur.
- 8.7 En aucun cas le Vendeur ne pourra être tenu pour responsable des dommages indirects ou conséquents et/ou des pertes de profits que l'Acheteur pourrait subir à la suite de défauts affectant les Produits, tels que (mais sans souci d'exhaustivité) l'annulation de commandes de la part des clients, des pénalités en cas de livraisons tardives, des amendes ou des remboursements de quelque nature qu'ils soient.
- 8.8 Le Vendeur relèvera indemne l'Acheteur de toute responsabilité ou dommage qui naîtrait des produits défectueux, à moins que cette responsabilité ne dérive d'actes ou d'omissions fautives de la part de l'Acheteur ou bien de l'inexécution par celui-ci de ses propres obligations
- 8.9 Le Vendeur ne répond pas des dommages occasionnés aux personnes et aux choses et qui devraient naître d'une utilisation inadéquate des produits et/ou de n'importe quelle utilisation, traitement ou transformation des produits qui ne serait pas conforme à l'usage auquel ceux-ci sont destinés et/ou aux instructions fournies par le Vendeur. Ceci sans préjuger de l'hypothèse d'une faute grave ou d'un dol du Vendeur.
- Le Vendeur ne pourra en outre être tenu pour responsable en cas de dommages occasionnés à des personnes ou à des choses ou en cas de dysfonctionnements ou d'avaries ou de détériorations du produit dérivant du fait que le produit a été relié à une installation électrique ne répondant pas aux normes légales.
- 8.10 L'Acheteur ne pourra présenter aucune revendication à

la suite d'accidents causés à des personnes ou de dommages occasionnés à des choses qui seraient différents de ceux qui font l'objet du contrat, ou d'un manque à gagner, à moins qu'il n'apparaisse, sur la base des circonstances de fait, que le Vendeur a commis une « faute grave ».

- 8.11 La « faute grave » n'inclut pas un manque de soins ou une impéritie de quelque nature que ce soit, mais un acte ou une omission du Vendeur qui implique soit une absence de prise en compte des conséquences graves qu'un fournisseur consciencieux devrait normalement prévoir comme susceptibles de se vérifier, soit le mépris délibéré de toute conséquence qui dériverait de ce même acte ou omission.
- 8.12 La prise d'effets de la garantie visée par le présent article est subordonnée à l'activation de celle-ci, qui doit se faire par le biais du site internet [www.cuppone.com](http://www.cuppone.com) dans les 48 heures qui suivent le moment où le Produit est installé.

## Pièces de rechange

- 9.1 Pendant les 10 années qui suivent la livraison du Produit, le Vendeur s'engage, sur demande de l'Acheteur, à lui apporter son assistance pour l'obtention des pièces de rechange qui sont nécessaires pour l'entretien du Produit. Quoi qu'il en soit, le Vendeur ne pourra en aucune manière être tenu pour responsable en cas de défaut d'obtention de celles-ci.

## Législation en vigueur et clause multi-step

- 11.1 C'est le droit italien, en tant que droit du Vendeur, qui régira les ventes effectuées sur la base des présentes Conditions générales.
- 11.2 Les parties conviennent d'exclure l'application de la Convention de Vienne.
- 11.3 Les parties soumettront toute éventuelle controverse dérivant des ventes effectuées sur la base des présentes Conditions générales à une tentative de conciliation telle que celle-ci est prévue par le Service de conciliation de la Chambre d'arbitrage de Milan. Au cas où cette tentative échouerait, les controverses, même de nature non contractuelle, qui dériveraient des ventes ayant été effectuées sur la base des présentes Conditions générales, seront résolues par un arbitrage, conformément au Règlement de la Chambre d'arbitrage de Milan, par un arbitre unique/trois arbitres, nommé/s conformément à ce même Règlement. Le tribunal d'arbitrage tranchera conformément à la législation italienne. Le siège de l'arbitrage sera situé à Milan (Italie). La langue de l'arbitrage sera la langue italienne.

## Que faire en cas de dysfonctionnements ?

- Essayez de consulter le tableau de cette page. Si aucune des solutions proposées ne permet de résoudre le problème, continuez la lecture de la procédure suivante.

- Notez les données de la hotte (plaque signalétique) et la date et le numéro de la facture d'achat de l'appareil.

Numéro de Série (S/N) .....

Mod.....

Date facture .....

Numéro facture .....

- Lisez attentivement le chapitre de la garantie.

 **Garantie** - pag. 11.

- Appelez le Revendeur en lui communiquant les données de la hotte. En attendant l'intervention de l'assistance technique, débranchez la hotte de l'alimentation électrique.

### CUPPONE 1963

Cuppone F.Ili S.r.l.

Via Sile, 36

31057 Silea (TV) - ITALY

T +39 0422 361143

F +39 0422 360993

info@cuppone.com - www.cuppone.com

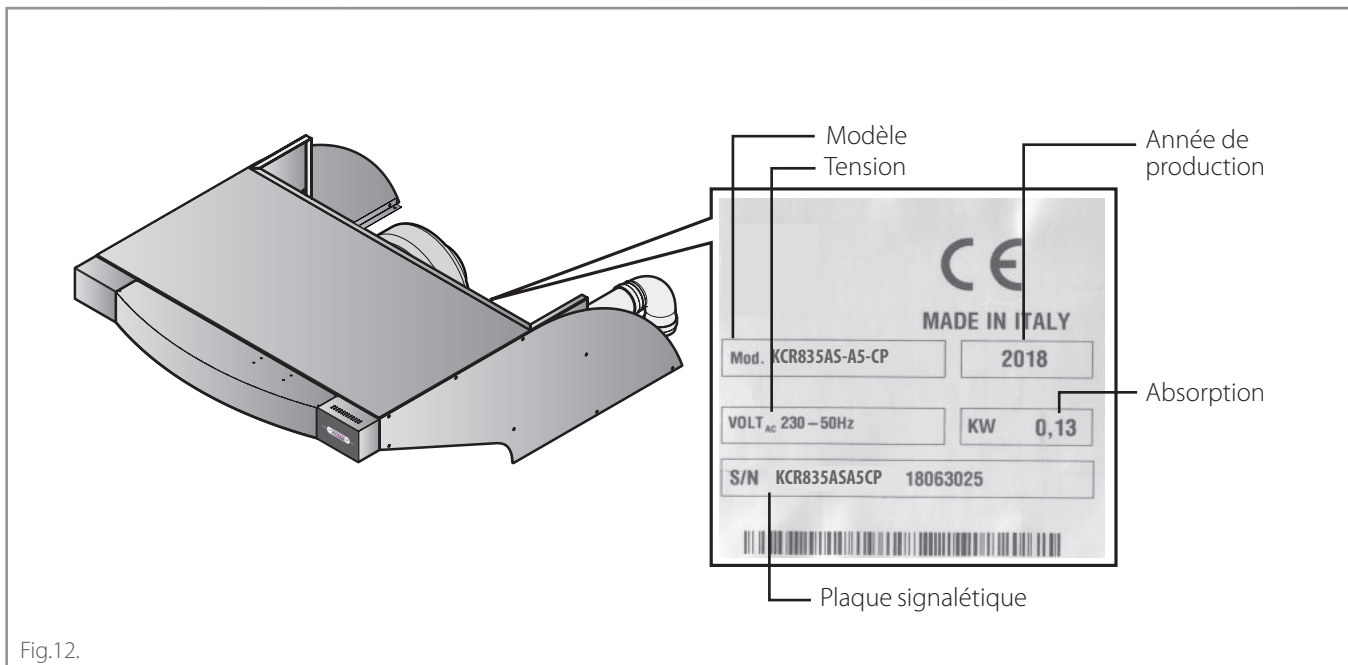


Fig.12.

Problème	Résolution
La hotte ne s'allume pas	<ul style="list-style-type: none"> <li>• Contrôlez qu'elle soit correctement branchée au courant électrique (prise/prises correctement branchées) et que celui-ci ne soit pas coupé.</li> <li>• Vérifiez que l'interrupteur de réseau de l'installation soit allumé (ON).</li> </ul>
La lumière ne s'allume pas	<ul style="list-style-type: none"> <li>• Contrôlez qu'elle soit correctement branchée au courant électrique (prise/prises correctement branchées) et que celui-ci ne soit pas coupé.</li> <li>• Vérifiez que l'interrupteur de réseau de l'installation soit allumé (ON).</li> <li>• Assurez-vous d'avoir fait pression à l'endroit indiqué (voir ► <b>Fig.3.</b>)</li> </ul>
Excès d'humidité sur la porte du four	<ul style="list-style-type: none"> <li>• Les produits enfournés libèrent normalement l'humidité, si les trous de sortie de la vapeur du four ne sont pas correctement ouverts et la vitesse réglée sur la hotte n'est pas appropriée, cette vapeur pourrait ressortir de la porte. Vérifiez que les trous soient ouverts et essayez d'augmenter la vitesse de la hotte.</li> </ul>

