

11/2019

# **Mod: LM/60-120SS**

**Production code: SF600-120**

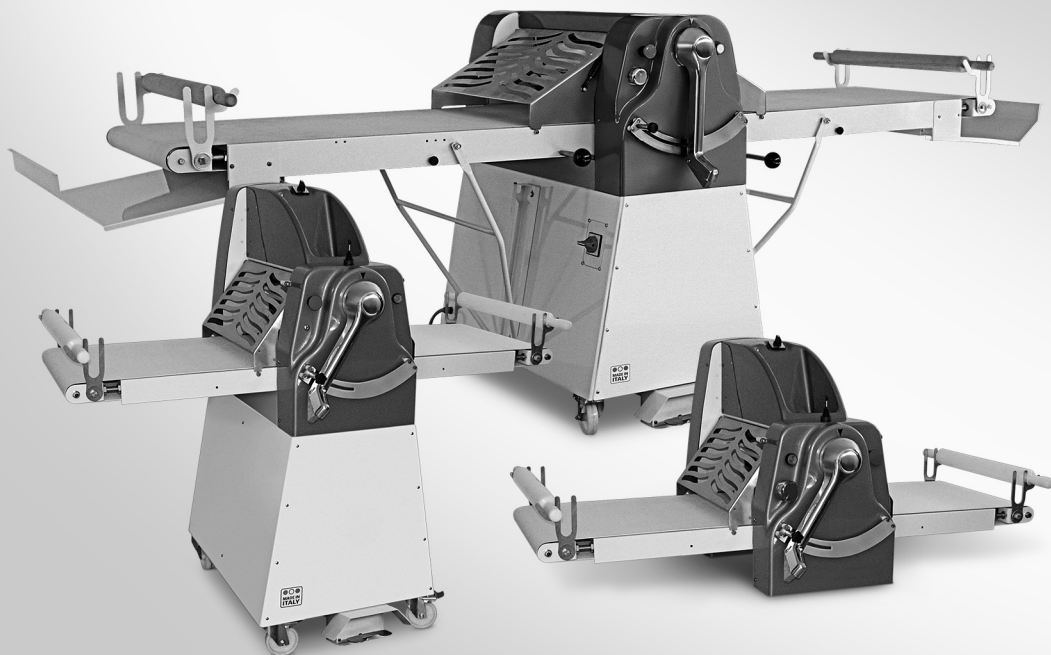
- GB** **MANUAL SHEETER**  
**SB/ST/SF SERIES**  
Use and maintenance manual
- F** **LAMINOIR À PÂTE MANUEL**  
**SÉRIE SB/ST/SF**  
Manuel d'utilisation et d'entretien
- E** **MÁQUINA DE HOJALDRE MANUAL**  
**SERIE SB/ST/SF**  
Manual de uso y mantenimiento

- D** **MANUELL GESTEUERTE**  
**AUSROLLMASCHINE**  
**SERIE SB/ST/SF**  
Bedienungs- und Wartungsanleitung
- RU** **РУЧНАЯ ТЕСТОРАСКАТОЧНАЯ**  
**МАШИНА**  
**СЕРИЯ SB/ST/SF**  
Руководство по эксплуатации  
и техобслуживанию

SFOGLIATRICE MANUALE

SERIE SB/ ST/ SF

MANUALE D'USO E MANUTENZIONE



# SFOGLIATRICE MANUALE | SERIE SB/ ST/ SF

## MANUALE D'USO E MANUTENZIONE

### INDICE

---

<b>CAPITOLO 1</b>	INFORMAZIONI GENERALI .....	4
<b>CAPITOLO 2</b>	INSTALLAZIONE E MESSA IN FUNZIONE .....	9
<b>CAPITOLO 3</b>	DISPOSITIVI DI COMANDO E SICUREZZA .....	11
<b>CAPITOLO 4</b>	USO .....	13
<b>CAPITOLO 5</b>	MANUTENZIONE .....	23
<b>CAPITOLO 6</b>	DEMOLIZIONE DELLA MACCHINA .....	24
<b>CAPITOLO 7</b>	SERVIZIO POST VENDITA .....	24

### Prefazione

Questo manuale è diretto a tutti coloro che sono preposti all'installazione, l'uso e la manutenzione delle impastatrici in modo che possano sfruttare nel migliore dei modi le caratteristiche del prodotto. È importante che questo manuale venga conservato e segua la macchina in tutti i suoi eventuali trasferimenti, cambio di proprietà compreso, allo scopo di poter essere consultato all'occorrenza e disporre quindi delle informazioni necessarie per operare in condizioni di sicurezza.

Il costruttore non si assume l'obbligo di notificare eventuali successive modifiche del prodotto. Inoltre si riserva a termini di legge la proprietà del presente documento con divieto di manomissione, riproduzione e trasmissione a terzi senza la sua autorizzazione.

Per mettere in evidenza alcune parti del testo sono stati utilizzati i seguenti simboli:

-  **ATTENZIONE:** indica situazioni di pericolo per le quali è necessario prestare particolare attenzione.
-  **INFORMAZIONI:** fa riferimento a indicazioni tecniche di particolare importanza.

# CAPITOLO 1 | INFORMAZIONI GENERALI

---

## 1.1 Garanzia

La durata della garanzia è di 2 anni e decorre dalla data della fattura o ricevuta fiscale rilasciata all'atto dell'acquisto. Entro tale periodo verranno sostituiti o riparati gratuitamente e solo franco ns. stabilimento i particolari che per cause ben accertate ed inequivocabili risultino difettosi di fabbricazione, eccetto i componenti elettrici e quelli soggetti ad usura.

Dalla garanzia sono escluse le spese di spedizione e il costo della manodopera.

La garanzia decade nei casi in cui si accerti che il danno sia stato provocato da: trasporto, errata o insufficiente manutenzione, imperizia degli operatori, manomissioni, riparazioni eseguite da personale non autorizzato, inosservanza delle prescrizioni del manuale. Si esclude ogni rivalsa nei confronti del costruttore per danni diretti o indiretti conseguenti al tempo in cui la macchina rimarrà inoperosa causa: avaria, attesa per le riparazioni, o comunque riferibile alla non presenza fisica dell'apparecchiatura.

## 1.2 Caratteristiche della macchina

Le sfogliatrici manuali sono state progettate e costruite ad esclusivo uso alimentare per la riduzione della pasta sfoglia allo spessore desiderato per l'utilizzo in pasticceria.

Le sfogliatrici manuali sono costituite da:

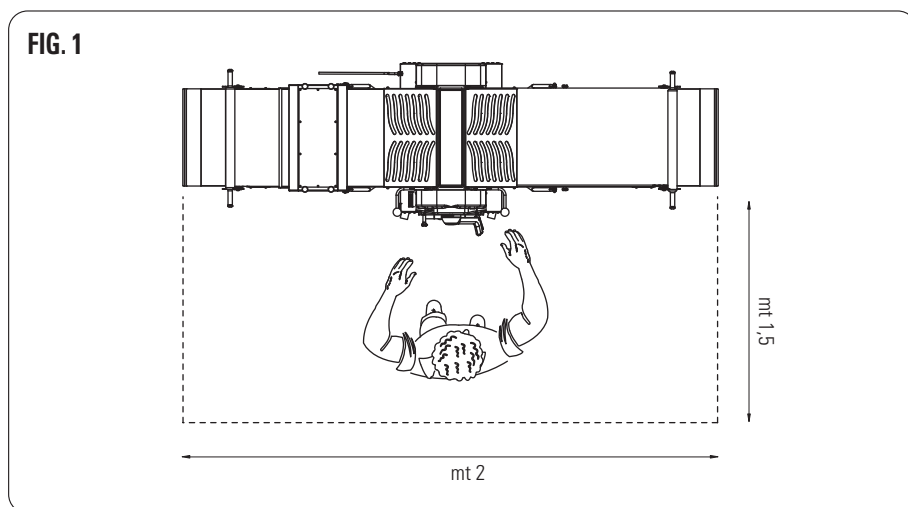
- Struttura di base verniciata a forno con polveri epossidiche, montata su ruote per una facile movimentazione
- Un quadro comandi per la marcia, una leva per la selezione del senso di laminazione, per la regolazione (optional) della velocità e per l'arresto della macchina
- Una coppia di rulli di laminazione della pasta
- Una coppia di nastri trasportatori del prodotto da laminare
- Due coppie di raschiatori per la pulizia dei rulli
- Una maniglia per la selezione dello spessore di laminazione
- Una vaschetta porta farina
- Carter di chiusura degli organi di trasmissione in ABS termoformato
- Due raccoglitori della sfoglia

## 1.4 Schemi elettrici

Per gli schemi elettrici riferirsi alle pagine 135-138.

## 1.5 Zona occupata dall'operatore

In normali condizioni operative e per lo sfruttamento ottimale delle potenzialità della macchina, l'operatore necessita dell'area rappresentata nella FIG. 1.



## 1.6 Avvertenze generali per la sicurezza

La macchina pur essendo conforme ai requisiti di sicurezza previsti dalle norme di riferimento, elettriche, meccaniche, igieniche, può costituire pericolo:

- Se usata per scopi e condizioni diverse da quelle previste dal costruttore.
- Per manomissione delle protezioni e dei dispositivi di sicurezza.
- Per inosservanza delle prescrizioni previste per l'installazione, la messa in funzione, l'uso, e la manutenzione.

### **i** INFORMAZIONI

**Tutte le operazioni di installazione e manutenzione devono essere eseguite da personale qualificato e autorizzato dal costruttore, il quale declina ogni responsabilità derivante da errata installazione o da manomissioni.**

## 1.7 Avvertenze per la sicurezza

### INFORMAZIONI

Leggere attentamente queste istruzioni prima di utilizzare la macchina.

### ATTENZIONE

Allo scopo di prevenire condizioni di pericolo e/o possibili ferimenti causati da: corrente elettrica, organi meccanici, incendio, o di natura igienica, devono essere osservate le seguenti avvertenze per la sicurezza:

- A) **Mantenere in ordine il proprio posto di lavoro. Il disordine comporta pericolo di incidenti.**
- B) **Valutare le condizioni ambientali. Non utilizzare la macchina in ambiente umido, bagnato o in sufficientemente illuminato, in vicinanza di liquidi infiammabili o gas.**
- C) **Tenere lontano i bambini e i non addetti. Non permettere che si avvicinino alla macchina o al posto di lavoro.**
- D) **Utilizzare la macchina nell'ambito della potenza di targa e per il solo uso consentito. Senza sovraccarico lavorerà meglio e in modo più sicuro.**
- E) **Vestire in modo adeguato. Non indossare abiti o accessori penduli che possano impigliarsi negli organi in movimento. Usare scarpe antiscivolo. Per motivi igienici oltre che di sicurezza per i capelli lunghi usare l'apposita rete e per le mani i guanti.**
- F) **Proteggere il cavo di alimentazione. Non tirare il cavo per staccare la spina dalla presa. Non esporre il cavo ad elevate temperature, a contatto con spigoli taglienti, acqua o solventi.**
- G) **Evitare posizioni insicure. Ricercare la posizione più idonea che assicuri sempre l'equilibrio.**
- H) **Prestare sempre la massima attenzione. Osservare il proprio lavoro. Non usare la macchina quando si è distratti.**
- I) **Staccare la spina dalla presa, alla fine di ogni utilizzo e prima delle operazioni di pulizia, di manutenzione o spostamento della macchina.**
- L) **Non devono essere usati cavi di prolungamento in aria aperta.**
- M) **Controllare che la macchina non sia danneggiata. Prima di usare la macchina controllare attentamente l'efficienza dei dispositivi di sicurezza. Verificare che: le parti mobili non siano bloccate, che non vi siano componenti danneggiati, che tutte le parti siano state correttamente montate e che tutte le condizioni che potrebbero influenzare il regolare funzionamento della macchina siano ottimali.**
- N) **Far riparare la macchina da personale qualificato. Le riparazioni devono essere eseguite esclusivamente da persone qualificate usando parti di ricambio originali. La non osservanza di queste prescrizioni può costituire elemento di pericolo per l'utilizzatore.**

## CAPITOLO 2 | INSTALLAZIONE E MESSA IN FUNZIONE

### 2.1 Prescrizioni a carico dell'utente

Le condizioni ambientali del luogo dove viene installata la macchina devono avere le seguenti caratteristiche:

- Essere prive di umidità.
- Fonti idriche e di calore adeguatamente distanti.
- Ventilazione ed illuminazione adeguata e rispondenti alle norme igieniche e di sicurezza previste dalle leggi vigenti.

Il pavimento deve essere piano e compatto onde favorire una pulizia accurata. Non devono essere posti, nelle immediate vicinanze della macchina, ostacoli di qualunque natura che possano condizionare la normale ventilazione delle stessa.

#### INFORMAZIONI

**La rete elettrica deve essere dotata di un interruttore automatico differenziale con caratteristiche adeguate a quelle delle macchina, nel quale la distanza di apertura tra i contatti sia di almeno 3 mm. In particolare è indispensabile un efficiente impianto di terra.**

#### ATTENZIONE

**Verificare che la tensione di alimentazione e la frequenza dell'impianto, siano compatibili con i valori riportati sia nelle caratteristiche tecniche (1.3) che nella targhetta apposta nel retro della macchina.**

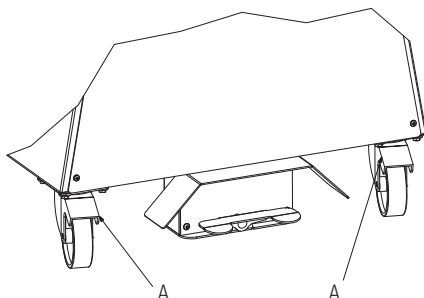
### 2.2 Modalità d'installazione

#### SERIE SF/ST

Le macchine serie SF/ST vengono fornite su pallet di legno su quale è fissata con staffe metalliche. All'interno dell'imballo, oltre alla macchina, vi sono le istruzioni per l'uso e la dichiarazione di conformità secondo la direttiva macchine. La macchina deve essere scaricata dal mezzo di trasporto sollevandola con un'adeguata attrezzatura.

Per il trasporto della macchina fino al luogo d'installazione, utilizzare un carrello a ruote di portata adeguata. Dopo aver tolto l'imballo e la protezione di plastica, smontare con apposita chiave le due staffe metalliche che assicurano la macchina al pallet, con l'ausilio di cinghie di portata adeguata inserite sotto la base della macchina e di un mezzo di sollevamento idoneo (manuale o a motore), sollevare la macchina, togliere il pallet sottostante, posizionarla nella

dislocazione prevista, avendo cura di lasciare uno spazio libero attorno alla macchina di circa 50 cm onde facilitare le operazioni d'uso, pulizia e di manutenzione della macchina stessa. Per le macchine dotate di ruote assicurarsi che quest'ultime siano state frenate premendo verso il basso fino a bloccare la leva A (FIG 2).

**FIG. 2**

## SERIE SB

Le macchine serie SB vengono fornite in box di cartone su pallet in legno. Dopo aver tolto l'imballo e la protezione di plastica, con l'ausilio di cinghie di portata adeguata inserite sotto la base della macchina e di un mezzo di sollevamento idoneo (manuale o a motore), sollevare la macchina, togliere il pallet sottostante, posizionarla nella dislocazione prevista, avendo cura di lasciare uno spazio libero attorno alla macchina di circa 50 cm onde facilitare le operazioni d'uso, pulizia e di manutenzione della macchina stessa.

**Nota: Tutti i particolari relativi all'imballo devono essere smaltiti secondo le leggi vigenti.**

## 2.3 Collegamento elettrico

Il collegamento tipo Y della macchina alla rete elettrica viene effettuato tramite cavo di alimentazione, il quale è dotato di spina solo nella versione monofase. Per le macchine con alimentazione trifase è indispensabile montare all'estremità del cavo una spina normalizzata e polarizzata (la distinzione tra fase e neutro deve essere inequivocabile), e verificare che il senso di rotazione della vasca sia quello indicato dalla freccia posta sulla vasca.

## 2.4 Posizionamento della macchina

La presa della rete elettrica deve essere facilmente accessibile e non deve richiedere alcun spostamento. La distanza tra la macchina e la presa deve essere tale da non provocare la tensione del cavo di alimentazione. Inoltre, detto cavo non deve trovarsi sotto i piedini di appoggio della macchina.

## CAPITOLO 3 | DISPOSITIVI DI COMANDO E SICUREZZA

Le macchine sono dotate dei seguenti dispositivi di comando e di sicurezza (FIG. 3-4):

### DISPOSITIVI DI COMANDO

A - INTERRUTTORE GENERALE

B - PULSANTE DI MARCIA

C - PULSANTE DI ARRESTO

D - REGOLAZIONE VELOCITÀ TAPPETI (OPTIONAL) VERSIONI "P"

E - LEVA COMANDO MANUALE INVERSIONE MARCIA TAPPETI

F - PEDALE COMANDO MANUALE INVERSIONE MARCIA TAPPETI

G - LEVA REGOLAZIONE SPESSORE PASTA

G0 - GRUPPO MECCANICA

G3 - BASAMENTO

G4 - BRACCIO TAPPETO TRASPORTATORE

G5 - GRUPPO DI TAGLIO

### DISPOSITIVI DI SICUREZZA

H - PROTEZIONE RULLI DI LAMINAZIONE

FIG. 3

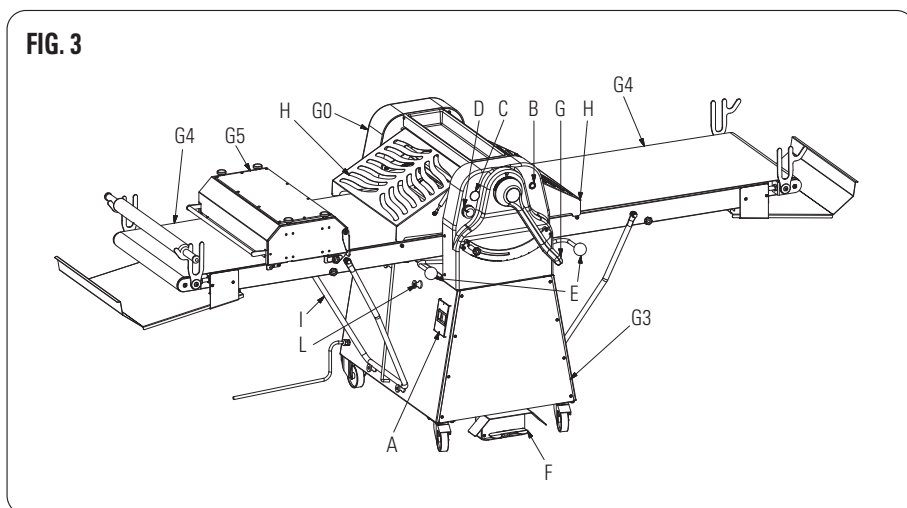
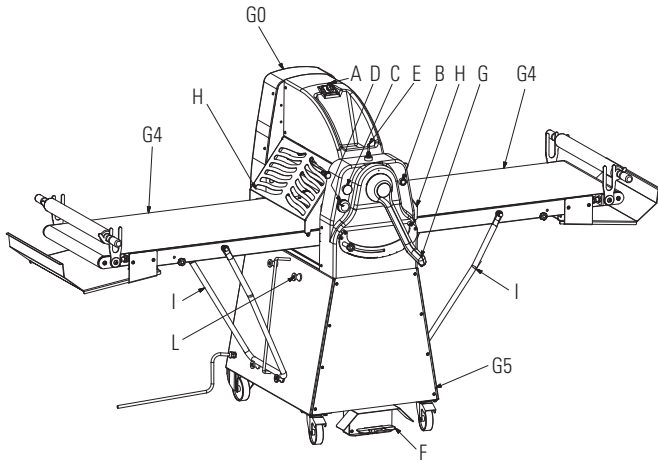


FIG. 4



## CAPITOLO 4 | USO

Prima d'iniziare ogni ciclo di lavoro accertarsi che la macchina sia perfettamente pulita in particolare, i tappeti e i cilindri di laminazione, che vanno trattati con detersivi compatibili con i prodotti alimentari. Qualora necessario procedere alla pulizia secondo le modalità 5.1.

### MESSA IN FUNZIONE ED USO DELLA MACCHINA

1. POSIZIONARE SU 1 L'INTERRUTTORE GENERALE "A"
2. APRIRE LA LEVA "G" DI REGOLAZIONE DELLO SPESSORE DELLA PASTA
3. PREMERE IL PULSANTE DI MARCIA "B"
4. AZIONARE LA LEVA "E" OPPURE LA PEDALIERA "F" E INIZIARE LA LAMINAZIONE
5. INVERTIRE IL SENSO DI MARCIA DEI TAPPETI AD OGNI PASSAGGIO, SELEZIONANDO LO SPESSORE PER MEZZO DELLA LEVA "G", SECONDO NECESSITA'
6. REGOLARE LA VELOCITA' DEI TAPPETI PER MEZZO DELLA MANOPOLA "D" NELLE MACCHINE DOTATE DI VARIATORE DI VELOCITA' (OPTIONAL)
7. IN CASO DI APERTURA DELLA GRIGLIA DI PROTEZIONE "H" LA MACCHINA SI ARRESTA. PER FAR RIPARTIRE RICHIUDERE LA GRIGLIA E PREMERE DI NUOVO IL PULSANTE START "B"
8. PER ARRESTARE LA MACCHINA POSIZIONARE AL CENTRO LA LEVA "E" OPPURE TOGLIRE IL PIEDE DAL PEDALE "F".
9. PER ARRESTO DI MEMERGENZA PREMERE IL PULSANTE STOP/EMERGENZA "D"

### USO DEL GRUPPO DI TAGLIO (FIG.5-6)

1. MONTARE IL GRUPPO DI TAGLIO SUL PIANO LATERALE SINISTRO DELLA MACCHINA SERVENDOSI DELLE VITI IN DOTAZIONE.
2. UTILIZZARE LA LEVA "A" PER SOLLEVALE IL GRUPPO DI TAGLIO
3. MONTARE GLI UTENSILI DI TAGLIO DESIDERATI "B"
4. ABBASSARE IL GRUPPO DI TAGLIO SUL TAPPETO FINO A FAR BLOCCARE LO STESSO NEGLI APPOSITI GANCI "C"
5. METTERE IN FUNZIONE LA MACCHINA, REGOLARE LA VELOCITA' DESIDERATA CON LA MANOPOLA "D" DI FIG. 3/4, REGOLARE LA PRESSIONE DEGLI UTENSILI MEDIANTE LE MANOPOLE "E" FINO A OTTENERE UN TAGLIO PERFETTO DELLA PASTA

FIG. 5

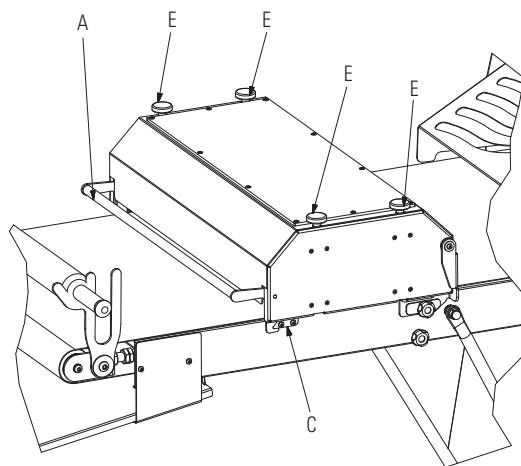
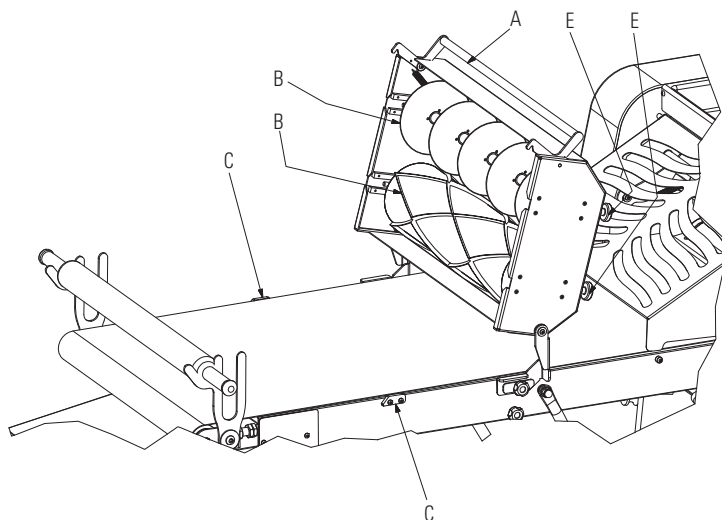


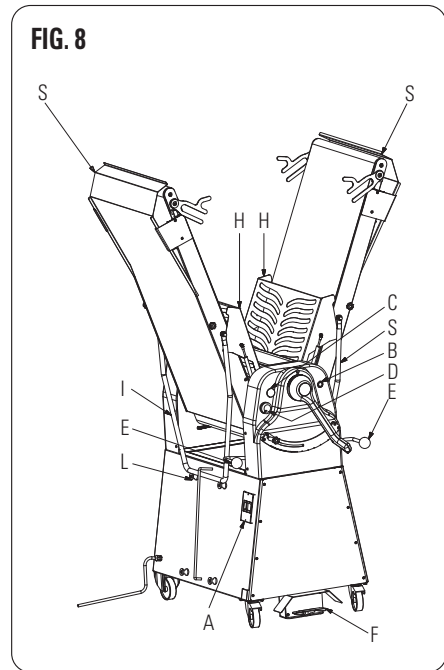
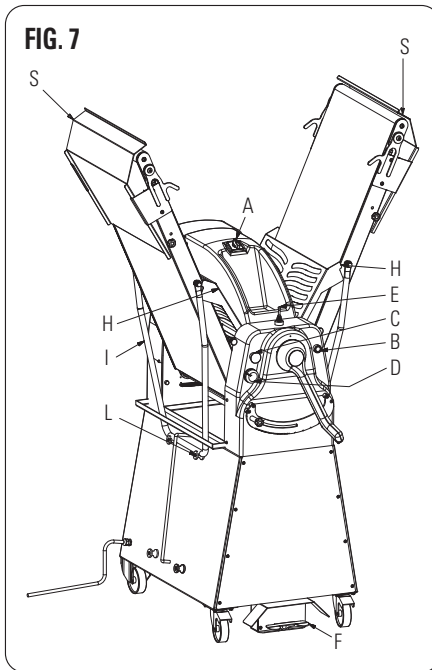
FIG. 6



## SOLLEVAMENTO DEI TAPPETI

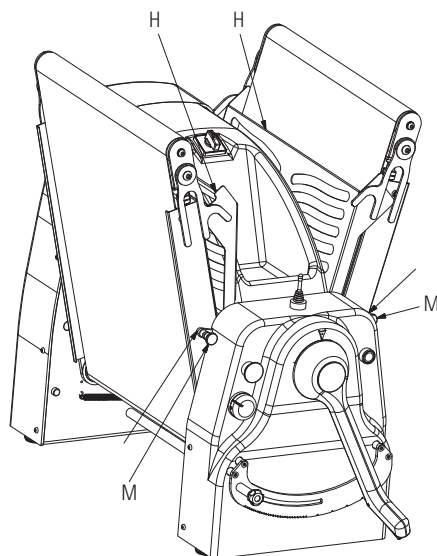
### SERIE SF/ST (FIG. 7-8)

Prima di procedere al sollevamento dei tappeti far rientrare gli scivoli "S" di raccolta pasta posti a destra e sinistra dei piani, sollevare le protezioni rulli "H". Sollevare un piano per volta fino a quando il sostegno "I" del braccio non supera i due blocchi superiori "L" posti lungo la fiancata del basamento, fare in modo che la parte orizzontale del sostegno poggi sui blocchi. Per abbassare i piani eseguire al contrario l'operazione.



**SERIE SB (FIG. 9)**

Prima di procedere al sollevamento dei tappeti far rientrare gli scivoli "S" (dove previsti) di raccolta pasta posti a destra e sinistra dei piani (dove previsti), sollevare le protezioni rulli "H". Sollevare un piano per volta, assicurarsi che il pomello di fissaggio "M" non si innesti nel foro "K" posto lateralmente al piano dei tappeti. Per abbassare i piani eseguire al contrario l'operazione.

**FIG. 9****MONTAGGIO/SMONTAGGIO DEI TAPPETI - SERIE SF (FIG. 10-11)**

- 1 . PRELEVARE IL BRACCIO INDICATO NELLA POS. 1 DELLA FIGURA 11 E ACCOSTARE IL SUPPORTO INDICATO ALLA POSIZIONE 5 IN CORRISPONDENZA DELL'ELEMENTO ELASTICO POSIZIONE 2, CON UNA LEGGERA INCLINAZIONE, COME INDICATO IN FIGURA 1
- 2 . SPINGERE CON FORZA IL BRACCIO CONTRO L'ELEMENTO INDICATO ALLA POSIZIONE 2 DI FIGURA 1, FINO A CHE L'ELEMENTO ELASTICO NON SIA RIENTRATO NELLA PROPRIA SEDE.
- 3 . INSERIRE IL TERMINALE DI TRASCINAMENTO DEL RULLO POSIZIONE 3 DI FIGURA 2 E 3 NEL RELATIVO SUPPORTO POSIZIONE 4.

FIG. 10

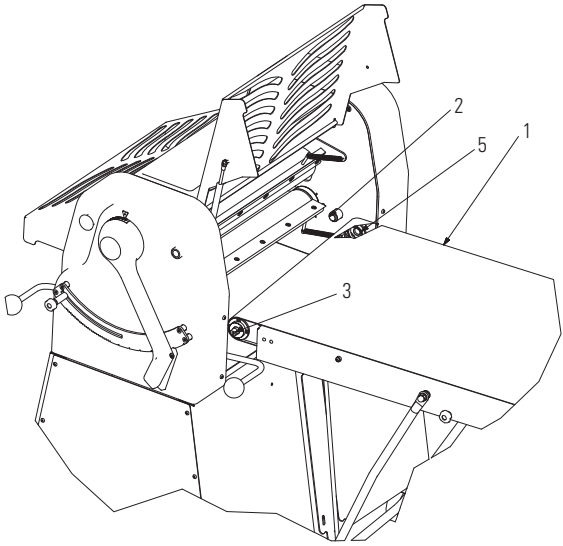
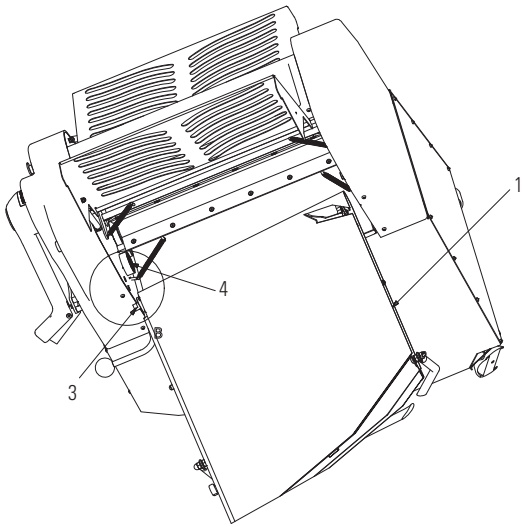


FIG. 11



**MONTAGGIO/SMONTAGGIO RASCHIA PASTA****SERIE SF (FIG. 12-13)**

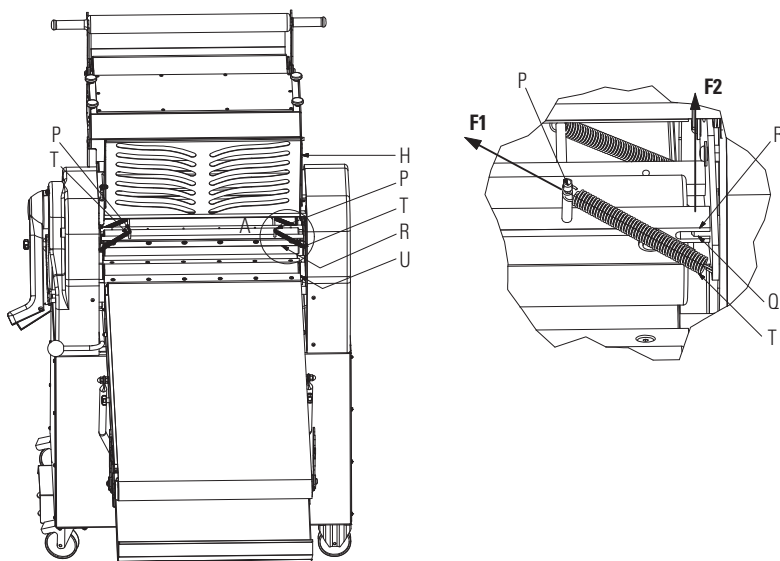
## A) RASCHIA PASTA RULLO SUPERIORE

## SMONTAGGIO

1. SOLLEVARE LA PROTEZIONE RULLI FIG.12 POSIZIONE H.
2. AFFERRARE LA MOLLA POSIZIONE T E TIRANDOLA NEL VERSO F1, FIG.12 SGANCIARLA DAL PIVOLO POSIZIONE P.
3. AFFERRARE IL RASCHIA PASTA POSIZIONE R E SPOSTARLO NELLA DIREZIONE F2 FIG.12, FINO A SVINCOLARLO DAL PIVOLO POSIZIONE Q.
4. RIMUOVERE INFINE IL RASCHIATORE.

## MONTAGGIO

Ripetere la procedura di smontaggio in ordine inverso.

**FIG. 12**

## B) RASCHIA PASTA RULLO INFERIORE

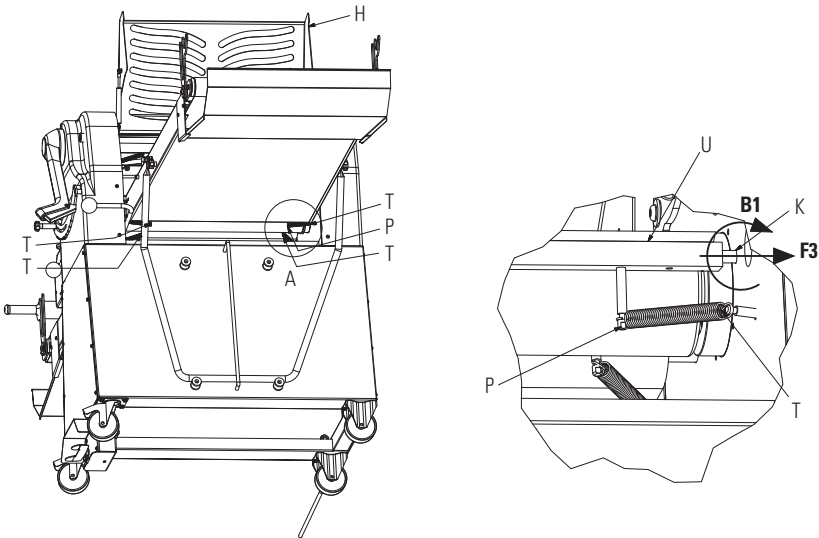
## SMONTAGGIO

1. RIMUOVERE LE MOLLE POSIZIONE T FIG.13 COME DESCRITTO AL PUNTO 2 PER IL RULLO SUPERIORE.
2. SOLLEVARE LA PROTEZIONE RULLI FIG.13 POSIZIONE H.
3. AFFERRARE IL RASCHIATORE POSIZIONE U, FIG.13 E SPOSTARLO NEL VERSO F3, FINCHÉ SI RIESCE A REALIZZARE LA ROTAZIONE DEL RASCHIATORE, NEL VERSO B1, NEL FORO POSIZIONE K.
4. ESTRARRE IL RASCHIATORE IN DIREZIONE OPPOSTA A F3.

## MONTAGGIO

Ripetere la procedura di smontaggio in ordine inverso.

FIG. 13



**SERIE ST/SB (FIG. 14-15)**

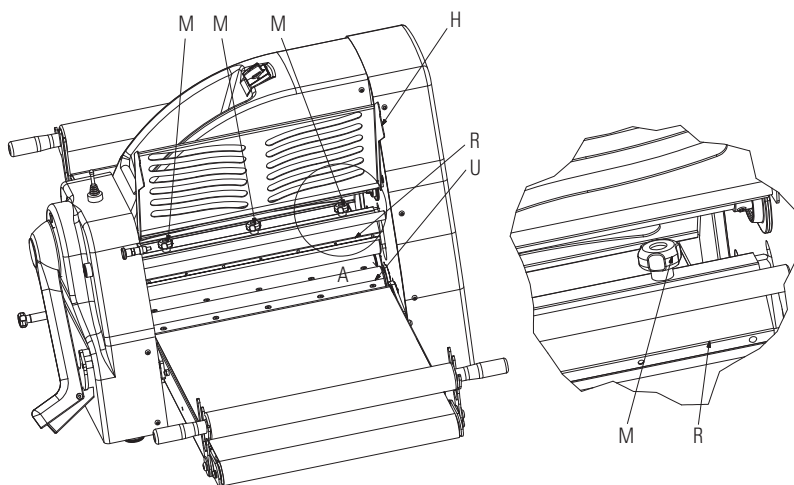
A) RASCHIA PASTA RULLO SUPERIORE

SMONTAGGIO

1. SOLLEVARE LA PROTEZIONE RULLI POSIZIONE H, FIG.14.
2. SVITARE I VOLANTINI POSIZIONE M.
3. RIMUOVERE IL RASCHIATORE POSIZIONE R.

MONTAGGIO

Ripetere la procedura di smontaggio in ordine inverso.

**FIG. 14**

## B) RASCHIA PASTA RULLO INFERIORE

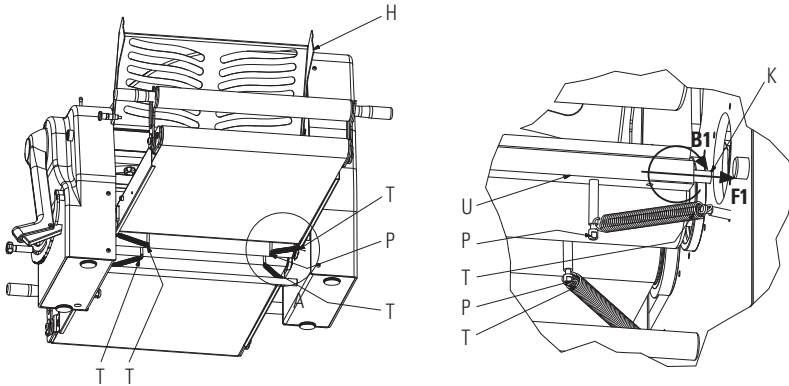
## SMONTAGGIO

- 1 . RIMUOVERE LE MOLLE POSIZIONE T, FIG.15 COME AL PUNTO 2 DEL RULLO SUPERIORE DELLA SERIE SF.
- 2 . SOLLEVARE IL RIPARO POSIZIONE H.
- 3 . AFFERRARE IL RASCHIATORE POSIZIONE U, FIG.15 E SPOSTARLO NEL VERSO F1 FINCHÉ SI RIESCE A REALIZZARE LA ROTAZIONE DEL RASCHIATORE, SECONDO IL VERSO B1, NEL FORO POSIZIONE K.
- 4 . ESTRARRE IL RASCHIATORE IN DIREZIONE OPPOSTA A F1

## MONTAGGIO

Ripetere la procedura di smontaggio in ordine inverso.

FIG. 15



## CAPITOLO 5 | MANUTENZIONE

---

### **▲ ATTENZIONE**

**Prima di eseguire qualsiasi intervento di manutenzione o pulizia, staccare la spina dalla presa di alimentazione elettrica. In caso di malfunzionamento o di guasto della macchina rivolgersi esclusivamente ai centri di assistenza autorizzati dal costruttore.**

### **5.1 Pulizia**

La pulizia deve essere eseguita alla fine di ogni utilizzo in osservanza alle norme igieniche e a tutela della funzionalità della macchina. Con l'ausilio di una macchina aspirante eliminare per quanto possibile tutti i residui di farina e pasta. Per la pulizia dei cilindri smontare preventivamente i raschia pasta (FIG.12-13 per SF) e (FIG.14-15 per SB/ST).

Con l'ausilio di una spugna morbida e acqua calda rimuovere residui di pasta e farina, asciugare con carta assorbente per uso alimentare, quindi ripassare dapprima le superfici menzionate e successivamente tutta la macchina con un panno morbido e pulito imbevuto con disinfettante specifico per macchine alimentari.

### **▲ ATTENZIONE**

**Si raccomanda di non utilizzare in nessun caso prodotti chimici non alimentari abrasivi o corrosivi. Evitare nel modo più assoluto di usare getti d'acqua, utensili vari, mezzi ruvidi o abrasivi quali pagliette in acciaio, spugne ecc. che possano danneggiare le superfici ed in particolare compromettere la sicurezza sotto il profilo igienico. Per conservare sia l'efficienza delle prestazioni che la sicurezza della macchine è indispensabile procedere alla manutenzione periodica programmata (almeno una volta ogni 6 mesi) dei seguenti particolari.**

## CAPITOLO 6 | DEMOLIZIONE DELLA MACCHINA

---

In caso di smantellamento e demolizione della macchina, i particolari che la compongono non presentano un grado di pericolosità tale da richiedere l'adozione di particolari cautele. Per facilitare le operazioni di riciclaggio di materiali vanno separati dalla macchina tutte le parti che compongono l'impianto elettrico.

## CAPITOLO 7 | SERVIZIO POST-VENDITA

---

### 7.1 Parti di ricambio

Per la richiesta di parti di ricambio riferirsi alle FIG. 20-30.

#### **ATTENZIONE**

**Vi raccomandiamo di usare solo pezzi di ricambio originali.**

#### **STATI CEE:**

Rivolgersi esclusivamente al proprio rivenditore.



# MANUAL SHEETER | SB/ ST/ SF SERIES

## USE AND MAINTENANCE MANUAL

### TABLE OF CONTENTS

---

<b>CHAPTER 1</b>	GENERAL INFORMATION .....	27
<b>CHAPTER 2</b>	INSTALLATION AND COMMISSIONING.....	32
<b>CHAPTER 3</b>	CONTROL AND SAFETY DEVICES.....	34
<b>CHAPTER 4</b>	USE .....	36
<b>CHAPTER 5</b>	MAINTENANCE .....	45
<b>CHAPTER 6</b>	DEMOLITION OF THE MACHINE.....	46
<b>CHAPTER 7</b>	AFTER SALES SERVICE .....	46

### Preface

This manual is directed towards those who install, operate and maintain the mixers so that they can take advantage of the characteristics of the product in the best way. It is important that this manual is kept and remains with the machine if it is moved or if ownership changes so that it can be consulted under all circumstances and therefore the necessary information is available to operate it within safe conditions.

The manufacturer does not take upon themselves the obligation to give notice of possible successive modifications of the product. Furthermore, under the terms of law, this document remains the property of the manufacturer, and tampering, reproduction or transmission to a third party are prohibited without their consent.

In order to highlight certain parts of the text, the following symbols have been used:

 **ATTENTION:** indicates situations of danger in which it is necessary to pay particular attention.

 **INFORMATION:** refers to technical details of particular importance.

# CHAPTER 1 | GENERAL INFORMATION

---

## 1.1 Warranty

The warranty period is two years and begins on the date of the invoice or tax receipt issued at the time of purchase. Within that period replacements and repairs of items, that for well established and unambiguous reasons are defective in manufacture, will be free of charge and only ex our facility, except for electrical components and those subject to wear.

Shipping and labour costs are not included in the warranty.

The warranty expires in cases where it is established that the damage was caused by: transport, improper or inadequate maintenance, operator inexperience, tampering, repairs carried out by unauthorised personnel, non-compliance with the requirements of the manual. Any recourse against the manufacturer is excluded for direct or indirect damages resulting from the period of time that the machine remains inactive due to: failure, wait for repairs, or however relating to the non-physical presence of the equipment.

## 1.2 Machine features

The manual sheeters are designed and built for exclusive use in foodstuffs for the reduction of puff pastry to the thickness desired to use in the pastry industry.

Manual sheeters consist of:

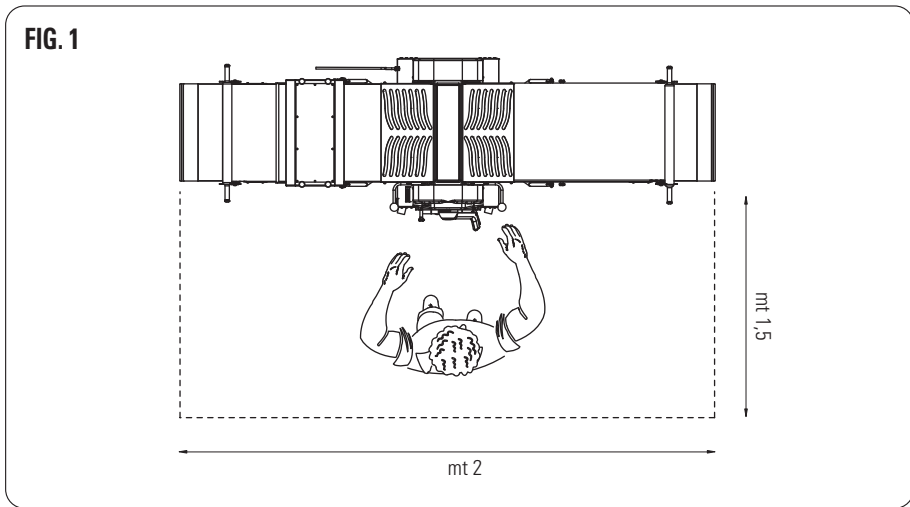
- Basic structure stove-enamelled with epoxy powders, mounted on wheels for easy movement
- A dashboard for operation, a lever for the selection of the rolling direction, for speed adjustment (optional) and machine shutdown
- A pair of dough rolling rollers
- A pair of conveyor belts of the product to be rolled
- Two pairs of scrapers to clean the rollers
- A handle to select the rolling thickness
- A flour tray
- Closing case for the transmission bodies in thermo-moulded ABS
- Two pastry containers

## 1.4 Electrical diagrams

For electrical diagrams refer to page 135-138.

## 1.5 Area occupied by the operator

Under normal operating conditions and for optimal use of the machine's capacities, the operator requires the area outlined in FIG. 1.



## 1.6 General safety warnings

The machine, whilst conforming with safety requirements according to electrical, mechanical and sanitary laws, can constitute a danger:

- If used for purposes and in conditions different from the ones foreseen by the manufacturer.
- Due to tampering of its protections and safety devices
- Failure to comply with the instructions for the installation, operation, usage and maintenance.

### **i** INFORMATION

**All installation and maintenance operations must be carried out by qualified personnel who are authorised by the manufacturer. The manufacturer declines any responsibility arising from erroneous installation or tampering.**

## 1.7 Safety warnings

### **i** INFORMATION

Read these instructions carefully before using the machine.

### **A** ATTENTION

In order to prevent dangerous conditions and/or possible injuries caused by electrical currents, mechanical parts, fire or of a sanitary nature, the following safety warnings must be observed:

- A) Keep the place of work tidy. Untidiness can contribute to danger or accidents.
  - B) Evaluate environmental conditions. Do not operate the machine in a damp, wet or insufficiently lit environment or in the vicinity of flammable liquids or gasses.
  - C) Keep children and unauthorised personnel away. Do not allow them to come near to the machine or the place of work.
  - D) Operate the machine within its power rating for its permitted usage. It will operate better and in a safer fashion if not overloaded.
  - E) Dress in a suitable manner. Do not wear loose fitting clothes or dangling accessories that could get caught in the moving parts. Use anti-slip footwear. For sanitary as well as safety reasons, cover long hair with a suitable net and wear gloves.
  - F) Protect the power cable. Do not tug the cable to disconnect the supply plug. Do not expose the cable to elevated temperatures, sharp corners, water or solvents.
  - G) Avoid unstable positions. Find the most suitable position that always ensures equilibrium.
  - H) Always pay maximum attention. Observe your own work. Do not operate the machine when distracted.
  - I) Disconnect the power supply at the end of operation, before cleaning and maintenance operations, and before moving the machine.
  - L) Extension leads must not be used in the open air.
  - M) Check that the machine is not damaged. Before operating the machine, carefully check the efficiency of the safety devices. Check that the moving parts are not blocked, that there are no damaged components, that all of the parts are correctly fitted, and that all conditions that could influence the regular operation of the machine are optimal.
  - N) The machine should be repaired by qualified personnel. The repair operations must be carried out exclusively by qualified people using original replacement parts only.
- Failure to observe these precautions can constitute an element of danger for the operator.

## CHAPTER 2 | INSTALLATION AND COMMISSIONING

---

### 2.1 Duties which are the responsibility of the user

The environmental conditions in the place where the machine is installed must have the following characteristics:

- Must be without humidity
- Must have sources of water and heat at an adequate distant
- Must have suitable ventilation and lighting which reflect the sanitary and safety regulations according to the current legislation. The floor must be flat and compact in order to favour adequate cleaning. Obstacles of any nature which could effect normal ventilation must not be placed in the immediate vicinity of the machine.

#### INFORMATION

**The electrical supply must be fitted with a differential circuit breaker, with characteristics which are adequate for the machine, in which the aperture distance between the contacts is at least 3mm. In particular, it is essential that an efficient ground point is provided.**

#### ATTENTION

**Verify that the voltage supply and the frequency of the plant are compatible with the values listed both in the technical details (1.3) and on the plate located on the back of the machine.**

### 2.2 Installation procedure

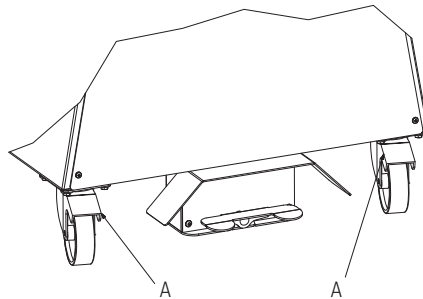
#### SF/ST SERIES

The SF/ST series machines are supplied on wooden pallets on which they are secured with metal brackets. In addition to the machine, the packaging contains the instructions for use and the EC declaration of conformity according to the machinery directive. The machine must be unloaded from the transport means by lifting it with the proper equipment.

Use a wheeled cart with proper capacity to transport the machine to the place of installation. After removing the packaging and the plastic protection, unscrew the two metal brackets that secure the machine to the pallet with a special wrench. With the aid of appropriate capacity belts placed under the base of the machine and a suitable lifting means (manual or powered), lift the machine, remove the underlying pallet, place it in the location foreseen, taking care to leave a free space of approximately 50 cm around the machine in order to facilitate use,

cleaning and maintenance operations of the machine. For machines equipped with wheels, make sure they have been braked by pressing down until lever A is locked (FIG. 2).

**FIG. 2**



## SB SERIES

SB series machines are supplied in cardboard boxes on wooden pallets. After removing the packaging and the plastic protection, with the aid of appropriate capacity belts placed under the base of the machine and a suitable lifting means (manual or powered), lift the machine, remove the underlying pallet, place it in the foreseen location, taking care to leave a free space of approximately 50 cm around the machine in order to facilitate use, cleaning and maintenance operations of the machine.

**Note: All items relating to the packaging must be disposed of according to the laws in force.**

## 2.3 Electrical connection

The Y-type connection of the machine to the power supply is made using a mains cable that comes with a plug in single-phase version only. For three-phase power supply machines, it is essential to fit a normalised and polarised plug at the end of the cable (the distinction between phase and neutral must be clear), and verify the correct direction of movement of the conveyors.

## 2.4 Positioning of the machine

The mains socket should be easily accessible and must not require any displacement. The distance between the machine and the socket must be such as not to cause tension of the power supply cable. Furthermore, the said cable should not be below the support feet of the machine.

## CHAPTER 3 | CONTROL AND SAFETY DEVICES

The machines are fitted with the following operation and safety devices: (FIG. 3-4):

### OPERATION DEVICES

- A - MAIN CIRCUIT BREAKER
- B - START BUTTON
- C - STOP BUTTON
- D - CONVEYOR SPEED ADJUSTMENT (OPTIONAL) "P" VERSIONS
- E - CONVEYOR REVERSE MANUAL CONTROL LEVER
- F - CONVEYOR REVERSE MANUAL CONTROL PEDAL
- G - DOUGH THICKNESS ADJUSTMENT LEVER
- G0 - MECHANICS UNIT
- G3 - BASE
- G4 - CONVEYOR BELT ARM
- G5 - CUTTING UNIT

### SAFETY DEVICES

- H - ROLLING ROLLERS PROTECTION

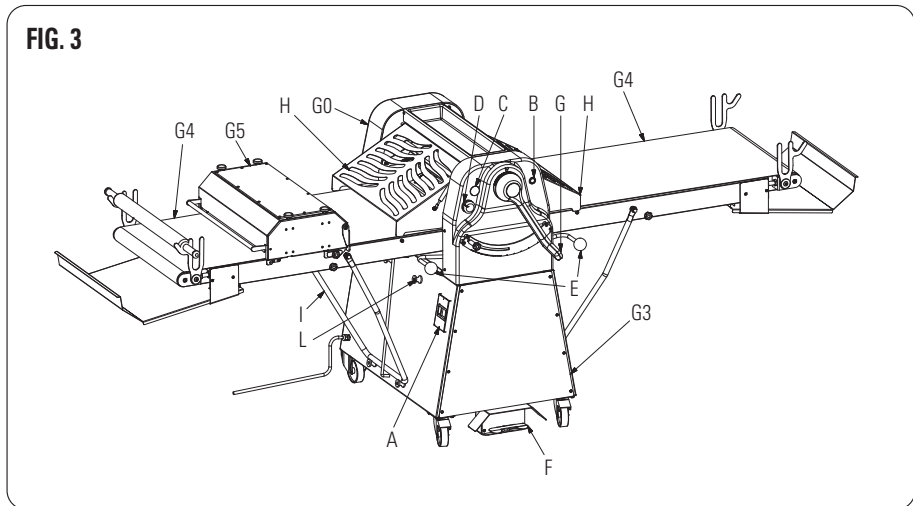
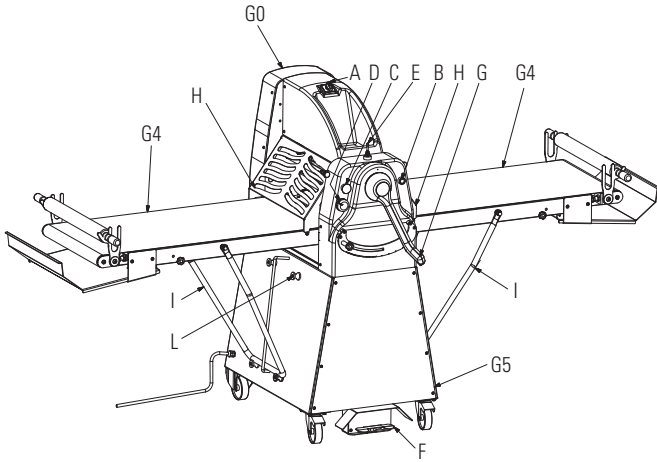


FIG. 4



## CHAPTER 4 | USE

---

Before starting each work cycle make sure that the machine is perfectly clean, particularly the conveyors and rolling cylinders that should be treated with detergents compatible with foodstuffs. If necessary, clean in accordance with the methods in 5.1.

### COMMISSIONING AND USE OF THE MACHINE

- 1 . TURN THE MAIN SWITCH "A" ON 1
- 2 . OPEN THE DOUGH THICKNESS ADJUSTMENT LEVER "G"
- 3 . PRESS START BUTTON "B"
- 4 . OPERATE LEVER "E" OR PEDAL "F" AND START ROLLING
- 5 . REVERSE THE DIRECTION OF THE CONVEYORS AT EACH STEP, SELECTING THE THICKNESS BY MEANS OF LEVER "G" ACCORDING TO NEEDS
- 6 . ADJUST THE SPEED OF THE CONVEYORS USING KNOB "D" IN MACHINES EQUIPPED WITH VARIABLE SPEED CONTROL (OPTIONAL)
- 7 . IN CASE OF OPENING OF THE PROTECTION GRID "H" THE MACHINE STOPS. TO RESTART, CLOSE THE GRID AND PRESS START BUTTON "B" AGAIN
- 8 . TO STOP THE MACHINE POSITION LEVER "E" AT THE CENTRE OR REMOVE YOUR FOOT FROM PEDAL "F".
- 9 . FOR EMERGENCY STOP, PRESS THE EMERGENCY STOP BUTTON "D"

### USING THE CUTTING UNIT (FIG.5-6)

- 1 . ASSEMBLE THE CUTTING UNIT ON THE LEFT SIDE OF THE MACHINE USING THE SCREWS PROVIDED.
- 2 . USE LEVER "A" TO LIFT THE CUTTING UNIT
- 3 . FIT THE DESIRED CUTTING TOOLS "B"
- 4 . LOWER THE CUTTING UNIT ON THE CONVEYOR UNTIL THE SAME LOCKS IN THE SPECIAL HOOKS "C"
- 5 . START MACHINE OPERATION, ADJUST THE DESIRED SPEED USING KNOB "D" IN FIGURES 3/4, ADJUST THE PRESSURE OF THE TOOLS USING KNOBS "E" UNTIL A PERFECT PASTRY CUT IS OBTAINED

FIG. 5

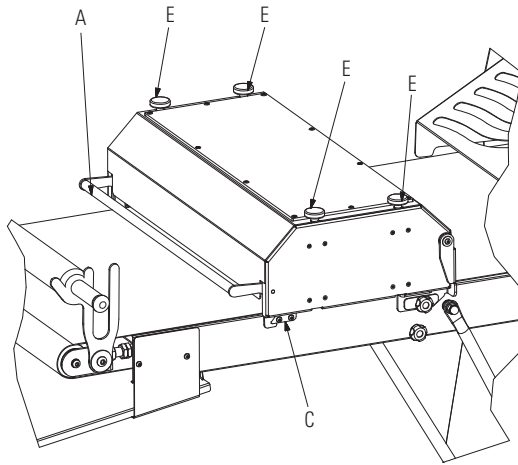
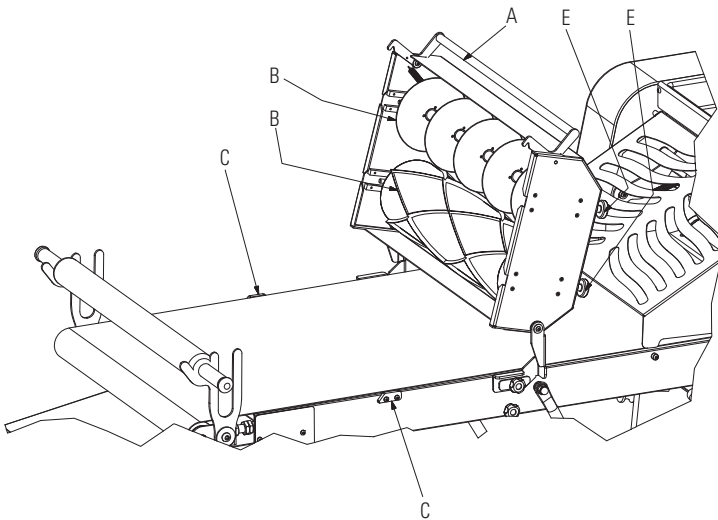


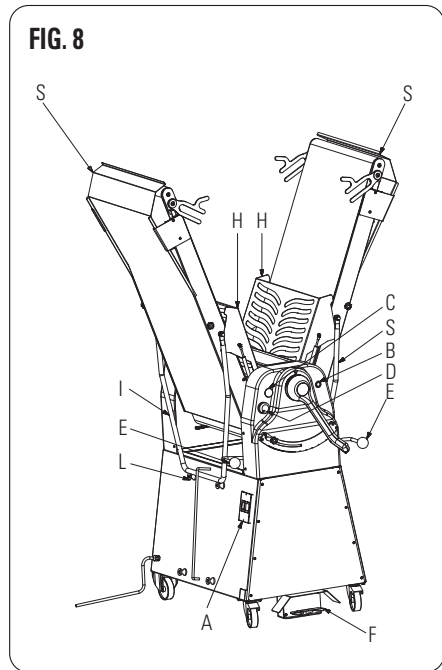
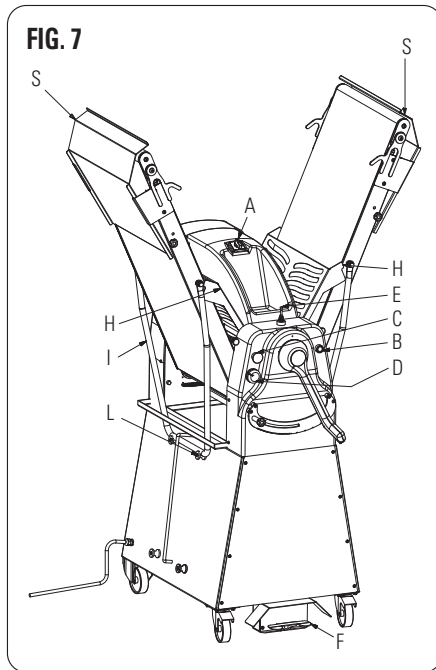
FIG. 6



## LIFTING THE CONVEYORS

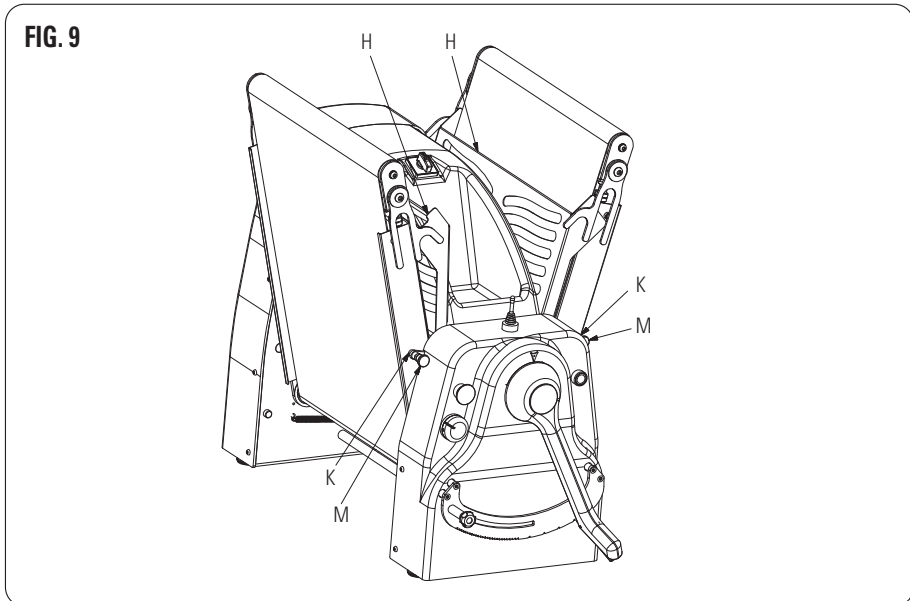
### SF/ST SERIES (FIG. 7-8)

Before lifting the conveyors allow the pastry collection slides "S" on the left and right of the tops to recess, raise the roller protections "H". Raise one top at a time until the arm support "I" does not exceed the two upper locks "L" placed along the side of the base, making sure that the horizontal part of the support rests on the blocks. To lower the tops perform the operation in reverse order.



**SB SERIES (FIG. 9)**

Before lifting the conveyors allow the pasta collection slides "S" (if provided) on the left and right of the tops to recess, raise the roller protections "H". Raise one top at a time; make sure that the fastening knob "M" does not engage in hole "K" placed on the side of the conveyor top. To lower the tops perform the operation in reverse order.

**ASSEMBLY/DISASSEMBLY OF THE CONVEYORS - SF SERIES (FIG. 10-11)**

- 1 . FETCH THE ARM SHOWN IN POS. 1 OF FIGURE 11 AND DRAW THE SUPPORT INDICATED NEAR TO POSITION 5 AT POSITION 2 OF THE ELASTIC ELEMENT , WITH A SLIGHT TILT, AS SHOWN IN FIGURE 1
- 2 . PUSH THE ARM FORCEFULLY AGAINST THE ELEMENT INDICATED IN POSITION 2 OF FIGURE 1, UNTIL THE ELASTIC ITEM HAS RETURNED IN ITS HOUSING.
- 3 . INSERT THE ROLLER DRAGGING DEVICE POSITION 3 OF FIGURE 2 AND 3 IN THE RELEVANT SUPPORT POSITION 4.

FIG. 10

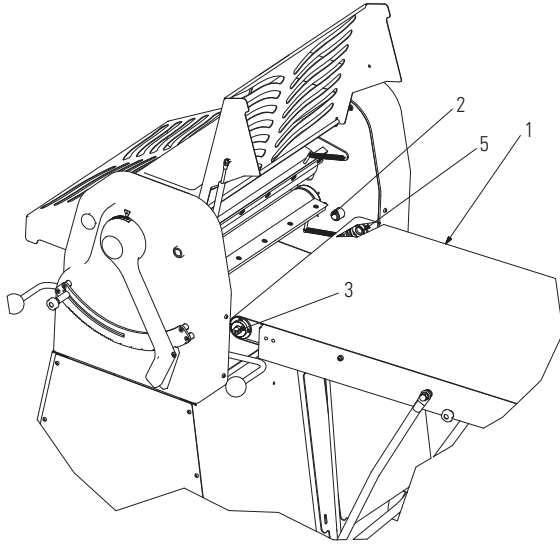
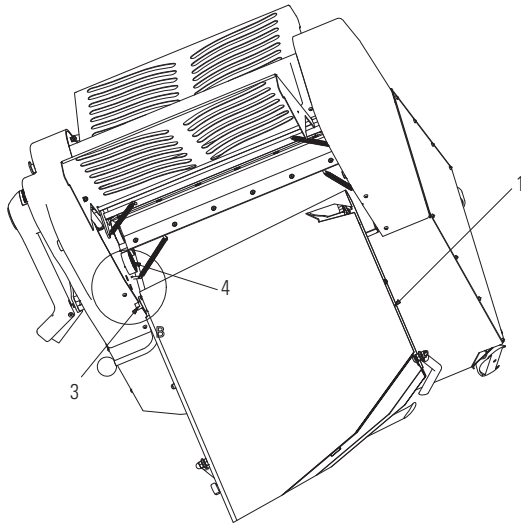


FIG. 11

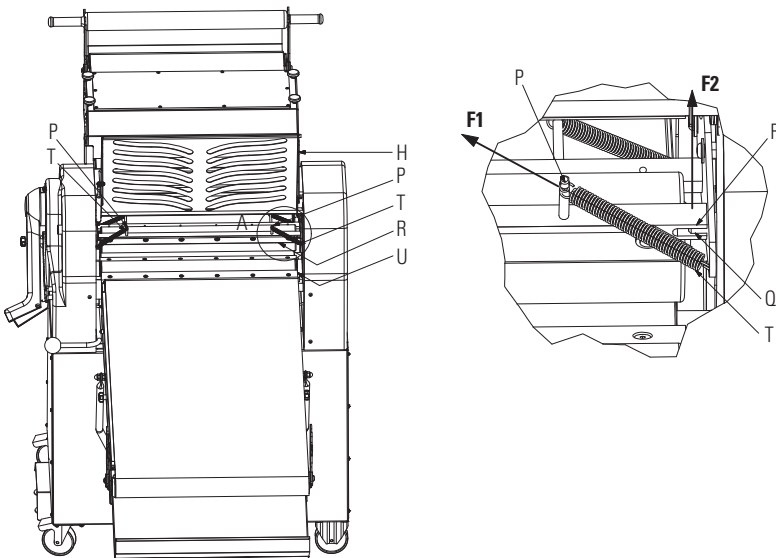


**DOUGH SCRAPER ASSEMBLY/DISASSEMBLY****SF SERIES (FIG. 12-13)****A) DOUGH SCRAPER UPPER ROLLER****DISASSEMBLY**

- 1 . LIFT THE ROLLER PROTECTION FIG. 12 POSITION H.
- 2 . GRASP THE SPRING POSITION T AND PULLING IT IN THE F1 DIRECTION, FIG. 12 UNHOOK IT FROM PEG POSITION P.
- 3 . GRASP THE DOUGH SCRAPER POSITION R AND MOVE IT IN THE F2 DIRECTION FIG. 12, UNTIL RELEASING IT FROM PEG POSITION Q.
- 4 . LASTLY, REMOVE THE SCRAPER.

**ASSEMBLY**

Repeat the disassembly procedure in reverse order.

**FIG. 12**

## B) DOUGH SCRAPER BOTTOM ROLLER

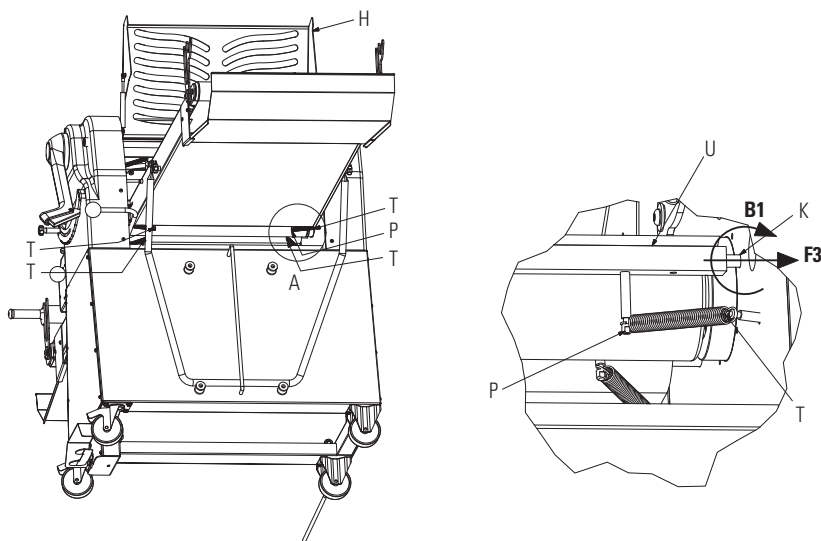
### DISASSEMBLY

1. REMOVE THE SPRINGS POSITION T FIG. 13 AS DESCRIBED IN PARAGRAPH 2 FOR THE UPPER ROLLER.
2. LIFT THE ROLLER PROTECTION FIG. 13 POSITION H.
3. GRASP THE SCRAPER POSITION U, FIG. 13 AND MOVE IT IN THE F3 DIRECTION UNTIL THE ROTATION OF THE SCRAPER IS ACHIEVED, IN THE B1 DIRECTION, IN THE HOLE POSITION K.
4. PULL THE SCRAPER OUT IN THE OPPOSITE DIRECTION TO F3.

### ASSEMBLY

Repeat the disassembly procedure in reverse order.

**FIG. 13**



**ST/SB SERIES (FIG. 14-15)**

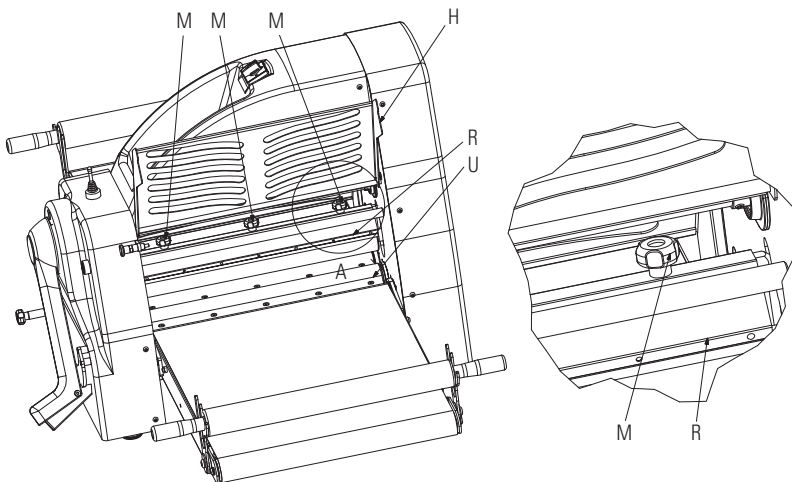
A) DOUGH SCRAPER UPPER ROLLER

DISASSEMBLY

1. LIFT THE ROLLER PROTECTION POSITION H FIG. 14.
2. UNSCREW THE FLYWHEELS POSITION M.
3. REMOVE THE SCRAPER POSITION R.

ASSEMBLY

Repeat the disassembly procedure in reverse order.

**FIG. 14**

## B) DOUGH SCRAPER BOTTOM ROLLER

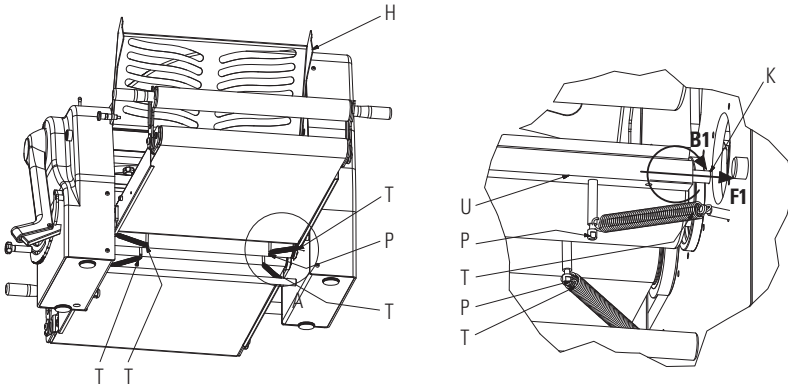
### DISASSEMBLY

- 1 . REMOVE THE SPRINGS POSITION T, FIG. 15 AS IN STEP 2 OF THE UPPER ROLLER OF THE SF SERIES.
- 2 . LIFT THE PROTECTION POSITION H.
- 3 . GRASP THE SCRAPER POSITION U, FIG. 15 AND MOVE IT IN THE F1 DIRECTION UNTIL THE ROTATION OF THE SCRAPER IS ACHIEVED, ACCORDING TO THE B1 DIRECTION, IN THE HOLE POSITION K.
- 4 . PULL THE SCRAPER OUT IN THE OPPOSITE DIRECTION TO F1

### ASSEMBLY

Repeat the disassembly procedure in reverse order.

**FIG. 15**



## CHAPTER 5 | MAINTENANCE

---

### **▲ ATTENTION**

**Disconnect the plug from the electricity supply before carrying out any maintenance or cleaning interventions. In case of the malfunctioning or breakdown of the machine, contact only the assistance centres authorised by the manufacturer.**

### **5.1 Cleaning**

Cleaning should be done at the end of each usage in compliance with hygiene requirements and to protect the functionality of the machine.

With the aid of a suction machine, remove all residues of flour and dough. Remove the dough scraper before cleaning the cylinders (Fig. 12/13 for SF) and (Fig. 14/15 for SB/ST).

Remove residues of dough and flour using a soft sponge and warm water, dry with absorbent paper for food, then first go over the areas mentioned, and then the whole machine with a soft, clean cloth moistened with specific disinfectant for food machines.

### **▲ ATTENTION**

**It is recommended not to use non-food abrasive or corrosive chemicals in any case. Absolutely avoid using water jets, various tools, rough or abrasive means such as steel scouring pads, sponges, etc. that may damage the surfaces and above all compromise the safety from a sanitary standpoint. To maintain both performance efficiency and the safety of the machine, it is essential to carry out periodic maintenance of the following items (at least once every 6 months).**

## CHAPTER 6 | DEMOLITION OF THE MACHINE

---

In case of dismantling and demolition of the machine, the parts that compose it do not present a hazard degree requiring the adoption of specific precautions. To facilitate recycling of materials, all parts that make up the electrical system must be separated from the machine.

## CHAPTER 7 | AFTER SALES SERVICE

---

### 7.1 Spare parts

For the request of spare parts please refer to FIG. 20-30.

#### **ATTENTION**

**We recommend using only original spare parts.**

**The European Union states:**

Contact your dealer only.



# LAMINOIR À PÂTE MANUEL | SÉRIE SB/ ST/ SF

## MANUEL D'UTILISATION ET D'ENTRETIEN

### SOMMAIRE

---

<b>CHAPITRE 1</b>	INFORMATIONS GÉNÉRALES .....	49
<b>CHAPITRE 2</b>	INSTALLATION ET MISE EN FONCTION .....	54
<b>CHAPITRE 3</b>	DISPOSITIFS DE COMMANDE ET DE SÉCURITÉ .....	56
<b>CHAPITRE 4</b>	UTILISATION .....	58
<b>CHAPITRE 5</b>	ENTRETIEN.....	67
<b>CHAPITRE 6</b>	DÉMOLITION DE LA MACHINE.....	68
<b>CHAPITRE 7</b>	SERVICE APRÈS-VENTE .....	68

### Préface

Ce manuel s'adresse à toutes les personnes préposées à l'installation, à l'utilisation et à l'entretien des pétrisseuses afin qu'elles puissent exploiter au maximum les caractéristiques du produit. Il est important que ce manuel soit conservé et suive la machine lors de tous ses déplacements éventuels, changement de propriétaire y compris, afin de pouvoir être consulté en cas de besoin et de disposer donc des informations nécessaires afin d'opérer en toute sécurité. Le constructeur n'est nullement obligé de notifier des éventuelles modifications successives du produit. Conformément à la loi il se réserve en outre la propriété de ce document en interdisant toute modification, reproduction et transmission à des tiers sans son autorisation. Les symboles suivants ont été utilisés pour souligner plusieurs parties du texte:

 **ATTENTION:** indication de situations dangereuses pour lesquelles une attention particulière est requise.

 **INFORMATIONS:** se réfère à des indications techniques particulièrement importantes.

# CHAPITRE 1 | INFORMATIONS GÉNÉRALES

---

## 1.1 Garantie

La durée de la garantie est de deux ans, à partir de la date de la facture ou du reçu fiscal délivré au moment de l'achat. Au cours de cette période les pièces qui se révéleront avoir des défauts de fabrication seront remplacées ou réparées gratuitement, uniquement dans notre établissement, et cela après vérification sans équivoque des causes et à l'exception des pièces électriques et de celles sujettes à l'usure.

Les frais d'expédition et le coût de la main-d'œuvre sont exclus de la garantie.

La garantie ne sera pas appliquée s'il est vérifié que le problème est dû à : un transport erroné ou à un entretien insuffisant, l'incapacité des opérateurs, des modifications et/ou des réparations effectuées par du personnel non autorisé, la non-observation des indications du manuel. Toute indemnisation requise au constructeur est exclue pour des dommages directs ou indirects dérivant d'une période d'inactivité de la machine pour cause: d'avarie, d'attente pour les réparations ou pour toute cause se référant à l'absence physique de l'appareil.

## 1.2 Caractéristiques de la machine

Les laminoirs à pâte manuels ont été conçus et construits exclusivement pour un usage alimentaire afin de réduire la pâte feuilletée à l'épaisseur désirée pour être utilisée en pâtisserie.

Les laminoirs à pâte manuels sont constitués de:

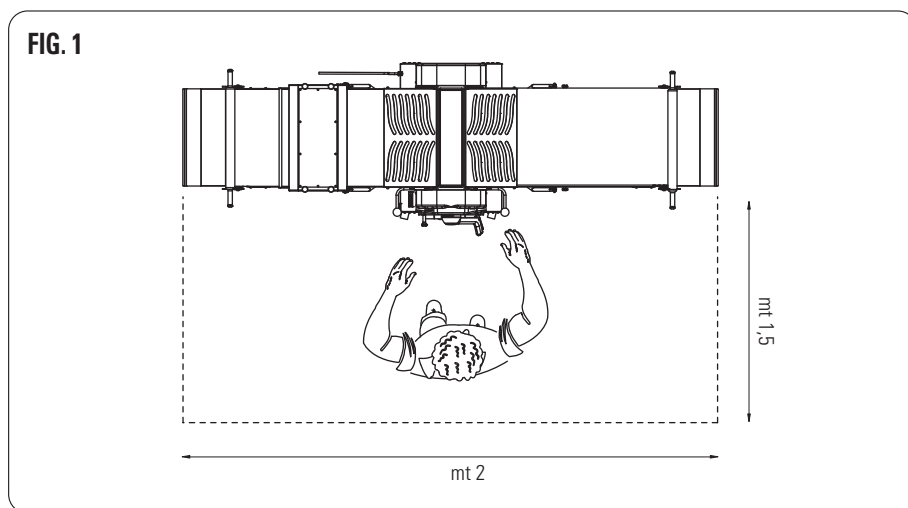
- Structure de base vernie au four aux poudres époxy, montée sur roulettes pour un déplacement aisé
- Un tableau de commandes pour la marche, un levier pour la sélection du sens de laminage, pour le réglage (en option) de la vitesse et pour l'arrêt de la machine
- Une paire de rouleaux de laminage de la pâte
- Une paire de paire tapis roulants du produit à laminer
- Deux paires de racleurs pour le nettoyage des rouleaux
- Une poignée pour la sélection de l'épaisseur de laminage
- Un bac porte-farine
- Carter de fermeture des pièces de transmission en ABS thermoformé
- Deux récipients pour la pâte

## 1.4 Schémas électriques

Pour les schémas électriques se référer aux pages 135-138.

## 1.5 Zone occupée par l'opérateur

Dans des conditions opérationnelles normales et pour l'exploitation optimale des potentialités de la machine, l'opérateur a besoin de l'espace représenté sur la FIG. 1.



## 1.6 Précautions générales pour la sécurité

Bien qu'étant conforme aux critères de sécurité prévus par les normes en la matière, électriques, mécaniques et hygiéniques, la machine peut constituer un danger :

- Si elle est utilisée dans des buts et des conditions différentes que celles qui ont été prévues par le constructeur.
- Si les protections et les dispositifs de sécurité ont été falsifiés.
- Si les indications prévues pour l'installation, la mise en marche, l'utilisation et l'entretien n'ont pas été observées.

### **i** INFORMATIONS

**Toutes les opérations concernant l'installation et l'entretien doivent être effectuées par du personnel qualifié et autorisé par le constructeur; celui-ci décline toute responsabilité dérivant d'une installation erronée ou de falsifications.**

## 1.7 Precautions pour la securite

### **i** INFORMATIONS

Lire attentivement ces indications avant d'utiliser la machine.

### **A** ATTENTION

Afin de prévenir des situations dangereuses et/ou des accidents éventuels dus au : courant électrique, à des éléments mécaniques, à un incendie, ou de nature hygiénique, il est nécessaire d'adopter les précautions suivantes pour la sécurité:

- A) Tenir votre espace de travail ordonné. Le désordre comporte un danger d'accidents.
- B) Evaluer les conditions environnementales. Ne pas utiliser la machine dans un lieu humide, mouillé ou éclairé d'une manière insuffisante, ni à proximité de liquides inflammables ou de gaz.
- C) Eloigner les enfants et les personnes non autorisées. Ne pas permettre qu'ils s'approchent de la machine ou du lieu de travail.
- D) Utiliser la machine selon la puissance indiquée sur la plaquette et uniquement pour l'usage autorisé. Si elle n'est pas surchargée elle travaillera mieux et d'une manière plus sécurisée.
- E) S'habiller d'une manière adéquate. Ne pas porter de vêtements ou d'accessoires pendants qui pourraient rester accrochés dans les pièces en mouvement. Utiliser des chaussures antidérapantes. Pour des raisons d'hygiène et de sécurité utiliser le filet spécifique pour les cheveux ainsi que les gants pour les mains.
- F) Protéger le fil électrique. Ne pas tirer le fil pour débrancher la prise. Ne pas soumettre le fil à des températures élevées, au contact avec des saillies coupantes, de l'eau ou des solvants.
- G) Eviter toutes positions non sécurisées. Rechercher la position la plus adaptée assurant toujours l'équilibre.
- H) Faire toujours très attention. Observer votre travail. Ne pas utiliser la machine lorsque vous êtes distrait.
- I) Débrancher la prise à la fin de chaque utilisation et avant le nettoyage, l'entretien ou le déplacement de la machine.
- L) Des rallonges ne doivent pas être utilisées en plein air.
- M) Contrôler que la machine ne soit pas endommagée. Avant d'utiliser la machine contrôler attentivement l'efficacité des dispositifs de sécurité. Vérifier que : les parties mobiles ne soient pas bloquées, qu'aucune pièce ne soit endommagée, que toutes les parties ont été montées correctement et que toutes les conditions qui pourraient influencer le fonctionnement régulier de la machine soient optimales.
- N) Faire réparer la machine par du personnel qualifié. Les réparations doivent être effectuées exclusivement par des personnes qualifiées en utilisant des pièces de rechange originales. Ne pas observer ces indications peut constituer un élément de danger pour l'utilisateur.

## CHAPITRE 2 | INSTALLATION ET MISE EN FONCTION

---

### 2.1 Indications s'adressant à l'utilisateur

Les conditions environnementales du lieu où la machine est installée doivent avoir les caractéristiques suivantes:

- Ne pas être humides.
- Sources hydriques et de chaleur à une distance adéquate.
- Aération et éclairage adéquats et répondant aux normes en matière d'hygiène et de sécurité prévues par les lois en vigueur. Le sol doit être plat et compact afin de favoriser un nettoyage approfondi. Tout obstacle pouvant conditionner l'aération normale de la machine ne doit pas être placé à proximité de celle-ci.

#### INFORMATIONS

**La ligne électrique doit être équipée d'un interrupteur automatique différentiel ayant des caractéristiques adéquates à celles de la machine, où la distance d'ouverture entre les contacts soit de 3 mm au moins. En particulier une installation à la terre efficace est indispensable.**

#### ATTENTION

**Vérifier que la tension du courant électrique ainsi que la fréquence de l'installation soient compatibles avec les valeurs indiquées aussi bien dans les caractéristiques techniques (1.3) que sur la plaquette située à l'arrière de la machine.**

### 2.2 Installation

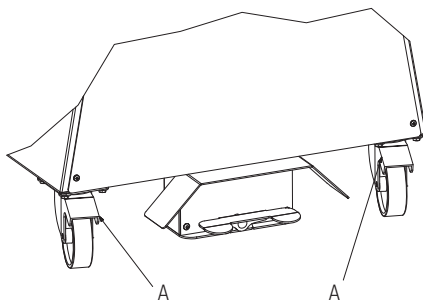
#### SÉRIE SF/ST

Les machines série SF/ST sont fournies sur des palettes en bois où elles sont fixées à l'aide d'étriers métalliques. Le mode d'emploi et la déclaration de conformité selon la directive machines se trouve à l'intérieur de l'emballage. La machine doit être déchargée du moyen de transport en la soulevant avec un équipement adéquat.

Utiliser un chariot à roulettes de portée adéquate pour transporter la machine jusqu'au lieu où elle sera installée. Après avoir enlevé l'emballage et la protection en plastique, démonter avec une clé spécifique les deux étriers métalliques assurant la machine à la palette et la soulever à l'aide de courroies d'une portée adéquates insérées sous sa base et d'un moyen de levage adapté (manuel ou à moteur). Oter la palette et placer la machine à l'endroit désiré

en ayant soin de laisser un espace libre d'environ 50 cm autour d'elle afin de faciliter son nettoyage et son entretien. Pour les machines équipées de roulettes, s'assurer que celles-ci soient freinées en poussant le levier A vers le bas jusqu'à leur blocage (FIG 2).

**FIG. 2**



## **SÉRIE SB**

Les machines série SB sont fournies en boîtes de carton sur des palettes en bois. Après avoir enlevé l'emballage et la protection en plastique, soulever la machine à l'aide de courroies d'une portée adéquates insérées sous sa base et d'un moyen de levage adapté (manuel ou à moteur). Oter la palette et placer la machine à l'endroit désiré en ayant soin de laisser un espace libre d'environ 50 cm autour d'elle afin de faciliter son nettoyage et son entretien.

**Remarque: Toutes les parties de l'emballage doivent être éliminées selon les lois en vigueur.**

## **2.3 Branchement électrique**

Le branchement de type Y de la machine au réseau électrique est effectué à l'aide d'un fil possédant une fiche, et ce uniquement dans la version monophasée. Pour les machines ayant une alimentation triphasée, il est indispensable de monter une fiche normalisée et polarisée à l'extrémité du fil (la distinction entre phase et neutre doit être sans équivoque), et de vérifier que le sens de rotation de la cuve soit celui indiqué par la flèche située sur celle-ci.

## **2.4 Positionnement de la machine**

La prise du réseau électrique doit être facilement accessible et ne doit demander aucun déplacement. La distance entre la machine et la prise ne doit pas engendrer une tension du fil électrique. Ledit fil ne doit pas se trouver en outre sous les pieds d'appui de la machine.

## CHAPITRE 3 | DISPOSITIFS DE COMMANDE ET DE SÉCURITÉ

Les machines sont équipées des dispositifs de commande et de sécurité suivants (FIG. 3-4):

### DISPOSITIFS DE COMMANDE

- A - INTERRUPTEUR GÉNÉRAL
- B - BOUTON DE MARCHÉ
- C - BOUTON D'ARRÊT
- D - RÉGLAGE VITESSE TAPIS (EN OPTION) VERSIONS "P"
- E - LEVIER DE COMMANDE MANUEL INVERSION MARCHÉ TAPIS
- F - PÉDALE COMMANDE MANUELLE INVERSION MARCHÉ TAPIS
- G - LEVIER RÉGLAGE ÉPAISSEUR PÂTE
- G0 - GROUPE MÉCANIQUE
- G3 - SOCLE
- G4 - BRAS TAPIS CONVOYEUR
- G5 - GROUPE DE COUPE

### DISPOSITIFS DE SÉCURITÉ

- H - PROTECTION ROULEAUX DE LAMINAGE

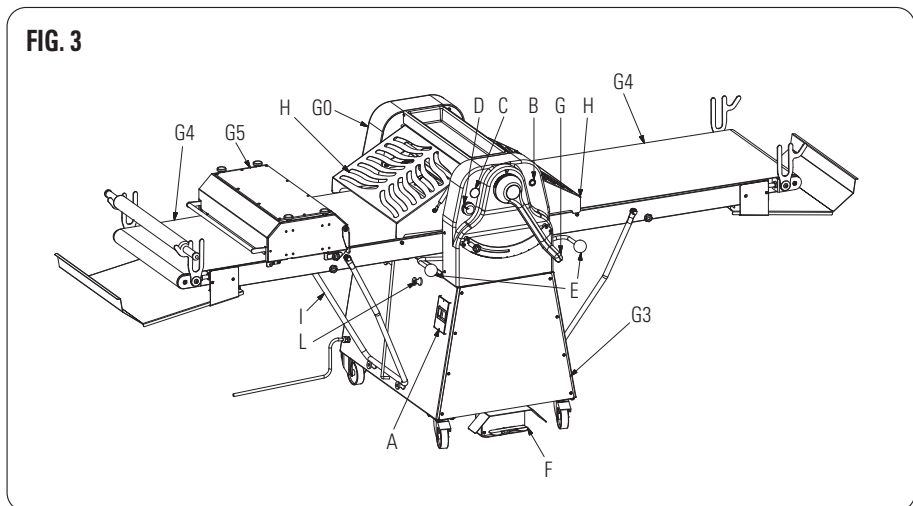
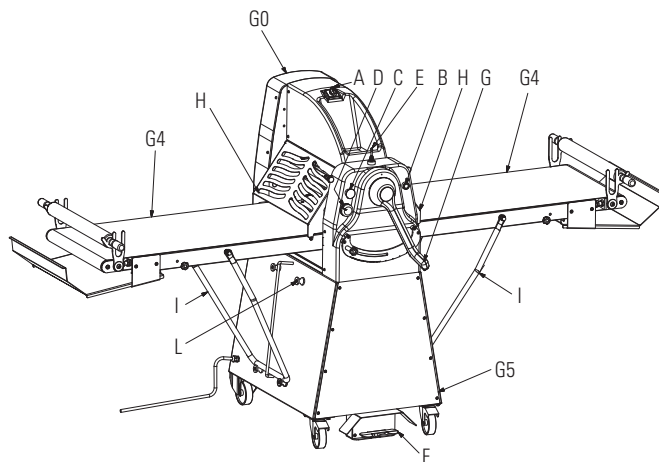


FIG. 4



## CHAPITRE 4 | UTILISATION

Avant de commencer tout cycle de travail vérifier que la machine soit parfaitement propre, et en particulier les tapis et les cylindres de laminage qui doivent être traités avec des détergents compatibles avec les produits alimentaires. Procéder au nettoyage si nécessaire selon les indications mentionnées au point 5.1

### MISE EN FONCTION ET UTILISATION DE LA MACHINE

1. POSITIONNER SUR 1 L'INTERRUPTEUR GÉNÉRAL "A"
2. OUVRIR LE LEVIER "G" DE RÉGLAGE DE L'ÉPAISSEUR DE LA PÂTE
3. APPUYER SUR LE BOUTON DE MARCHÉ "B"
4. ACTIONNER LE LEVIER "E" OU LA PÉDALE "F" ET COMMENCER LE LAMINAGE
5. INVERSER LE SENS DE LA MARCHÉ DES TAPIS A CHAQUE PASSAGE EN SÉLECTIONNANT L'ÉPAISSEUR À L'AIDE DU LEVIER LEVA "G", SELON LA NÉCESSITÉ
6. RÉGLER LA VITESSE DES TAPIS PAR L'INTERMÉDIAIRE DE LA POIGNÉE "D" SUR LES MACHINES ÉQUIPÉES D'UN VARIATEUR DE VITESSE (EN OPTION)
7. EN CAS D'OUVERTURE DE LA GRILLE DE PROTECTION "H" LA MACHINE S'ARRÊTE; POUR LA FAIRE REPARTIR, FERMER LA GRILLE ET APPUYER DE NOUVEAU SUR LE BOUTON START "B"
8. POUR ARRÊTER LA MACHINE POSITIONNER AU CENTRE LE LEVIER "E" OU BIEN ÔTER LE PIED DE LA PÉDALE "F".
9. POUR TOUT ARRÊT D'URGENCE APPUYER SUR LE BOUTON STOP/URGENCE "D"

### UTILISATION DU GROUPE DE COUPE (FIG 5-6)

1. MONTER LE GROUPE DE COUPE SUR LE PLAN LATÉRAL GAUCHE DE LA MACHINE EN SE SERVANT DES VIS FOURNIES.
2. UTILISER LE LEVIER "A" POUR SOULEVER LE GROUPE DE COUPE
3. MONTER LES OUTILS DE COUPE DÉSIRÉS "B"
4. BAISSER LE GROUPE DE COUPE SUR LE TAPIS JUSQU'À CE QU'IL SE BLOQUE DANS LES CROCHETS "C" PRÉVUS À CET EFFET
5. METTRE EN MARCHÉ LA MACHINE, RÉGLER LA VITESSE DÉSIRÉE AVEC LA POIGNÉE "D" DES FIG. 3/4, RÉGLER LA PRESSION DES OUTILS À L'AIDE DES POIGNÉES "E" JUSQU'À CE QU'ON OBTIENNE UNE COUPE PARFAITE DE LA PÂTE

FIG. 5

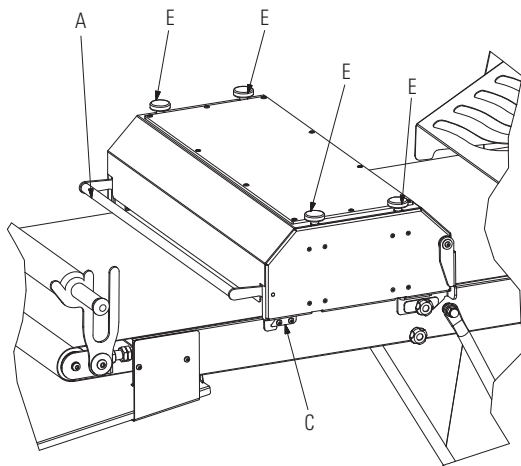
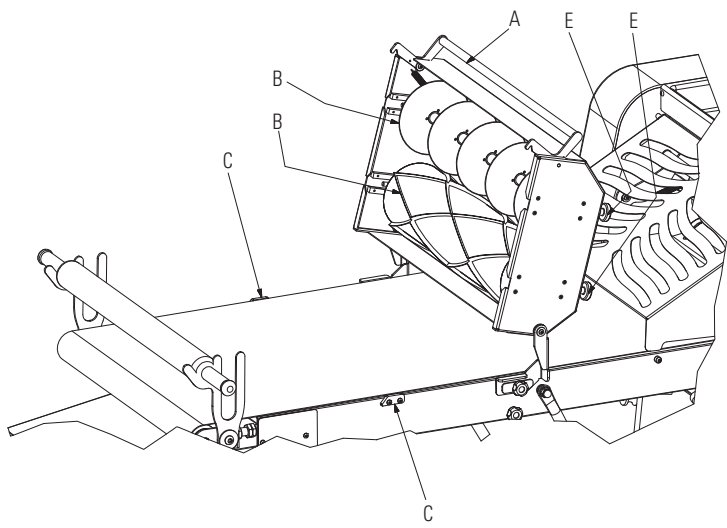


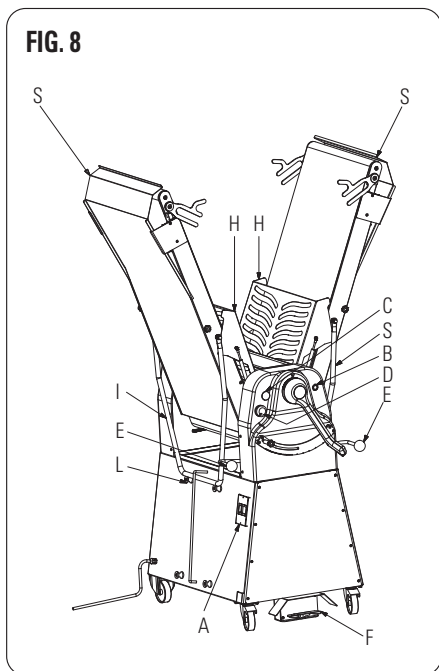
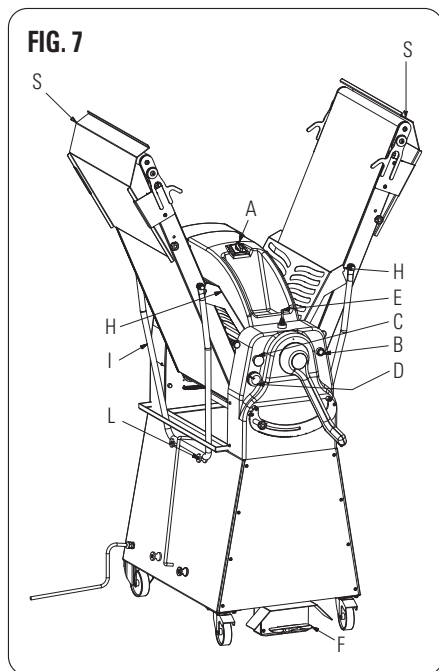
FIG. 6



## SOULÈVEMENT DES TAPIS

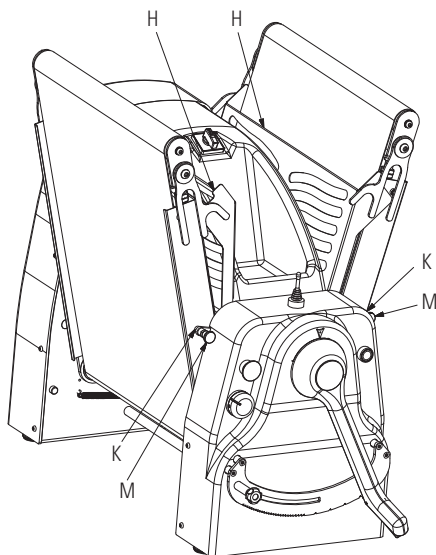
### SÉRIE SF/ST (FIG 7-8)

Avant de procéder au soulèvement des tapis, faire rentrer les toboggans "S" de réception de la pâte situés à droite et à gauche des plans, soulever les protections des rouleaux "H". Soulever un plan à la fois jusqu'à ce que le soutien "I" du bras dépasse les deux blocs supérieurs "L" situés sur le côté de la base. Opérer de manière à ce que la partie horizontale du soutien appuie sur les blocs. Effectuer l'opération inverse pour baisser les plans.



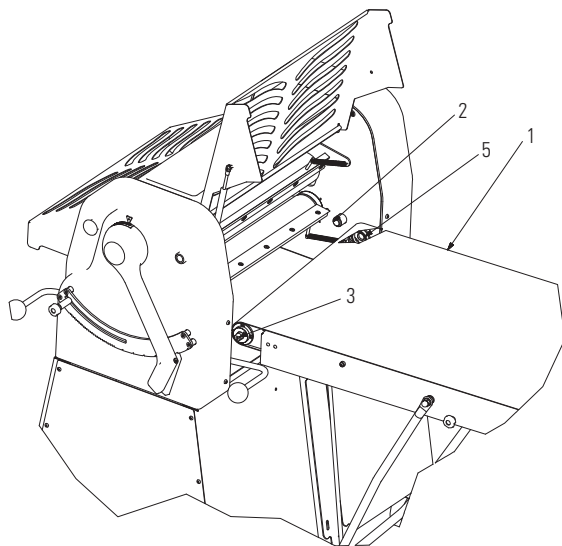
**SÉRIE SB (FIG 9)**

Avant de procéder au soulèvement des tapis, faire rentrer les toboggans "S" (là où ils sont prévus) de réception de la pâte situés à droite et à gauche des plans (là où ils sont prévus), soulever les protections des rouleaux "H". Soulever un plan à la fois, s'assurer que le pommeau de fixation "M" ne s'enclenche pas dans le trou "K" situé latéralement au plan des tapis. Effectuer l'opération inverse pour baisser les plans.

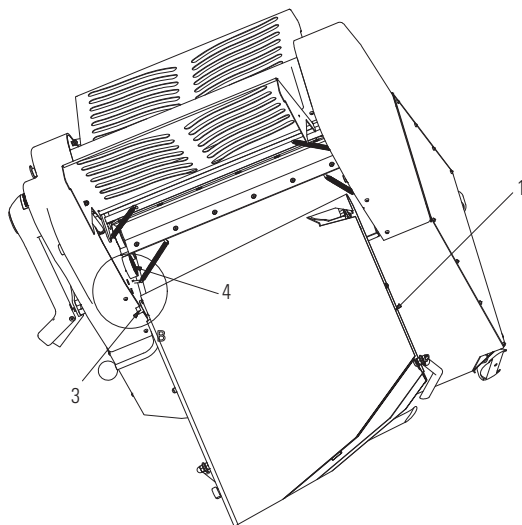
**FIG. 9****MONTAGE/DÉMONTAGE DES TAPIS - SÉRIE SF (FIG 10-11)**

1. PRÉLEVER LE BRAS INDICQUÉ DANS LA POS. 1 DE LA FIGURE 11 ET ACCOSTER LE SUPPORT INDICQUÉ À LA POSITION 5 EN CORRESPONDANCE DE L'ÉLÉMENT ÉLASTIQUE POSITION 2, AVEC UNE LÉGÈRE INCLINAISON, COMME IL EST INDICQUÉ SUR LA FIGURE 1
2. POUSSER AVEC FORCE LE BRAS CONTRE L'ÉLÉMENT INDICQUÉ À LA POSITION 2 DE LA FIGURE 1, JUSQU'À CE QUE L'ÉLÉMENT ÉLASTIQUE RENTRE DANS SON LOGEMENT.
3. INSÉRER L'EMBOÛT D'ENTRAÎNEMENT DU ROULEAU INDICQUÉ À LA POSITION 3 DES FIGURES 2 ET 3 DANS SON SUPPORT POSITION 4.

**FIG. 10**



**FIG. 11**

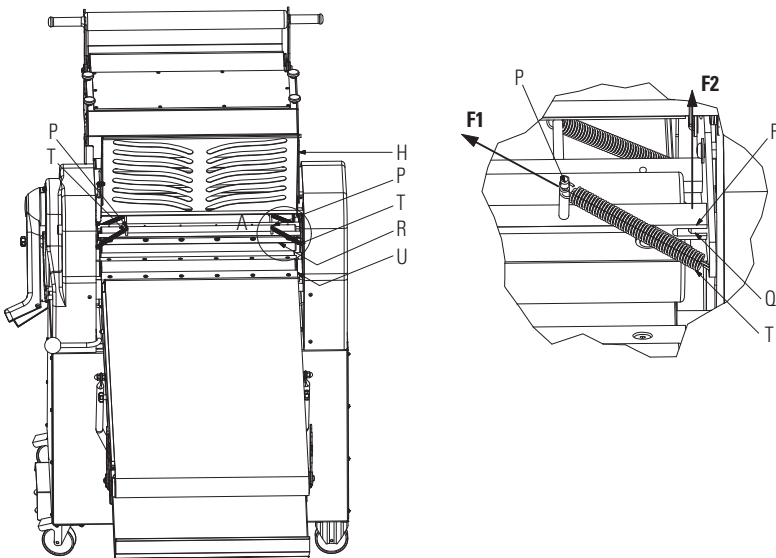


**MONTAGE/DÉMONTAGE RACLOIR PÂTE****SÉRIE SF (FIG. 12/13)****A) RACLOIR PÂTE ROULEAU SUPÉRIEUR****DÉMONTAGE**

1. SOULEVER LA PROTECTION DES ROULEAUX FIG.12 POSITION H.
2. PRENDRE LE RESSORT POSITION T ET, EN LE TIRANT DANS LE SENS F1, FIG.12, LE DÉCROCHER DU PIQUET POSITION P.
3. PRENDRE LE RACLOIR DE LA PÂTE POSITION R ET LE DÉPLACER DANS LA DIRECTION F2 FIG.12, POUR LE DÉCROCHER DU PIQUET POSITION Q.
4. POUR FINIR ÔTER LE RACLOIR.

**MONTAGE**

Répéter dans le sens inverse la procédure de démontage.

**FIG. 12**

## B) RACLOIR PÂTE ROULEAU INFÉRIEUR

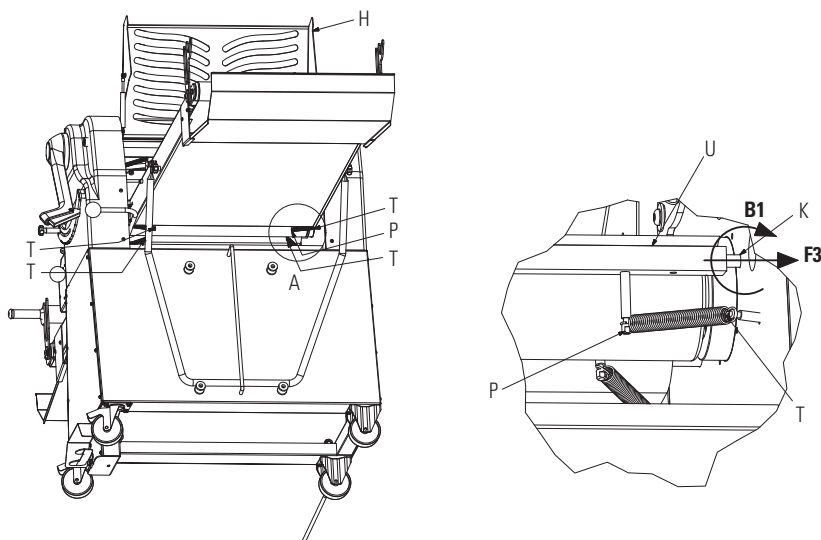
### DÉMONTAGE

1. OTER LES RESSORTS POSITION T FIG.13 TEL QU'IL EST DÉCRIT AU POINT 2 POUR LE ROULEAU SUPÉRIEUR.
2. SOULEVER LA PROTECTION DES ROULEAUX FIG.13 POSITION H.
3. PRENDRE LE RACLOIR POSITION U, FIG.13 ET LE DÉPLACER DANS LE SENS F3, JUSQU'À CE QUE L'ON RÉUSSISSE À EFFECTUER LA ROTATION DU RACLOIR, DANS LE SENS B1, DANS LE TROU POSITION K.
4. EXTRAIRE LE RACLOIR DANS LA DIRECTION OPPOSÉE À F3.

### MONTAGE

Répéter dans le sens inverse la procédure de démontage.

**FIG. 13**



**SÉRIE ST/SB (FIG. 14/15)**

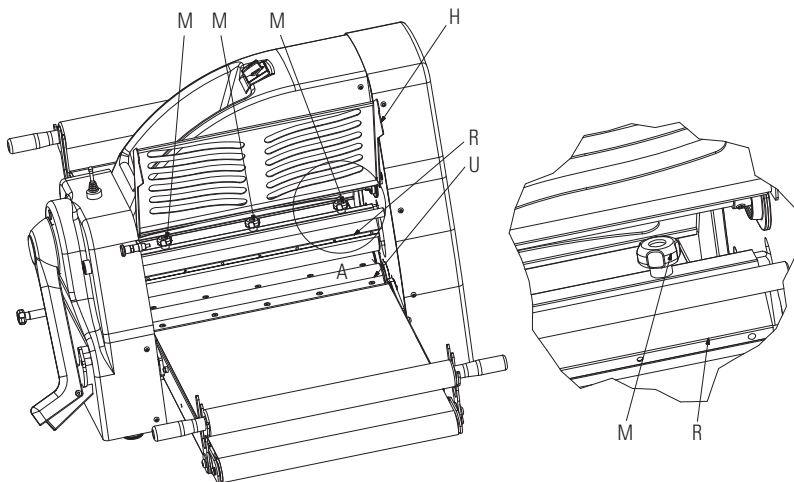
A) RACLOIR PÂTE ROULEAU SUPÉRIEUR

## DÉMONTAGE

- 1 . SOULEVER LA PROTECTION ROULEAUX POSITION H, FIG.14.
- 2 . DÉVISSER LES PETITS VOLANTS POSITIONS M.
- 3 . OTER LE RACLOIR POSITION R.

## MONTAGE

Répéter dans le sens inverse la procédure de démontage.

**FIG. 14**

## B) RACLOIR PÂTE ROULEAU INFÉRIEUR

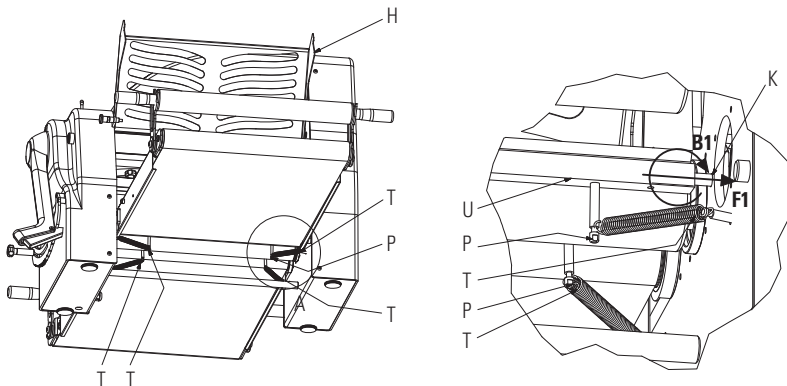
### DÉMONTAGE

- 1 . OTER LES RESSORTS POSITION T, FIG.15 COMME AU POINT 2 DU ROULEAU SUPÉRIEUR DE LA SÉRIE SF.
- 2 . SOULEVER L'ABRI POSITION H.
- 3 . PRENDRE LE RACLOIR POSITION U, FIG.15 ET LE DÉPLACER DANS LE SENS F1 JUSQU'À CE QUE L'ON RÉUSSISSE À EFFECTUER LA ROTATION DU RACLOIR, DANS LE SENS B1, DANS LE TROU POSITION K.
- 4 . EXTRAIRE LE RACLOIR EN DIRECTION OPPOSÉE À F1

### MONTAGE

Répéter dans le sens inverse la procédure de démontage.

**FIG. 15**



## CHAPITRE 5 | ENTRETIEN

---

### **▲ ATTENTION**

**Avant d'effectuer toute intervention d'entretien ou de nettoyage, débrancher la prise de courant électrique. En cas de mauvais fonctionnement ou de panne de la machine, s'adresser exclusivement aux centres d'assistance autorisés par le constructeur.**

### **5.1 Nettoyage**

Le nettoyage doit être effectué à la fin de chaque utilisation conformément aux normes hygiéniques et afin de préserver le bon fonctionnement de la machine. Eliminer le plus possible tous les résidus de farine et de pâte à l'aide d'un aspirateur. Pour nettoyer les cylindres démonter d'abord les racloirs de pâte (FIG.12/13 pour SF) et (FIG.14/15 pour SB/ST).

Oter les résidus de pâte et de farine à l'aide d'une éponge douce et de l'eau chaude, sécher avec du papier absorbant pour usage alimentaire, puis nettoyer tout d'abord les surfaces mentionnées et ensuite toute la machine à l'aide d'un linge doux et propre humecté d'un désinfectant spécifique pour machines alimentaires.

### **▲ ATTENTION**

**Il est recommandé de n'utiliser en aucun cas des produits chimiques non alimentaires abrasifs et corrosifs. Eviter absolument d'utiliser des jets d'eau, des outils variés, des instruments rugueux ou abrasifs comme les pailles de fer, les éponges, etc., pouvant endommager les surfaces et compromettre particulièrement la sécurité sous le profil hygiénique. Il est indispensable d'entretenir périodiquement (au moins une fois tous les 6 mois) les pièces suivantes pour conserver l'efficacité des prestations ainsi que la sécurité de la machine.**

## CHAPITRE 6 | DÉMOLITION DE LA MACHINE

---

En cas de démantèlement et de démolition de la machine, les pièces qui la composent ne sont pas dangereuses au point de nécessiter l'adoption de précautions particulières. Pour faciliter les opérations de recyclage des matériaux, toutes les parties composant l'installation électrique doivent être séparées de la machine.

## CHAPITRE 7 | SERVICE APRÈS-VENTE

---

### 7.1 Pièces de rechange

Pour demandes des pièces de rechange se référer aux FIG. 20-30.

#### ATTENTION

**Nous vous recommandons d'utiliser uniquement des pièces de rechange originales.**

#### **ETATS CEE:**

Adressez-vous exclusivement à votre revendeur.



# MÁQUINA DE HOJALDRE MANUAL | SERIE SB/ ST/ SF

## MANUAL DE USO Y MANTENIMIENTO

### ÍNDICE

---

<b>CAPÍTULO 1</b>	GENERALIDADES.....	71
<b>CAPÍTULO 2</b>	INSTALACIÓN Y PUESTA EN MARCHA.....	76
<b>CAPÍTULO 3</b>	DISPOSITIVOS DE MANDO Y SEGURIDAD .....	78
<b>CAPÍTULO 4</b>	USO .....	80
<b>CAPÍTULO 5</b>	MANTENIMIENTO .....	89
<b>CAPÍTULO 6</b>	DEMOLICIÓN DE LA MÁQUINA.....	90
<b>CAPÍTULO 7</b>	SERVICIO POSVENTA.....	90

### Prefacio

Este manual está dirigido a las personas que se ocuparán de la instalación, el uso y el mantenimiento de las amasadoras para que puedan explotar al máximo las características del producto. Es importante que el presente manual sea conservado correctamente y que se halle siempre cerca de la máquina y, por lo tanto, que se adjunte a la misma máquina en caso de transferencias, incluidas también la de propiedad, para que en caso de necesidad pueda ser consultado y obtener los datos para trabajar en condiciones de seguridad.

El fabricante no asume ninguna obligación de notificar eventuales modificaciones que se pudieran hacer sobre el producto. Asimismo, de conformidad con la ley el fabricante se reserva la propiedad del presente documento y prohíbe su alteración, reproducción y transmisión a terceras partes sin su debida autorización por escrito.

Para resaltar algunas partes del texto, se utilizaron los símbolos que se indican a continuación:

 **ATENCIÓN:** indica situaciones de peligro y, por ende, es importante prestar suma atención.

 **NOTAS IMPORTANTES:** se trata de indicaciones técnicas muy importante.

# CAPÍTULO 1 | GENERALIDADES

---

## 1.1 Garantía

El período de validez de la garantía es de dos años a partir de la fecha de la factura o del resguardo otorgado al momento de la compra. Dentro de dicho período se reemplazarán o repararán sin cargo alguno y exclusivamente franco nuestro establecimiento las partes que, por causas bien definidas e inequívocas, presenten defectos de fabricación; en este conjunto de partes no están incluidos componentes eléctricos y tampoco partes sujetas a desgaste.

La garantía no incluye gastos de expedición y tampoco el costo de la mano de obra.

La garantía queda sin efecto en los casos que se compruebe que el daño fue provocado por: transporte, equivocado o inadecuado mantenimiento, ineptitud de operadores, alteraciones, reparaciones efectuadas por parte de personal no autorizado, falta de observación de las prescripciones del manual. Se excluye cualquier indemnización a cargo del fabricante por perjuicios, directos o indirectos, debidos al período de tiempo durante el cual la máquina estará fuera de productividad por: avería, espera para reparaciones o, de todos modos, atinente a la no presencia física del aparato.

## 1.2 Características de la máquina

Las máquinas de hojaldre manuales han sido proyectadas y fabricadas exclusivamente para ser usadas en el sector alimenticio y en particular para la reducción de la masa hojaldre a un determinado espesor para su uso en pastelería.

Las máquinas de hojaldre manuales se componen de:

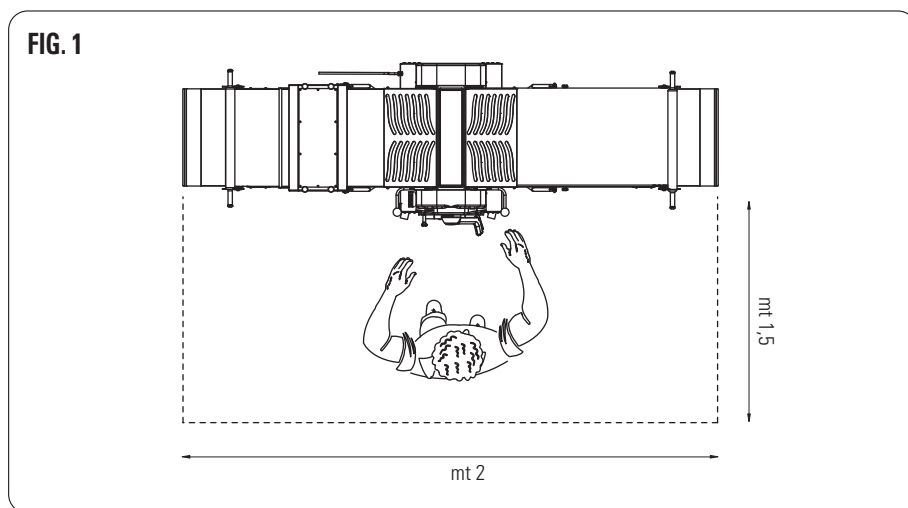
- Una estructura de base barnizada en horno con polvos epoxídicos, montada sobre ruedas para su fácil desplazamiento
- Un tablero de control para la marcha, una palanca para la selección del sentido de laminación, para el ajuste (opcional) de la velocidad y para la detención de la máquina
- Dos rodillos de laminación de la masa
- Dos cintas transportadoras del producto a laminar
- Dos pares de rasquetas para la limpieza de los rodillos
- Una manija para la selección del espesor de laminación
- Una bandeja para harina
- Un cárter de cierre de los órganos de transmisión hecho en ABS, configurado térmicamente
- Dos recolectores de hojaldre.

## 1.4 Diagramas eléctricos

Para los diagramas eléctricos, ver las páginas 135-138.

## 1.5 Zona a disposición del operador

En condiciones operativas normales y para el máximo aprovechamiento de las posibilidades que ofrece la máquina, el operador debe tener a su disposición un área como la representada en la FIG. 1.



## 1.6 Advertencias generales de seguridad

Si bien la máquina es conforme a los requisitos de seguridad establecidos en las normas aplicables (eléctricas, mecánicas e higiénicas), puede representar un peligro:

- Si se la usa para cometidos y en condiciones que no sean las especificadas por el fabricante.
- Si se alteran las protecciones y los dispositivos de seguridad.
- Si no se observan las prescripciones para la instalación, la puesta en marcha, el uso y el mantenimiento.

### **i** NOTAS IMPORTANTES

**Todos los trabajos de instalación y mantenimiento deben ser efectuados por personal calificado y autorizado por el fabricante, el cual declina cualquier responsabilidad que se pudiera derivar por una equivocada instalación o por alteraciones.**

## 1.7 Advertencias de seguridad

### **i** NOTAS IMPORTANTES

Antes de utilizar la máquina, leer atentamente estas instrucciones.

### **A** ATENCIÓN

Con el fin de prevenir condiciones de peligro y/o posibles heridas debidas a corriente eléctrica, órganos mecánicos, incendio o de tipo higiénico, respetar las siguientes advertencias de seguridad:

- A) Mantener ordenado el propio lugar de trabajo. El desorden conduce a peligro de accidentes.
- B) Evaluar las condiciones ambientales. No utilizar la máquina en un ambiente húmedo, mojado o no debidamente iluminado, cerca de gas o líquidos inflamables.
- C) Mantener alejados a niños y personal ajeno. No dejar que se acerquen a la máquina o al lugar de trabajo.
- D) Utilizar la máquina para la utilización admitida y en el ámbito de la potencia de tarjeta. Si no se la sobrecarga, trabajará mejor y en condiciones de mayor seguridad.
- E) Ponerse indumentados adecuados. No usar prendas de vestir o accesorios colgantes que puedan enredarse en los órganos en movimiento. Usar zapatos antideslizantes. Por motivos higiénicos y de seguridad, usar guantes y en caso de cabello largo ponerse la red a tal efecto.
- F) Proteger el cable de alimentación. No tirar el cable para quitar el enchufe macho del tomacorriente. No exponer el cable a elevada temperatura, en contacto con aristas cortantes, agua o disolventes.
- G) No asumir posiciones que no sean seguras. Tratar de asumir la posición más apropiada que brinde equilibrio en todo momento.
- H) Prestar suma atención continuamente. Estar atento al propio trabajo. No usar la máquina mientras se está prestando atención a otra cosa.
- I) Quitar el enchufe macho del tomacorriente después de haber usado la máquina así como antes de efectuar un servicio de limpieza o de mantenimiento o bien en caso de movimiento de la misma máquina.
- L) No utilizar cables de prolongación al aire libre.
- M) Controlar el buen estado de la máquina. Antes de usar la máquina, controlar esmeradamente el buen estado de funcionamiento de los dispositivos de seguridad. Controlar que: las partes móviles no estén trabadas, que no haya componentes dañados, que todas las partes hayan sido instaladas correctamente y que todas las condiciones que podrían influenciar el normal funcionamiento de la máquina sean apropiadas.
- N) La máquina debe ser reparada por personal calificado. Las reparaciones debe efectuarlas solamente personas calificadas y empleando repuestos originales. La falta de observación de estas prescripciones puede conducir a situación de peligro para el operador.

## CAPÍTULO 2 | INSTALACIÓN Y PUESTA EN MARCHA

---

### 2.1 Prescripciones a cargo del usuario

Las condiciones medioambientales del lugar donde se instala la máquina deben presentar las siguientes características:

- Bajo porcentaje de humedad.
- Fuentes hídricas y de calor a debida distancia.
- Ventilación e iluminación adecuadas y en cumplimiento de las normas higiénicas y de seguridad establecidas por las leyes vigentes.

Para favorecer una buena limpieza, el piso debe ser plano y compacto. Para no perjudicar la normal ventilación de la máquina, no colocar en sus proximidades obstáculos de ningún tipo.

#### NOTAS IMPORTANTES

**La red eléctrica debe incluir un interruptor automático diferencial cuyas características sean adecuadas a las de la máquina, en el cual la distancia de apertura entre los contactos sea de al menos 3 mm. En particular, es imperioso contar con una eficiente instalación de tierra.**

#### ATENCIÓN

**Verificar que la tensión de alimentación y la frecuencia de la instalación sean compatibles con los valores especificados en las características técnicas (párrafo 1.3) y en la tarjeta colocada en la parte posterior de la máquina.**

### 2.2 Modalidad de instalación

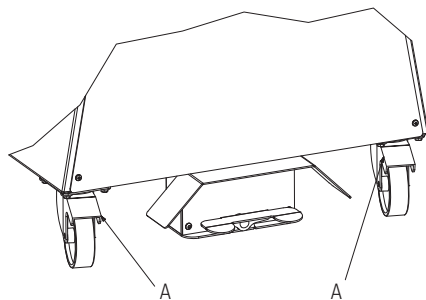
#### SERIE SF/ST

Las máquinas serie SF/ST se entregan colocadas sobre una paleta de madera a la cual estará fijada mediante zunchos metálicos. Dentro del embalaje estarán incluidas, aparte, lógicamente, de la máquina, las instrucciones de uso y la declaración de conformidad según la directiva de máquinas. Descargar la máquina del medio de transporte utilizando un medio mecánico apropiado.

Para trasladar la máquina hasta el lugar donde será instalada, utilizar un carro con ruedas de capacidad adecuada. Después de haber extraído el embalaje y la protección de plástico, quitar, utilizando la respectiva llave, los dos zunchos metálicos que sujetan la máquina a la paleta, luego introduciendo correas de adecuada capacidad debajo de la base de la máquina y utilizando un medio de elevación apropiado (manual o motorizado), levantar la máquina, quitar la paleta subyacente, colocar la máquina en el área ya destinada a tal efecto, teniendo cuidado de dejar un espacio libre alrededor de la misma máquina de aproximadamente 50 cm, espacio que facilitará el uso de la máquina así como los trabajos para su limpieza y mantenimiento.

En el caso de máquinas provistas de ruedas, cerciorarse de que estas últimas hayan sido frenadas, es decir que haya sido empujada hacia abajo la palanca A (FIG. 2) hasta trabarla.

**FIG. 2**



## **SERIE SB**

Las máquinas serie SB se entregan dentro de una caja de cartón colocada sobre una paleta de madera. Después de haber extraído el embalaje y la protección de plástico, introduciendo correas de adecuada capacidad debajo de la base de la máquina y utilizando un medio de elevación apropiado (manual o motorizado), levantar la máquina, quitar la paleta subyacente, colocar la máquina en el área ya destinada a tal efecto, teniendo cuidado de dejar un espacio libre alrededor de la misma máquina de aproximadamente 50 cm, espacio que facilitará el uso de la máquina así como los trabajos para su limpieza y mantenimiento.

**Nota: Todos los elementos del embalaje deben ser eliminados según lo dispuesto por las leyes vigentes.**

### **2.3 Conexión eléctrica**

La conexión en estrella de la máquina a la red eléctrica se efectúa a través del cable de alimentación, el cual incluye un enchufe macho sólo en la versión monofásica. En caso de máquinas con alimentación trifásica es indispensable colocar en la extremidad del cable un enchufe macho normalizado y polarizado (la diferencia entre fase y neutro debe ser inequívoca), y cerciorarse del correcto sentido de movimiento de las cintas.

### **2.4 Colocación de la máquina**

El tomacorriente de la red eléctrica debe ser de fácil acceso y no debe exigir ningún desplazamiento; además, la distancia entre la máquina y el mismo tomacorriente debe ser tal de no provocar que el cable de alimentación quede tensado. Asimismo, dicho cable no debe hallarse debajo de las patas de apoyo de la máquina.

## CAPÍTULO 3 | DISPOSITIVOS DE MANDO Y SEGURIDAD

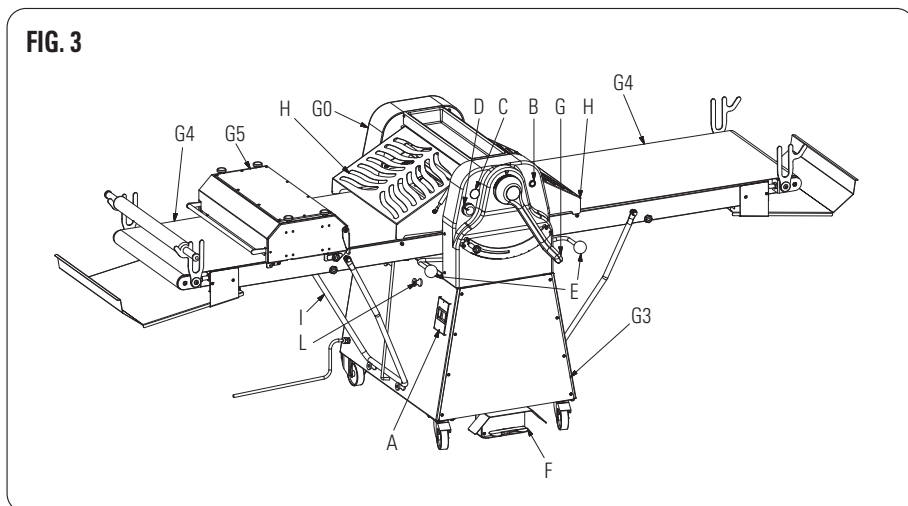
Las máquinas incluyen los siguientes dispositivos de mando y de seguridad (FIG. 3 y 4):

### DISPOSITIVOS DE MANDO

- A- INTERRUPTOR GENERAL
- B- PULSADOR DE MARCHA
- C - PULSADOR DE PARADA
- D- AJUSTE DE VELOCIDAD DE LAS CINTAS (OPCIONAL) VERSIONES "P"
- E- PALANCA DE MANDO MANUAL INVERSIÓN DE MARCHA DE LAS CINTAS
- E- PEDAL DE MANDO MANUAL INVERSIÓN DE MARCHA DE LAS CINTAS
- G- PALANCA DE AJUSTE DEL ESPESOR DE LA MASA
  
- G0 - UNIDAD MECÁNICA
- G3 - BASE
- G4 - BRAZO DE LA CINTA TRANSPORTADORA
- G5 - UNIDAD DE CORTE

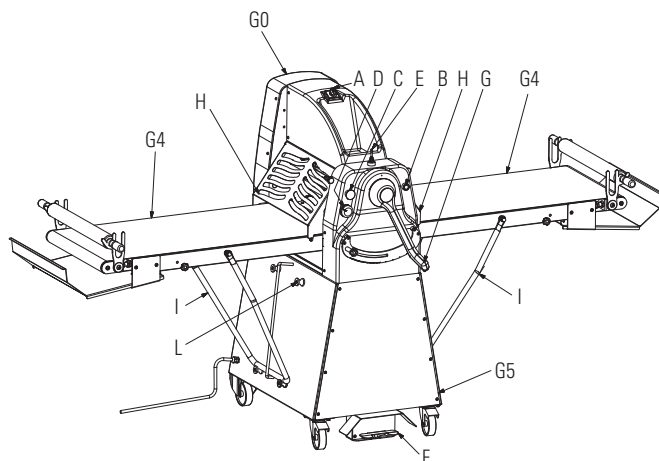
### DISPOSITIVOS DE SEGURIDAD

- H - PROTECCIÓN DE RODILLOS DE LAMINACIÓN



ESPAÑOL

**FIG. 4**



## CAPÍTULO 4 | USO

---

Antes de comenzar el ciclo de trabajo, cerciorarse de que la máquina esté perfectamente limpia, en particular, las cintas y los cilindros de laminación, que deben ser limpiados con detergentes compatibles con productos alimenticios. En el caso que fuera necesario, limpiar según las modalidades expresadas en el punto 5.1.

### **PUESTA EN MARCHA Y USO DE LA MÁQUINA**

1. PONER EL INTERRUPTOR GENERAL "A" EN LA POSICIÓN 1.
2. ABRIR LA PALANCA "G" DE AJUSTE DEL ESPESOR DE LA MASA.
3. APRETAR EL PULSADOR DE MARCHA "B".
4. ACCIONAR LA PALANCA "E" O EL PEDAL "F" Y DAR INICIO A LA LAMINACIÓN.
5. INVERTIR EL SENTIDO DE MARCHA DE LAS CINTAS EN CADA PASAJE, SELECCIONANDO EL ESPESOR POR MEDIO DE LA PALANCA "G", SEGÚN SEA NECESARIO.
6. AJUSTAR LA VELOCIDAD DE LAS CINTAS POR MEDIO DE LA PERILLA "D" EN LAS MÁQUINAS PROVISTAS DE VARIADOR DE VELOCIDAD (OPCIONAL).
7. EN CASO DE APERTURA DE LA REJILLA DE PROTECCIÓN "H", LA MÁQUINA SE DETENDRÁ. PARA VOLVER A PONER LA MÁQUINA EN FUNCIONAMIENTO, CERRAR LA REJILLA Y APRETAR EL PULSADOR DE ARRANQUE (START) "B".
8. PARA DETENER LA MÁQUINA, LLEVAR LA PALANCA "E" A SU POSICIÓN CENTRAL O SACAR EL PIE DEL PEDAL "F".
9. EN EL CASO DE TENER QUE EFECTUAR UNA PARADA DE EMERGENCIA, APRETAR EL PULSADOR PARADA/EMERGENCIA "D".

### **USO DE LA UNIDAD DE CORTE (FIG. 5 y 6)**

1. COLOCAR LA UNIDAD DE CORTE EN EL PLANO LATERAL IZQUIERDO DE LA MÁQUINA EMPLEANDO LOS TORNILLOS ENTREGADOS DE SERIE.
2. PARA LEVANTAR LA UNIDAD DE CORTE, UTILIZAR LA PALANCA "A".
3. COLOCAR LOS UTENSILIOS DE CORTE "B" QUE SE DESEA EMPLEAR.
4. BAJAR LA UNIDAD DE CORTE ARRIBA DE LA CINTA HASTA BLOQUEARLA EN LOS RESPECTIVOS GANCHOS "C".
5. PONER EN FUNCIONAMIENTO LA MÁQUINA, AJUSTAR LA VELOCIDAD UTILIZANDO LA PERILLA "D" DE LAS FIGURAS 3 Y 4, AJUSTAR LA PRESIÓN DE LOS UTENSILIOS EMPLEANDO LAS PERILLAS "E" HASTA OBTENER UN CORTE PERFECTO DE LA MASA

FIG. 5

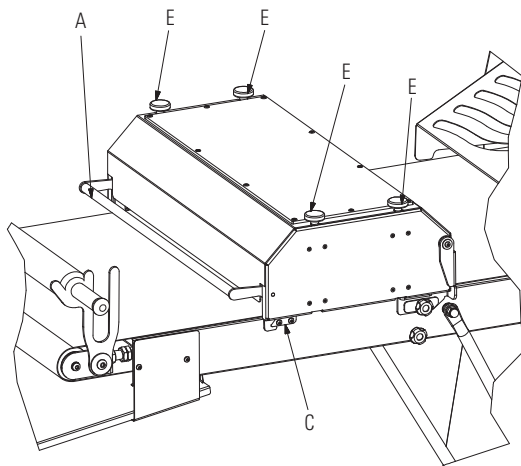
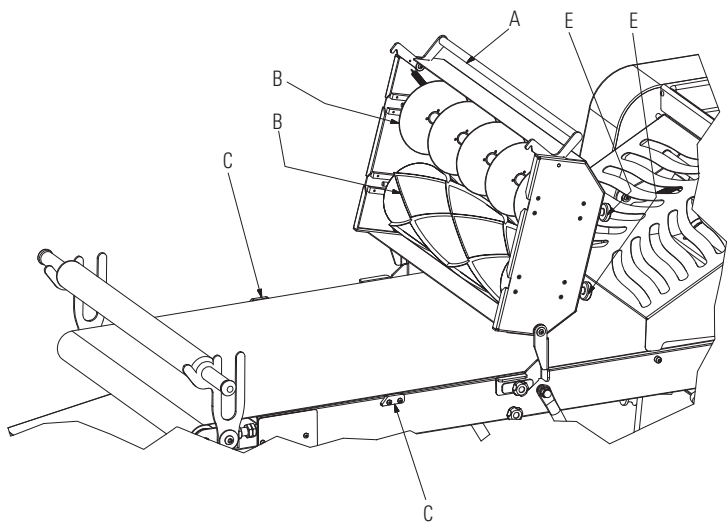


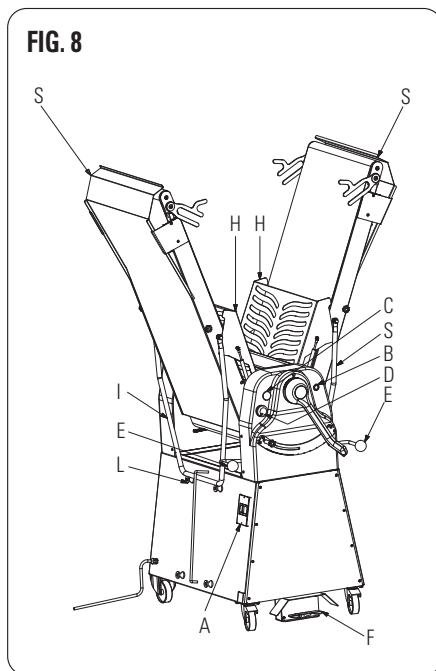
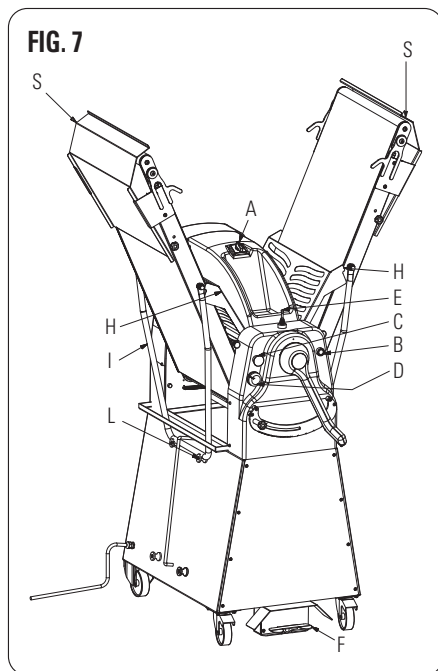
FIG. 6



## ELEVACIÓN DE LAS CINTAS

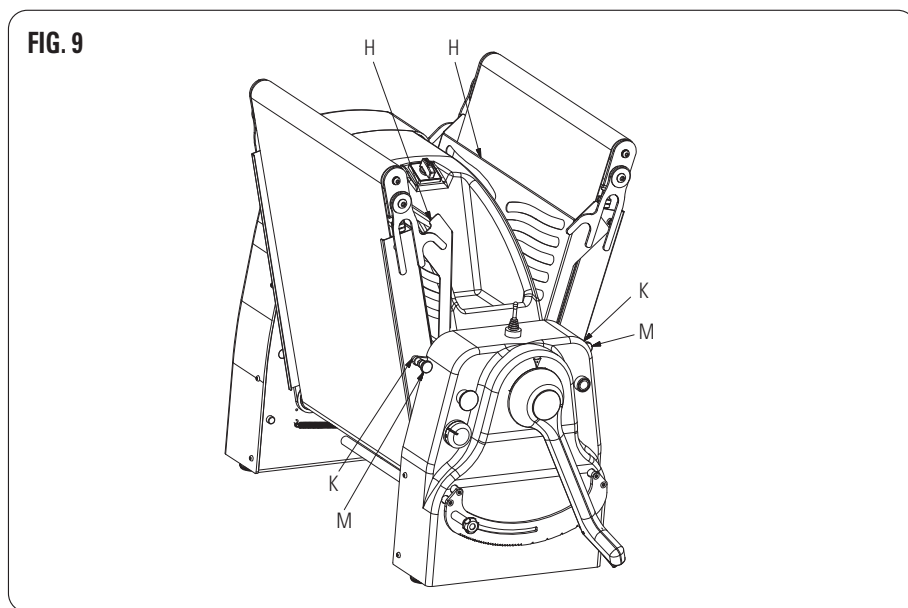
### SERIE SF/ST (FIG. 7 y 8)

Antes de levantar las cintas, introducir los planos inclinados "S" de recolección de masa dispuestos a la derecha y a la izquierda de los planos, levantar las protecciones de rodillos "H". Levantar un plano por vez hasta que el sostén "I" del brazo supere los dos bloques superiores "L" dispuestos por el costado de la base, prestar atención a que la parte horizontal del sostén se apoye sobre los bloques. Para bajar los planos, proceder en sentido inverso.



## SERIE SB (FIG. 9)

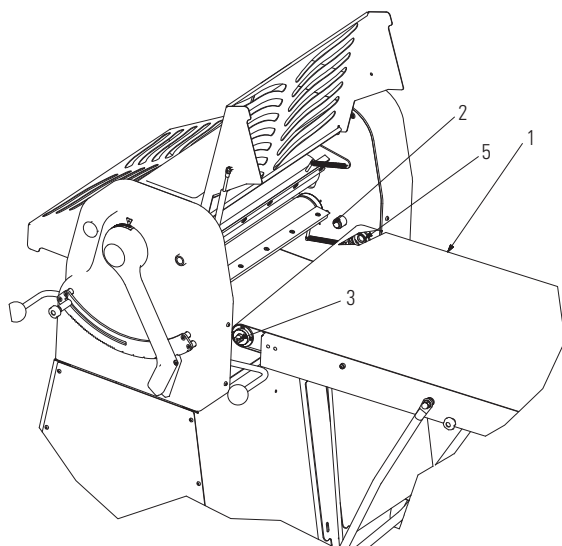
Antes de levantar las cintas, introducir los planos inclinados "S" (de haber sido incluidos) de recolección de masa dispuestos a la derecha y a la izquierda de los planos (de haber sido incluidos), levantar las protecciones de rodillos "H". Levantar un plano por vez, cerciorándose de que el pomelo de fijación "M" no se introduzca en el orificio "K" dispuesto lateralmente al plano de las cintas. Para bajar los planos, proceder en sentido inverso.



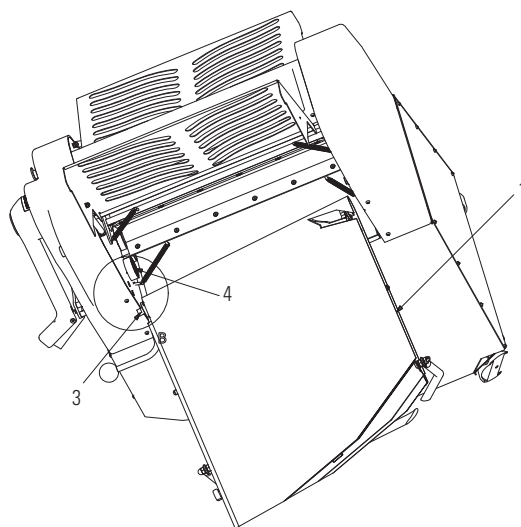
## MONTAJE/DESMONTAJE DE LAS CINTAS - SERIE SF (FIG. 10 y 11)

1. TOMAR EL BRAZO (POSICIÓN 1 DE LA FIG. 11) Y YUXTAPONER EL SOPORTE (POSICIÓN 5) EN CORRESPONDENCIA DEL ELEMENTO ELÁSTICO (POSICIÓN 2), CON UNA PEQUEÑA INCLINACIÓN, COMO SE MUESTRA EN LA FIG. 1.
2. EMPUJAR VIGOROSAMENTE EL BRAZO CONTRA EL ELEMENTO (POSICIÓN 2 DE LA FIG. 1), HASTA HACER QUE EL ELEMENTO ELÁSTICO ENTRE EN SU SEDE.
3. INTRODUCIR EL TERMINAL DE ARRASTRE DEL RODILLO (POSICIÓN 3 DE LAS FIG. 2 Y 3) EN EL RESPECTIVO SOPORTE (POSICIÓN 4).

**FIG. 10**



**FIG. 11**



## MONTAJE/DESMONTAJE DE RASQUETA DE MASA

### SERIE SF (FIG. 12 y 13)

#### A) RASQUETA DE MASA RODILLO SUPERIOR

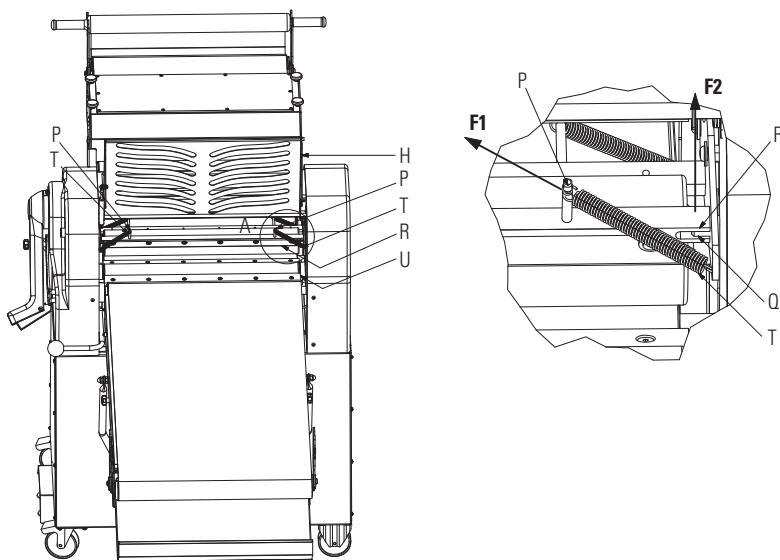
#### DESMONTAJE

1. LEVANTAR LA PROTECCIÓN DE RODILLOS (FIG. 12, POSICIÓN H).
2. AFERRAR EL RESORTE (POSICIÓN T) Y TIRÁNDOLO EN EL SENTIDO F1 (FIG. 12) DESENGANCHARLO DEL TARUGO (POSICIÓN P).
3. AFERRAR LA RASQUETA DE MASA (POSICIÓN R) Y DESPLAZARLA SIGUIENDO LA DIRECCIÓN F2 (VER LA FIG. 12), HASTA DESVINCULARLA DEL TARUGO (POSICIÓN Q).
4. FINALMENTE, QUITAR LA RASQUETA.

#### MONTAJE

Repetir el procedimiento de desmontaje, procediendo en sentido inverso.

FIG. 12



## B) RASQUETA DE MASA RODILLO INFERIOR

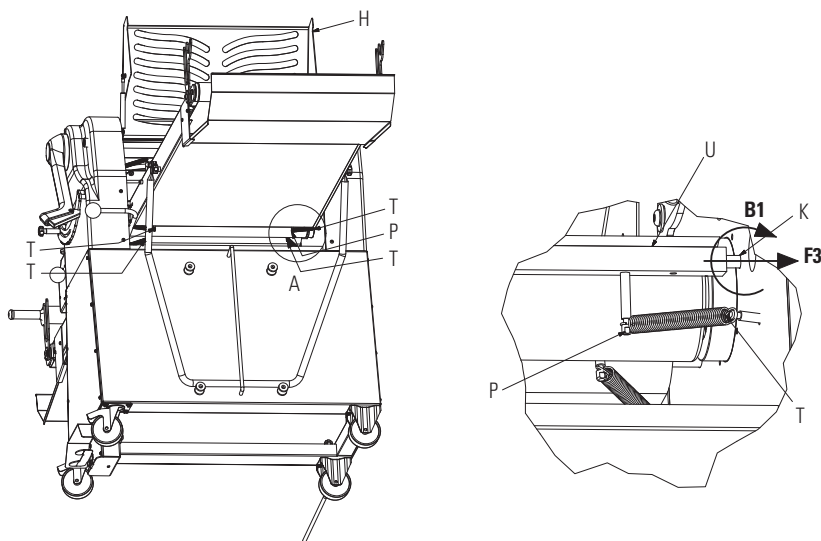
### DESMONTAJE

- 1 . QUITAR LOS RESORTES (POSICIÓN T DE LA FIG. 13) COMO SE HA DESCRITO EN EL PUNTO 2 CON REFERENCIA AL RODILLO SUPERIOR.
- 2 . LEVANTAR LA PROTECCIÓN DE RODILLOS (FIG. 12, POSICIÓN H).
- 3 . AFERRAR LA RASQUETA (POSICIÓN U, FIGURA 13) Y DESPLAZARLA SIGUIENDO EL SENTIDO F3, HASTA LOGRAR LA ROTACIÓN DE LA RASQUETA, SEGÚN EL SENTIDO B1, EN EL ORIFICIO (POSICIÓN K).
- 4 . EXTRAER LA RASQUETA SIGUIENDO LA DIRECCIÓN OPUESTA A LA F3.

### MONTAJE

Repetir el procedimiento de desmontaje, procediendo en sentido inverso.

**FIG. 13**



## SERIE ST/SB (FIG. 14 y 15)

### A) RASQUETA DE MASA RODILLO SUPERIOR

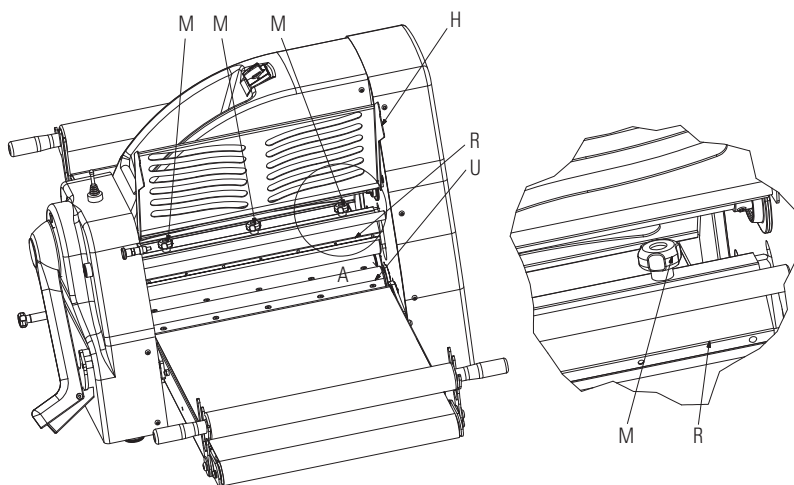
#### DESMONTAJE

1. LEVANTAR LA PROTECCIÓN DE RODILLOS (FIG. 14, POSICIÓN H).
2. DESENROSCAR LOS VOLANTES (POSICIÓN M).
3. QUITAR LA RASQUETA (POSICIÓN R).

#### MONTAJE

Repetir el procedimiento de desmontaje, procediendo en sentido inverso.

**FIG. 14**



## B) RASQUETA DE MASA RODILLO INFERIOR

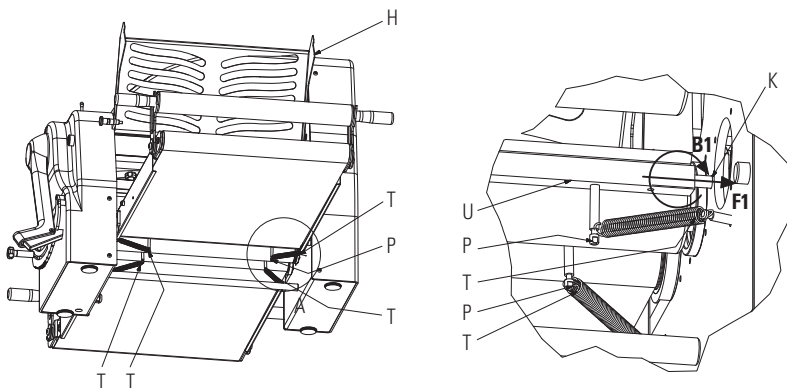
### DESMONTAJE

1. QUITAR LOS RESORTES (POSICIÓN T, FIG. 15) PROCEDIENDO COMO EN EL PUNTO 2 REFERIDO AL RODILLO SUPERIOR DE LA SERIE SF.
2. LEVANTAR EL CÁRTER (POSICIÓN H).
3. AFERRAR LA RASQUETA (POSICIÓN U, FIG. 15) Y DESPLAZARLA SIGUIENDO EL SENTIDO F1, HASTA LOGRAR LA ROTACIÓN DE LA RASQUETA, SEGÚN EL SENTIDO B1, EN EL ORIFICIO (POSICIÓN K).
4. EXTRAER LA RASQUETA EN LA DIRECCIÓN OPUESTA A LA F1.

### MONTAJE

Repetir el procedimiento de desmontaje, procediendo en sentido inverso.

**FIG. 15**



## CAPÍTULO 5 | MANTENIMIENTO

---

### **▲ ATENCIÓN**

**Antes de efectuar un servicio de mantenimiento o limpieza, quitar el enchufe macho del tomacorriente de alimentación eléctrica. En caso de malfuncionamiento o de avería de la máquina, dirigirse sólo y exclusivamente a los centros de asistencia autorizados por el fabricante.**

### **5.1 Limpieza**

Cada vez que se termine de utilizar la máquina, limpiarla según las normas higiénicas y de modo de preservar su funcionalidad. Con una aspiradora, eliminar, dentro de lo posible, todos los residuos de harina y masa que pudieran haber quedado. Para efectuar la limpieza de los cilindros, primero desmontar las rasquetas de masa (FIG.12 y 13 para SF y FIG. 14 y 15 para SB/ST).

Con una esponja suave y agua caliente quitar los residuos de masa y harina, secar con papel absorbente para el sector alimenticio, y luego repasar primero las superficies mencionadas y luego toda la máquina con un paño suave y limpio embebido con un desinfectante específico para máquinas del sector alimentario.

### **▲ ATENCIÓN**

**Se recomienda no utilizar, por ningún motivo, productos químicos que no sean para el sector alimentario, sean ellos abrasivos o corrosivos. Está terminantemente prohibido usar chorros de agua, utensilios varios, medios ásperos o abrasivos, como, por ejemplo, lana de acero, esponjas, etc. que puedan dañar las superficies y en particular menoscabar la seguridad bajo el perfil higiénico. Para mantener la eficiencia de las prestaciones y la seguridad de la máquina, es imperioso realizar los servicios de mantenimiento periódico (con una frecuencia mínima de 6 meses) de lo que se indica a continuación.**

## CAPÍTULO 6 | DEMOLICIÓN DE LA MÁQUINA

---

En caso de desmantelamiento y demolición de la máquina, el nivel de peligro que presentan sus partes componentes no exige adoptar precauciones especiales. Para facilitar las operaciones de reciclaje de materiales, quitar de la máquina las partes que componen la instalación eléctrica.

## CAPÍTULO 7 | SERVICIO POSVENTA

---

### 7.1 Repuestos

Para la solicitud de repuestos, ver las FIG. 20-30.

#### ATENCIÓN

**Recomendamos utilizar exclusivamente repuestos originales.**

#### **ESTADOS CEE:**

Dirigirse únicamente al propio revendedor.



# MANUELL GESTEUERTE AUSROLLMASCHINE SERIE SB/ ST/ SF

## BEDIENUNGS- UND WARTUNGSANLEITUNG

### INDEX

---

<b>ABSCHNITT 1</b>	GENERELLE INFORMATIONEN .....	93
<b>ABSCHNITT 2</b>	MONTAGE UND INBETRIEBNAHME .....	98
<b>ABSCHNITT 3</b>	BEDIENUNGS- UND SICHERHEITSVORRICHTUNGEN .....	100
<b>ABSCHNITT 4</b>	GEBRAUCH .....	102
<b>ABSCHNITT 5</b>	WARTUNG .....	111
<b>ABSCHNITT 6</b>	ENTSORGUNG DER MASCHINE .....	112
<b>ABSCHNITT 7</b>	NACHVERKAUFSBETREUUNG .....	112

### Vorwort

Dieses Handbuch richtet sich an alle Personen, die mit der Montage, dem Betrieb und der Wartung der Ausrollmaschinen beschäftigt sind. Es liefert wichtige Hinweise, um die Maschinen gemäß ihrer technischen Merkmale bestmöglich einzusetzen. Die Bedienungsanleitung ist sicher am jeweiligen Standort der Maschine aufzubewahren und beim Verkauf dieser dem Lieferumfang beizulegen, sodass man bei Bedarf nachschlagen kann und jederzeit Zugriff auf alle Informationen zum Thema Sicherheit hat. Der Hersteller ist nicht verpflichtet, eventuelle nachfolgende Änderungen am Produkt mitzuteilen. Außerdem behält er sich im Rahmen der gesetzlichen Vorschriften alle Eigentumsrechte für das vorliegende Dokument vor, inklusive dem Verbot zur Änderung, Vervielfältigung und Weitergabe an Dritte, sofern keine anderslautende schriftliche Erlaubnis vorliegt. Um auf wichtige Textabschnitte hinzuweisen, werden folgende Zeichen verwendet:

 **ACHTUNG:** weist auf Gefahrensituationen hin und ist daher besonders zu beachten.

 **INFORMATIONEN:** bezieht sich auf besonders wichtige technische Hinweise.

# ABSCHNITT 1 | GENERELLE INFORMATIONEN

---

## 1.1 Garantie

Die Garantiezeit beträgt zwei Jahre und beginnt ab dem jeweiligen Quittungs- bzw. Rechnungsdatum. Innerhalb dieses Zeitraums werden alle Teile, die nachweislich und von uns anerkannte Fabrikationsfehler aufweisen, frei Werk kostenlos ausgetauscht oder repariert. Elektrische Komponenten und Verschleißteile fallen nicht unter Garantie.

Von der Garantie ausgeschlossen sind Versand- und Arbeitskosten.

Die Garantie deckt keine Schäden, die durch folgendes verursacht wurden: Transport, fehlerhafte oder unzureichende Wartung, Unerfahrenheit der Mitarbeiter, unbefugte Eingriffe, Reparaturen durch nicht autorisierte Personen, Nichteinhaltung der Vorschriften in der Bedienungsanleitung. Grundsätzlich ausgeschlossen sind Regressansprüche gegenüber dem Hersteller wegen direkten oder indirekten Schäden, die durch den Maschinenstillstand aufgrund von Defekten, Reparaturwartezeiten bzw. dem Nichtvorhandensein der Maschine entstehen.

## 1.2 Merkmale der Maschine

Manuell gesteuerte Ausrollmaschinen sind für den Lebensmittelsektor gedacht bzw. gebaut, und im genaueren dienen sie im Konditoreigewerbe zum Ausrollen von Blätterteig auf die gewünschte Stärke. Die Ausrollmaschinen bestehen aus folgenden Komponenten:

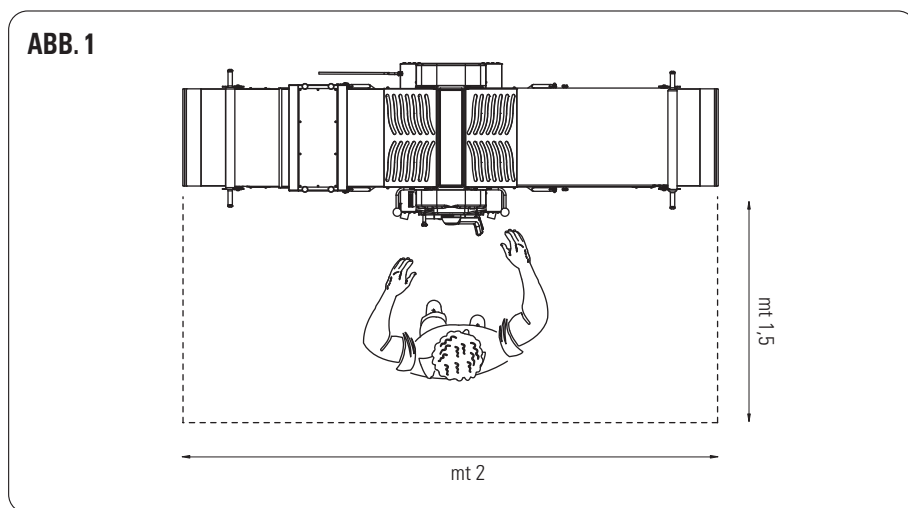
- Einem Tisch; dieser wird einer Einbrennlackierung und Epoxid-Pulverbeschichtung unterzogen. Um den Transport zu erleichtern, ist er auf zwei Rädern montiert
- Einer Schalttafel zur Gangschaltung; einem Hebel zur Einstellung der Ausrollrichtung, zur Geschwindigkeitsregulierung (Optional) und zum Stoppen der Maschine
- Ein Walzenpaar zum Laminieren des Teigs
- Zwei Transportbändern
- Zwei Abstreiferpaaren zur Reinigung der Walzen
- Einem Griff zum Einstellen der Ausrollstärke
- Einer Mehlwanne
- Einer Abdeckung aus (thermoformiertem) ABS zum Schutz der Antriebs Elemente
- Zwei Auffangbehälter für den ausgerollten Blätterteig

## 1.4 ElektroSchaltpläne

In Bezug auf die Elektroschaltpläne verweisen wir auf die Seiten 135-138.

## 1.5 Bedienungsfläche

Unter normalen Arbeitsbedingungen und um optimal mit der Maschine arbeiten zu können, benötigt der Bediener die in ABB. 1 dargestellte Fläche.



## 1.6 Generelle Sicherheitshinweise

Die Maschine entspricht allen geltenden Sicherheitsvorschriften hinsichtlich Elektrik, Mechanik und Hygiene. Sie kann aber dennoch eine Gefahrenquelle darstellen:

- wenn sie unter Bedingungen und für Zwecke verwendet wird, die vom Hersteller nicht vorgesehen sind.
- wenn unbefugte Eingriffe an den Schutz- und Sicherheitsvorrichtungen durchgeführt werden.
- wenn die Vorschriften für die Montage, die Inbetriebnahme, den Betrieb und die Wartung nicht befolgt werden.

### **i** INFORMATIONEN

**Alle Montage- und Wartungsarbeiten dürfen nur von qualifizierten und vom Hersteller autorisierten Fachkräften ausgeführt werden. Der Hersteller weist jede Haftung für Schäden zurück, die durch unsachgemäße Montage oder unbefugte Eingriffe entstehen.**

## 1.7 Sicherheitshinweise

### **i** INFORMATIONEN

Vor Inbetriebnahme der Maschine bitte die vorliegende Betriebsanleitung aufmerksam durchlesen.

### **A** ACHTUNG

Zur Vermeidung von Gefahrensituationen und/oder Unfällen durch Stromschlag, Antriebs Elemente, Brand oder schlechte Hygienebedingungen sind folgende Sicherheitshinweise zu befolgen:

- A) Den Arbeitsplatz sauber halten. Ein unordentlicher Arbeitsplatz birgt grundsätzlich Brandgefahr.
- B) Auf die Umgebungsbedingungen achten. Die Maschine nicht in feuchten, nassen, dunklen Räumen und in der Nähe entflammbarer Flüssigkeiten oder Gasen benutzen.
- C) Außerhalb der Reichweite von Kindern und Unbefugten aufbewahren. Sicherstellen, dass sich Kinder und Unbefugte nicht der Maschine oder dem Arbeitsplatz nähern.
- D) Die Maschine nur im zulässigen Leistungsbereich und für die zulässigen Zwecke verwenden. Ohne Überlastung arbeitet sie besser und sicherer.
- E) Geeignete Arbeitskleidung tragen. Keine Kleider oder Accessoires tragen, die sich in der Maschine verfangen könnten. Rutschfeste Schuhe tragen. Aus Sicherheits- und Hygienegründen sind Handschuhe zu tragen und lange Haare sollten unter einem Netz zusammengebunden werden.
- F) Die Versorgungskabel müssen geschützt werden. Nicht am Kabel ziehen, um es auszustecken. Das Kabel vor hohen Temperaturen, scharfen Kanten, Wasser und Lösungsmitteln schützen.
- G) Unsichere Positionen vermeiden. Eine sichere und standfeste Position auswählen.
- H) Grundsätzlich ist höchste Vorsicht geboten. Die Arbeit aufmerksam erledigen. Sich auf die Arbeit bzw. die Maschine konzentrieren.
- I) Nach der Verwendung der Maschine und vor dem Reinigen, der Wartung und dem Transport unbedingt den Stecker ausziehen.
- L) Keine freiliegenden Verlängerungskabel verwenden.
- M) Die Maschine auf eventuelle Schäden kontrollieren. Die Sicherheitsvorrichtungen vor jedem Einsatz überprüfen. Sicherstellen: dass die beweglichen Teile nicht blockiert sind, dass sämtliche Komponenten unbeschädigt sind, dass alle Teile korrekt montiert sind und dass keine Bedingungen vorliegen, die den einwandfreien Betrieb der Maschine beeinträchtigen könnten.
- N) Die Maschine nur von Fachpersonal reparieren lassen und nur Original-Ersatzteile verwenden. Das Nichtbeachten dieser Vorschriften kann die Nutzer gefährden.

## ABSCHNITT 2 | MONTAGE UND INBETRIEBNAHME

---

### 2.1 Vorschriften für den Nutzer

Die Maschine darf nur unter folgenden Raumbedingungen montiert werden:

- in feuchtigkeitsfreien Räumen.
- in ausreichender Entfernung von Wasserstellen und Wärmequellen.
- in gut beleuchteten und gut belüfteten Räumen, die den geltenden Hygiene- und Sicherheitsvorschriften entsprechen. Der Fussboden muss flach und glatt sein, um eine gründliche Reinigung zu ermöglichen. In unmittelbarer Umgebung der Maschine dürfen sich keine wie immer beschaffenen Hindernisse befinden, welche eine ausreichende Lüftung behindern könnten.

#### INFORMATIONEN

**Die Stromversorgung muss mit einem maschinengerechten, automatischen Differenzialschalter mit 3 mm Mindestabstand zwischen den Kontakten ausgestattet sein. Unbedingt notwendig ist eine entsprechende Erdung.**

#### ACHTUNG

**Sicherstellen, dass die Versorgungsspannung und Frequenz der Anlage den Werten im Abschnitt Technische Merkmale (1.3) und den Angaben auf der Plakette an der Rückseite der Maschine entspricht.**

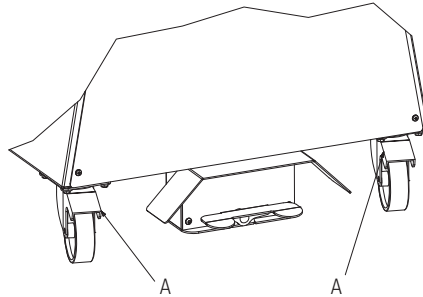
### 2.2 Montage

#### SERIE SF/ST

Die Maschinen der Serie SF/ST werden auf Holzpaletten geliefert, auf denen sie mit Metallbügeln befestigt sind. Ebenfalls im Lieferumfang enthalten sind die Bedienungsanleitung und eine Konformitätserklärung gemäß der europäischen Maschinenrichtlinie. Die Maschine ist bei der Anlieferung mit einem entsprechenden Entladegerät zu entladen.

Für den Transport der Maschine bis zum Montage- bzw. Arbeitsplatz ist ein geeigneter Ladewagen zu verwenden. Nachdem die Verpackung und die Kunststoffhülle entfernt sind, müssen die beiden zur Transportsicherung notwendigen Metallbügel entfernt werden. Anschließend ist die Maschine mit Gurten anzuschlagen und mit einem (manuellen oder motorbetriebenen) Hebegerät anzuheben, um die darunter stehende Holzpalette zu entfernen und die Maschine am gewünschten Arbeitsplatz aufzustellen. Dabei ist darauf zu achten, dass die Maschine für die späteren Reinigungsarbeiten und die Wartung einen Rundum-Freiraum von mindestens 50 cm benötigt. Ist die Maschine fahrbar, so sind die Räder mit Hebel A (ABB. 2) zu blockieren.

**ABB. 2**



## **SERIE SB**

Die Maschinen der Serie SB werden auf Holzpaletten und in Kartonverpackung geliefert. Nachdem die Verpackung und die Kunststoffhülle entfernt sind, ist die Maschine mit Gurten anzuschlagen und mit einem (manuellen oder motorbetriebenen) Hebegerät anzuheben, um die darunter stehende Holzpalette zu entfernen und die Maschine am gewünschten Arbeitsplatz aufzustellen. Dabei ist darauf zu achten, dass die Maschine für die späteren Reinigungsarbeiten und die Wartung einen Rundum-Freiraum von mindestens 50 cm benötigt.

**Anm.: Das gesamte Verpackungsmaterial muss vorschriftsgemäß entsorgt werden.**

## **2.3 Elektrischer Anschluss**

Für den Y-Anschluss der Maschine steht ein Versorgungskabel mit einem Stecker nur für den Einzelphasenanschluss zur Verfügung. Bei Maschinen mit Dreiphasenanschluss muss ein normalisierter und polarisierter Stecker (Nullleiter und Phase müssen klar erkennbar sein) am Kabelende installiert werden. Anschließend ist die Laufrichtung der Transportbänder zu kontrollieren.

## **2.4 Aufstellen der Maschine**

Die Maschine ist so aufzustellen, dass sie problemlos und ohne Verrücken an die Stromversorgung angeschlossen werden kann. Der Abstand zwischen Maschine und Steckdose darf nicht zu groß sein, d.h. das Versorgungskabel darf nicht gespannt werden. Außerdem darf das Versorgungskabel nicht von den Tischbeinen gequetscht werden.

## ABSCHNITT 3 | BEDIENUNGS- UND SICHERHEITSVORRICHTUNGEN

Die Maschinen sind mit folgenden Bedienungs- und Sicherheitsvorrichtungen ausgestattet (ABB. 3-4):

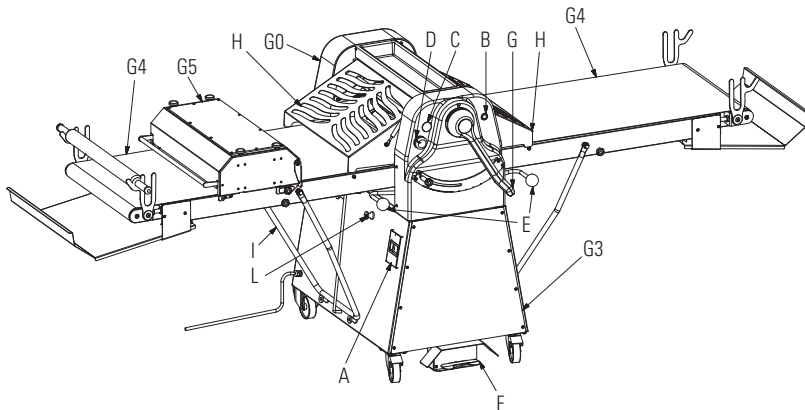
### BEDIENUNGSVORRICHTUNGEN

- A - HAUPTSCHALTER
- B - GANGSCHALTER
- C - STOPPSCHALTER
- D - GESCHWINDIGKEITSREGULIERUNG LAUFBÄNDER (OPTIONAL) "P"-AUSFÜHRUNGEN
- E - MANUELLE VOR- UND RÜCKLAUFSCHALTUNG
- F - PEDALE ZUR VOR- UND RÜCKLAUFSCHALTUNG
- G - HEBEL ZUR REGULIERUNG DER TEIGSTÄRKE
- G0 - MECHANISCHES AGGREGAT
- G3 - SOCKEL
- G4 - FÖRDERBAND-ARM
- G5 - SCHNEIDAGGREGAT

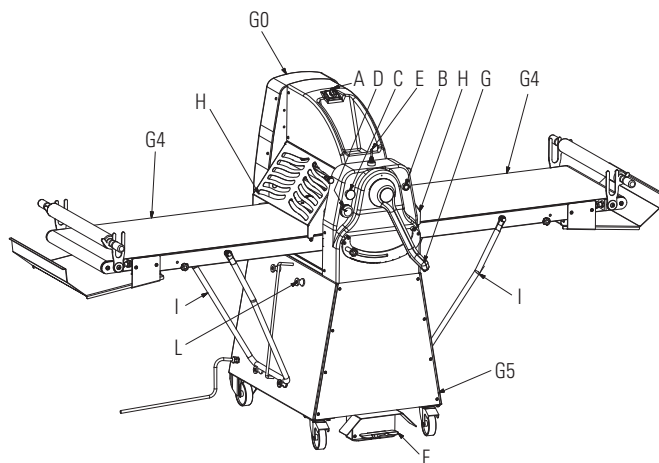
### SICHERHEITSVORRICHTUNGEN

- H - WALZENABDECKUNG

ABB. 3



**ABB. 4**



## ABSCHNITT 4 | GEBRAUCH

---

Vor der Inbetriebnahme ist genauestens zu prüfen, dass die Maschine, alle Komponenten, das Laufband und die Walzen perfekt sauber sind bzw. mit speziellen für Lebensmittelgeräte geeigneten Reinigungsmitteln geputzt wurden. Gegebenenfalls die Anlage reinigen (siehe Abschnitt 5.1).

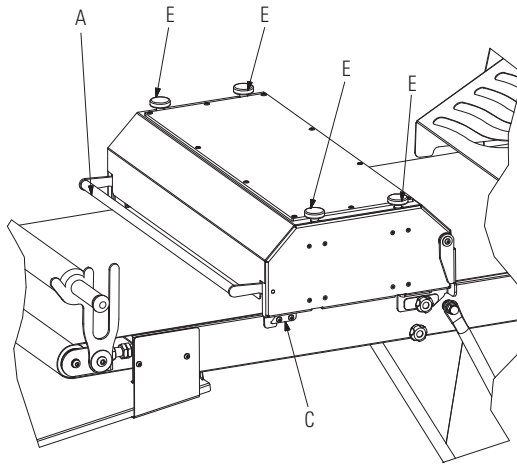
### **INBETRIEBNAHME UND GEBRAUCH DER MASCHINE**

1. DEN HAUPTSCHALTER "A" AUF 1 SCHALTEN
2. DEN HEBEL "G" ZUR REGULIERUNG DER TEIGSTÄRKE ÖFFNEN
3. DEN GANGSCHALTER "B" DRÜCKEN
4. DEN HEBEL "E" ODER DAS PEDAL "F" BETÄTIGEN UND MIT DEM AUSROLLEN BEGINNEN
5. DIE LAUFRICHTUNG DER BÄNDER BEI JEDEM DURCHLAUF UMKEHREN, UND MIT DEM HEBEL "G" DIE GEWÜNSCHTE TEIGSTÄRKE EINSTELLEN
6. DIE GESCHWINDIGKEIT DER LAUFBÄNDER MIT DEM GRIFF "D" REGULIEREN (OPTIONAL FÜR MASCHINEN MIT LAUFGESCHWINDIGKEITSREGULIERUNG)
7. SOBALD DAS SICHERHEITSGITTER „H“ GEÖFFNET WIRD, STOPPT DIE MASCHINE. FÜR DEN NEUSTART DAS GITTER SCHLIESSEN UND DIE STARTTASTE "B" DRÜCKEN
8. ZUM STOPPEN DER MASCHINE DEN HEBEL "E" IN MITTELPOSITION BRINGEN ODER DEN FUSS VOM PEDAL "F" NEHMEN.
9. FÜR NOT-STOPP DIE STOP/NOT-STOPP-TASTE "D" DRÜCKEN

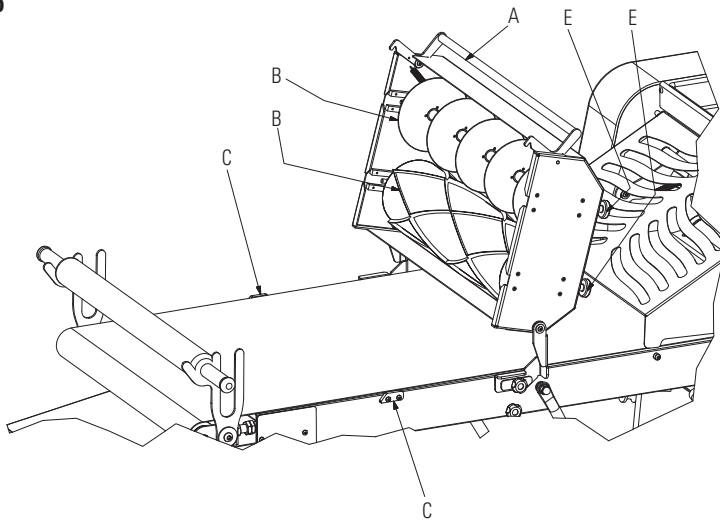
### **VERWENDUNG DER SCHNEIDVORRICHTUNG (ABB. 5-6)**

1. DIE SCHNEIDVORRICHTUNG MIT DEN MITGELIEFERTEN SCHRAUBEN LINKS AN DER MASCHINE BEFESTIGEN.
2. DIE SCHNEIDVORRICHTUNG MIT DEM HEBEL "A" ANHEBEN
3. DAS GEWÜNSCHTE SCHNEIDWERKZEUG "B" MONTIEREN
4. DIE SCHNEIDVORRICHTUNG AUF DAS LAUFBAND ABSENKEN UND MIT DEN HAKEN "C" FESTMACHEN
5. DIE MASCHINE EINSCHALTEN, MIT GRIFF "D" (Abb. 3/4) DIE GESCHWINDIGKEIT REGULIEREN, MIT GRIFF "E" DEN DRUCK DES WERKZEUGS REGULIEREN UND DADURCH DIE IDEALE SCHNEIDESTÄRKE EINSTELLEN.

**ABB. 5**



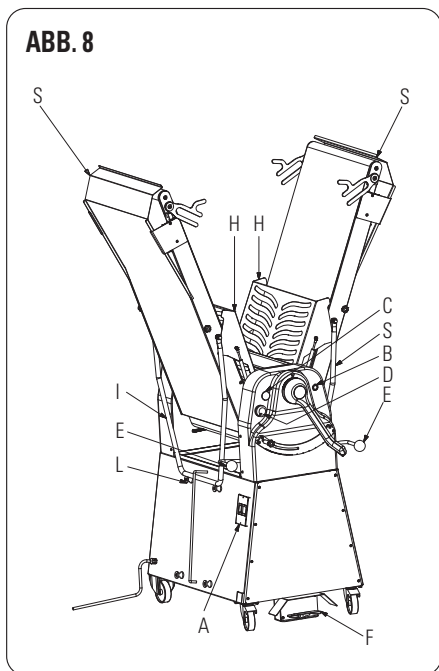
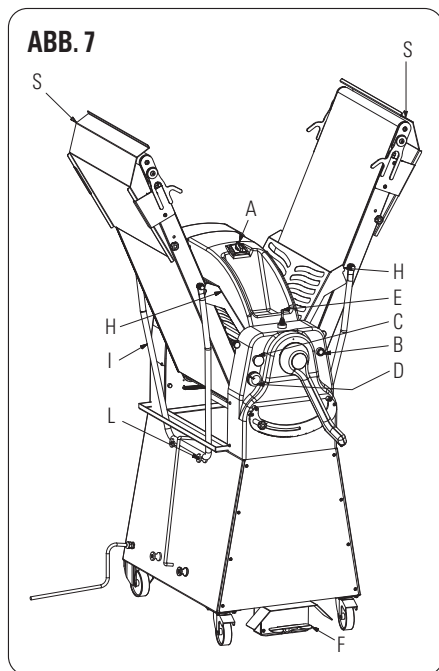
**ABB. 6**



## ANHEBEN DER LAUFBÄNDER

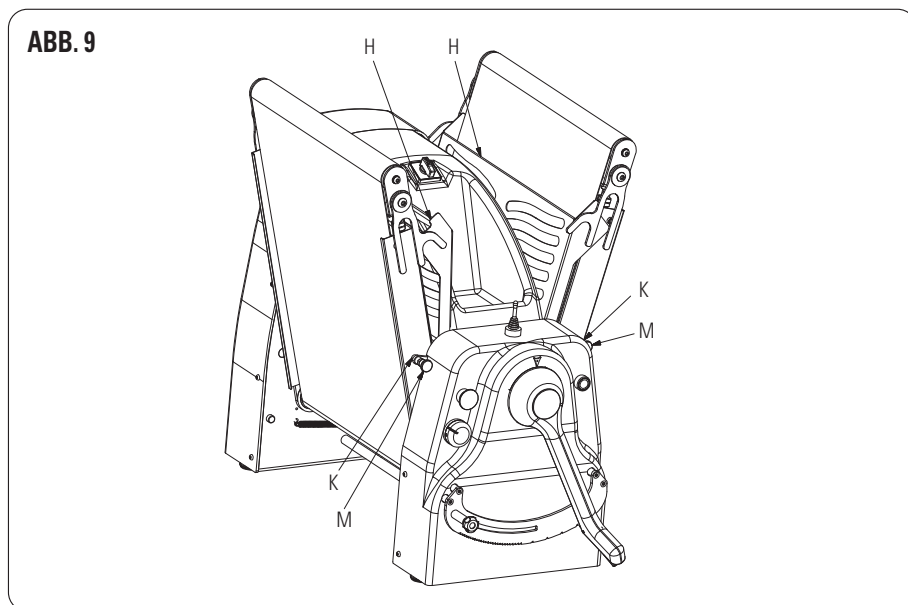
### SERIE SF/ST (ABB. 7-8)

Vor dem Anheben der Laufbänder die Rutschen "S" links und rechts zurückschieben und die Walzenabdeckungen "H" anheben. Jeweils ein Laufband anheben, bis die Armstütze "I" über den beiden oberen seitlichen Blöcken "L" liegt; der horizontale Teil der Stütze muss dabei auf den Blöcken aufliegen. Zum Absenken der Bänder genau die gleichen Schritte in gegengesetzter Reihenfolge ausführen.



## SERIE SB (ABB. 9)

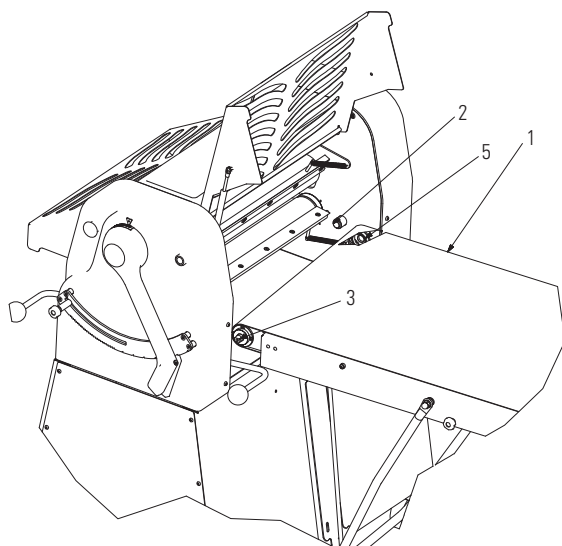
Vor dem Anlegen der Laufbänder die Rutschen "S" (sofern vorhanden) links und rechts zurückschieben und die Walzenabdeckung "H" anheben. Jeweils ein Laufband anheben und kontrollieren, dass der Feststellknopf "M" nicht in der Öffnung "K" seitlich der Laufbänder einrastet. Zum Absenken der Bänder genau die gleichen Schritte in gegengesetzter Reihenfolge ausführen.



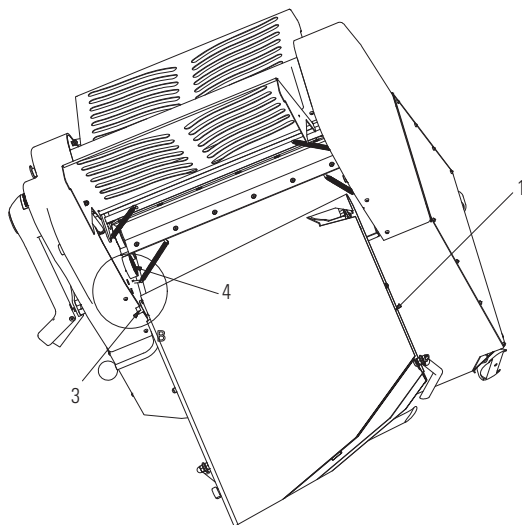
## MONTAGE/ABNEHMEN DER LAUFBÄNDER - SERIE SF (ABB. 10-11)

1. DEN IN ABB. 11 POS. 1 ANGEZEIGTEN ARM ABNEHMEN UND DEN IN POS. 5 ANGEZEIGENTRÄGER DURCH LEICHTES NEIGEN (SIEHE ABB. 1) AUF HÖHE DES ELASTISCHEN ELEMENTS (POS. 2) BRINGEN.
2. DEN ARM FEST GEGEN DAS ELEMENT DRÜCKEN (SIEHE POS. 2, ABB. 1), BIS DAS ELASTISCHE ELEMENT IN NORMALPOSITION IST.
3. DIE ANLAUFVERBINDUNG DER WALZE (POS. 3 ABB. 2 UND 3) IN DIE HALTERUNG (POS. 4) EINSTECKEN.

**ABB. 10**



**ABB. 11**



## EINBAU/AUSBAU DER ABSTREIFER

### SERIE SF (ABB. 12/13)

#### A) ABSTREIFER OBERE WALZE

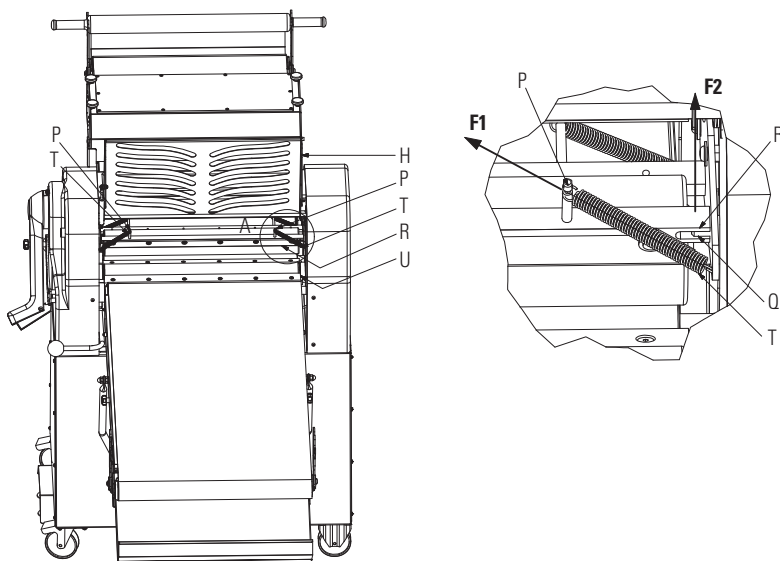
##### ABSTREIFER AUSBAUEN

1. DIE WALZENABDECKUNG ANHEBEN (ABB. 12 POS. H).
2. DIE FEDER (POS. T) NEHMEN, IN RICHTUNG F1 ZIEHEN (ABB. 12) UND VOM HAKEN (POS. P) ABNEHMEN.
3. DEN ABSTREIFER (POS. R) NEHMEN UND IN RICHTUNG F2 (ABB. 12) SCHIEBEN, BIS ER VOM HAKEN (POS. Q) GELÖST IST.
4. DEN ABSTREIFER HERAUSNEHMEN.

##### ABSTREIFER EINBAUEN

Die o.g. Schritte in gegengesetzter Reihenfolge ausführen.

ABB. 12



## B) ABSTREIFER UNTERE WALZE

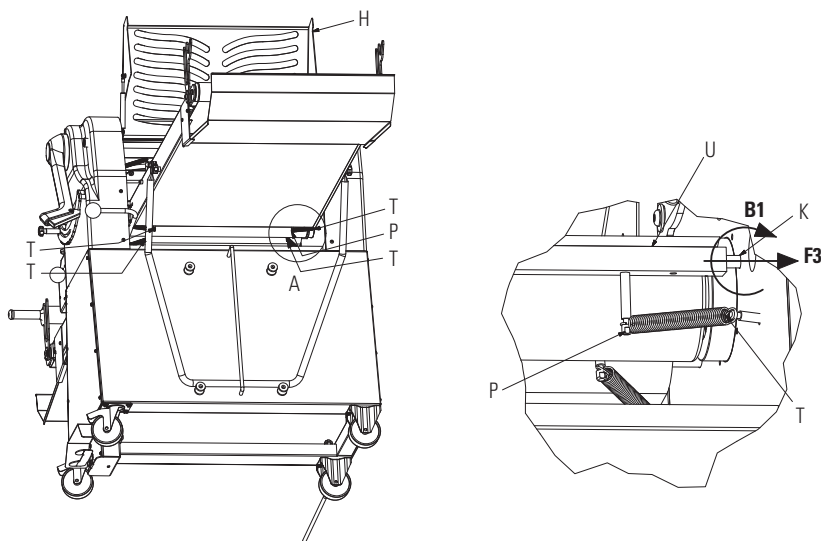
### ABSTREIFER AUSBAUEN

1. DIE FEDERN (ABB. 13, POS. T) ENTFERNEN (SIEHE PKT. 2 OBERE WALZE).
2. DIE WALZENABDECKUNG ANHEBEN (ABB. 13, POS. H).
3. DEN ABSTREIFER NEHMEN (ABB. 13, POS. U) UND IN RICHTUNG F3 SCHIEBEN, BIS MAN IHN IN RICHTUNG B1 IN DER ÖFFNUNG "K" DREHEN KANN.
4. DEN ABSTREIFER IN GEGENGESETZTER RICHTUNG ZU F3 HERAUSNEHMEN.

### ABSTREIFER EINBAUEN

Die o.g. Schritte in gegengesetzter Reihenfolge ausführen.

**ABB. 13**



## SERIE ST/SB (ABB. 14/15)

A) ABSTREIFER OBERE WALZE

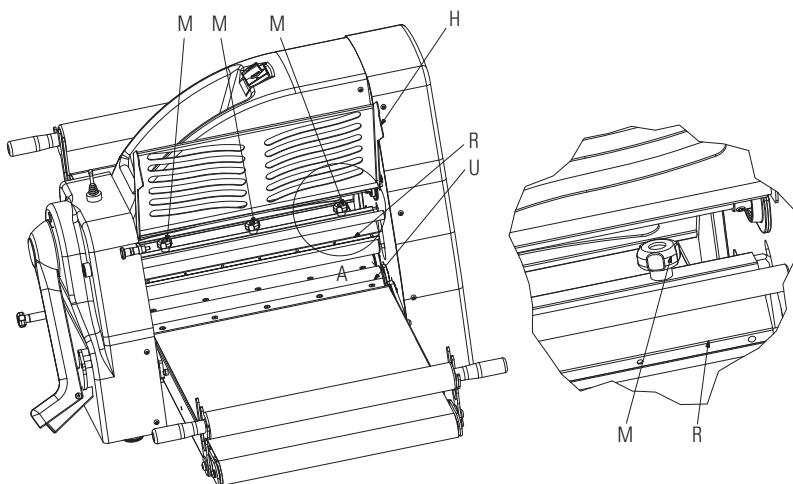
ABSTREIFER AUSBAUEN

1. DIE WALZENABDECKUNG ANHEBEN (ABB. 14 POS. H).
2. DIE HANDRÄDER ABSCHRAUBEN (POS. M).
3. DEN ABSTREIFER HERAUSNEHMEN (POS. R).

ABSTREIFER EINBAUEN

Die o.g. Schritte in gegengesetzter Reihenfolge ausführen.

**ABB. 14**



## B) ABSTREIFER UNTERE WALZE

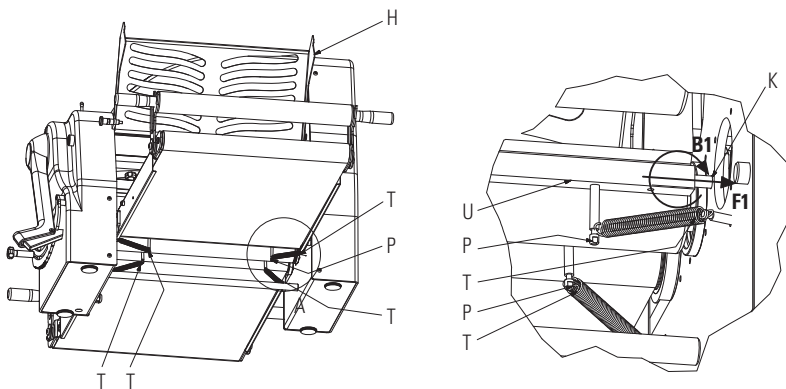
### ABSTREIFER AUSBAUEN

1. DIE FEDERN DER OBEREN WALZE (SERIE SF; ABB. 15 POS. T) ENTFERNEN.
2. DIE ABDECKUNG ANHEBEN (POS. H).
3. DEN ABSTREIFER NEHMEN (FIG. 15) UND IN RICHTUNG F1 SCHIEBEN, BIS MAN IHN IN RICHTUNG B1 IN DER ÖFFNUNG "K" DREHEN KANN.
4. DEN ABSTREIFER IN GEGENGESETZTER RICHTUNG ZU F1 HERAUSNEHMEN

### ABSTREIFER AUSBAUEN

Die o.g. Schritte in gegengesetzter Reihenfolge ausführen.

**ABB. 15**



## ABSCHNITT 5 | WARTUNG

---

### **▲ ACHTUNG**

**Vor jeder Reinigung oder Wartung unbedingt die Stromversorgung unterbrechen. Bei Betriebsstörungen oder Schäden an der Maschine muss man sich unbedingt an ein vom Hersteller autorisiertes Servicecenter wenden.**

### **5.1 Reinigung**

Bei der Reinigung nach jedem Einsatz der Maschine sind die geltenden Hygienevorschriften und die Vorgaben zum Schutz der Maschine zu beachten. Mehl- und Teigreste sind mit einem entsprechenden Sauggerät zu entfernen. Zur Reinigung der Walzen sind vorab die Abstreifer auszubauen (ABB.12/13 für SF) und (ABB.14/15 für SB/ST). Mit einem weichen Schwamm und warmem Wasser die letzten Mehl- und Teigreste entfernen. Anschließend mit geeigneten Papiertüchern trocknen. Nun zuerst die Arbeitsflächen und zuletzt die ganze Maschine mit einem weichen Tuch und einem spezifischen Desinfektionsmittel für Lebensmittelgeräte reinigen.

### **▲ ACHTUNG**

**Keine chemischen bzw. nicht für den Lebensmittelbereich geeigneten Mittel (z. B. ätzende oder Scheuermittel) verwenden. Absolut nicht erlaubt ist das Abspritzen mit Wasser, das Reinigen mit Werkzeug oder mit rauen und kratzenden Gegenständen wie Scheuerschwämmen etc., denn sie können die Arbeitsflächen beschädigen und dadurch die Hygienesicherheit beeinträchtigen. Um die Sicherheit der Maschine und ihren einwandfreien Betrieb zu gewährleisten, sind die nachstehenden Komponenten der Maschine regelmäßig (alle 6 Monate) zu warten.**

## ABSCHNITT 6 | ENTSORGUNG DER MASCHINE

---

Die Maschine besteht aus Komponenten, die grundsätzlich keine besonderen Gefahren bei der Entsorgung darstellen, und daher sind auch keine spezifischen Schutzmaßnahmen notwendig. Um die Wiederverwertung zu erleichtern, ist nur die gesamte elektrische Anlage auszubauen.

## ABSCHNITT 7 | NACHVERKAUFSBETREUUNG

---

### 7.1 Ersatzteile

Für die Bestellung von Ersatzteilen siehe ABB. 20-30.

#### **ACHTUNG**

**Es dürfen nur Original-Ersatzteile verwendet werden.**

#### **EWG MEMBER:**

Bitte wenden Sie sich an Ihre Verkaufsstelle.



# РУЧНАЯ ТЕСТОРАСКАТОЧНАЯ МАШИНА | СЕРИЯ SB/ST/SF

## РУКОВОДСТВО ПО ЭКСПЛУАТАЦИИ И ТЕХОБСЛУЖИВАНИЮ

### УКАЗАТЕЛЬ

---


ГЛАВА 1	ОБЩИЕ ДАННЫЕ .....	115
ГЛАВА 2	МОНТАЖ И ПУСК В ЭКСПЛУАТАЦИЮ .....	120
ГЛАВА 3	УСТРОЙСТВА УПРАВЛЕНИЯ И БЕЗОПАСНОСТИ.....	122
ГЛАВА 4	ЭКСПЛУАТАЦИЯ.....	124
ГЛАВА 5	ТЕХОБСЛУЖИВАНИЕ .....	133
ГЛАВА 6	ДЕМОНТАЖ ОБОРУДОВАНИЯ .....	134
ГЛАВА 7	ОБСЛУЖИВАНИЕ ПОСЛЕ ПРОДАЖИ .....	134

### Предисловие

Настоящее руководство предназначено для всех тех, кто занимается монтажом, эксплуатацией и техобслуживанием месильных машин, чтобы наилучшим образом использовать все характеристики изделия. Важно, чтобы настоящее руководство хранилось и следовало за оборудованием при его возможных передачах, включая передачу новым владельцам, для того, чтобы с ним можно было консультироваться и располагать необходимой информацией для безопасной работы.

Производитель не берет на себя ответственность за необходимость извещения о последующих модификациях изделия. В соответствии с законом сохраняются права собственности на настоящий документ с запретом порчи, воспроизведения или передачи третьим лицам без разрешения.

Для того чтобы выделить определенные части текста, были использованы следующие обозначения:

 **ВНИМАНИЕ:** указывает на опасные ситуации, на которые следует обращать особое внимание.

 **ИНФОРМАЦИЯ:** указывает на особо важные технические инструкции.

# ГЛАВА 1 | ОБЩИЕ ДАННЫЕ

---

## 1.1 Гарантия

Срок действия данной гарантии составляет два года с даты, указанной на счете или торговом чеке, выданном при покупке. В течение этого периода будут бесплатно заменяться и ремонтироваться на условиях франко-завод детали, которые по явным и определенным причинам являются неисправными вследствие дефектов производства, за исключением электрических компонентов и частей, подверженных износу. Из гарантии исключаются расходы на перевозку и стоимость рабочей силы. Гарантия утрачивает силу в тех случаях, когда ущерб был нанесен: перевозкой, неправильным или недостаточным техобслуживанием, неумелыми действиями рабочих, порчей, ремонтом, произведенным неуполномоченным персоналом, несоблюдением предписаний руководства. Исключается какое-либо возмещение ущерба со стороны производителя в случае прямого или непрямого ущерба, причиненного простоем машины, вызванным: аварией, ожиданием ремонта или любым физическим отсутствием оборудования.

## 1.2 Характеристики оборудования

Ручные тестораскаточные машины были спроектированы и изготовлены исключительно для пищевого использования для раскатывания слоеного теста до нужной толщины, для применения в кондитерских.

Ручные тестораскаточные машины состоят из следующих частей:

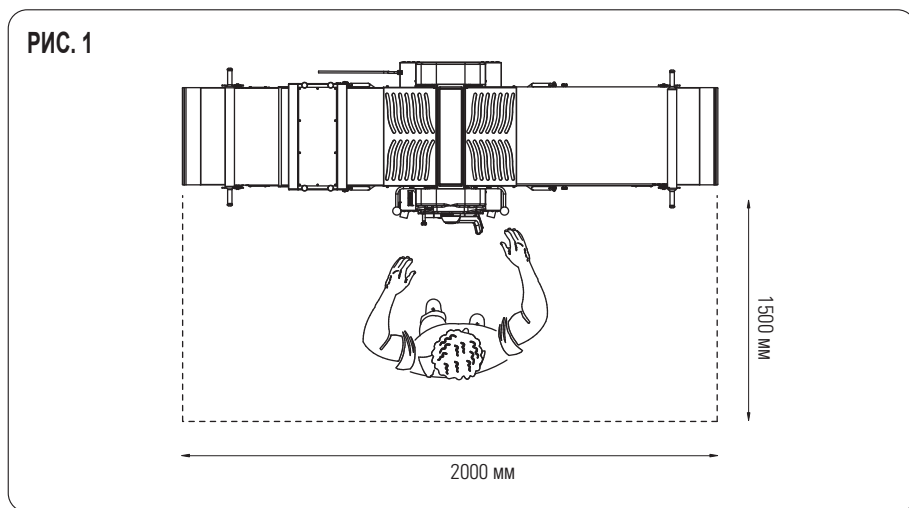
- Конструкция основания с окраской эпоксидными красками, с закалкой в печи, установлена на колеса для облегчения перемещения
- Панель управления для пуска, рычаг для выбора направления раскатывания теста, для регулирования (опция) скорости и остановки оборудования
- Пара роликов для раскатывания теста
- Пара транспортерных лент продукта для раскатывания
- Две пары скребков для очистки роликов
- Ручка для выбора толщины раскатывания
- Ванночка для муки
- Картер для закрытия органов передачи, из ABS, полученного методом термической формовки
- Два сборника для слоеного теста

## 1.4 Электрические схемы

Для электрические схемы см. стр 135-138.

## 1.5 Зона, в которой находится оператор

В нормальных рабочих условиях и для оптимального использования возможностей оборудования оператор нуждается в зоне, представленной на РИС. 1



## 1.6 Общие предупреждения по безопасности

Оборудование, хотя и соответствует требованиям безопасности, предусмотренным в справочных электрических, механических и санитарных нормах, может представлять собой опасность:

- Если используется в целях или условиях, отличающихся от указанных производителем.
- При порче защит и устройств безопасности.
- При несоблюдении предписаний, предусмотренных для монтажа, пуска в эксплуатацию, эксплуатации и техобслуживания.

### **i** ИНФОРМАЦИЯ

**Все операции по монтажу и техобслуживанию должны выполняться квалифицированным и уполномоченным производителем персоналом. Производитель снимает с себя какую-либо ответственность за неправильный монтаж или порчу.**

## 1.7 Предупреждения по безопасности

### **i** ИНФОРМАЦИЯ

Перед использованием оборудования необходимо внимательно прочитать данные инструкции.

### **⚠** ВНИМАНИЕ

Для предотвращения опасности или возможных поражений, причиненных: электротоком, механическими органами, возгоранием или санитарными нарушениями, необходимо соблюдать перечисленные далее предупреждения по безопасности:

- A) Поддерживайте собственное рабочее место в порядке. Беспорядок приводит к опасности возникновения несчастных случаев.
- B) Оцените условия окружающей среды. Не используйте оборудование во влажной, мокрой или недостаточно освещенной среде, при наличии возгораемых жидкостей или газов.
- C) Храните в недоступном для детей и посторонних месте. Не позволяйте им приближаться к оборудованию или к рабочему месту.
- D) Используйте оборудование в соответствии с мощностью, указанной на табличке, и только в разрешенных целях. Без перегрузок оборудование работает лучше и более надежно.
- E) Носите подходящую одежду. Не носите широкую и развевающуюся одежду или украшения, которые могут попасть в части в движении. Используйте нескользящую обувь. В целях гигиены и безопасности надевайте на длинные волосы сетку и надевайте перчатки на руки.
- F) Защищайте кабель питания. Не тяните за кабель питания для того, чтобы вынуть вилку из розетки. Не подвергайте кабель действию высоких температур, острых углов, воды и растворителей.
- G) Избегайте неустойчивых положений. Найдите наиболее подходящее положение, обеспечивающее равновесие оборудования.
- H) Соблюдайте повышенную осторожность. Следите за своей работой. Не используйте оборудование, если вы чем-то отвлечены.
- I) Вынимайте вилку из розетки в конце каждого использования и перед проведением операций по очистке, техобслуживанию или передвиганию машины.
- L) Не используйте удлинители, проложенные на открытом воздухе.
- M) Проверьте, что оборудование не повреждено. Перед эксплуатацией оборудования, внимательно проверьте хорошую работу устройств безопасности. Проверить: что подвижные части не заблокированы, что нет поврежденных частей, что все части были правильно монтированы и что все условия, могущие влиять на нормальную работу оборудования, являются оптимальными.
- N) Ремонт оборудования должен осуществлять квалифицированный персонал. Операции по ремонту должны выполняться исключительно квалифицированным персоналом, используя оригинальные запчасти. Несоблюдение данного предписания может привести к возникновению опасности для пользователя.

## ГЛАВА 2 | МОНТАЖ И ПУСК В ЭКСПЛУАТАЦИЮ

### 2.1 Действия, выполняемые пользователем

Условия окружающей среды в месте монтажа оборудования должны иметь следующие характеристики:

- Не должны содержать влажность.
- Источники водоснабжения и нагрева должны располагаться далеко.
- Хорошая вентиляция и освещение, отвечающие санитарным нормам и правилам техники безопасности, предусмотренным по действующему закону.

Пол должен быть плоским и плотным, чтобы облегчить тщательную уборку. Рядом с машиной нельзя размещать препятствия любого характера, которые могут мешать нормальной вентиляции оборудования.

#### **i** ИНФОРМАЦИЯ

Электрическая сеть должна оборудоваться автоматическим дифференциальным выключателем с соответствующими оборудованию характеристиками, с расстоянием открытия контактов минимум 3 мм.

В частности, необходима качественная установка заземления.

#### **⚠** ВНИМАНИЕ

Проверьте, что напряжение питания и частота оборудования соответствуют значениям, приведенным в технических характеристиках (1.3) и на табличке, прикрепленной к задней стороне оборудования.

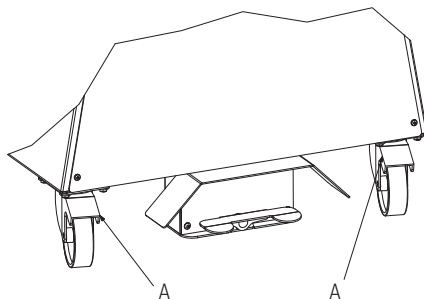
### 2.2 Порядок монтажа

#### СЕРИЯ SF/ST

Оборудование серии SF/ST поставляется на деревянном паллете, к которому оно прикреплено металлическими кронштейнами. Внутри упаковки помимо оборудования находятся также инструкции по эксплуатации и декларация соответствия, соответствующая директиве по машинному оборудованию. Оборудование должно быть выгружено из транспортного средства, поднимая его при помощи соответствующих приспособлений. Перевозка машины в место установки выполняется при помощи тележки на колесах соответствующей грузоподъемности. После того, как вы снимите упаковку и пластиковую защиту, нужно демонтировать специальным ключом две металлические скобы, удерживающие машины на паллете. Затем при помощи ремней подходящей грузоподъемности, помещенных под основание оборудования и при помощи подходящего подъемного средства (ручного или с двигателем), поднимите оборудование, снимите поддон, находящийся под машиной, поместите оборудование в предназначенное для него место, оставив свободное пространство вокруг оборудования около 50 см, для облегчения операций

по эксплуатации, очистке и техобслуживанию самого оборудования. Для машинного оборудования с колесами, колеса тормозятся, нажав в направлении вниз, пока рычаг А не будет заблокирован (РИС. 2).

РИС. 2



## СЕРИЯ SB

Оборудование серии SB поставляется в картонной коробке, прикрепленной к деревянному поддону. После того, как вы снимите упаковку и пластиковую защиту, затем при помощи ремней подходящей грузоподъемности, помещенных под основание оборудования и при помощи подходящего подъемного средства (ручного или с двигателем), поднимите оборудование, снимите поддон, находящийся под машиной, поместите оборудование в предназначенное для него место, оставив свободное пространство вокруг оборудования около 50 см, для облегчения операций по эксплуатации, очистке и техобслуживанию самого оборудования.

**Примечание: Все части упаковки следует вывозить в отходы в соответствии с действующим законодательством.**

### 2.3 Электрическое соединение

Соединение типа Y оборудования с электросетью выполняется при помощи кабеля питания, оснащенного вилкой только у однофазных моделей. Для оборудования с трехфазным питанием необходимо монтировать на конце кабеля стандартную поляризованную вилку (должно иметься четкое разделение между фазой и нулевым проводником), и проверить, чтобы направление вращения ванны соответствовало указанному стрелкой на ванне.

### 2.4 Установка на место машины

Розетка электросети должна быть легко достижима и не должна требовать перемещения. Расстояние между оборудованием и розеткой должно быть таким, чтобы не приводить к натяжению кабеля питания. Дополнительно кабель не должен находиться под опорными ножками машины.

## ГЛАВА 3 | УСТРОЙСТВА УПРАВЛЕНИЯ И БЕЗОПАСНОСТИ

Оборудование оснащено следующими органами управления и безопасности:

### ОРГАНЫ УПРАВЛЕНИЯ

A - ГЛАВНЫЙ ВЫКЛЮЧАТЕЛЬ

B - КНОПКА ХОДА

C - КНОПКА ОСТАНОВА

D - РЕГУЛИРОВАНИЕ СКОРОСТИ ТРАНСПОРТЕРОВ (ОПЦИЯ) МОДЕЛИ "P"

E - РЫЧАГ РУЧНОГО УПРАВЛЕНИЯ ИЗМЕНЕНИЯ НАПРАВЛЕНИЯ  
ТРАНСПОРТЕРОВ

F - ПЕДАЛЬ РУЧНОГО УПРАВЛЕНИЯ ИЗМЕНЕНИЯ НАПРАВЛЕНИЯ  
ТРАНСПОРТЕРОВ

G - РЫЧАГ РЕГУЛИРОВАНИЯ ТОЛЩИНЫ ТЕСТА

G0 - МЕХАНИЧЕСКИЙ УЗЕЛ

G3 - ОСНОВАНИЕ

G4 - КРОНШТЕЙН ПОЛОТНА КОНВЕЙЕРА

G5 - УЗЕЛ РЕЗКИ

### УСТРОЙСТВА БЕЗОПАСНОСТИ

H - ЗАЩИТА РОЛИКОВ РАСКАТЫВАНИЯ

РИС. 3

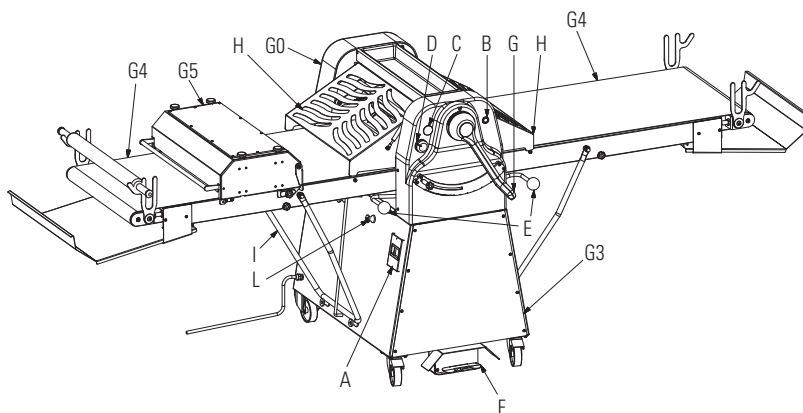
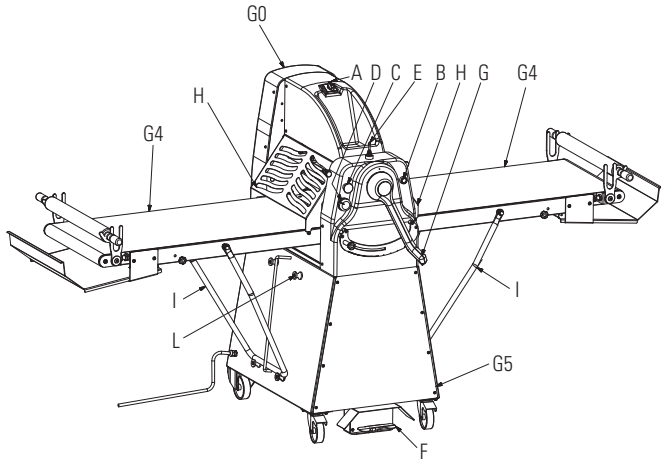


РИС. 4



Перед началом каждого рабочего цикла необходимо убедиться, что оборудование совершенно чистое, в частности чистые транспортеры и цилиндры раскатывания, которые следует обрабатывать моющими средствами, подходящими для пищевых продуктов. При необходимости произвести очистку согласно процедуре, описанной в пункте 5.1.

### **ПУСК МАШИНЫ В ЭКСПЛУАТАЦИЮ И ЭКСПЛУАТАЦИЯ**

1. ПОВЕРНИТЕ В ПОЛОЖЕНИЕ 1 ГЛАВНЫЙ ВЫКЛЮЧАТЕЛЬ “А”
2. ОТКРОЙТЕ РЫЧАГ “G” РЕГУЛИРОВАНИЯ ТОЛЩИНЫ ТЕСТА
3. НАЖМИТЕ НА КНОПКУ ХОДА “В”
4. ВКЛЮЧИТЕ РЫЧАГ “Е” ИЛИ НАЖМИТЕ НА ПЕДАЛЬ “F” И НАЧИНАЙТЕ РАСКАТЫВАНИЕ
5. ИЗМЕНЯЙТЕ НАПРАВЛЕНИЕ ДВИЖЕНИЯ ТРАНСПОРТЕРОВ ПРИ КАЖДОМ ПРОХОДЕ, ВЫБИРАЯ ТОЛЩИНУ ПРИ ПОМОЩИ РЫЧАГА “G”, СОГЛАСНО НЕОБХОДИМОСТИ
6. ОТРЕГУЛИРУЙТЕ СКОРОСТЬ ТРАНСПОРТЕРОВ ПРИ ПОМОЩИ РУЧКИ “D” У МАШИН, ОСНАЩЕННЫХ ВАРИАТОРОМ СКОРОСТИ (ОПЦИЯ)
7. В СЛУЧАЕ ОТКРЫТИЯ ЗАЩИТНОЙ РЕШЕТКИ “H”, МАШИНА ОСТАНАВЛИВАЕТСЯ. ДЛЯ ПОВТОРНОГО ЗАПУСКА МАШИНЫ НЕОБХОДИМО ЗАКРЫТЬ РЕШЕТКУ И ВНОВЬ НАЖАТЬ НА КНОПКУ ПУСКА “B”.
8. ДЛЯ ОСТАНОВКИ МАШИНЫ, ПОМЕСТИТЕ РЫЧАГ “E” В ЦЕНТРЕ ИЛИ СНИМИТЕ НОГУ С ПЕДАЛИ “F”.
9. ДЛЯ АВАРИЙНОГО ОСТАНОВА НАЖМИТЕ НА КНОПКУ ОСТАНОВА/АВАРИЙНОГО ОСТАНОВА “D”

### **ИСПОЛЬЗОВАНИЕ БЛОКА РЕЗКИ (Рис. 5 - 6).**

1. МОНТИРУЙТЕ БЛОК РЕЗКИ НА ЛЕВУЮ БОКОВУЮ ПОВЕРХНОСТЬ МАШИНЫ, ИСПОЛЬЗУЯ ВИНТЫ В КОМПЛЕКТЕ.
2. ИСПОЛЬЗУЙТЕ РЫЧАГ “A” ДЛЯ ПОДЪЕМА БЛОКА РЕЗКИ
3. МОНТИРУЙТЕ ТРЕБУЕМЫЕ ИНСТРУМЕНТЫ РЕЗКИ “B”
4. ОПУСТИТЕ УЗЕЛ РЕЗКИ НА ТРАНСПОРТЕ ДО ТЕХ ПОР, ПОКА ОН НЕ БУДЕТ ЗАБЛОКИРОВАН В СПЕЦИАЛЬНЫХ КРЮКАХ “C”
5. ВКЛЮЧИТЕ МАШИНУ, ОТРЕГУЛИРУЙТЕ СКОРОСТЬ ПРИ ПОМОЩИ РУЧКИ “D” РИС. 3/4, ОТРЕГУЛИРУЙТЕ ДАВЛЕНИЕ ИНСТРУМЕНТОВ ПРИ ПОМОЩИ РУЧЕК “E” ДЛЯ ПОЛУЧЕНИЯ БЕЗУПРЕЧНОГО РАЗРЕЗА ТЕСТА

РИС. 5

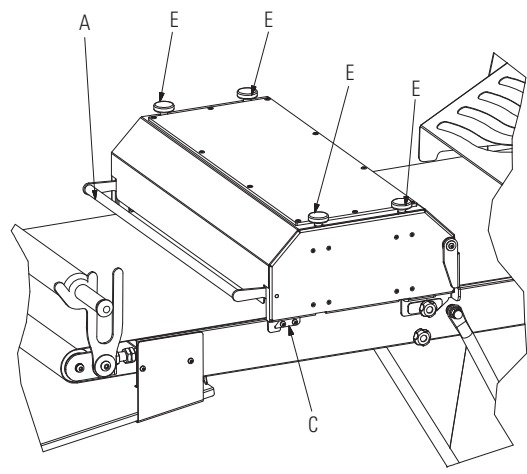
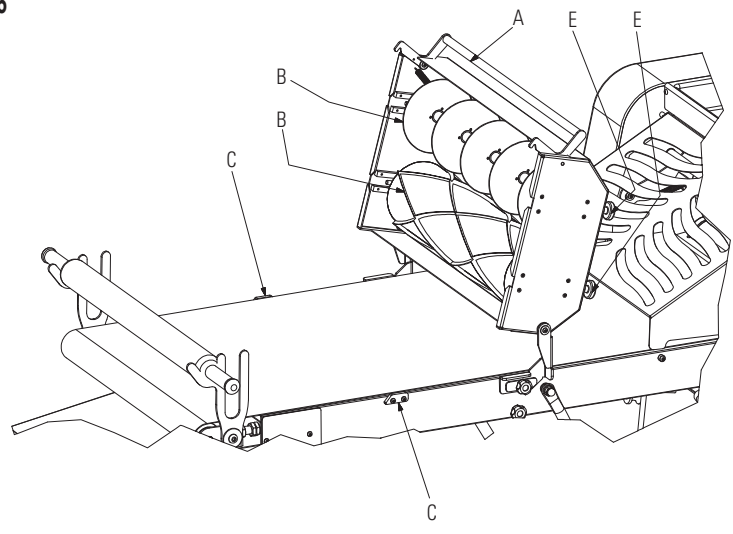


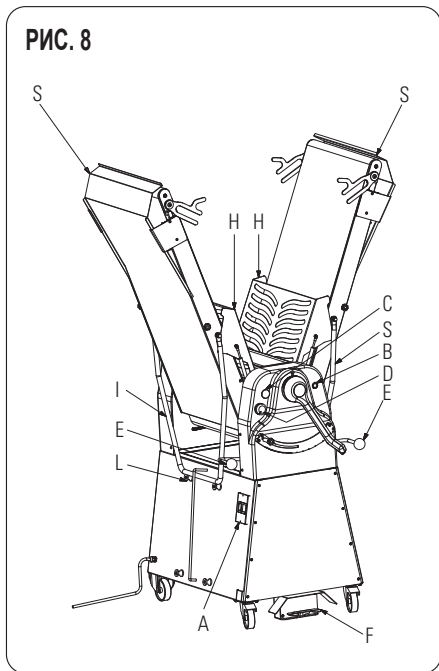
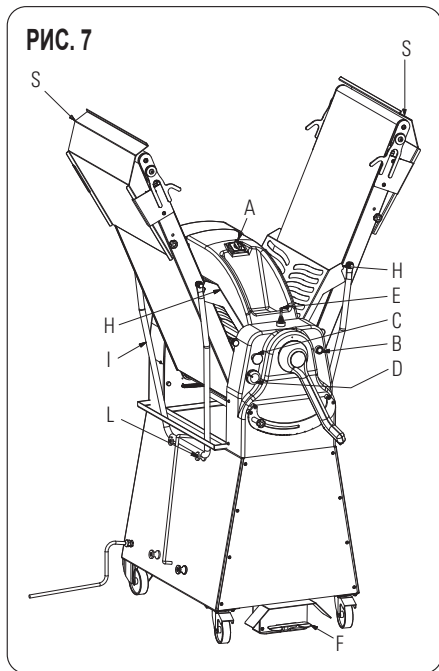
РИС. 6



## ПОДЪЕМ ТРАНСПОРТЕРОВ

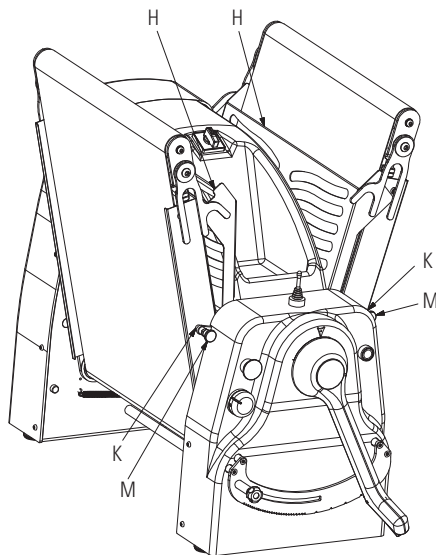
### СЕРИЯ SF/ST (Рис. 7-8)

Перед тем, как приступить к подъему транспортеров, нужно убрать скаты “S” сбора теста, расположенные справа и слева от поверхностей, поднять защиты роликов “Н”. Поднимайте по одной поверхности за раз, пока опора “I” кронштейна не превысит две верхних блокировки “L”, расположенные вдоль боковины основания, так, чтобы горизонтальная часть опоры опиралась на блоки. Для опускания поверхностей необходимо выполнить операцию в обратной последовательности.



**СЕРИЯ SB (Рис. 9)**

Перед тем, как приступить к подъему транспортеров, нужно убрать скаты “S” (где они предусмотрены) сбора теста, расположенные справа и слева от поверхностей (где они предусмотрены), поднять защиты роликов “Н”. Поднимайте по одной поверхности за раз, проверьте, что ручка крепления “М” не входит в отверстие “К”, расположенное сбоку от поверхности транспортеров. Для опускания поверхностей необходимо выполнить операцию в обратной последовательности.

**РИС. 9****МОНТАЖ И ДЕМОНТАЖ ТРАНСПОРТЕРОВ - СЕРИЯ SF (Рис. 10-11)**

1. Взять кронштейн, указанный в Поз. 1 рисунка 11 и приблизить опору, указанную в позиции 5 рядом с эластичным элементом 2, с небольшим наклоном, как показано на рисунке 1
2. Толкните с усилием кронштейн к элементу, указанному в позиции 2 рисунка 1, до тех пор, пока эластичный элемент не вернется в собственное гнездо.
3. Вставьте терминал протягивания ролика позиция 3 рисунка 2 и 3 в соответствующую опору позиция 4.

РИС. 10

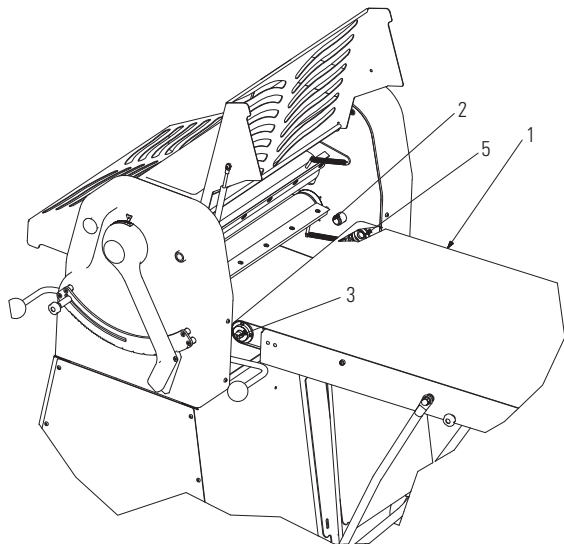
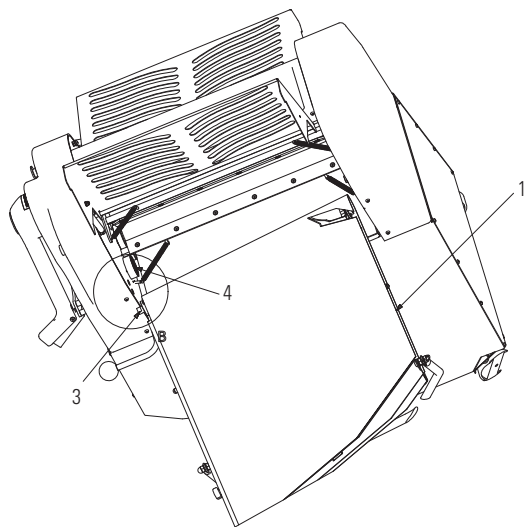


РИС. 11

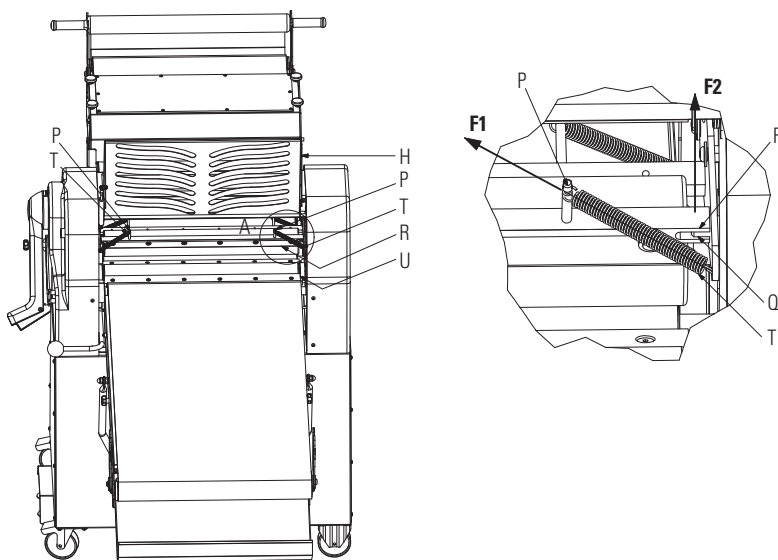


**МОНТАЖ/ДЕМОНТАЖ СКРЕБКА ТЕСТА****СЕРИЯ SF (Рис. 12/13)****А) СКРЕБОК ТЕСТА ВЕРХНЕГО РОЛИКА****ДЕМОНТАЖ**

1. ПОДНИМИТЕ ЗАЩИТУ РОЛИКОВ РИС. 12 ПОЗИЦИЯ Н.
2. ВОЗЬМИТЕ ПРУЖИНУ Т И ПОТЯНИТЕ ЕЕ В НАПРАВЛЕНИИ F1, РИС. 12, ОТСОЕДИНИТЕ ЕЕ ОТ СТЕРЖНЯ ПОЗИЦИЯ Р.
3. ВОЗЬМИТЕ СКРЕБОК ТЕСТА ПОЗИЦИЯ R И СМЕСТИТЕ ЕГО В НАПРАВЛЕНИИ F2, РИС. 12, ПОКА ОН НЕ БУДЕТ ОТСОЕДИНЕН ОТ СТЕРЖНЯ ПОЗИЦИЯ Q.
4. В КОНЦЕ СНИМИТЕ СКРЕБОК

**МОНТАЖ**

Повторите процедуру демонтажа в обратной последовательности.

**РИС. 12**

### В) СКРЕБОК ТЕСТА НИЖНЕГО РОЛИКА

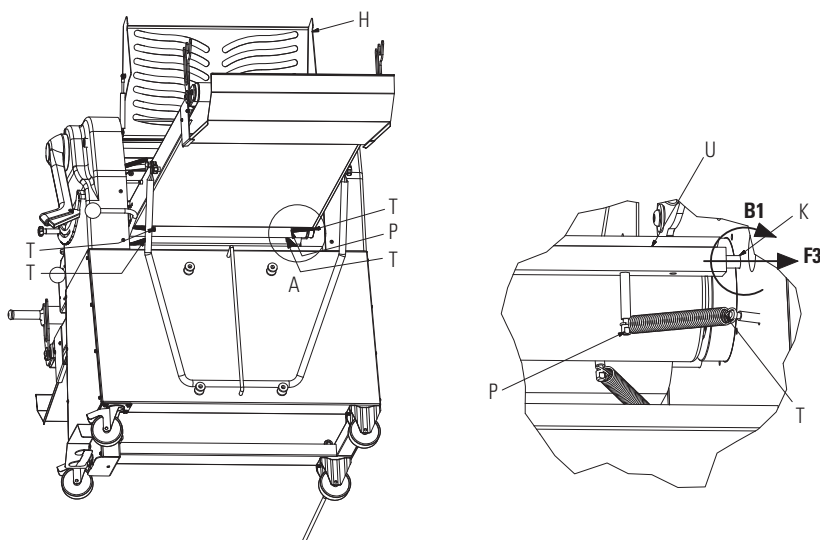
#### ДЕМОНТАЖ

1. СНИМИТЕ ПРУЖИНЫ ПОЗИЦИЯ Т РИС. 13, КАК ОПИСАНО В ПУНКТЕ 2 ДЛЯ ВЕРХНЕГО РОЛИКА.
2. ПОДНИМИТЕ ЗАЩИТУ РОЛИКОВ РИС. 13 ПОЗИЦИЯ Н.
3. ВОЗЬМИТЕ СКРЕБОК ПОЗИЦИЯ У, РИС. 13, И СМЕСТИТЕ ЕГО В НАПРАВЛЕНИИ F3, ПОКА НЕ УДАСТЯ ПОВЕРНУТЬ СКРЕБОК В НАПРАВЛЕНИИ B1 В ОТВЕРСТИЕ ПОЗИЦИЯ К.
4. ВЫНЬТЕ СКРЕБОК В НАПРАВЛЕНИИ, ПРОТИВОПОЛОЖНОМ F3.

#### МОНТАЖ

Повторите процедуру демонтажа в обратной последовательности.

РИС. 13

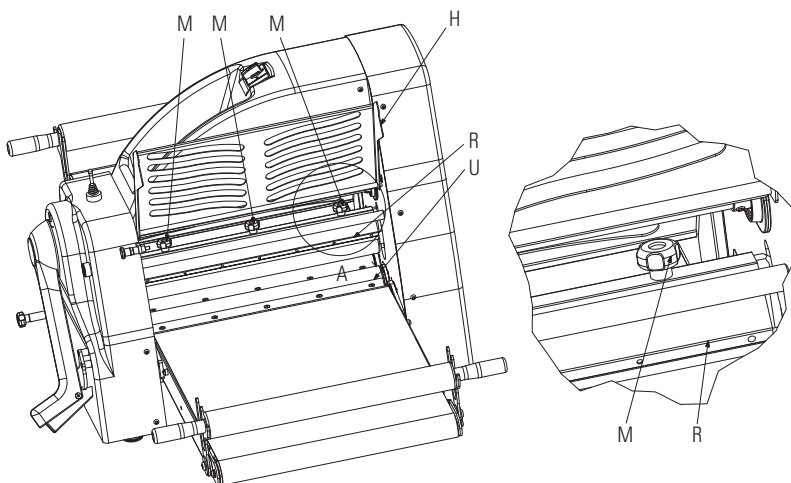


**СЕРИЯ ST/SB (Рис. 14/15)****А) СКРЕБОК ТЕСТА ВЕРХНЕГО РОЛИКА****ДЕМОНТАЖ**

1. ПОДНИМИТЕ ЗАЩИТУ РОЛИКОВ РИС. 14 ПОЗИЦИЯ Н.
2. ОТВИНТИТЬ МАХОВИКИ ПОЗИЦИЯ М.
3. СНИМИТЕ СКРЕБОК ПОЗИЦИЯ R.

**МОНТАЖ**

Повторите процедуру демонтажа в обратной последовательности.

**РИС. 14**

В) СКРЕБОК ТЕСТА НИЖНЕГО РОЛИКА

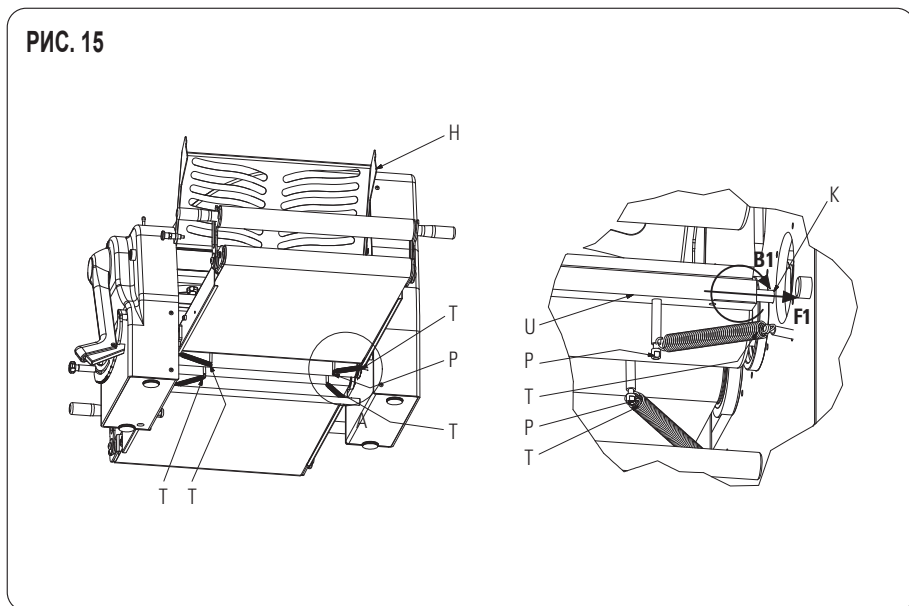
ДЕМОНТАЖ

1. СНИМИТЕ ПРУЖИНЫ ПОЗИЦИЯ Т РИС. 15, КАК ОПИСАНО В ПУНКТЕ 2 ДЛЯ ВЕРХНЕГО РОЛИКА СЕРИИ SF.
2. ПОДНИМИТЕ ЗАЩИТУ ПОЗИЦИЯ Н.
3. ВОЗЬМИТЕ СКРЕБОК ПОЗИЦИЯ У, РИС. 15, И СМЕСТИТЕ ЕГО В НАПРАВЛЕНИИ F1, ПОКА НЕ УДАСТСЯ ПОВЕРНУТЬ СКРЕБОК В НАПРАВЛЕНИИ В1 В ОТВЕРСТИЕ ПОЗИЦИЯ К.
4. ВЫНЬТЕ СКРЕБОК В НАПРАВЛЕНИИ, ПРОТИВОПОЛОЖНОМ F1

МОНТАЖ

Повторите процедуру демонтажа в обратной последовательности.

РИС. 15



## ГЛАВА 5 | ТЕХОБСЛУЖИВАНИЕ

---

### **▲ ВНИМАНИЕ**

Перед выполнением любых операций техобслуживания или очистки нужно вынуть вилку из розетки электропитания. В случае плохой работы или неисправности оборудования следует обращаться только в центры техсервиса, уполномоченные производителем

### **5.1 Очистка**

Очистка должна выполняться в конце каждого использования, с соблюдением санитарных норм, чтобы поддерживать оборудование в хорошем рабочем состоянии. При помощи aspirатора удалите как можно больше остатков муки и теста. Для очистки цилиндров, демонтируйте предварительно скребки теста (Рис. 12/13 для SF) и (Рис. 14/15 для SB/ST).

При помощи мягкой губки и горячей воды удалите остатки муки и теста, затем вытрите все при помощи впитывающей бумаги для пищевого применения, затем вновь очистите упомянутые выше поверхности и, в конце, все оборудование при помощи мягкой чистой ткани, пропитанной специальным дезинфицирующим средством для пищевого оборудования.

### **▲ ВНИМАНИЕ**

Рекомендуем не применять химические вещества, не предназначенные для пищевого применения, абразивные и коррозионные вещества. Избегайте использовать струи воды, разные инструменты, жесткие или абразивные предметы, такие, как стальные губки и т. д., могущие повредить поверхность и, в частности, причинить ущерб безопасности с точки зрения гигиены.

Для поддержания эффективной работы и безопасности оборудования необходимо проводить плановое периодическое техобслуживание (минимум один раз в 6 месяцев).

## ГЛАВА 6 | ДЕМОНТАЖ ОБОРУДОВАНИЯ

---

В случае демонтажа или слома оборудования, составляющие его детали не представляют собой опасности, и не требуют принятия особых мер предосторожности. Для облегчения переработки материалов следует снять с машины все части, составляющие электрическую установку.

## ГЛАВА 7 | ОБСЛУЖИВАНИЕ ПОСЛЕ ПРОДАЖИ

---

### 7.1 Запасные части

Для заказа запчастей см. РИС 16-30.

#### ВНИМАНИЕ

**Рекомендуется использовать только оригинальные запчасти.**

#### **СТРАНЫ ЕЭС:**

Просим обращаться только к вашему продавцу.