

11/2019

Mod: LM/50-10MVV

Production code: ST500PM-100

FIG. / ABB. / PИC. 20 - SB500-ST500 Parti di ricambio / Spare parts / Pieces de rechange / Repuestos / Ersatzteile / Запасные части

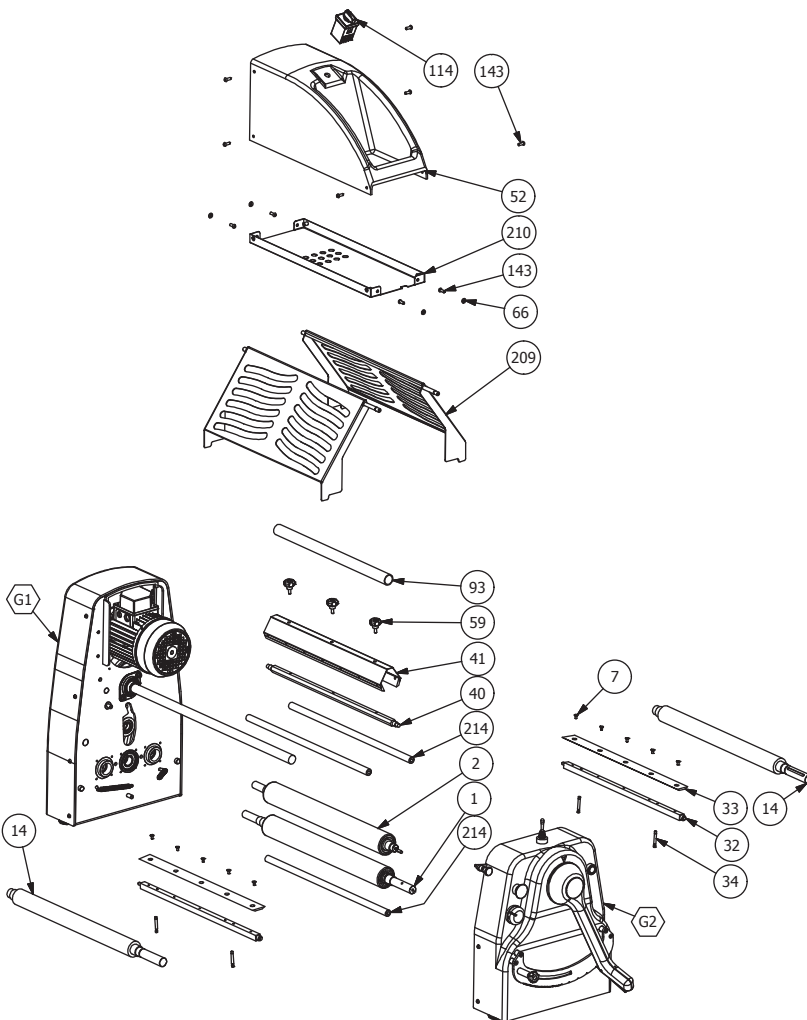


FIG. / ABB. / PИC. 21 - SB500-ST500 Parti di ricambio / Spare parts / Pieces de rechange / Repuestos / Ersatzteile / Запасные части

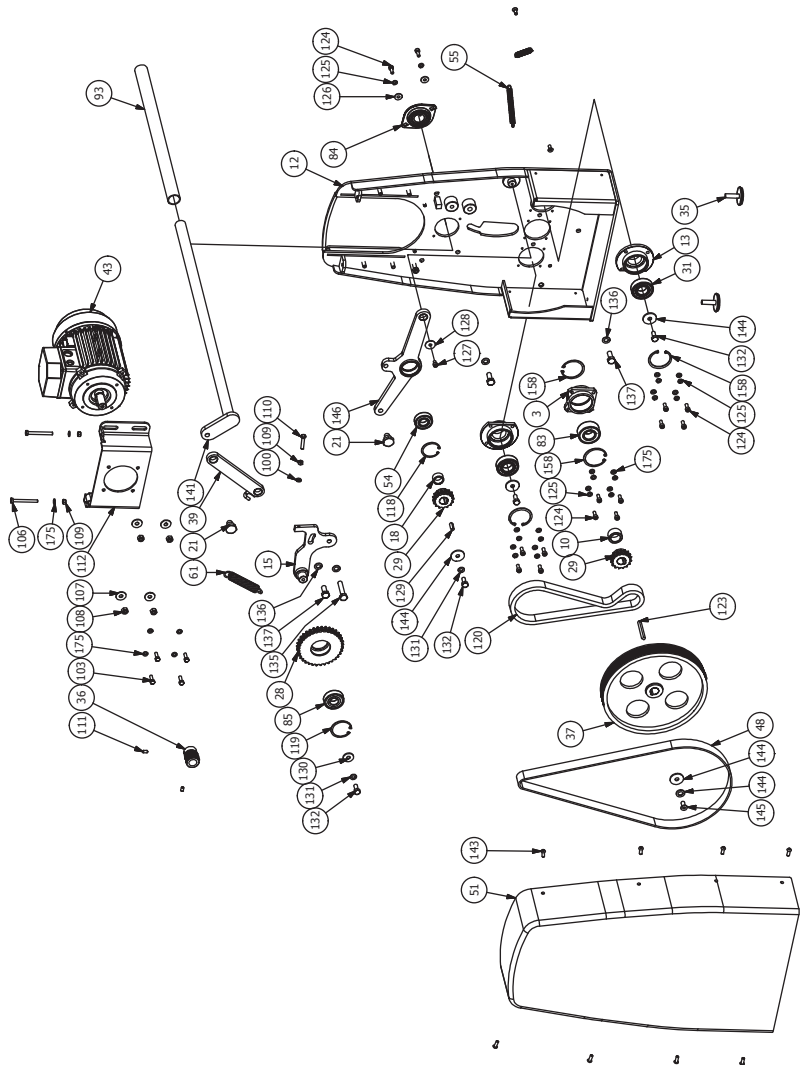


FIG. / ABB. / PИC. 22 - SB500-ST500 Parti di ricambio / Spare parts / Pieces de rechange / Repuestos / Ersatzteile / Запасные части

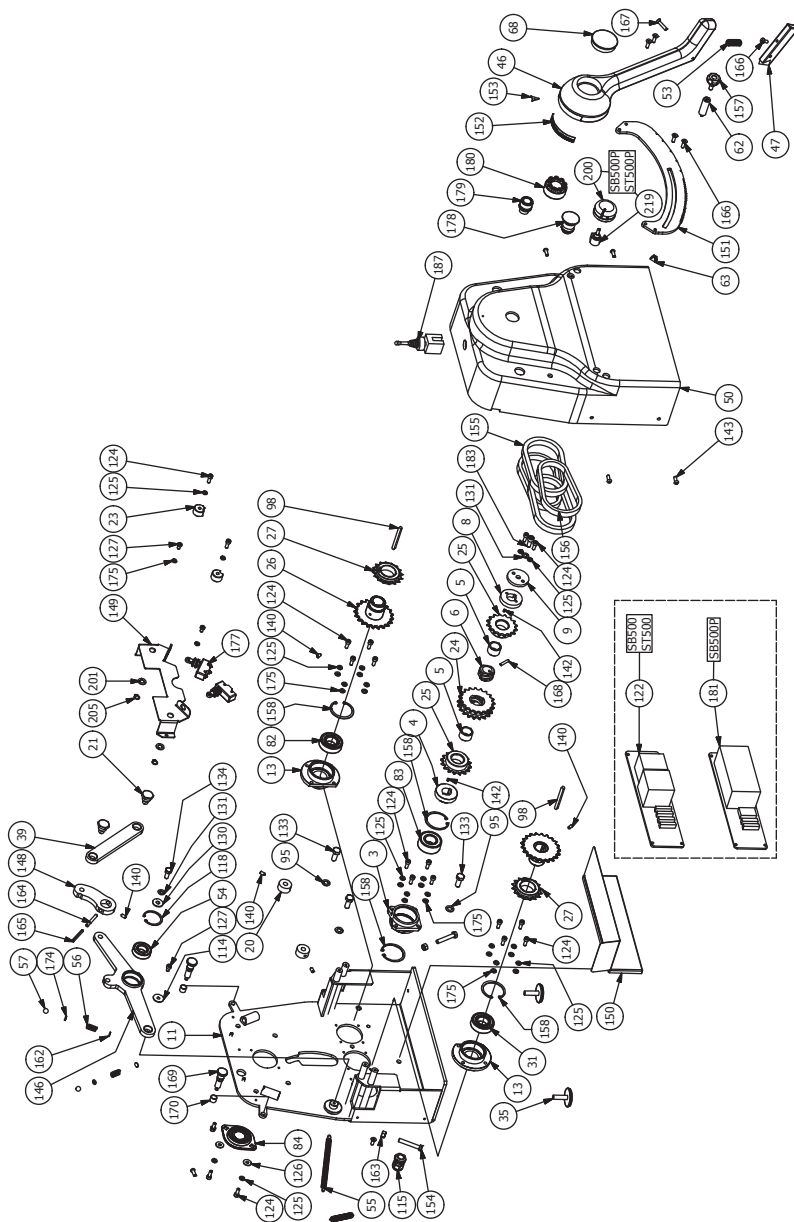
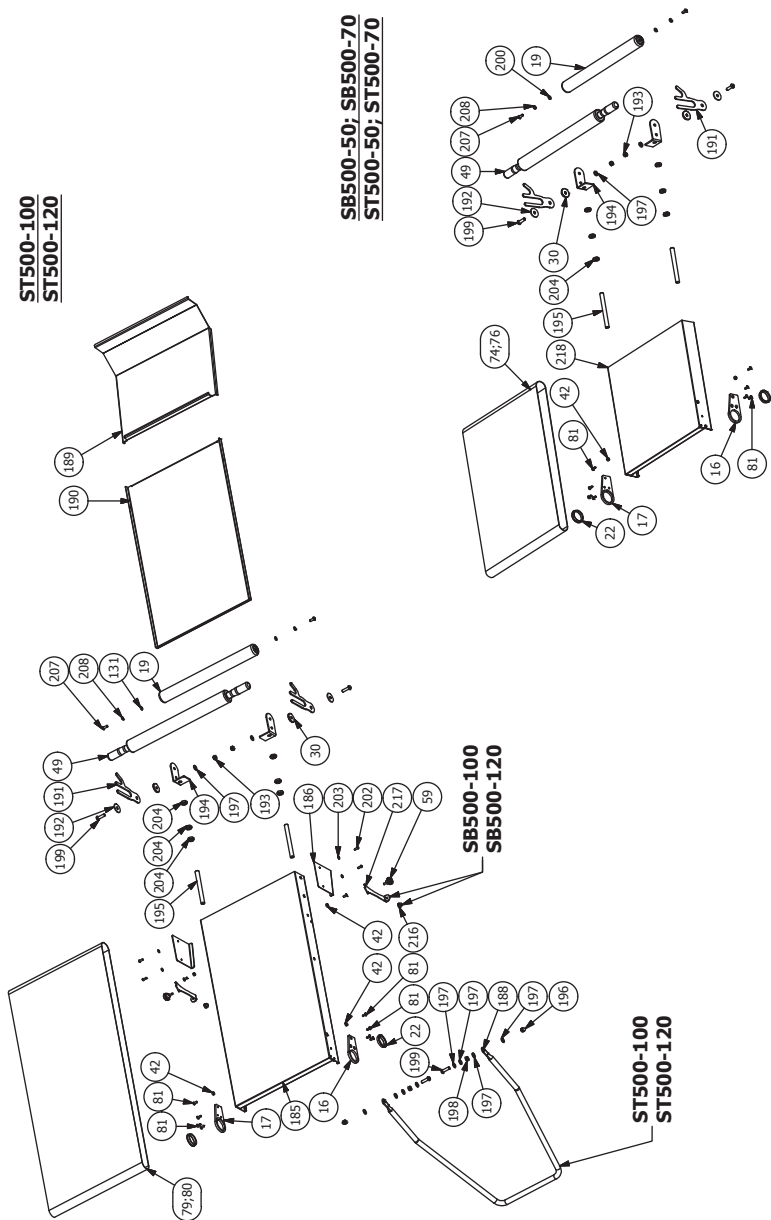


FIG. / ABB. / PИC. 23 - SB500-ST500 Parti di ricambio / Spare parts / Pieces de rechange / Repuestos / Ersatzteile / Запасные части



SB500P / ST500 / ST500P Lista ricambi

| ITEM | QTY | STOCK NUMBER | DESCRIPTION |
|------|-----|--------------|--|
| 1 | 1 | SB000001 | RULLO LAMINAZIONE INFERIORE |
| 2 | 1 | SB000002 | RULLO LAMINAZIONE SUPERIORE |
| 3 | 2 | SBX00003 | SUPPORTO RULLO INFERIORE |
| 4 | 1 | SFX00004 | RISCONTRO DI TRASCINAMENTO |
| 5 | 2 | SFX00005 | BOCCOLA DISTANZIALE PER INVERSIONE MARCIA |
| 6 | 1 | SFX00006 | BOCCOLA FILETTATA 2 PRINCIPI FILETTO QUADRO |
| 7 | 5 | 10005010 | VITE M5X10 |
| 8 | 1 | SFX00008 | RISCONTRO DI TRASCINAMENTO DI ESTREMITÀ |
| 9 | 1 | SFX00009 | FLANGIA DI BLOCCAGGIO |
| 10 | 1 | SBX00010 | DISTANZIALE PIGNONE RULLO INFERIORE |
| 11 | 1 | SBX00011 | SPALLETTA LATO COMANDI |
| 12 | 1 | SBX00012 | SPALLETTA LATO MOTORE |
| 13 | 4 | SBX00013 | SUPPORTO TRASCINAMENTO TAPPETO |
| 14 | 2 | SBX00014 | ALBERO TRASCINAMENTO TAPPETO |
| 15 | 1 | SBX00015 | STAFFA SUPPORTO CORONA |
| 16 | 1 | SBX00016 | STAFFA SUPPORTO E ROTAZIONE BRACCIO DX |
| 17 | 1 | SBX00017 | STAFFA SUPPORTO E ROTAZIONE BRACCIO SX |
| 18 | 1 | SBX00018 | DISTANZIALE PIGNONE RULLO SUPERIORE |
| 19 | 1 | SBX00019 | RULLO TENDITAPPETO |
| 20 | 2 | SBX00020 | DISCO POSIZIONATORE A SCATTO |
| 21 | 4 | SFX00021 | PERNO CERNIERA |
| 22 | 2 | SBX00022 | BOCCOLA CALETTAMENTO E ROTAZIONE BRACCIO |
| 23 | 2 | SFX00023 | AZIONAMENTO FINECORSO |
| 24 | 1 | SFX00024 | CORONA DOPPIA Z19-1/2X3/16 AZIONAMENTO TAPPETI |
| 25 | 2 | SFX00025 | PIGNONE Z16-1/2X3/16 |
| 26 | 2 | SFX00026 | PIGNONE Z21-1/2X3/16 A DISEGNO |
| 27 | 2 | SFX00027 | PIGNONE RUOTA LIBERA Z16-1/2X1/8 |
| 28 | 1 | SFX00028 | CORONA DOPPIA Z35-3/8X7/32 A DISEGNO |
| 29 | 2 | SBX00029 | PIGNONE DOPPIO Z15-3/8X7/32 |

| ITEM | QTY | STOCK NUMBER | DESCRIPTION |
|------|-----|--------------|--|
| 30 | 2 | SFX00030 | DISTANZIALE STAFFA SUPPORTO MATTERELLO |
| 31 | 4 | C62052RS | CUSCINETTO 6205 2RS |
| 32 | 2 | SBX00032 | SUPPORTO RASCHIETTO RULLO INFERIORE |
| 33 | 2 | SBX00033 | RASCHIETTO |
| 34 | 4 | SFX00034 | PRIGIONIERO ATTACCO MOLLA |
| 35 | 4 | IMX05084 | PIEDE REGOLABILE D.40 F.10 NERO |
| 36 | 1 | SBX00036 | PULEGGIA 8PPV-J 30 |
| 37 | 1 | SBX00037 | PULEGGIA-8-PPV-J-264 |
| 39 | 2 | SFX00039 | BIELLA |
| 40 | 1 | SBX00040 | SUPPORTO RASCHIETTO RULLO SUPERIORE |
| 41 | 1 | SBX00041 | RASCHIETTO RULLO SUPERIORE |
| 42 | 4 | SBX00042 | APPOGGIO PER PROTEZIONE RULLI |
| 43 | 1 | SBX00043 | MOTORE TRIFASE 6 POLI 0.55 KW FLANGIA B14-TIPO TN80B |
| 44 | 2 | SFX00044 | RUOTA FISSA (CODICE AVO :118 BISA) |
| 45 | 2 | SFX00045 | RUOTA GIREVOLE (CODICE AVO:118 BISANT) |
| 46 | 1 | SFX00046 | MANIGLIONE |
| 47 | 1 | SFX00047 | LEVA POSIZIONATRICE |
| 48 | 1 | PJ121219 | CINGHIA PPV-1219J-12-NERVATURE |
| 49 | 1 | SBX00049 | MATTERELLO |
| 50 | 1 | SBX00050 | CARTER LATO COMANDI |
| 51 | 1 | SBX00051 | CARTER LATO MOTORE |
| 52 | 1 | SB000052 | CARTER SFARINATORE |
| 52 | 1 | SB000052 | CARTER SFARINATORE |
| 53 | 1 | SFX00053 | MOLLA POSIZIONAMENTO MANIGLIONE |
| 54 | 2 | C60042RS | CUSCINETTO 6004-2RS |
| 55 | 2 | SFX00055 | MOLLA TENDIRASCHIETTO |
| 56 | 2 | SBX00056 | MOLLA |
| 57 | 2 | SFX00057 | SFERA PER POSIZIONATORE A SCATTO |
| 59 | 3 | SFX00059 | VOLANTINO A LOBI M6 |
| 61 | 1 | SFX00061 | MOLLA DI RITENUTA RULLO MOBILE |
| 62 | 1 | SFX00062 | PIOLO DI RIFERIMENTO MANOVELLA |

| ITEM | QTY | STOCK NUMBER | DESCRIPTION |
|------|-----|--------------|--|
| 63 | 1 | SFX00063 | BLOCCHETTO REGISTRAZIONE SPESSORE |
| 64 | 2 | SFX00064 | LOVATO PLNC1 A |
| 65 | 1 | SFX00067 | QUADRO ELETTRICO ST500P/SFX600P |
| 66 | 4 | 08706000 | RONDELLA INOX 12.5X6.4X1.6 |
| 68 | 1 | SFX00068 | COPRITESTA ROTONDO CROMATO |
| 74 | 1 | SB000074 | TAPPETO 495X1050 (SB500-50) |
| 76 | 1 | SB000076 | TAPPETO 495X1450 (SB500-70) |
| 79 | 1 | SB000079 | TAPPETO 495X2300 (SB500-100) |
| 80 | 1 | SB000080 | TAPPETO 495X2700 (SB500-120) |
| 81 | 10 | 10006016 | VITE INOX M6X16 |
| 83 | 2 | C32052RS | CUSCINETTO 3205-2RS |
| 84 | 2 | COPFL205 | CUSCINETTO SB-PFL205 |
| 85 | 1 | C62042RS | CUSCINETTO 6204-2RS |
| 86 | 2 | SFX00086 | CARTER BASAMENTO |
| 87 | 16 | 02205016 | VITE AUOTOFORANTE VTAC M4.8X16 INOX |
| 88 | 4 | 10506010 | VITE M6X10 |
| 89 | 1 | SFX00089 | RIPARO PEDALIERA |
| 90 | 1 | SFX00090 | PEDALE |
| 91 | 8 | 02604010 | VITI A TESTA ESAGONALE M4X10 |
| 92 | 1 | 02606060 | VITE A TESTA ESAGONALE |
| 93 | 1 | SB000093 | TUBO PROTEZIONE ASTA COMANDO RULLO SUPERIORE |
| 94 | 1 | SFX00094 | BOCCOLA |
| 95 | 7 | 05810000 | RONDELLA 18X10.5X1.6 |
| 96 | 2 | 05808000 | RONDELLA 17X8.4X1.6 |
| 97 | 1 | SFX00097 | CARTER PEDALIERA |
| 98 | 2 | CH060670 | CHIAVETTA PARALLELA 6 X 6 X 70 |
| 99 | 2 | 02608065 | VITE A TESTA ESAGONALE M8X65 |
| 100 | 8 | 05804000 | ROSETTA 4.3X8X0.8 |
| 101 | 8 | SFX00101 | RULLO PER APPOGGIO BRACCIO |
| 102 | 12 | 050M0006 | DADO AUTOBLOCCANTE M6 |
| 103 | 4 | 02606020 | VITE M6X20 |

| ITEM | QTY | STOCK NUMBER | DESCRIPTION |
|------|-----|--------------|---|
| 104 | 2 | STX00104 | GUIDA PER APPOGGIO BRACCIO |
| 105 | 1 | STX00105 | CAVO ELETTRICO |
| 106 | 2 | 02606010 | VITE M6X60 |
| 107 | 5 | 05406025 | RONDELLA 25X8.5X2.5 |
| 108 | 4 | 043M0008 | DADO M8 |
| 109 | 2 | 043M0006 | DADO M6 |
| 110 | 1 | 02606035 | VITE M6X35 |
| 111 | 7 | 03506012 | GRANO M6 X 12 |
| 112 | 1 | SBX00112 | STAFFA SUPPORTO MOTORE |
| 113 | 1 | STX00113 | BASAMENTO |
| 114 | 2 | 05406000 | RONDELLA 24X6.4X1.6 |
| 115 | 1 | PG130000 | PRESSACAVO PG 13.5 |
| 116 | 2 | PG90000 | PRESSACAVO PG9 |
| 117 | 2 | 050M0800 | DADO AUTOBLOCCANTE M8 |
| 118 | 2 | 052D0042 | SEEGER 42X1.75 |
| 119 | 1 | 052D0047 | SEEGER 47X1,75 |
| 120 | 1 | SBX00120 | CATENA 3/8-7/32 |
| 121 | 16 | 02206013 | VITE AUTOFILETTANTE A TESTA ESAGONALE M6X13 |
| 122 | 1 | SBX00122 | QUADRO ELETTRICO SB500-ST500 |
| 123 | 1 | CH060663 | CHIAVETTA PARALLELA 6X6X63 |
| 124 | 31 | 07206016 | VITE M6 X 16 |
| 125 | 29 | 05606000 | RONDELLA ELASTICA PER M6 |
| 126 | 4 | 05406018 | RONDELLA 18X6.4X2 |
| 127 | 2 | 07206000 | VITE M6 X 10 |
| 128 | 2 | 05406024 | RONDELLA 24X6.4X1.6 |
| 129 | 1 | CH060622 | CHIAVETTA PARALLELA 6 X 6 X 22 |
| 130 | 1 | 05408025 | RONDELLA 25X8.5X2.5 |
| 131 | 2 | 05808000 | RONDELLA 15X8.4X1.6 |
| 132 | 5 | 02608020 | VITE M8X20 |
| 133 | 6 | 02610025 | VITE M10X25 |
| 134 | 5 | 02608020 | VITE M8X20 |

| ITEM | QTY | STOCK NUMBER | DESCRIPTION |
|------|-----|--------------|--------------------------------------|
| 135 | 1 | 02610050 | VITE M10X50 |
| 136 | 7 | 05810000 | RONDELLA 18X10.5X1.6 |
| 137 | 6 | 02610025 | VITE M10X25 |
| 140 | 7 | 03506012 | GRANO M6 X 12 |
| 141 | 1 | SB000141 | ASTA COMANDO RULLO SUPERIORE |
| 142 | 2 | 10325006 | SPINA ELASTICA 2.5X6 |
| 143 | 22 | 10406016 | VITE INOX M6X16 |
| 143 | 22 | 10406016 | VITE INOX M6X16 |
| 144 | 2 | 05408032 | RONDELLA 32X8.4X2.8 |
| 145 | 1 | 10006020 | VITE M8 X 20 |
| 146 | 2 | SBX00146 | STAFFA SUPPORTO RULLO SUPERIORE |
| 148 | 1 | SBX00148 | MANOVELLA |
| 149 | 1 | SBX00149 | STAFFA SUPPORTO FINECORSA |
| 150 | 1 | SBX00150 | SUPPORTO QUADRO ELETTRICO |
| 151 | 1 | SFX00151 | DIVISORE |
| 152 | 1 | SBX00152 | SCALA GRADUATA |
| 153 | 1 | SFX00153 | FRECCIA |
| 154 | 2 | 02608050 | VITE M8X50 |
| 155 | 2 | SBX00155 | CATENA PIGNONE PIGNONE-RUOTA LIBERA |
| 156 | 2 | SBX00156 | CATENA CORONA PIGNONE |
| 157 | 1 | SFX00157 | VOLANTINO A LOBI M8X16 |
| 158 | 8 | 052D0052 | SEEGER 52X2 |
| 162 | 2 | SBX00162 | DISCO |
| 163 | 2 | 043M8000 | DADO M8 |
| 164 | 1 | 10306045 | SPINA ELASTICA 6X45 |
| 165 | 1 | 10305045 | SPINA ELASTICA 5X45 |
| 166 | 1 | 10006020 | VITE M6X20 |
| 167 | 1 | 10006020 | VITE M6X30 |
| 168 | 1 | 11305036 | SPINA CONICA 5X36 DIN 1B |
| 169 | 2 | SBX00169 | PISTONCINO DI POSIZIONAMENTO A MOLLA |
| 170 | 2 | SBX00170 | DISTANZIALE |

| ITEM | QTY | STOCK NUMBER | DESCRIPTION |
|------|-----|--------------|--|
| 174 | 2 | 05805000 | RONDELLA 5X10 |
| 175 | 12 | 05806000 | RONDELLA 6.4X12X1.6 |
| 177 | 2 | MIC00308 | MICRO INTERRUETTORE TIPO Z15G1308 |
| 178 | 1 | IMX00162 | FUNGO DI EMERGENZA |
| 179 | 1 | IMX00161 | PULSANTE START COLORE VERDE |
| 180 | 1 | SFX00180 | CALETTATORE CK40 25X50 |
| 181 | 1 | SBX00181 | QUADRO ELTRICO SB500P |
| 183 | 1 | 07208020 | VITE M8X20 |
| 184 | 2 | 07206016 | VITE M6X16 |
| 185 | 1 | SB000185 | TELAIO BRACCIO SB500X100 |
| 186 | 1 | SBX00186 | STAFFA SUPPORTO RACCOGLI-PASTA |
| 187 | 1 | SBX00187 | JOYSTICK PER INVERSIONE MARCIA TAPPETO |
| 188 | 1 | SBX00188 | APPOGGIO |
| 189 | 1 | SBX00189 | CASSETTO RACCOGLI-PASTA |
| 190 | 1 | SBX00190 | CARTER RACCOGLI-FARINA |
| 191 | 2 | SBX00191 | STAFFA SUPPORTO MATTERELLO |
| 192 | 2 | 05401040 | RONDELLA 40X10X2.5 |
| 193 | 2 | 050M0010 | DADO AUTOBLOCCANTE M10 |
| 194 | 2 | SBX00194 | STAFFA SUPPORTO RULLO TENDITAPPETO |
| 195 | 2 | SFX00195 | BARRA FILETTATA M16X135 |
| 196 | 2 | 079M0010 | DADO ESAGONALE CIECO SFERICO M10 |
| 197 | 8 | RPN01020 | RONDELLA 20X10.5X2 |
| 198 | 2 | 043M0010 | DADO ESAGONALE M10 |
| 199 | 2 | 10410035 | VITE M10X35 |
| 200 | 1 | MXX20130 | POMELLO E GHIERA REGOLAZIONE POTENZIOMETRO |
| 201 | 2 | 05810000 | RONDELLA 18X10.4X2 |
| 202 | 4 | 10406016 | VITE ISO 7380-M6X16 |
| 203 | 4 | 05806000 | RONDELLA 12X6.4X1.6 |
| 204 | 6 | 043M0016 | DADO ESAGONALE BASSO M16 |
| 205 | 2 | 052D0010 | SEEGER 10X1 |
| 207 | 2 | 10408020 | VITE M8X20 |

| ITEM | QTY | STOCK NUMBER | DESCRIPTION |
|------|-----|--------------|-------------------------------------|
| 208 | 2 | 05608000 | RONDELLA ELASTICA PER M8 |
| 209 | 2 | SBX00209 | PROTEZIONE RULLI LAMINAZIONE |
| 210 | 1 | SBX00210 | CARTER PROTEZIONE RULLI LAMINAZIONE |
| 213 | 1 | SBX00213 | CASSETTO RACCOGLI-FARINA |
| 214 | 3 | SBX00214 | DISTANZIALE |
| 216 | 2 | TRX12012 | GOMMINO PARACOLPI |
| 217 | 2 | SBX00217 | PIEDE DI APPOGGIO |
| 218 | 1 | SB000218 | TELAIO BRACCIO SB500X70 |
| 219 | 1 | MXX20132 | POTENZIOMETRO |

FIG. / ABB. / PИC. 25 - SF600 Parti di ricambio / Spare parts / Pieces de rechange / Repuestos / Ersatzteile / Запасные части

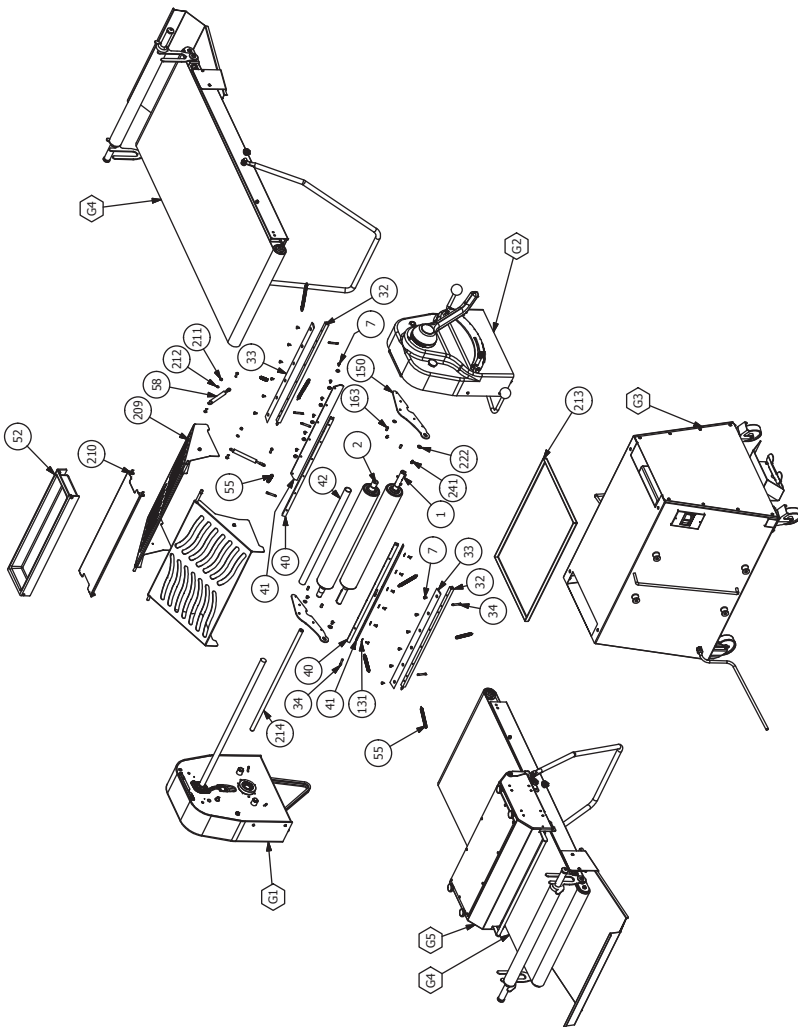


FIG. / ABB. / PИC. 27 - SF600 Parti di ricambio / Spare parts / Pieces de rechange / Repuestos / Ersatzteile / Запасные части

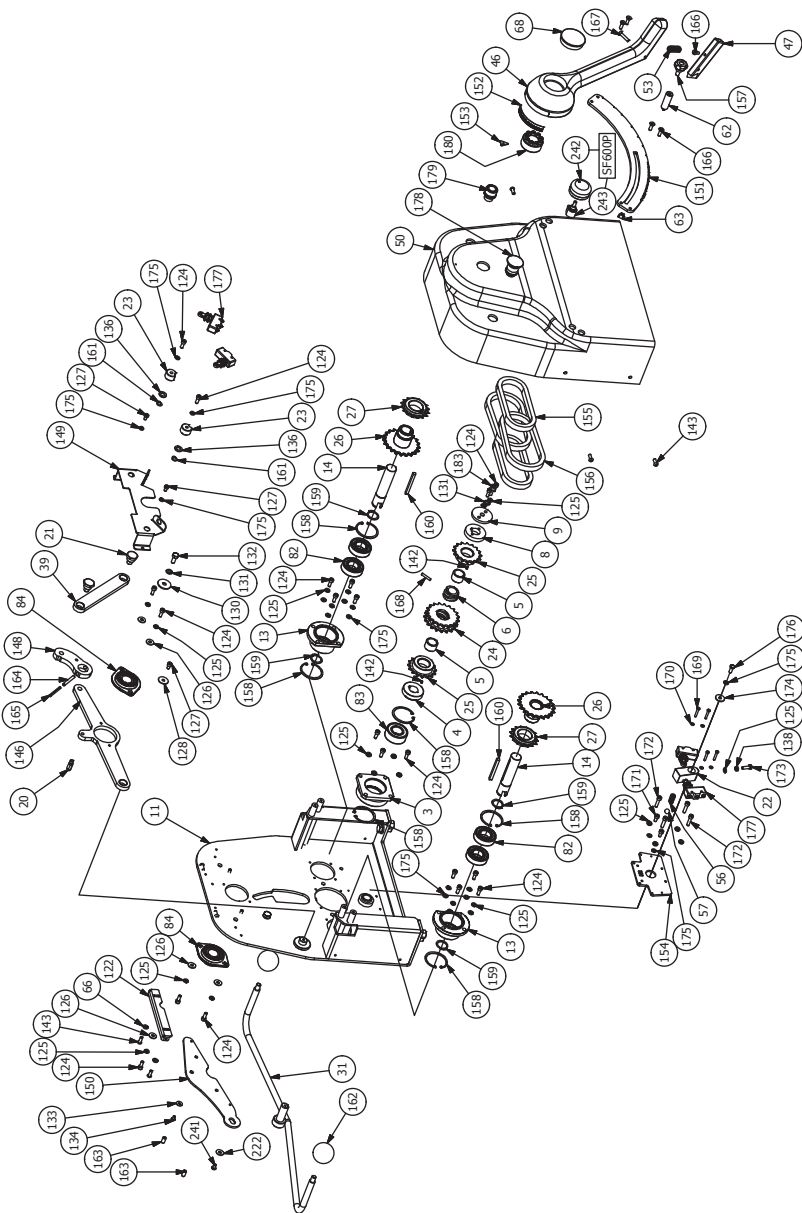
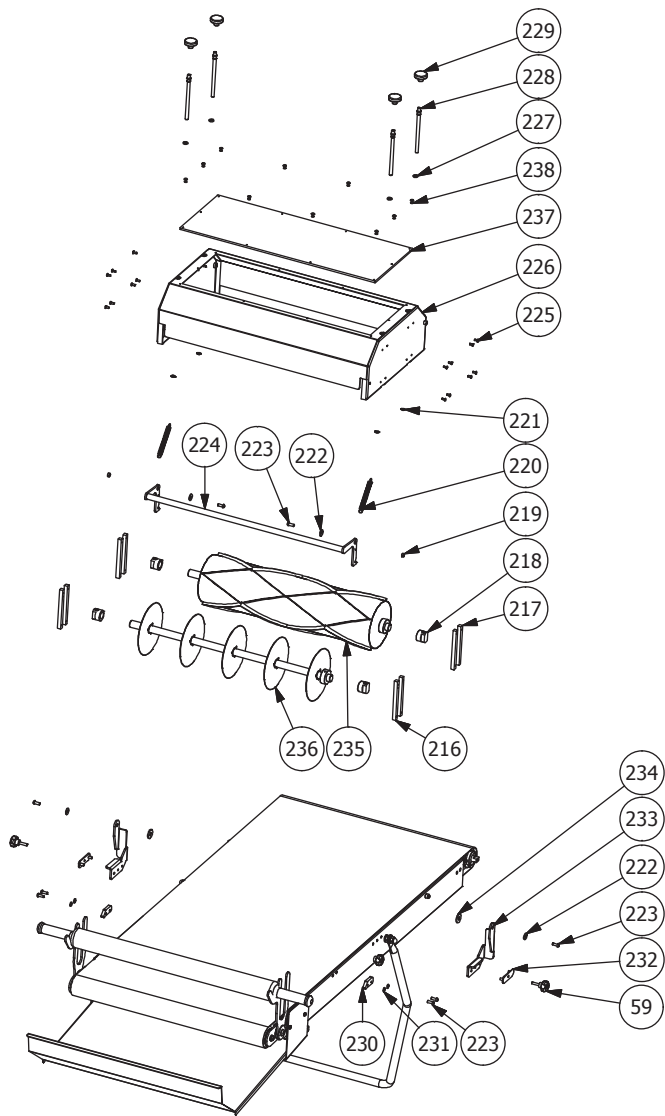


FIG. / ABB. / PИC. 30 - S1600 Parti di ricambio / Spare parts / Pieces de rechange / Repuestos / Ersatzteile / Запасные части



SF600 / SF600P Lista ricambi

| ITEM | QTY | STOCK NUMBER | DESCRIPTION |
|------|-----|--------------|--|
| 1 | 1 | SF000001 | RULLO LAMINAZIONE INFERIORE |
| 2 | 1 | SF000002 | RULLO LAMINAZIONE SUPERIORE |
| 3 | 2 | SFX00003 | SUPPORTO RULLO INFERIORE |
| 4 | 1 | SFX00004 | RISCONTRO DI TRASCINAMENTO |
| 5 | 2 | SFX00005 | BOCCOLA DISTANZIALE PER INVERSIONE MARCIA |
| 6 | 1 | SFX00006 | BOCCOLA FILETTATA 2 PRINCIPI FILETTO QUADRO |
| 7 | 24 | 10005010 | VITE M5X10 |
| 8 | 1 | SFX00008 | RISCONTRO DI TRASCINAMENTO DI ESTREMITÀ |
| 9 | 1 | SFX00009 | FLANGIA DI BLOCCAGGIO |
| 10 | 1 | SFX00010 | DISTANZIALE PIGNONE |
| 11 | 1 | SFX00011/3 | SPALLETTA SUPPORTO MECCANICA LATO CAMANDI |
| 12 | 1 | SFX00012/1 | SPALLETTA SUPPORTO MECCANICA LATO MOTORE |
| 13 | 2 | SFX00013 | SUPPORTO TRASCINAMENTO TAPPETO |
| 14 | 2 | SFX00014 | ALBERO TRASCINAMENTO TAPPETO |
| 15 | 1 | SFX00015/2 | SUPPORTO A SALDARE CORONA |
| 16 | 2 | SFX00016 | SUPPORTO RULLO TRASCINAMENTO TAPPETO |
| 17 | 2 | SFX00017 | CONTRASTO MOBILE |
| 18 | 1 | SF000018 | RULLO TRASCINAMENTO TAPPETO |
| 19 | 1 | SF000019 | RULLO TENDITAPPETO |
| 20 | 2 | SFX00020 | CERNIERA DI SUPPORTO RASCHIETTI RULLO SUPERIORE |
| 21 | 4 | SFX00021 | PERNO CERNIERA |
| 22 | 1 | SFX00022 | BLOCCHETTO PORTA MOLLA PER POSIZIONAMENTO A SCATTO |
| 23 | 2 | SFX00023 | AZIONAMENTO FINECORSA |
| 24 | 1 | SFX00024 | CORONA DOPPIA Z19-1/2X3/16 AZIONAMENTO TAPPETI |
| 25 | 2 | SFX00025 | PIGNONE Z16-1/2X3/16 |
| 26 | 2 | SFX00026 | PIGNONE Z21-1/2X3/16 A DISEGNO |
| 27 | 2 | SFX00027 | PIGNONE RUOTA LIBERA Z16-1/2X1/8 |
| 28 | 1 | SFX00028 | CORONA DOPPIA Z35-3/8X7/32 A DISEGNO |
| 29 | 2 | SFX00029 | PIGNONE DOPPIO Z18-3/8X7/32 |

| ITEM | QTY | STOCK NUMBER | DESCRIPTION |
|------|-----|--------------|---|
| 30 | 2 | SFX00030 | DISTANZIALE SUPPORTO MATTERELLO |
| 31 | 1 | SFX00031 | BILANCIERE COMANDO INVERSIONE MARCIA TAPPETI |
| 32 | 2 | SF000032 | SUPPORTO RASCHIETTO RULLO INFERIORE |
| 33 | 2 | SF000033 | RASCHIETTO |
| 34 | 8 | SFX00034 | PRIGIONIERO ATTACCO MOLLA |
| 36 | 1 | SFX00036 | PULEGGIA MOTORE SPA - 2GOLE - DE 48 |
| 37 | 1 | SFX00037 | PULEGGIA SPA- 2GOLE DE 347 |
| 39 | 2 | SFX00039 | BIELLA |
| 40 | 2 | SF000040 | SUPPORTO RASCHIETTO RULLO SUPERIORE |
| 41 | 2 | SF000041 | RASCHIETTO RULLO SUPERIORE |
| 42 | 1 | SF000042 | TUBO PROTEZIONE ASTA COMANDO RULLO SUPERIORE |
| 43 | 1 | SFX00043 | MOTORE TRIFASE 6POLI 0.75KW FLANGIA B3 (9L090075) |
| 44 | 2 | SFX00044 | RUOTA FISSA (CODICE AVO : 118BISA) |
| 45 | 2 | SFX00045 | RUOTA GIREVOLE (CODICE AVO:118 BISANT) |
| 46 | 1 | SFX00046 | MANIGLIONE |
| 47 | 1 | SFX00047 | LEVA POSIZIONATRICE |
| 48 | 2 | SPA01457 | CINGHIA SPA 1457 |
| 49 | 1 | SFX00049 | MATTERELLO |
| 50 | 1 | SFX00050 | CARTER LATO COMANDI |
| 51 | 1 | SFX00051 | CARTER LATO MOTORE |
| 52 | 1 | SFX00052 | VASCHETTA SFARINATORE |
| 53 | 1 | SFX00053 | MOLLA POSIZIONAMENTO MANIGLIONE |
| 54 | 2 | SFX00054 | MOLLA AZIONAMENTO CONTRASTO |
| 55 | 2 | SFX00055 | MOLLA TENDIRASCHIETTO |
| 56 | 1 | SFX00056 | MOLLA POSIZIONATORE A SCATTO |
| 57 | 1 | SFX00057 | SFERA PER POSIZIONATORE A SCATTO |
| 58 | 2 | SFX00058 | MOLLA A GAS (CODICE STABILUS :082414) |
| 59 | 4 | SFX00059 | VOLANTINO A LOBI M6 |
| 61 | 1 | SFX00061 | MOLLA DI RITENUTA RULLO MOBILE |
| 62 | 1 | SFX00062 | PIOLO RIFERIMENTO MANIGLIONE |
| 63 | 1 | SFX00063 | BLOCCHETTO REGISTRAZIONE SPESSORE |

| ITEM | QTY | STOCK NUMBER | DESCRIPTION |
|------|-----|--------------|--|
| 64 | 2 | SFX00064 | LOVATO PLNC1 A |
| 65 | 1 | SFX00065 | QUADRO ELETTRICO SF600 |
| 66 | 4 | 08706000 | RONDELLA INOX 12.5X 6.4X1.6 |
| 67 | 1 | SFX00067 | QUADRO ELETTRICO SF600P/ST500P |
| 68 | 1 | SFX00068 | COPRITESTA ROTONDO CROMATO |
| 74 | 1 | SF000074 | TAPPETO 595X2000 (SF600-85) |
| 75 | 1 | SF000075 | TAPPETO 595X2300 (SF600-100) |
| 76 | 1 | SF000076 | TAPPETO 595X2700 (SF600-120) |
| 77 | 1 | SF000077 | TAPPETO 595X3100 (SF600-140) |
| 81 | 2 | C6003-2RS | CUSCINETTO 6003-2RS |
| 82 | 4 | C62052RS | CUSCINETTO 6205 2RS |
| 83 | 2 | C32052RS | CUSCINETTO 3205-2RS |
| 84 | 4 | COPFL205 | CUSCINETTO SB-PFL205 |
| 85 | 1 | C62042RS | CUSCINETTO 6204-2RS |
| 86 | 2 | SFX00086 | CARTER BASAMENTO |
| 87 | 16 | 02205016 | VITE AUOTOFORANTE VTAC M4.8X16 INOX |
| 88 | 4 | 10506010 | VITE M6X10 |
| 89 | 1 | SFX00089 | RIPARO PEDALIERA |
| 90 | 1 | SFX00090 | PEDALE |
| 91 | 8 | 02604010 | VITI A TESTA ESAGONALE M4X10 |
| 92 | 1 | 02606060 | VITE A TESTA ESAGONALE |
| 93 | 8 | 05804000 | ROSETTA 4.3X8X0.8 |
| 94 | 1 | SFX00094 | BOCCOLA |
| 95 | 2 | 050M0800 | DADO AUTOBLOCCANTE M8 |
| 96 | 2 | 05808000 | RONDELLA_8.4X17_UNI_6592-69 |
| 97 | 1 | SFX00097 | CARTER PEDALIERA |
| 98 | 19 | 02206013 | VITE AUTOFIETTANTE A TESTA ESAGONALE M6X13 |
| 99 | 2 | 02608065 | VITE A TESTA ESAGONALE M8X65 |
| 100 | 16 | 05808000 | RONDELLA 18X8X1.6 |
| 101 | 8 | SFX00101 | RULLO PER APPOGGIO BRACCIO |
| 102 | 12 | 050M6000 | DADO ESAGONALE AUTOBLOCCANTE M6 |

| ITEM | QTY | STOCK NUMBER | DESCRIPTION |
|------|-----|--------------|--|
| 103 | 8 | 03406040 | VITE A TESTA SVASATA M6X40 |
| 104 | 2 | SFX00104 | GUIDA PER APPOGGIO BRACCIO |
| 105 | 1 | SFX00105 | CAVO ELETTRICO 4X2.5 |
| 106 | 1 | SFX00106 | TENSIONATORE CINGHIE |
| 107 | 6 | 050M8000 | DADO ESAGONALE AUTOBLOCCANTE M8 |
| 108 | 1 | SFX00108 | ASTA SUPPORTO MOTORE |
| 109 | 4 | 03508010 | GRANO M8X10 CON PUNTA |
| 110 | 4 | SFX00110 | BOCCOLA REGISTRAZIONE SUPPORTO MOTORE |
| 111 | 2 | 03506080 | VITE CON ESAGONO INCASSATO |
| 112 | 1 | SFX00112 | SUPPORTO MOTORE |
| 113 | 1 | SFX00113 | BASAMENTO |
| 114 | 1 | MXX20030 | INTERRUTTORE GENERALE ON/OFF |
| 115 | 1 | PG130000 | PRESSACAVO PG 13.5 |
| 116 | 2 | PG090000 | PRESSACAVO PG9 |
| 118 | 2 | 052D0030 | SEEGER 30X1,2 |
| 119 | 1 | 052D0047 | SEEGER 47X1.75 |
| 120 | 1 | SFX00120 | CATENA DOPPIA 3/8X7/32 -06B-2 |
| 122 | 2 | SFX00122 | STAFFA SUPPORTO SFARINATORE |
| 123 | 3 | CH060670 | CHIAVETTA PARALLELA 6X6X70 |
| 124 | 27 | 07206016 | VITE CON ESAGONO INCASSATO M6X16 |
| 125 | 29 | 05506000 | RONDELLA ELASTICA PER VITE M6 |
| 126 | 9 | 05406018 | RONDELLA 18X6.4X1.6 ZN |
| 127 | 2 | 07206010 | VITE CON ESAGONO INCASSATO M6X10 ZN |
| 128 | 2 | 05406024 | RONDELLA 24X6.4X1.6 ZN |
| 129 | 1 | CH060622 | CHIAVETTA PARALLELA 6 X 6 X 22 |
| 130 | 2 | 05408032 | RONDELLA 32X8.5X2.5 ZN |
| 131 | 1 | 05808000 | RONDELLA 15X8.4X1.6 |
| 132 | 3 | 02608020 | VITE ESAGONALE M8X20 ZN |
| 133 | 2 | RPN08705 | RONDELLA INOX 15X5.3X1.6 |
| 134 | 2 | 10405008 | VITE INOX TESTA BOMBATA ESAGONO INCASSATO M5X8 |
| 135 | 1 | 02610050 | VITE ESAGONALE M10X50 |

| ITEM | QTY | STOCK NUMBER | DESCRIPTION |
|------|-----|--------------|--|
| 136 | 3 | 05810000 | RONDELLA 18X10.5X1.6 |
| 137 | 2 | 02610025 | VITE ESAGONALE M10X25 |
| 138 | 1 | 043M6000 | DADO ESAGONALE M6 |
| 139 | 1 | 02606035 | VITE ESAGONALE M6X35 |
| 140 | 1 | 050M0800 | DADO ESAGONALE AUTOBLOCCANTE M8 |
| 141 | 1 | SFX00141 | ASTA COMANDO RULLO REGISTRABILE |
| 143 | 18 | 10406016 | VITE INOX M6X16 |
| 144 | 1 | 05813023 | RONDELLA 23X13X2.5 ZN |
| 145 | 1 | 07208020 | VITE A TESTA TESTA PIANA M8X20 |
| 146 | 2 | SFX00146 | STAFFA SUPPORTO RULLO REGISTRABILE |
| 148 | 1 | SFX00148 | MANOVELLA |
| 149 | 1 | SFX00149 | SUPPORTO FINECORSO APERTURA GRIGLIA |
| 150 | 2 | SFX00150 | SUPPORTO RASCHIATORI RULLO SUPERIORE |
| 151 | 1 | SFX00151 | DIVISORE |
| 152 | 1 | SFX00152 | SCALA GRADUATA |
| 153 | 1 | SFX00153 | FRECCIA |
| 154 | 1 | SFX00154 | SFAFFA POSIZIONAMENTO BILANCIERE |
| 155 | 2 | SFX00155 | CATENA PIGNONE-PIGNONE RUOTA LIBERA 1/2X3/16-083-1 |
| 156 | 2 | SFX00156 | CATENA CORONA-PIGNONE 1/2X3/16-083-1 |
| 157 | 1 | SFX00157 | VOLANTINO A LOBI M8X16 |
| 158 | 8 | 052D0052 | SEEGER 52X2 |
| 159 | 4 | 051D0025 | SEEGER 25X1.2 |
| 160 | 3 | CH060670 | CHIAVETTA PARALLELA 6X6X70 |
| 161 | 2 | 051D0010 | SEEGER 10X1 |
| 162 | 2 | MXX40100 | POMOLO A SFERA CON FILETTATURA M10X1.5 |
| 163 | 4 | 03508016 | GRANO M8X16 |
| 164 | 1 | 13006045 | SPINA ELASTICA 6X45 |
| 165 | 1 | 10305045 | SPINA ELASTICA 5X45 |
| 166 | 4 | 10006020 | VITI M6X20 |
| 167 | 1 | 10006030 | VITI M6X30 |
| 168 | 1 | 10006020 | VITE A TESTA PIANA M6X20 |

| ITEM | QTY | STOCK NUMBER | DESCRIPTION |
|------|-----|--------------|---|
| 169 | 4 | 02604025 | VITE M4X25 |
| 170 | 4 | 05804000 | ROSETTA 4.3X8X0.8 |
| 171 | 2 | 07206012 | VITE M6X12 |
| 172 | 4 | 07206025 | VITE M6X25 |
| 173 | 1 | 02606020 | VITI A TESTA ESAGONALE M6X20 ZN |
| 174 | 1 | 05402022 | RONDELLA 22X6X2 |
| 175 | 20 | 05806000 | RONDELLA 6.4X12X1.6 |
| 176 | 1 | 02606016 | VITI A TESTA ESAGONALE M6X16 |
| 177 | 4 | MIC00308 | MICRO INTERRUOTTORE TIPO Z15G1308 |
| 178 | 1 | IMX00162 | FUNGO DI EMERGENZA |
| 179 | 1 | IMX00161 | PULSANTE START COLORE VERDE |
| 180 | 1 | SFX00180 | CALETTATORE RCK40 25X50 |
| 183 | 1 | 07208020 | VITE CON ESAGONO INCASSATO M8X20 |
| 185 | 1 | SF000185 | TELAIO BRACCIO SF600X120 |
| 186 | 1 | SFX00024 | SFAFFA SUPPORTO RACCOGLI-PASTA |
| 187 | 1 | SF000187 | STAFFA SUPPORTO RULLO TRASCINAMENTO TAPPETO |
| 188 | 1 | SFX00188 | APPOGGIO |
| 189 | 1 | SFX00189 | CASSETTO RACCOGLI-PASTA |
| 190 | 1 | SFX00190 | CARTER RACCOGLI FARINA |
| 191 | 2 | SFX00191 | STAFFA SUPPORTO MATTERELLO |
| 192 | 4 | 05401040 | RONDELLA 40X10X2.5 |
| 193 | 2 | 050M0010 | DADO ESAGONALE AUTOBLOCCANTE M10 |
| 194 | 2 | SFX00194 | STAFFA SUPPORTO RULLO TENDI-TAPPETO |
| 195 | 2 | SFX00195 | BARRA FILETTATA M16X135 |
| 196 | 2 | 079M0010 | DADO ESAGONALE CIECO SFERICO M10 |
| 197 | 8 | RPN01020 | RONDELLA 20X10.5X2 |
| 198 | 2 | 043M0010 | DADO ESAGONALE M10 |
| 199 | 4 | 10410035 | VITE M10X35 |
| 200 | 2 | 10406016 | VITE ISO 7380-M6X16 |
| 201 | 2 | SFX00201 | APPOGGIO PER RIPARO RULLI LAMINAZIONE |
| 202 | 4 | 10405012 | VITEM5 X 12 |

| ITEM | QTY | STOCK NUMBER | DESCRIPTION |
|------|-----|--------------|-------------------------------------|
| 203 | 4 | RPN05009 | RONDELLA 9X5X1 |
| 204 | 6 | 043M0016 | DADO ESAGONALE BASSO M16 |
| 207 | 2 | 10408020 | VITE M8 X 20 |
| 208 | 2 | 05408015 | RONDELLA ELASTICA 14.8X8.4X2 ZN |
| 209 | 2 | SFX00209 | PROTEZIONE RULLI LAMINAZIONE |
| 210 | 20 | 10406016 | VITE INOX M6X16 |
| 211 | 5 | 043M6000 | DADO ESAGONALE M6 |
| 212 | 7 | RPN06012 | RONDELLA 12X6.4X1 |
| 213 | 1 | SFX00213 | CASSETTO RACCOGLI FARINA |
| 214 | 1 | SFX00214 | DISTANZIALE |
| 216 | 2 | SFX00216 | GUIDA CON ATTACCO MOLLA |
| 217 | 6 | SFX00217 | GUIDA |
| 218 | 4 | SFX00218 | SUPPORTO ALBERO ROTANTE |
| 219 | 2 | SFX00219 | DISTANZIALE CALETTAMENTO MANIGLIA |
| 220 | 2 | SFX00055 | MOLLA TENDIRASCHIETTO |
| 221 | 4 | 052D0009 | SEEGER 9X1.15 |
| 222 | 4 | 05806018 | RONDELLA INOX 18X6.4X2 |
| 223 | 10 | 10406016 | VITE M6X16 |
| 224 | 1 | SFX00124 | MANIGLIA |
| 225 | 18 | 10004010 | VITE INOX M4X10 |
| 226 | 1 | SFX00226 | TALAI0 GRUPPO DI TAGLIO |
| 227 | 8 | SFX00227 | DISTANZIALE |
| 228 | 4 | SFX00228 | VITE DI REGISTRO |
| 229 | 4 | SFX00229 | MANOPOLA |
| 230 | 2 | SFX00230 | CUNEO |
| 231 | 4 | 05806000 | RONDELLA INOX 11X6.4X1.6 |
| 232 | 1 | SFX00232 | INCASTRO |
| 233 | 1 | SFX00233 | SUPPORTO CERNIERA |
| 234 | 2 | SFX00234 | SPESSORE |
| 235 | 4 | SFX00235 | RULLO CROISSANT 140X130 4F STANDARD |
| 236 | 5 | SFX00236 | ALBERO DISCHI (5D) PASSO 130 |

| ITEM | QTY | STOCK NUMBER | DESCRIPTION |
|------|-----|--------------|--|
| 237 | 1 | SFX00237 | PANNELLO TRASPARENTE |
| 238 | 10 | SFX00238 | RIVETTO A STRAPPO 3X9 |
| 239 | 8 | 04204010 | VITE A TESTA CILINDRICA M4 X 10 |
| 240 | 8 | 02608016 | VITE ESAGONALE M8X16 |
| 241 | 2 | 10406010 | VITE TESTA BOMBATA ESAGONO INCASSATO M6X10 |
| 242 | 1 | MXX20130 | POMELLO E GHIERA REGOLAZIONE POTENZIOMETRO |
| 243 | 1 | MXX20132 | POTENZIOMETRO |