

07/2019

Mod: MACRO42-N

Production code: TZ420/1M-HL



LISTINO RICAMBI
SPARE PARTS LIST
ERSATZTEILLISTE
LISTE DES PIÈCES DE RECHANGE
LISTADO DE REPUESTOS
ПЕРЕЧЕНЬ ЗАПАСНЫХ ЧАСТЕЙ



Cuppone Flli S.r.l.
IT08020000002207

APRILE 2016

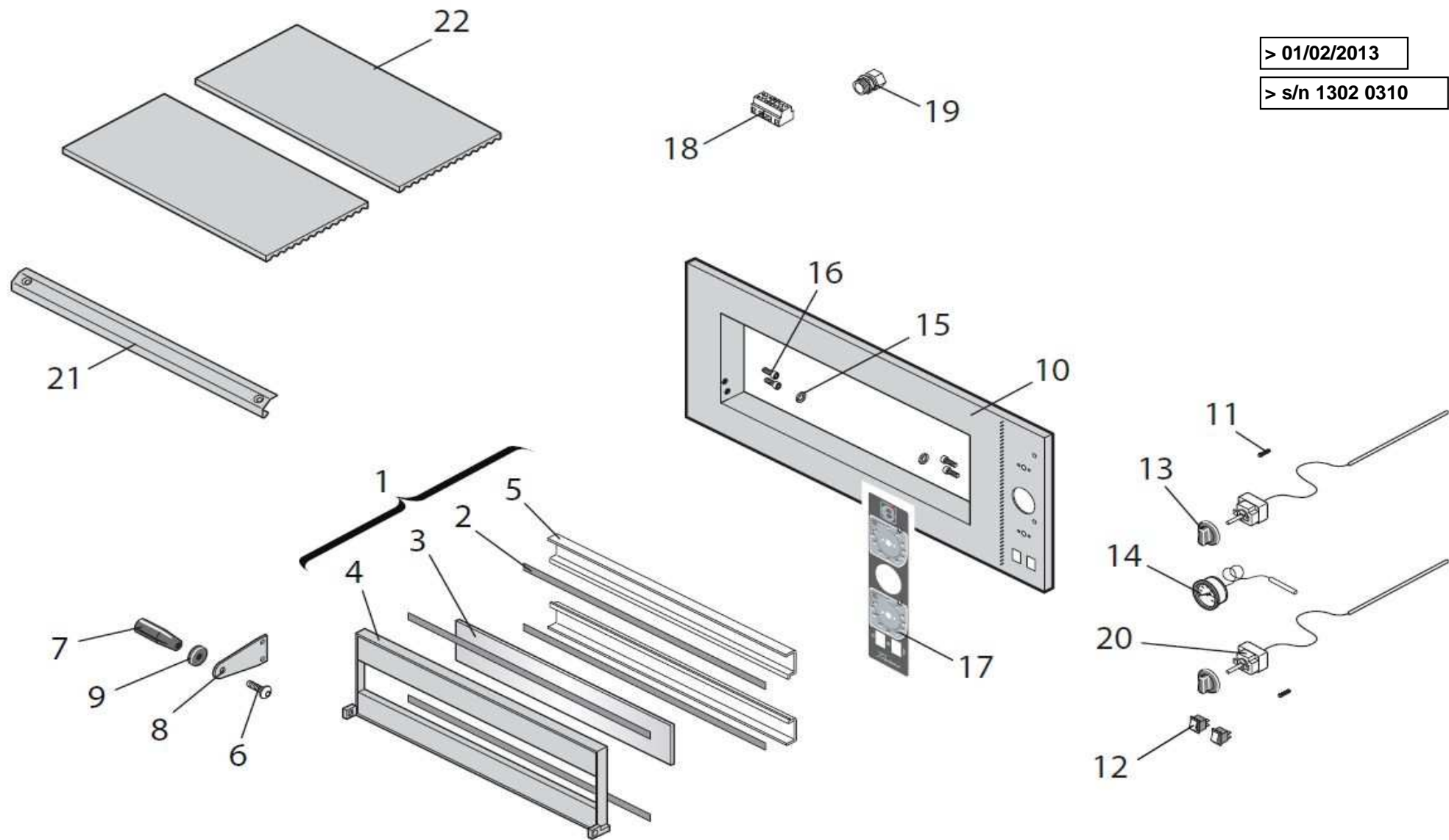
APRIL 2016

APRIL 2016

AVRIL 2016

ABRIL 2016

Апрель 2016



> 01/02/2013

> s/n 1302 0310

APRILE 2016

APRIL 2016

APRIL 2016

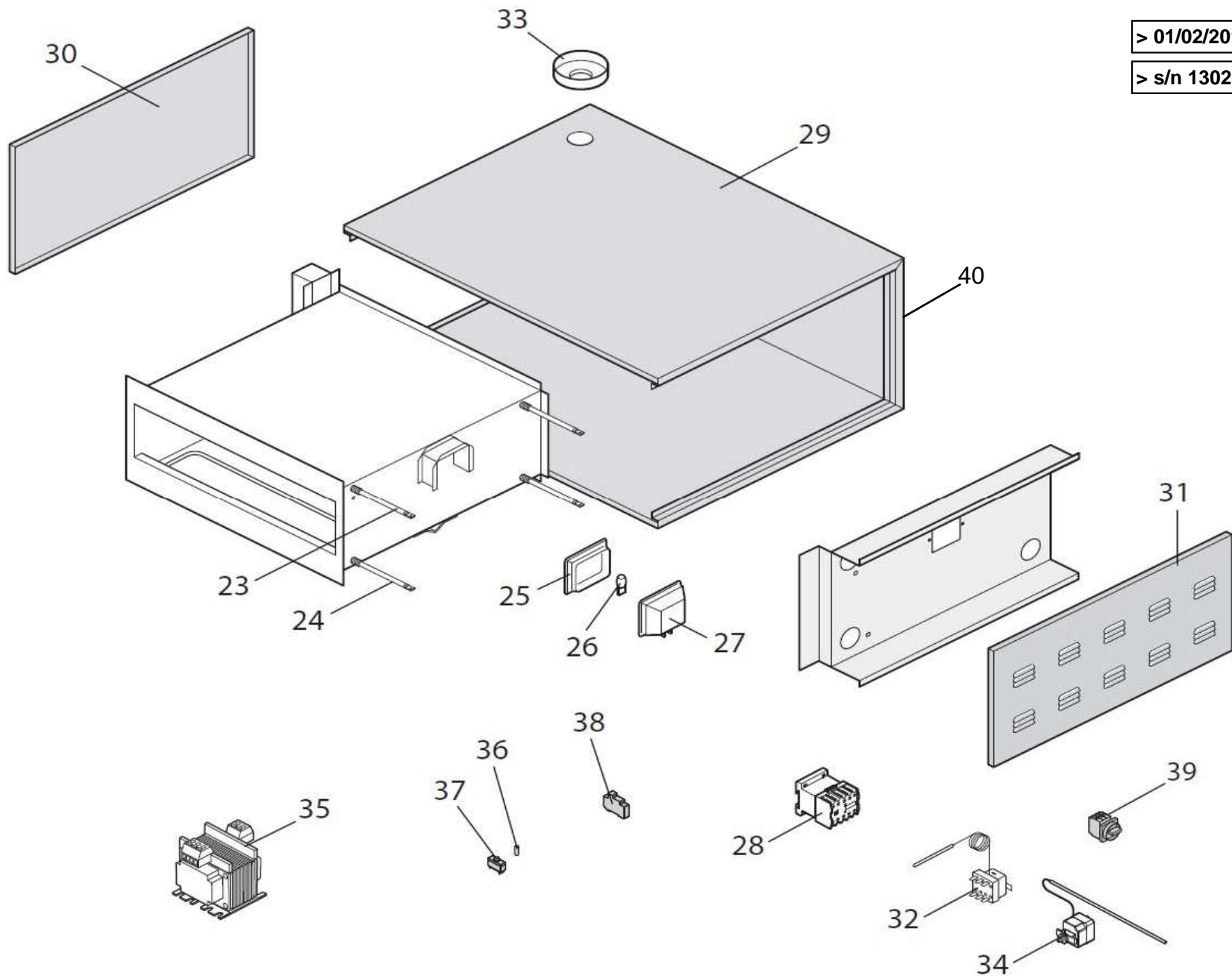
AVRIL 2016

ABRIL 2016

Апрель 2016

Nr.	Codice Code Código	Descrizione	Description	Beschreibung	Description	Descripción	Описание	Prezzo - Price - Preis - Prix - Precio - ЦЕНА
1	92810060	Assieme porta TZ420	Door unit TZ420	Türensatz TZ420	Ensemble porte TZ420	Conjunto de puerta TZ420	Блок двери TZ420	€ 129,82
1	92810061	Assieme porta TZ425	Door unit TZ425	Türensatz TZ425	Ensemble porte TZ425	Conjunto de puerta TZ425	Блок двери TZ425	€ 143,66
1	92810062	Assieme porta TZ430	Door unit TZ430	Türensatz TZ430	Ensemble porte TZ430	Conjunto de puerta TZ430	Блок двери TZ430	€ 156,97
1	92810063	Assieme porta TZ435	Door unit TZ435	Türensatz TZ435	Ensemble porte TZ435	Conjunto de puerta TZ435	Блок двери TZ435	€ 170,29
2	92820160	Guarnizione vetro TZ420	Glass gasket TZ420	Scheibendichtung TZ420	Joint vitre TZ420	Junta del cristal TZ420	Прокладка стекла TZ420	€ 1,00
2	92820161	Guarnizione vetro TZ425	Glass gasket TZ425	Scheibendichtung TZ425	Joint vitre TZ425	Junta del cristal TZ425	Прокладка стекла TZ425	€ 1,90
2	92820162	Guarnizione vetro TZ430	Glass gasket TZ430	Scheibendichtung TZ430	Joint vitre TZ430	Junta del cristal TZ430	Прокладка стекла TZ430	€ 2,00
2	92820163	Guarnizione vetro TZ435	Glass gasket TZ435	Scheibendichtung TZ435	Joint vitre TZ435	Junta del cristal TZ435	Прокладка стекла TZ435	€ 2,20
3	91610017	Vetro porta TZ420 426X93	Door glass TZ420 426X93	Türscheibe TZ420 426X93	Vitre porte TZ420 426X93	Cristal de la puerta TZ420 426X93	Стекло двери TZ420 426X93	€ 17,00
3	91610009	Vetro porta TZ425 526X93	Door glass TZ425 526X93	Türscheibe TZ425 526X93	Vitre porte TZ425 526X93	Cristal de la puerta TZ425 526X93	Стекло двери TZ425 526X93	€ 21,00
3	91610001	Vetro porta TZ430 626X93	Door glass TZ430 626X93	Türscheibe TZ430 626X93	Vitre porte TZ430 626X93	Cristal de la puerta TZ430 626X93	Стекло двери TZ430 626X93	€ 39,60
3	91610003	Vetro porta TZ435 726X93	Door glass TZ435 726X93	Türscheibe TZ435 726X93	Vitre porte TZ435 726X93	Cristal de la puerta TZ435 726X93	Стекло двери TZ435 726X93	€ 46,00
4	92820130	Struttura porta TZ420	Door structure TZ420	Türrahmen TZ420	Structure porte TZ420	Estructura de la puerta TZ420	Структура двери TZ420	€ 105,00
4	92820131	Struttura porta TZ425	Door structure TZ425	Türrahmen TZ425	Structure porte TZ425	Estructura de la puerta TZ425	Структура двери TZ425	€ 119,00
4	92820132	Struttura porta TZ430	Door structure TZ430	Türrahmen TZ430	Structure porte TZ430	Estructura de la puerta TZ430	Структура двери TZ430	€ 133,00
4	92820133	Struttura porta TZ435	Door structure TZ435	Türrahmen TZ435	Structure porte TZ435	Estructura de la puerta TZ435	Структура двери TZ435	€ 147,00
5	92820150	Profilo fermavetro TZ420	Glazing bead profile TZ420	Glashalteprofil TZ420	Profil blocage vitre TZ420	Perfil de sujeción del cristal TZ420	Профиль штапика стекла TZ420	€ 6,00
5	92820151	Profilo fermavetro TZ425	Glazing bead profile TZ425	Glashalteprofil TZ425	Profil blocage vitre TZ425	Perfil de sujeción del cristal TZ425	Профиль штапика стекла TZ425	€ 7,00
5	92820152	Profilo fermavetro TZ430	Glazing bead profile TZ430	Glashalteprofil TZ430	Profil blocage vitre TZ430	Perfil de sujeción del cristal TZ430	Профиль штапика стекла TZ430	€ 8,00
5	92820153	Profilo fermavetro TZ435	Glazing bead profile TZ435	Glashalteprofil TZ435	Profil blocage vitre TZ435	Perfil de sujeción del cristal TZ435	Профиль штапика стекла TZ435	€ 8,50
6	91110007	Vite inox TBE M12x30	St. steel TBE M12x30 screws	Schraube Edelstahl TBE M12x30	Vis inox TBE M12x30	Tornillo inox TBE M12x30	Винт из нержавеющей стали	€ 1,40
7	91510010	Manopola	Knob	Drehknopf	Manette	Mango	Ручка	€ 4,00
8	92810130	Maniglia inox TZ-RF	Stainless steel TZ-RF handle	Edelstahlgriff TZ-RF	Poignée inox TZ-RF	Asa inox TZ-RF	Edelstahlgriff TZ-RF	€ 16,00
9	91510060	Rondella salvamani	Flat (hand protection) washer	Handschutzgummi	Rondelle de protection des mains	Arandela protección manos	Защитная шайба	€ 1,96

Nr.	Codice Code Código	Descrizione	Description	Beschreibung	Description	Descripción	Описание	Prezzo - Price - Preis - Prix - Precio - ЦЕНА
10	92810010	Facciata completa TZ420/1	Entire face TZ420/1	Vorderfront komplett TZ420/1	Façade complète TZ420/1	Frontal completo TZ420/1	Фасад полный TZ420/1	€ 145,00
10	92810011	Facciata completa TZ425/1	Entire face TZ425/1	Vorderfront komplett TZ425/1	Façade complète TZ425/1	Frontal completo TZ425/1	Фасад полный TZ425/1	€ 154,00
10	92810012	Facciata completa TZ430/1	Entire face TZ430/1	Vorderfront komplett TZ430/1	Façade complète TZ430/1	Frontal completo TZ430/1	Фасад полный TZ430/1	€ 160,00
10	92810013	Facciata completa TZ435/1	Entire face TZ435/1	Vorderfront komplett TZ435/1	Façade complète TZ435/1	Frontal completo TZ435/1	Фасад полный TZ435/1	€ 165,00
10	92810021	Facciata completa TZ425/2	Entire face TZ425/2	Vorderfront komplett TZ425/2	Façade complète TZ425/2	Frontal completo TZ425/2	Фасад полный TZ425/2	€ 180,00
10	92810022	Facciata completa TZ430/2	Entire face TZ430/2	Vorderfront komplett TZ430/2	Façade complète TZ430/2	Frontal completo TZ430/2	Фасад полный TZ430/2	€ 200,00
10	92810023	Facciata completa TZ435/2	Entire face TZ435/2	Vorderfront komplett TZ435/2	Façade complète TZ435/2	Frontal completo TZ435/2	Фасад полный TZ435/2	€ 230,00
11	91310110	Lampada spia	Indicator light	Kontrollleuchte	Voyant lumineux	Piloto	индикаторная лампочка	€ 3,90
12	91310085	Interruttore verde 2P	Green 2P switch	Grüner Schalter 2P	Interrupteur vert 2P	Interruptor verde 2P	Зеленый выключатель 2P	€ 2,60
13	91510075	Manopola termostato	Thermostat knob	Thermostatdrehknopf	Manette thermostat	Rueda del termostato	Ручка термостата	€ 3,00
14	91410025	Pirometro	Pyrometer	Pyrometer	Pyromètre	Pirómetro	Пирометр	€ 78,40
15	92810140	Rondella porta	Door washer	Edelstahlgriff TZ-RF	Rondelle porte	Arandela de la puerta	Шайба двери	€ 1,00
16	91110010	Vite zincata TCE M8x16	Zinc-coated screws TCE M8x16	Frontpaneel aus Polyester	Vis galvanisée TCE M8x16	Tornillo galvanizado TCE M8x16	Оцинкованный винт TCE M8x16	€ 0,40
17	91611605	Frontale poliestere TZ /1	Polyester front TZ /1	Frontpaneel aus Polyester TZ /1	Façade polyester TZ /1	Frontal de poliéster TZ /1	Фронтальная полиэфирная панель TZ /1	€ 18,00
17	91611615	Frontale poliestere TZ /2	Polyester front TZ /2	Frontpaneel aus Polyester TZ /2	Façade polyester TZ /2	Frontal de poliéster TZ /2	Фронтальная полиэфирная панель TZ /2	€ 36,00
18	91310231	Morsettiera G10/5	G10/5 terminal board	Klemmenbrett G10/5	Bornier G10/5	Regleta de bornes G10/5	Клеммная колодка G10/5	€ 13,70
18	See list below for American (U.S.A.) and Canadian (CA) markets' spare parts - Pour les pièces des marchés américains (USA) et canadiens (CA), voir ci-dessous la liste							
19	91510222	Pressacavo PG16	PG16 cable gland	Zugentlastung PG16	Serre-câble PG16	Sujetacable PG16	Кабельный зажим PG16	€ 1,40
20	91310003	Termostato monofase 450° C	Single-phase thermostat 450°C	Einphasiger Thermostat 450° C	Thermostat monophasé 450° C	Termostato monofásico 450° C	Однофазный термостат 450° C	€ 40,00
21	91912000	Profilo fermapietre	Glazing bead profile	Steinhalteprofil	Profil de blocage des pierres	Perfil sujeción piedras	Удерживающий профиль камней	€ 0,72
22	91610120	Mattone refrattario TZ420 416X416	Firebrick TZ420 416X416	Schamottestein TZ420 416X416	Brique réfractaire TZ420 416X416	Ladrillo refractario TZ420 416X416	Огнеупорный кирпич TZ420 416X416	€ 54,00
22	91610125	Mattone refrattario TZ425 258X516	Firebrick TZ425 258X516	Schamottestein TZ425 258X516	Brique réfractaire TZ425 258X516	Ladrillo refractario TZ425 258X516	Огнеупорный кирпич TZ425 258X516	€ 40,80
22	91610130	Mattone refrattario TZ430 308X616	Firebrick TZ430 308X616	Schamottestein TZ430 308X616	Brique réfractaire TZ430 308X616	Ladrillo refractario TZ430 308X616	Огнеупорный кирпич TZ430 308X616	€ 58,00
22	91610140	Mattone refrattario TZ435 358X716	Firebrick TZ435 358X716	Schamottestein TZ435 358X716	Brique réfractaire TZ435 358X716	Ladrillo refractario TZ435 358X716	Огнеупорный кирпич TZ435 358X716	€ 78,80



> 01/02/2013

> s/n 1302 0310

APRILE 2016

APRIL 2016

APRIL 2016

AVRIL 2016

ABRIL 2016

Апрель 2016

Nr.	Codice Code Código	Descrizione	Description	Beschreibung	Description	Descripción	Описание	Prezzo - Price - Preis - Prix - Precio - ЦЕНА
23	91711014	Resistenza superiore TZ420 230V 1500W	Upper heating element TZ420 230V 1500W	Oberer Heizwiderstand TZ420 230V 1500W	Résistance supérieure TZ420 230V 1500W	Resistencia superior TZ420 230V 1500W	Верхний нагревательный элемент TZ420 230V 1500W	€ 37,96
23	91711015	Resistenza superiore TZ425 230V 2400W	Upper heating element TZ425 230V 2400W	Oberer Heizwiderstand TZ425 230V 2400W	Résistance supérieure TZ425 230V 2400W	Resistencia superior TZ425 230V 2400W	Верхний нагревательный элемент TZ425 230V 2400W	€ 39,80
23	91711016	Resistenza superiore TZ430 230V 2800W	Upper heating element TZ430 230V 2800W	Oberer Heizwiderstand TZ430 230V 2800W	Résistance supérieure TZ430 230V 2800W	Resistencia superior TZ430 230V 2800W	Верхний нагревательный элемент TZ430 230V 2800W	€ 50,00
23	91711017	Resistenza superiore TZ435 230V 3200W	Upper heating element TZ435 230V 3200W	Oberer Heizwiderstand TZ435 230V 3200W	Résistance supérieure TZ435 230V 3200W	Resistencia superior TZ435 230V 3200W	Верхний нагревательный элемент TZ435 230V 3200W	€ 53,20
23	See list below for American (U.S.A.) and Canadian (CA) markets' spare parts - Pour les pièces des marchés américains (USA) et canadiens (CA), voir ci-dessous la liste							
24	91711009	Resistenza inferiore TZ420 230V 800W	Lower heating element TZ420 230V 800W	Unterer Heizwiderstand TZ420 230V 800W	Résistance inférieure TZ420 230V 800W	Resistencia inferior TZ420 230V 800W	Нижний нагревательный элемент TZ420 230V 800W	€ 37,40
24	91711010	Resistenza inferiore TZ425 230V 1600W	Lower heating element TZ425 230V 1600W	Unterer Heizwiderstand TZ425 230V 1600W	Résistance inférieure TZ425 230V 1600W	Resistencia inferior TZ425 230V 1600W	Нижний нагревательный элемент TZ425 230V 1600W	€ 39,50
24	91711011	Resistenza inferiore TZ430 230V 1800W	Lower heating element TZ430 230V 1800W	Unterer Heizwiderstand TZ430 230V 1800W	Résistance inférieure TZ430 230V 1800W	Resistencia inferior TZ430 230V 1800W	Нижний нагревательный элемент TZ430 230V 1800W	€ 49,40
24	91711012	Resistenza inferiore TZ435 230V 2000W	Lower heating element TZ435 230V 2000W	Unterer Heizwiderstand TZ435 230V 2000W	Résistance inférieure TZ435 230V 2000W	Resistencia inferior TZ435 230V 2000W	Нижний нагревательный элемент TZ435 230V 2000W	€ 53,70
24	See list below for American (U.S.A.) and Canadian (CA) markets' spare parts - Pour les pièces des marchés américains (USA) et canadiens (CA), voir ci-dessous la liste							
25	91610025	Vetro portalampada	Glass lamp holder	Leuchtenglas	Verre porte-lampe	Cristal portalámparas	Стекло ламподержателя	€ 4,00
26	91310196	Lampada alogena 12V	Halogen lamp 12V	Halogenlampe 12V	Lampe halogène 12V	Lámpara halógena 12V	Галогенная лампа 12В	€ 7,00
27	91810185	Portalampada 12V	Light socket 12V	Glühbirnenhalterung 12V	Porte-lampe 12V	Portalámparas 12V	Ламповый патрон 12В	€ 14,12
28	91310136	Contattore	Contactore	Schütz	Compteur	Contactore	Контактор	€ 31,50

Nr.	Codice Code Código	Descrizione	Description	Beschreibung	Description	Descripción	Описание	Prezzo - Price - Preis - Prix - Precio - ЦЕНА
29	92810030	Involucro TZ420/1 (*)	Enclosure TZ420 (*)	Hülle TZ420 (*)	Enveloppe TZ420 (*)	Cubierta TZ420 (*)	Оболочка TZ420 (*)	€ 86,67
29	92810031	Involucro TZ425/1 (*)	Enclosure TZ425 (*)	Hülle TZ425 (*)	Enveloppe TZ425 (*)	Cubierta TZ425 (*)	Оболочка TZ425 (*)	€ 107,66
29	92810032	Involucro TZ430/1 (*)	Enclosure TZ430 (*)	Hülle TZ430 (*)	Enveloppe TZ430 (*)	Cubierta TZ430 (*)	Оболочка TZ430 (*)	€ 128,66
29	92810033	Involucro TZ435/1 (*)	Enclosure TZ435 (*)	Hülle TZ435 (*)	Enveloppe TZ435 (*)	Cubierta TZ435 (*)	Оболочка TZ435 (*)	€ 149,66
29	92810041	Involucro TZ425/2 (*)	Enclosure TZ425/2 (*)	Hülle TZ425/2 (*)	Enveloppe TZ425/2 (*)	Cubierta TZ425/2 (*)	Оболочка TZ425/2 (*)	€ 170,66
29	92810042	Involucro TZ430/2 (*)	Enclosure TZ430/2 (*)	Hülle TZ430/2 (*)	Enveloppe TZ430/2 (*)	Cubierta TZ430/2 (*)	Оболочка TZ430/2 (*)	€ 184,66
29	92810043	Involucro TZ435/2 (*)	Enclosure TZ435/2 (*)	Hülle TZ435/2 (*)	Enveloppe TZ435/2 (*)	Cubierta TZ435/2 (*)	Оболочка TZ435/2 (*)	€ 191,66
29	92810169	COPERCHIO TZ420 (*)	TOP COVER TZ420 (*)	ABDECKUNG TZ420 (*)	COUVERCLE TZ420 (*)	TAPA TZ420 (*)	КРЫШКИ TZ420 (*)	#N/D
29	92810170	COPERCHIO TZ425 (*)	TOP COVER TZ425 (*)	ABDECKUNG TZ425 (*)	COUVERCLE TZ425 (*)	TAPA TZ425 (*)	КРЫШКИ TZ425 (*)	#N/D
29	92810171	COPERCHIO TZ430 (*)	TOP COVER TZ430 (*)	ABDECKUNG TZ430 (*)	COUVERCLE TZ430 (*)	TAPA TZ430 (*)	КРЫШКИ TZ430 (*)	#N/D
29	92810172	COPERCHIO TZ435 (*)	TOP COVER TZ435 (*)	ABDECKUNG TZ435 (*)	COUVERCLE TZ435 (*)	TAPA TZ435 (*)	КРЫШКИ TZ435 (*)	#N/D
(*) 92810030 - 31 - 32 - 33 - 40 - 41 - 42 - 43 < 31/10/2015 (s/n 1511 3704) (s/n 1511 3705) 01/11/2015 < 92810169 - 70 - 71 - 72								
40	92810178	SCHIENA TZ 420-1	REAR PANEL TZ 420-1	RÜCKWAND TZ 420-1	FOND TZ 420-1	TRASERA TZ 420-1	ЗАДНЯЯ ПАНЕЛЬ TZ 420-1	
40	92810180	SCHIENA TZ 425-1	REAR PANEL TZ 425-1	RÜCKWAND TZ 425-1	FOND TZ 425-1	TRASERA TZ 425-1	ЗАДНЯЯ ПАНЕЛЬ TZ 425-1	
40	92810181	SCHIENA TZ 425-2	REAR PANEL TZ 425-2	RÜCKWAND TZ 425-2	FOND TZ 425-2	TRASERA TZ 425-2	ЗАДНЯЯ ПАНЕЛЬ TZ 425-2	
40	92810190	SCHIENA TZ 430-1	REAR PANEL TZ 430-1	RÜCKWAND TZ 430-1	FOND TZ 430-1	TRASERA TZ 430-1	ЗАДНЯЯ ПАНЕЛЬ TZ 430-1	
40	92810191	SCHIENA TZ 430-2	REAR PANEL TZ 430-2	RÜCKWAND TZ 430-2	FOND TZ 430-2	TRASERA TZ 430-2	ЗАДНЯЯ ПАНЕЛЬ TZ 430-2	
40	92810200	SCHIENA TZ 435-1	REAR PANEL TZ 435-1	RÜCKWAND TZ 435-1	FOND TZ 435-1	TRASERA TZ 435-1	ЗАДНЯЯ ПАНЕЛЬ TZ 435-1	
40	92810201	SCHIENA TZ 435-2	REAR PANEL TZ 435-2	RÜCKWAND TZ 435-2	FOND TZ 435-2	TRASERA TZ 435-2	ЗАДНЯЯ ПАНЕЛЬ TZ 435-2	
30	92810090	Pannello laterale sx TZ420/1	Left side panel TZ420	Seitliches Paneel links TZ420	Panneau latéral gauche TZ420	Panel lateral izdo. TZ420	Боковая панель лев. TZ420	€ 33,84
30	92810091	Pannello laterale sx TZ425/1	Left side panel TZ425	Seitliches Paneel links TZ425	Panneau latéral gauche TZ425	Panel lateral izdo. TZ425	Боковая панель лев. TZ425	€ 38,50
30	92810092	Pannello laterale sx TZ430/1	Left side panel TZ430	Seitliches Paneel links TZ430	Panneau latéral gauche TZ430	Panel lateral izdo. TZ430	Боковая панель лев. TZ430	€ 40,84
30	92810093	Pannello laterale sx TZ435/1	Left side panel TZ435	Seitliches Paneel links TZ435	Panneau latéral gauche TZ435	Panel lateral izdo. TZ435	Боковая панель лев. TZ435	€ 46,67
30	92810101	Pannello laterale sx TZ425/2	Left side panel TZ425/2	Seitliches Paneel links TZ425/2	Panneau latéral gauche TZ425/2	Panel lateral izdo. TZ425/2	Боковая панель лев. TZ425/2	€ 50,17
30	92810102	Pannello laterale sx TZ430/2	Left side panel TZ430/2	Seitliches Paneel links TZ430/2	Panneau latéral gauche TZ430/2	Panel lateral izdo. TZ430/2	Боковая панель лев. TZ430/2	€ 52,50
30	92810103	Pannello laterale sx TZ435/2	Left side panel TZ435/2	Seitliches Paneel links TZ435/2	Panneau latéral gauche TZ435/2	Panel lateral izdo. TZ435/2	Боковая панель лев. TZ435/2	€ 58,34

Nr.	Codice Code Código	Descrizione	Description	Beschreibung	Description	Descripción	Описание	Prezzo - Price - Preis - Prix - Precio - ЦЕНА
31	92810110	Pannello laterale dx TZ420/1	Right side panel TZ420	Seitliches Paneel rechts TZ420	Panneau latéral droit TZ420	Panel lateral dcho. TZ420	Боковая панель прав. TZ420	€ 33,84
31	92810111	Pannello laterale dx TZ425/1	Right side panel TZ425	Seitliches Paneel rechts TZ425	Panneau latéral droit TZ425	Panel lateral dcho. TZ425	Боковая панель прав. TZ425	€ 38,50
31	92810112	Pannello laterale dx TZ430/1	Right side panel TZ430	Seitliches Paneel rechts TZ430	Panneau latéral droit TZ430	Panel lateral dcho. TZ430	Боковая панель прав. TZ430	€ 40,84
31	92810113	Pannello laterale dx TZ435/1	Right side panel TZ435	Seitliches Paneel rechts TZ435	Panneau latéral droit TZ435	Panel lateral dcho. TZ435	Боковая панель прав. TZ435	€ 46,67
31	92810121	Pannello laterale dx TZ425/2	Right side panel TZ425/2	Seitliches Paneel rechts TZ425/2	Panneau latéral droit TZ425/2	Panel lateral dcho. TZ425/2	Боковая панель прав. TZ425/2	€ 50,17
31	92810122	Pannello laterale dx TZ430/2	Right side panel TZ430/2	Seitliches Paneel rechts TZ430/2	Panneau latéral droit TZ430/2	Panel lateral dcho. TZ430/2	Боковая панель прав. TZ430/2	€ 52,50
31	92810123	Pannello laterale dx TZ435/2	Right side panel TZ435/2	Seitliches Paneel rechts TZ435/2	Panneau latéral droit TZ435/2	Panel lateral dcho. TZ435/2	Боковая панель прав. TZ435/2	€ 52,50
32	91310051	Termostato di sicurezza	Safety thermostat	Sicherheitsthermostat	Thermostat de sécurité	Termostato de seguridad	Защитный термостат	€ 63,52
33	92810150	Ghiera camino	Flue ring nut	Schraubring Dampfablass	Bague sortie de fumée	Anillo chimenea	Зажимное кольцо трубы	€ 3,20
34	See list below for American (U.S.A.) and Canadian (CA) markets' spare parts - Pour les pièces des marchés américains (USA) et canadiens (CA), voir ci-dessous la liste							
35	91310356	Trasformatore 230/12V 50VA	Transformer 230/12V 50VA	Transformator 230/12V 50VA	Transformateur 230/12V 50VA	Transformador 230/12V 50VA	Трансформатор 230/12V 50VA	€ 40,00
35	See list below for American (U.S.A.) and Canadian (CA) markets' spare parts - Pour les pièces des marchés américains (USA) et canadiens (CA), voir ci-dessous la liste							
36	91310502	Fusibile 5x20F 1A	5x20F 1A Fuse	Sicherung 5x20F 1A	Fusible 5x20F 1A	Fusible 5x20F 1A	Плавкий предохранитель 5x20F 1A	€ 1,90
36	See list below for American (U.S.A.) and Canadian (CA) markets' spare parts - Pour les pièces des marchés américains (USA) et canadiens (CA), voir ci-dessous la liste							
37	91310512	Portafusibile 5x20	5x20 fuse box	Sicherungshalterung 5x20	Porte-fusible 5x20	Portafusible 5x20	Плавкая вставка 5x20	€ 8,80

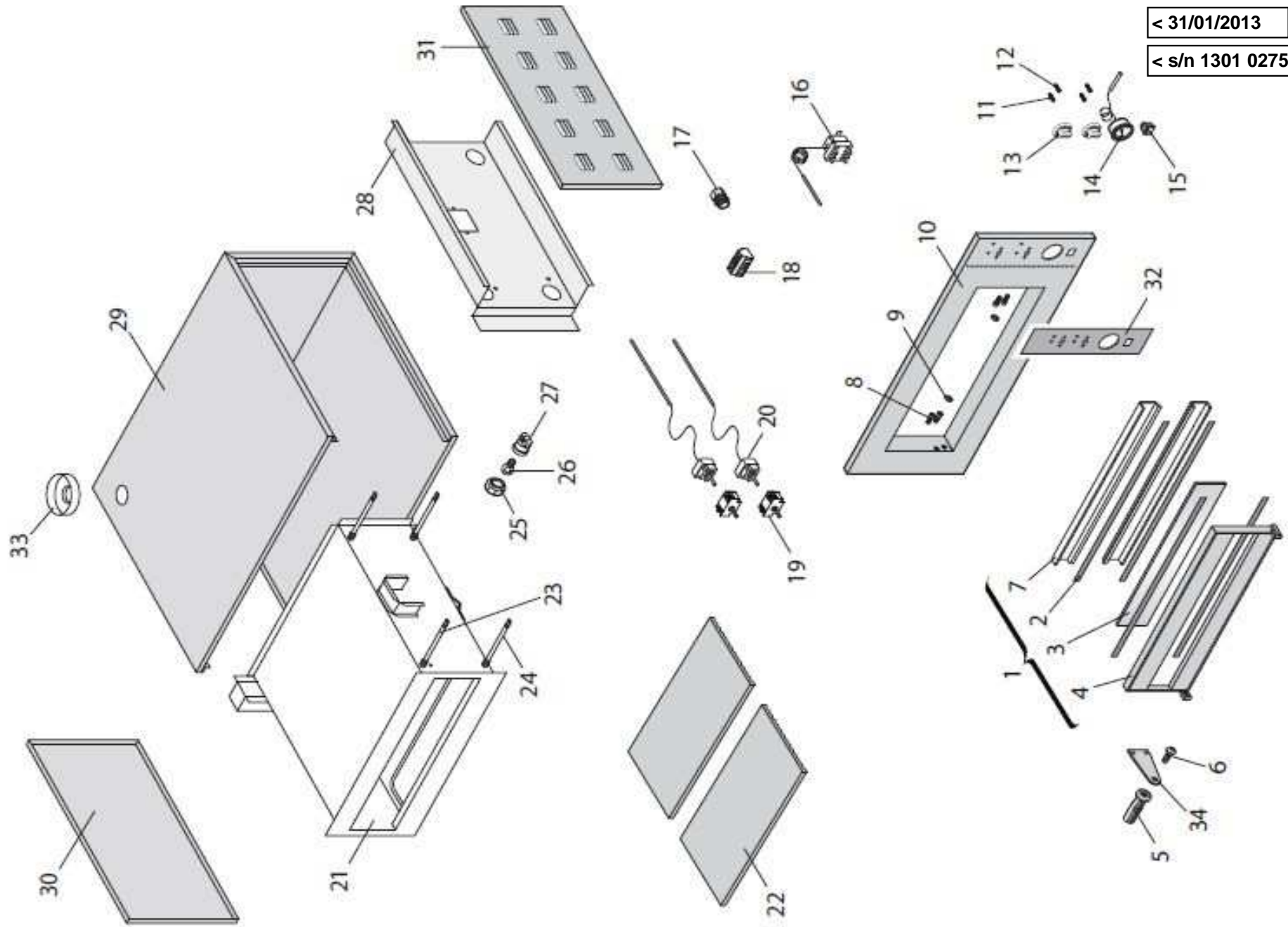
For American (U.S.A.) and Canadian (CA) markets' spare parts - Pour les pièces des marchés américains (USA) et canadiens (CA)

Nr.	Codice Code Código	Descrizione	Description	Beschreibung	Description	Descripción	Описание	Prezzo - Price - Preis - Prix - Precio - ЦЕНА
18	91310232	Morsettiera G10/5	G10/5 terminal board	Klemmenbrett G10/5	Bornier G10/5	Regleta de bornes G10/5	Клеммная колодка G10/5	€ 13,70
23	91711114	Resistenza superiore UL TZ420 208V 1640W	Upper heating element UL TZ420 208V 1640W	Oberer Heizwiderstand UL TZ420 208V 1640W	Résistance supérieure UL TZ420 208V 1640W	Resistencia superior UL TZ420 208V 1640W	Верхний нагревательный UL TZ420 208V 1640W	€ 46,08
23	91711115	Resistenza superiore UL TZ425 208V 2630W	Upper heating element UL TZ425 208V 2630W	Oberer Heizwiderstand UL TZ425 208V 2630W	Résistance supérieure UL TZ425 208V 2630W	Resistencia superior UL TZ425 208V 2630W	Верхний нагревательный UL TZ425 208V 2630W	€ 58,36
23	91711116	Resistenza superiore UL TZ430 208V 3060W	Upper heating element UL TZ430 208V 3060W	Oberer Heizwiderstand UL TZ430 208V 3060W	Résistance supérieure UL TZ430 208V 3060W	Resistencia superior UL TZ430 208V 3060W	Верхний нагревательный UL TZ430 208V 3060W	€ 68,68
24	91711109	Resistenza inferiore UL TZ420 208V 880W	Lower heating element UL TZ420 208V 880W	Unterer Heizwiderstand UL TZ420 208V 880W	Résistance inférieure UL TZ420 208V 880W	Resistencia inferior UL TZ420 208V 880W	Нижний нагревательный UL TZ420 208V 880W	€ 45,44
24	91711110	Resistenza inferiore UL TZ425 208V 1750W	Lower heating element UL TZ425 208V 1750W	Unterer Heizwiderstand UL TZ425 208V 1750W	Résistance inférieure UL TZ425 208V 1750W	Resistencia inferior UL TZ425 208V 1750W	Нижний нагревательный UL TZ425 208V 1750W	€ 58,24
24	91711111	Resistenza inferiore UL TZ430 208V 1970W	Lower heating element UL TZ430 208V 1970W	Unterer Heizwiderstand UL TZ430 208V 1970W	Résistance inférieure UL TZ430 208V 1970W	Resistencia inferior UL TZ430 208V 1970W	Нижний нагревательный UL TZ430 208V 1970W	€ 67,56
34	91310050	Termostato di sicurezza monofase	Safety thermostat (Single-phase)	Sicherheitsthermostat	Thermostat de sécurité monoph.	Termostato de seguridad monofás.	Защитный термостат	€ 57,00
35	91310357	Trasformatore 230/12V 50VA UL	Transformer 230/12V 50VA UL	Transformator 230/12V 50VA UL	Transformateur 230/12V 50VA UL	Transformador 230/12V 50VA UL	Трансформатор 230/12V 50VA UL	€ 45,00
36	91310507	Fusibile 10x38 250V 1A UL	10x38 250V 1A UL Fuse	Sicherung 10x38 250V 1A UL	Fusible 10x38 250V 1A UL	Fusible 10x38 250V 1A UL	Плавкий предохранитель 10x38 250V 1A UL	€ 14,50
38	91310515	Portafusibile 10x38 UL	10x38 UL Fuse box	Sicherungshalterung 10x38 UL	Porte-fusible 10x38 UL	Portafusible 10x38 UL	Плавкая вставка 10x38 UL	€ 5,60
39	91310784	Interruttore sez. 40A 3P 90G (U.S.A.)	Switch sec. 40A 3P 90G (U.S.A.)	Trennschalter 40A 3P 90G (U.S.A.)	Interrupteur sect. 40A 3P 90G (U.S.A.)	Interruptor secc. 40A 3P 90G (U.S.A.)	выключатель 40A 3П 90G	€ 82,96
39	91310785	Interruttore sez. 63A 3P 90G (U.S.A.)	Switch sec. 63A 3P 90G (U.S.A.)	Trennschalter 63A 3P 90G (U.S.A.)	Interrupteur sect. 63A 3P 90G (U.S.A.)	Interruptor secc. 63A 3P 90G (U.S.A.)	выключатель 63A 3П 90G	€ 81,76

NOTE: Components in Yellow: Spare parts for the American (U.S.A.) and Canadian (CA) markets;

< 31/01/2013

< s/n 1301 0275



APRILE 2016

APRIL 2016

APRIL 2016

AVRIL 2016

ABRIL 2016

Апрель 2016

Nr.	Codice Code Código	Descrizione	Description	Beschreibung	Description	Descripción	Описание	Prezzo - Price - Preis - Prix - Precio - ЦЕНА
1	92810060	Assieme porta TZ420/1M	Door unit TZ420/1M	Türensatz TZ420/1M	Ensemble porte TZ420/1M	Conjunto de puerta TZ420/1M	Блок двери TZ420/1M	€ 129,82
1	92810061	Assieme porta TZ425	Door unit TZ425	Türensatz TZ425	Ensemble porte TZ425	Conjunto de puerta TZ425	Блок двери TZ425	€ 143,66
1	92810062	Assieme porta TZ430	Door unit TZ430	Türensatz TZ430	Ensemble porte TZ430	Conjunto de puerta TZ430	Блок двери TZ430	€ 156,97
1	92810063	Assieme porta TZ435	Door unit TZ435	Türensatz TZ435	Ensemble porte TZ435	Conjunto de puerta TZ435	Блок двери TZ435	€ 170,29
2	92820160	Guarnizione vetro TZ420/1M	Glass gasket TZ420/1M	Scheibendichtung TZ420/1M	Joint vitre TZ420/1M	Junta del cristal TZ420/1M	Прокладка стекла TZ420/1M	€ 1,00
2	92820161	Guarnizione vetro TZ425	Glass gasket TZ425	Scheibendichtung TZ425	Joint vitre TZ425	Junta del cristal TZ425	Прокладка стекла TZ425	€ 1,90
2	92820162	Guarnizione vetro TZ430	Glass gasket TZ430	Scheibendichtung TZ430	Joint vitre TZ430	Junta del cristal TZ430	Прокладка стекла TZ430	€ 2,00
2	92820163	Guarnizione vetro TZ435	Glass gasket TZ435	Scheibendichtung TZ435	Joint vitre TZ435	Junta del cristal TZ435	Прокладка стекла TZ435	€ 2,20
3	91610017	Vetro porta TZ420 426X93	Door glass TZ420 426X93	Türscheibe TZ420 426X93	Vitre porte TZ420 426X93	Cristal de la puerta TZ420 426X93	Стекло двери TZ420 426X93	€ 17,00
3	91610009	Vetro porta TZ425 526X93	Door glass TZ425 526X93	Türscheibe TZ425 526X93	Vitre porte TZ425 526X93	Cristal de la puerta TZ425 526X93	Стекло двери TZ425 526X93	€ 21,00
3	91610001	Vetro porta TZ430 626X93	Door glass TZ430 626X93	Türscheibe TZ430 626X93	Vitre porte TZ430 626X93	Cristal de la puerta TZ430 626X93	Стекло двери TZ430 626X93	€ 39,60
3	91610003	Vetro porta TZ435 726X93	Door glass TZ435 726X93	Türscheibe TZ435 726X93	Vitre porte TZ435 726X93	Cristal de la puerta TZ435 726X93	Стекло двери TZ435 726X93	€ 46,00
4	92820130	Struttura porta TZ420/1M	Door structure TZ420/1M	Türrahmen TZ420/1M	Structure porte TZ420/1M	Estructura de la puerta TZ420/1M	Структура двери TZ420/1M	€ 105,00
4	92820131	Struttura porta TZ425	Door structure TZ425	Türrahmen TZ425	Structure porte TZ425	Estructura de la puerta TZ425	Структура двери TZ425	€ 119,00
4	92820132	Struttura porta TZ430	Door structure TZ430	Türrahmen TZ430	Structure porte TZ430	Estructura de la puerta TZ430	Структура двери TZ430	€ 133,00
4	92820133	Struttura porta TZ435	Door structure TZ435	Türrahmen TZ435	Structure porte TZ435	Estructura de la puerta TZ435	Структура двери TZ435	€ 147,00
5	91510010 91510060	Manopola	Knob	Drehknopf	Manette	Mango	Ручка	€ 4,00 € 1,96
6	91110007	Vite inox TBE M12x30	St. steel TBE M12x30 screws	Schraube Edelstahl TBE M12x30	Vis inox TBE M12x30	Tornillo inox TBE M12x30	Винт из нержавеющей стали TBE M12x30	€ 1,40
7	92820150	Profilo fermavetro TZ420/1M	Glazing bead profile TZ420/1M	Glashalteprofil TZ420/1M	Profil blocage vitre TZ420/1M	Perfil de sujeción del cristal TZ420/1M	Профиль штапика стекла TZ420/1M	€ 6,00
7	92820151	Profilo fermavetro TZ425	Glazing bead profile TZ425	Glashalteprofil TZ425	Profil blocage vitre TZ425	Perfil de sujeción del cristal TZ425	Профиль штапика стекла TZ425	€ 7,00
7	92820152	Profilo fermavetro TZ430	Glazing bead profile TZ430	Glashalteprofil TZ430	Profil blocage vitre TZ430	Perfil de sujeción del cristal TZ430	Профиль штапика стекла TZ430	€ 8,00
7	92820153	Profilo fermavetro TZ435	Glazing bead profile TZ435	Glashalteprofil TZ435	Profil blocage vitre TZ435	Perfil de sujeción del cristal TZ435	Профиль штапика стекла TZ435	€ 8,50
8	91110010	Vite zincata TCE M8x16	Zinc-coated TCE M8x16 screws	Schraube verzinkt TCE M8x16	Vis galvanisée TCE M8x16	Tornillo galvanizado TCE M8x16	Оцинкованный винт TCE M8x16	€ 0,40
9	92810140	Rondella porta	Door washer	Unterlegscheibe Tür	Rondelle porte	Arandela de la puerta	Шайба двери	€ 1,00

Nr.	Codice Code Código	Descrizione	Description	Beschreibung	Description	Descripción	Описание	Prezzo - Price - Preis - Prix - Precio - ЦЕНА
10	92810010	Facciata completa TZ420/1M	Entire face TZ420/1M	Vorderfront komplett TZ420/1M	Façade complète TZ420/1M	Frontal completo TZ420/1M	Фасад полный TZ420/1M	€ 145,00
10	92810011	Facciata completa TZ425/1M	Entire face TZ425/1M	Vorderfront komplett TZ425/1M	Façade complète TZ425/1M	Frontal completo TZ425/1M	Фасад полный TZ425/1M	€ 154,00
10	92810012	Facciata completa TZ430/1M	Entire face TZ430/1M	Vorderfront komplett TZ430/1M	Façade complète TZ430/1M	Frontal completo TZ430/1M	Фасад полный TZ430/1M	€ 160,00
10	92810013	Facciata completa TZ435/1M	Entire face TZ435/1M	Vorderfront komplett TZ435/1M	Façade complète TZ435/1M	Frontal completo TZ435/1M	Фасад полный TZ435/1M	€ 165,00
10	92810021	Facciata completa TZ425/2M	Entire face TZ425/2M	Vorderfront komplett TZ425/2M	Façade complète TZ425/2M	Frontal completo TZ425/2M	Фасад полный TZ425/2M	€ 180,00
10	92810022	Facciata completa TZ430/2M	Entire face TZ430/2M	Vorderfront komplett TZ430/2M	Façade complète TZ430/2M	Frontal completo TZ430/2M	Фасад полный TZ430/2M	€ 200,00
10	92810023	Facciata completa TZ435/2M	Entire face TZ435/2M	Vorderfront komplett TZ435/2M	Façade complète TZ435/2M	Frontal completo TZ435/2M	Фасад полный TZ435/2M	€ 230,00
11	91310115	Lampada spia verde	Green indicator light	Grüne Kontrollleuchte	Voyant lumineux vert	Piloto verde	Зеленая индикаторная лампочка	€ 1,70
12	91310116	Lampada spia arancione	Orange indicator light	Orange Kontrollleuchte	Voyant lumineux orange	Piloto naranja	Оранжевая индикаторная лампочка	€ 1,50
13	91510083	Manopola termostato 450° C	Thermostat knob 450° C	Thermostatdrehknopf 450° C	Manette thermostat 450° C	Rueda del termostato 450° C	Ручка термостата 450° C	€ 3,00
14	91410025	Pirometro	Pyrometer	Pyrometer	Pyromètre	Pirómetro	Пирометр	€ 78,40
15	91310085	Interruttore verde 2P	Green 2P switch	Grüner Schalter 2P	Interrupteur vert 2P	Interruptor verde 2P	Зеленый выключатель 2P	€ 2,60
16	91310051	Termostato di sicurezza	Safety thermostat	Sicherheitsthermostat	Thermostat de sécurité	Termostato de seguridad	Защитный термостат	€ 63,52
17	91510222	Pressacavo PG16	PG16 cable gland	Zugentlastung PG16	Serre-câble PG16	Sujetacable PG16	Кабельный зажим PG16	€ 1,40
18	91310231	Morsettiera G10/5	G10/5 terminal board	Klemmenbrett G10/5	Bornier G10/5	Regleta de bornes G10/5	Клеммная колодка G10/5	€ 13,70
19	91310095	Interruttore per termostato	Thermostat switch	Thermostatschalter	Interrupteur pour thermostat	Interruptor para termostato	Выключатель для термостата	€ 10,68
20	91310003	Termostato monofase 450° C	Single-phase thermostat 450° C	Einphasiger Thermostat 450° C	Thermostat monophasé 450° C	Termostato monofásico 450° C	Однофазный термостат 450° C	€ 40,00
21	92810000	Camera completa TZ420	Entire chamber TZ420	Komplette Kammer TZ420	Chambre complète TZ420	Cámara completa TZ420	Укомплектованная камера TZ420	€ 654,00
21	92810001	Camera completa TZ425	Entire chamber TZ425	Komplette Kammer TZ425	Chambre complète TZ425	Cámara completa TZ425	Укомплектованная камера TZ425	€ 756,00
21	92810002	Camera completa TZ430	Entire chamber TZ430	Komplette Kammer TZ430	Chambre complète TZ430	Cámara completa TZ430	Укомплектованная камера TZ430	€ 798,00
21	92810003	Camera completa TZ435	Entire chamber TZ435	Komplette Kammer TZ435	Chambre complète TZ435	Cámara completa TZ435	Укомплектованная камера TZ435	€ 810,00

Nr.	Codice Code Código	Descrizione	Description	Beschreibung	Description	Descripción	Описание	Prezzo - Price - Preis - Prix - Precio - ЦЕНА
22	91610120	Mattone refrattario TZ420 416X416	Firebrick TZ420 416X416	Schamottestein TZ420 416X416	Brique réfractaire TZ420 416X416	Ladrillo refractario TZ420 416X416	Огнеупорный кирпич TZ420 416X416	€ 54,00
22	91610125	Mattone refrattario TZ425 258X516	Firebrick TZ425 258X516	Schamottestein TZ425 258X516	Brique réfractaire TZ425 258X516	Ladrillo refractario TZ425 258X516	Огнеупорный кирпич TZ425 258X516	€ 40,80
22	91610130	Mattone refrattario TZ430 308X616	Firebrick TZ430 308X616	Schamottestein TZ430 308X616	Brique réfractaire TZ430 308X616	Ladrillo refractario TZ430 308X616	Огнеупорный кирпич TZ430 308X616	€ 58,00
22	91610140	Mattone refrattario TZ435 358X716	Firebrick TZ435 358X716	Schamottestein TZ435 358X716	Brique réfractaire TZ435 358X716	Ladrillo refractario TZ435 358X716	Огнеупорный кирпич TZ435 358X716	€ 78,80
23	91711014	Resistenza superiore TZ420 230V 1500W	Upper heating element TZ420 230V 1500W	Oberer Heizwiderstand TZ420 230V 1500W	Résistance supérieure TZ420 230V 1500W	Resistencia superior TZ420 230V 1500W	Верхний нагревательный элемент TZ420 230V 1500W	€ 37,96
23	91711015	Resistenza superiore TZ425 230V 2400W	Upper heating element TZ425 230V 2400W	Oberer Heizwiderstand TZ425 230V 2400W	Résistance supérieure TZ425 230V 2400W	Resistencia superior TZ425 230V 2400W	Верхний нагревательный элемент TZ425 230V 2400W	€ 39,80
23	91711016	Resistenza superiore TZ430 230V 2800W	Upper heating element TZ430 230V 2800W	Oberer Heizwiderstand TZ430 230V 2800W	Résistance supérieure TZ430 230V 2800W	Resistencia superior TZ430 230V 2800W	Верхний нагревательный элемент TZ430 230V 2800W	€ 50,00
23	91711017	Resistenza superiore TZ435 230V 3200W	Upper heating element TZ435 230V 3200W	Oberer Heizwiderstand TZ435 230V 3200W	Résistance supérieure TZ435 230V 3200W	Resistencia superior TZ435 230V 3200W	Верхний нагревательный элемент TZ435 230V 3200W	€ 53,20
24	91711009	Resistenza inferiore TZ420 230V 800W	Lower heating element TZ420 230V 800W	Unterer Heizwiderstand TZ420 230V 800W	Résistance inférieure TZ420 230V 800W	Resistencia inferior TZ420 230V 800W	Нижний нагревательный элемент TZ420 230V 800W	€ 37,40
24	91711010	Resistenza inferiore TZ425 230V 1600W	Lower heating element TZ425 230V 1600W	Unterer Heizwiderstand TZ425 230V 1600W	Résistance inférieure TZ425 230V 1600W	Resistencia inferior TZ425 230V 1600W	Нижний нагревательный элемент TZ425 230V 1600W	€ 39,50
24	91711011	Resistenza inferiore TZ430 230V 1800W	Lower heating element TZ430 230V 1800W	Unterer Heizwiderstand TZ430 230V 1800W	Résistance inférieure TZ430 230V 1800W	Resistencia inferior TZ430 230V 1800W	Нижний нагревательный элемент TZ430 230V 1800W	€ 49,40
24	91711012	Resistenza inferiore TZ435 230V 2000W	Lower heating element TZ435 230V 2000W	Unterer Heizwiderstand TZ435 230V 2000W	Résistance inférieure TZ435 230V 2000W	Resistencia inferior TZ435 230V 2000W	Нижний нагревательный элемент TZ435 230V 2000W	€ 53,70
25	91610020	Globetto portalampade	Light bulb socket	Leuchtabdeckung	Globe porte-lampe	Cubierta portalámparas	Шар лампового патрона	€ 5,00
26	91310190	Lampada E14 15W 230V	E14 15W 230V light	Glühbirne E14 15W 230V	Lampe E14 15W 230V	Bombilla E14 15W 230V	Лампа E14 15Вт 230В	€ 1,50
27	91310185	Portalampada E14	E14 light socket	Glühbirnenhalterung E14	Porte-lampe E14	Portalámparas E14	Ламповый патрон E14	€ 8,60
28	92810070	Intercapedine TZ420	Cavity TZ420	Zwischenblech TZ420	Isolation TZ420	Intersticio TZ420	Прослойка TZ420	€ 12,94
28	92810071	Intercapedine TZ425	Cavity TZ425	Zwischenblech TZ425	Isolation TZ425	Intersticio TZ425	Прослойка TZ425	€ 15,34
28	92810072	Intercapedine TZ430	Cavity TZ430	Zwischenblech TZ430	Isolation TZ430	Intersticio TZ430	Прослойка TZ430	€ 17,68
28	92810073	Intercapedine TZ435	Cavity TZ435	Zwischenblech TZ435	Isolation TZ435	Intersticio TZ435	Прослойка TZ435	€ 20,02

Nr.	Codice Code Código	Descrizione	Description	Beschreibung	Description	Descripción	Описание	Prezzo - Price - Preis - Prix - Precio - ЦЕНА
29	92810030	Involucro TZ420/1M	Enclosure TZ420/1M	Hülle TZ420/1M	Enveloppe TZ420/1M	Cubierta TZ420/1M	Оболочка TZ420/1M	€ 86,67
29	92810031	Involucro TZ425/1M	Enclosure TZ425/1M	Hülle TZ425/1M	Enveloppe TZ425/1M	Cubierta TZ425/1M	Оболочка TZ425/1M	€ 107,66
29	92810032	Involucro TZ430/1M	Enclosure TZ430/1M	Hülle TZ430/1M	Enveloppe TZ430/1M	Cubierta TZ430/1M	Оболочка TZ430/1M	€ 128,66
29	92810033	Involucro TZ435/1M	Enclosure TZ435/1M	Hülle TZ435/1M	Enveloppe TZ435/1M	Cubierta TZ435/1M	Оболочка TZ435/1M	€ 149,66
29	92810041	Involucro TZ425/2M	Enclosure TZ425/2M	Hülle TZ425/2M	Enveloppe TZ425/2M	Cubierta TZ425/2M	Оболочка TZ425/2M	€ 170,66
29	92810042	Involucro TZ430/2M	Enclosure TZ430/2M	Hülle TZ430/2M	Enveloppe TZ430/2M	Cubierta TZ430/2M	Оболочка TZ430/2M	€ 184,66
29	92810043	Involucro TZ435/2M	Enclosure TZ435/2M	Hülle TZ435/2M	Enveloppe TZ435/2M	Cubierta TZ435/2M	Оболочка TZ435/2M	€ 191,66
30	92810090	Pannello laterale sx TZ420/1M	Left side panel TZ420/1M	Seitliches Paneel links TZ420/1M	Panneau latéral gauche TZ420/1M	Panel lateral izdo. TZ420/1M	Боковая панель лев. TZ420/1M	€ 33,84
30	92810091	Pannello laterale sx TZ425/1M	Left side panel TZ425/1M	Seitliches Paneel links TZ425/1M	Panneau latéral gauche TZ425/1M	Panel lateral izdo. TZ425/1M	Боковая панель лев. TZ425/1M	€ 38,50
30	92810092	Pannello laterale sx TZ430/1M	Left side panel TZ430/1M	Seitliches Paneel links TZ430/1M	Panneau latéral gauche TZ430/1M	Panel lateral izdo. TZ430/1M	Боковая панель лев. TZ430/1M	€ 40,84
30	92810093	Pannello laterale sx TZ435/1M	Left side panel TZ435/1M	Seitliches Paneel links TZ435/1M	Panneau latéral gauche TZ435/1M	Panel lateral izdo. TZ435/1M	Боковая панель лев. TZ435/1M	€ 46,67
30	92810101	Pannello laterale sx TZ425/2M	Left side panel TZ425/2M	Seitliches Paneel links TZ425/2M	Panneau latéral gauche TZ425/2M	Panel lateral izdo. TZ425/2M	Боковая панель лев. TZ425/2M	€ 50,17
30	92810102	Pannello laterale sx TZ430/2M	Left side panel TZ430/2M	Seitliches Paneel links TZ430/2M	Panneau latéral gauche TZ430/2M	Panel lateral izdo. TZ430/2M	Боковая панель лев. TZ430/2M	€ 52,50
30	92810103	Pannello laterale sx TZ435/2M	Left side panel TZ435/2M	Seitliches Paneel links TZ435/2M	Panneau latéral gauche TZ435/2M	Panel lateral izdo. TZ435/2M	Боковая панель лев. TZ435/2M	€ 58,34

Nr.	Codice Code Código	Descrizione	Description	Beschreibung	Description	Descripción	Описание	Prezzo - Price - Preis - Prix - Precio - ЦЕНА
31	92810110	Pannello laterale dx TZ420/1M	Right side panel TZ420/1M	Seitliches Paneel rechts TZ420/1M	Panneau latéral droit TZ420/1M	Panel lateral dcho. TZ420/1M	Боковая панель прав. TZ420/1M	€ 33,84
31	92810111	Pannello laterale dx TZ425/1M	Right side panel TZ425/1M	Seitliches Paneel rechts TZ425/1M	Panneau latéral droit TZ425/1M	Panel lateral dcho. TZ425/1M	Боковая панель прав. TZ425/1M	€ 38,50
31	92810112	Pannello laterale dx TZ430/1M	Right side panel TZ430/1M	Seitliches Paneel rechts TZ430/1M	Panneau latéral droit TZ430/1M	Panel lateral dcho. TZ430/1M	Боковая панель прав. TZ430/1M	€ 40,84
31	92810113	Pannello laterale dx TZ435/1M	Right side panel TZ435/1M	Seitliches Paneel rechts TZ435/1M	Panneau latéral droit TZ435/1M	Panel lateral dcho. TZ435/1M	Боковая панель прав. TZ435/1M	€ 46,67
31	92810121	Pannello laterale dx TZ425/2M	Right side panel TZ425/2M	Seitliches Paneel rechts TZ425/2M	Panneau latéral droit TZ425/2M	Panel lateral dcho. TZ425/2M	Боковая панель прав. TZ425/2M	€ 50,17
31	92810122	Pannello laterale dx TZ430/2M	Right side panel TZ430/2M	Seitliches Paneel rechts TZ430/2M	Panneau latéral droit TZ430/2M	Panel lateral dcho. TZ430/2M	Боковая панель прав. TZ430/2M	€ 52,50
31	92810123	Pannello laterale dx TZ435/2M	Right side panel TZ435/2M	Seitliches Paneel rechts TZ435/2M	Panneau latéral droit TZ435/2M	Panel lateral dcho. TZ435/2M	Боковая панель прав. TZ435/2M	€ 52,50
32	91611600	Frontale poliestere TZ/1M	Polyester front TZ/1M	Frontpaneel aus Polyester TZ/1M	Façade polyester TZ/1M	Frontal de poliéster TZ/1M	Фронтальная полиэфирная панель TZ/1M	€ 18,00
32	91611610	Frontale poliestere TZ/2M	Polyester front TZ/2M	Frontpaneel aus Polyester TZ/2M	Façade polyester TZ/2M	Frontal de poliéster TZ/2M	Фронтальная полиэфирная панель TZ/2M	€ 36,00
33	92810150	Ghiera camino	Flue ring nut	Schraubring Dampfablass	Bague sortie de fumée	Anillo chimenea	Зажимное кольцо трубы	€ 3,20
34	92810130	Maniglia inox TZ-RF	Stainless steel TZ-RF handle	Edelstahlgriff TZ-RF	Poignée inox TZ-RF	Asa inox TZ-RF	Edelstahlgriff TZ-RF	€ 16,00